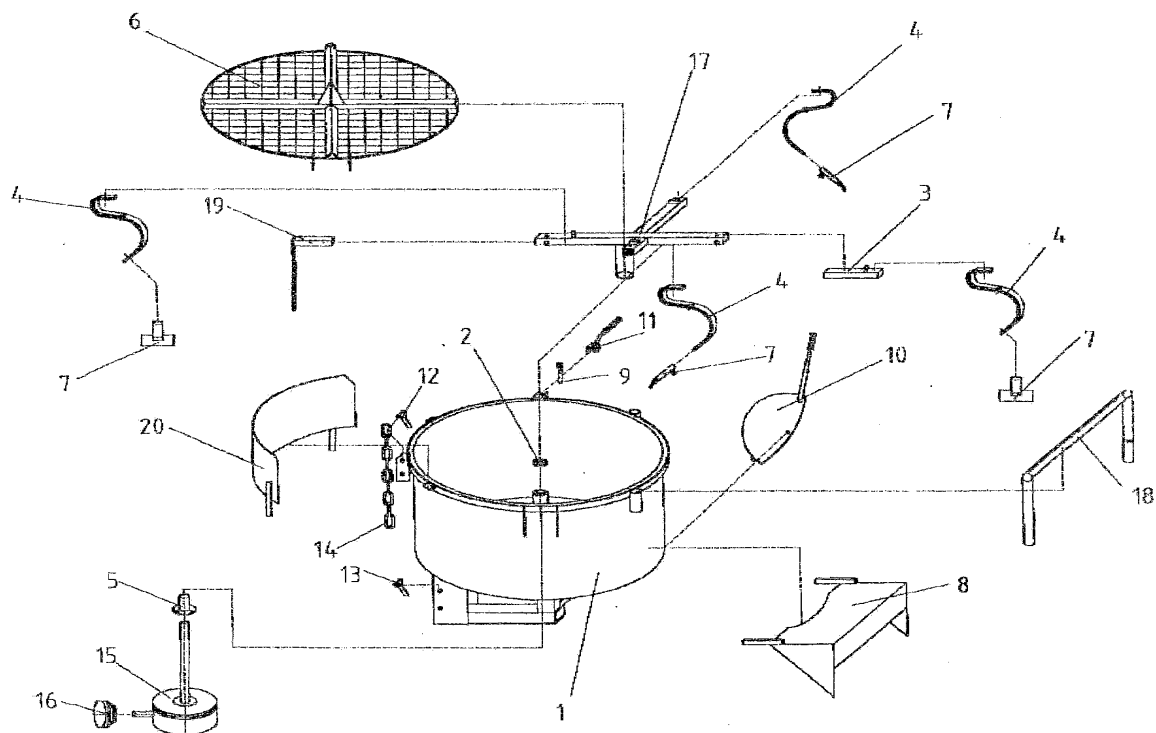




## Spare parts list for Mandam MIX800

Pos.	Element	Index
1	Drum 1500	05-03-0017
2	Bearing	05-03-0018
3	Arm short	05-03-0019
4	"S" leaf spring	05-03-0020
5	Hub	05-03-0013
6	Protection net	05-03-0021
7	Scraper	05-03-0022
8	Outlet	05-03-0023
9	Pin	05-03-0024
10	Outlet shutter	05-03-0025
11	Lever	05-03-0026
12	Upper hitch pin	05-03-0027
13	Lower hitch pin	05-03-0028
14	Chain	05-03-0029
15	Transmission 7,75:1 (w/o hub pos.5)	05-03-0011 (GB) 05-03-0012 (Co)
16	PTO shaft protection	05-03-0030
17	Rotor	05-03-0031
18	Tubular frame	05-03-0032
19	Wall scraper	05-03-0033
20	Side protection	05-03-0034



## Erzatzteil liste für Mandam MIX800

Lfn	Beschreibung	Index
1	Behälter 1500	05-03-0017
2	Lager	05-03-0018
3	Auszieharm	05-03-0019
4	"S" federarm	05-03-0020
5	Getriebeführung	05-03-0013
6	Gitter	05-03-0021
7	Rohrfuß	05-03-0022
8	Auslauf	05-03-0023
9	Verrigelungshaken	05-03-0024
10	Auslaßschieber	05-03-0025
11	Verrieglingshebel	05-03-0026
12	Oberflenkerbolzen	05-03-0027
13	Unterlenkerbolzen	05-03-0028
14	Kette	05-03-0029
15	getriebe 7,75:1	05-03-0011 (GB) 05-03-0012 (Co)
16	Zapfwellenschutz	05-03-0030
17	Rotor	05-03-0031
18	Schutzbügel	05-03-0032
19	Seitenwandabstreifer	05-03-0033
20	Schutzblech	05-03-0034

