

seppi m.

SPARE PARTS LIST

LISTINO RICAMBI / ERSATZTEILLISTE / LISTE DE PIÈCES DE RECHANGE / LISTADO DE REPUESTOS

OLS-California*

Code	Description	Descrizione	Beschreibung	Description	Descripción
01-0007	Frame	telaio	Rahmen	Châssis	Chasis
02-0002	Rotor	rotore	Rotor	Rotor	Rotor
03-0015	Gearbox Comer 1000 rpm with cross shaft and free wheel	moltiplicatore Comer 1000 rpm con albero passante a ruota libera	Getriebe Comer 1000 rpm mit Durchtriebswelle und Freilauf	Boitier Comer 1000 rpm avec arbre passant et roue libre	Caja de cambio Comer 1000 rpm con eje pasante y rueda libre
03-0016	Gearbox Comer 540 rpm with cross shaft and free wheel	moltiplicatore Comer 540 rpm con albero passante a ruota libera	Getriebe Comer 540 rpm mit Durchtriebswelle und Freilauf	Boitier Comer 540 rpm avec arbre passant et roue libre	Caja de cambio Comer 540 rpm con eje pasante y rueda libre
03-0047	P.T.O.shaft for gearbox Comer	prolunga per moltiplicatore Comer	Verlängerung für Comer Getriebe	Prolonge pour boitier Comer	Prolonga para caja de cambio Comer
03-0091	Transmission	trasmissione	Getriebe	Transmission	Transmisión
04-0034	Three-point-hitch frame	attacco a tre punti	Drei-Punkt Anbau	Attelage trois-points	Connexión tres-puntos
05-0004	Roller mod.97	rullo mod.97	Walze mod.97	Rouleau mod.97	Rodillo mod.97
11-0001	Chevrons	tabelle ingombro	Sicherheitstafel	Panneaux de signalisation	Tablas de señales de carretera

Released 30/03/2009

Valid from:

Valida da:

Gültig ab: 2009

Valable à partir du:

En vigor a partir del:

Released 30/03/2009

Page 1 of 34

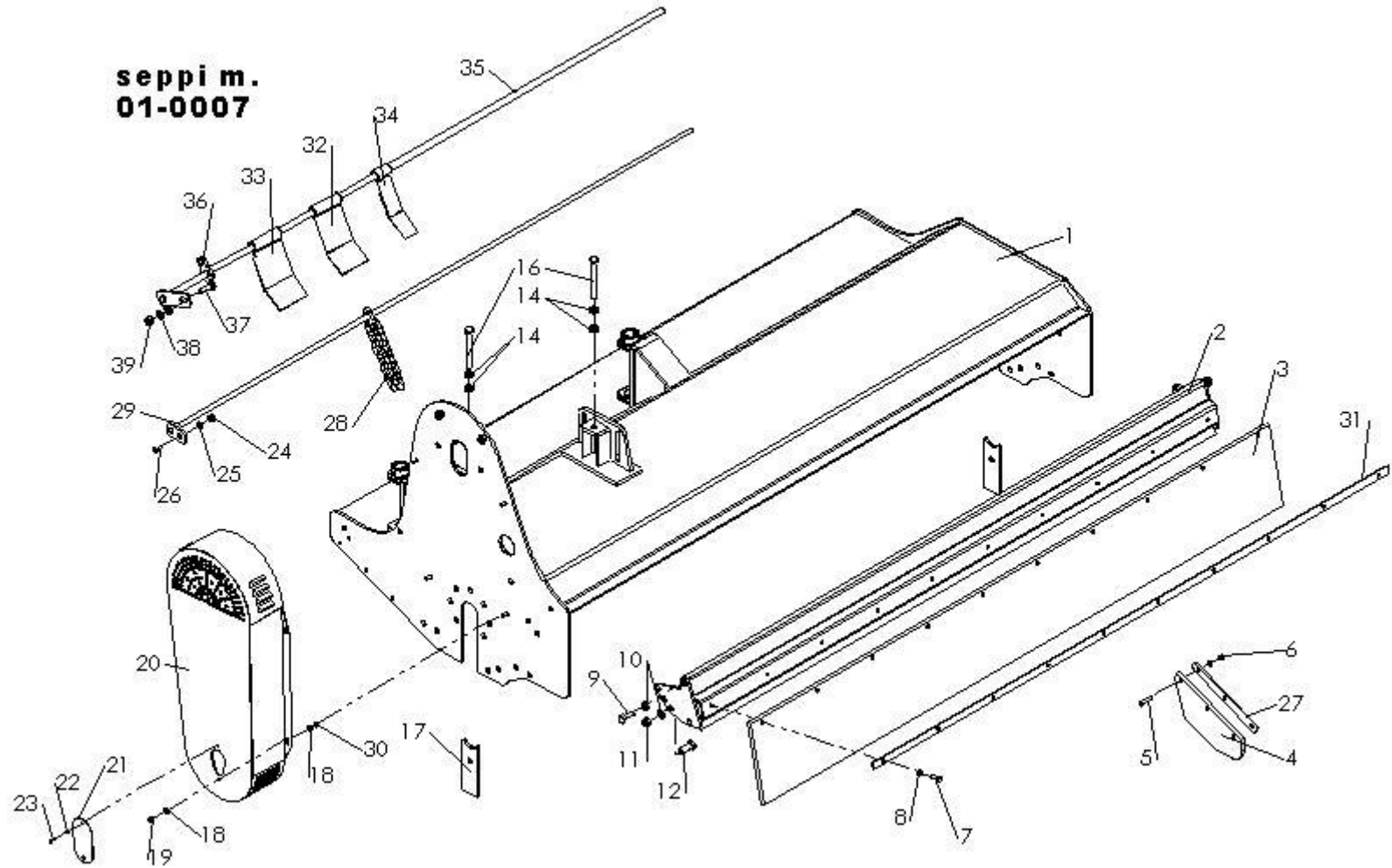
Frame

telaio

Rahmen

Châssis

Chasis



Pos.	Code	Description	Descrizione	Beschreibung	Description	Descripción	Info
001	15501001	FRAME OLS-SP-R 175	TELAIO OLS-SP-R 175	RAHMEN OLS-SP-REV L=175	CHASSIS OLS-SP-R 175	CHASIS OLS-SP-R 175	
001	15501002	FRAME OLS-SP-R 200	TELAIO OLS-SP-R 200	RAHMEN OLS-SP-REV L=200	CHASSIS OLS-SP-R 200	CHASIS OLS-SP-R 200	
001	15501003	FRAME OLS-SP-R 225	TELAIO OLS-SP-R 225	RAHMEN OLS-SP-REV L=225	CHASSIS OLS-SP-R 225	CHASIS OLS-SP-R 225	
001	15501004	FRAME OLS-SP-R 250	TELAIO OLS-SP-R 250	RAHMEN OLS-SP-REV L=250	CHASSIS OLS-SP-R 250	CHASIS OLS-SP-R 250	
001	15501029	OPT 114 FRAME OLS-CALIFOR. 200 X OPT 025	OPT 114 TEL OLS-CALIFORNIA 200 X OPT 025	OPT 114 RAHMEN OLS-CALIF. 200 F. OPT 025	OPT 114 CHASSIS OLS-CALIFORNIA 200 X OPT	OPT 114 CHASIS OLS-CALIFORNIA 200 X OPT	
001	15501038	OPT 114 FRAME OLS-CALIFOR. 225 X OPT 025	OPT 114 TEL OLS-CALIFORNIA 225 X OPT 025	OPT 114 RAHMEN OLS-CALIF. 225 F. OPT 025	OPT 114 CHASSIS OLS-CALIFORNIA 225 X OPT	OPT 114 CHASIS OLS-CALIFORNIA 225 X OPT	
001	15501039	OPT 114 FRAME OLS-CALIFOR. 250 X OPT 025	OPT 114 TEL OLS-CALIFORNIA 250 X OPT 025	OPT 114 RAHMEN OLS-CALIF. 250 F. OPT 025	OPT 114 CHASSIS OLS-CALIFORNIA 250 X OPT	OPT 114 CHASIS OLS-CALIFORNIA 250 X OPT	
001	15501040	OPT 114 FRAME OLS-CALIFOR. 275 X OPT 025	OPT 114 TEL OLS-CALIFORNIA 275 X OPT 025	OPT 114 RAHMEN OLS-CALIF. 275 F. OPT 025	OPT 114 CHASSIS OLS-CALIFORNIA 275 X OPT	OPT 114 CHASIS OLS-CALIFORNIA 275 X OPT	
001	15501041	OPT 114 FRAME OLS-CALIFOR. 300 X OPT 025	OPT 114 TEL OLS-CALIFORNIA 300 X OPT 025	OPT 114 RAHMEN OLS-CALIF. 300 F. OPT 025	OPT 114 CHASSIS OLS-CALIFORNIA 300 X OPT	OPT 114 CHASIS OLS-CALIFORNIA 300 X OPT	
001	15501046	FRAME STD OLS-CALIFORNIA 200 X OPT 025	TELAIO STD OLS-CALIFORNIA 200 X OPT 025	RAHMEN OLS-CALIFORNIA L=200 OPT 025	CHASSIS STD OLS-CALIFORNIA 200 X OPT 025	CHASIS STD OLS-CALIFORNIA 200 X OPT 025	
001	15501047	FRAME STD OLS-CALIFORNIA 225 X OPT 025	TELAIO STD OLS-CALIFORNIA 225 X OPT 025	RAHMEN OLS-CALIFORNIA L=225 OPT 025	CHASSIS STD OLS-CALIFORNIA 225 X OPT 025	CHASIS STD OLS-CALIFORNIA 225 X OPT 025	
001	15501048	FRAME STD OLS-CALIFORNIA 250 X OPT 025	TELAIO STD OLS-CALIFORNIA 250 X OPT 025	RAHMEN OLS-CALIFORNIA L=250 OPT 025	CHASSIS STD OLS-CALIFORNIA 250 X OPT 025	CHASIS STD OLS-CALIFORNIA 250 X OPT 025	
001	15501049	FRAME STD OLS-CALIFORNIA 275 X OPT 025	TELAIO STD OLS-CALIFORNIA 275 X OPT 025	RAHMEN OLS-CALIFORNIA L=275 OPT 025	CHASSIS STD OLS-CALIFORNIA 275 X OPT 025	CHASIS STD OLS-CALIFORNIA 275 X OPT 025	
001	15501050	FRAME STD OLS-CALIFORNIA 300 X OPT 025	TELAIO STD OLS-CALIFORNIA 300 X OPT 025	RAHMEN OLS-CALIFORNIA L=300 OPT 025	CHASSIS STD OLS-CALIFORNIA 300 X OPT 025	CHASIS STD OLS-CALIFORNIA 300 X OPT 025	
001	15501051	OPT 114 FRAME OLS-CALIFOR. 175 X OPT 025	OPT 114 TEL OLS-CALIFORNIA 175 X OPT 025	OPT 114 RAHMEN OLS-CALIF. 300 F. OPT 025	OPT 114 CHASSIS OLS-CALIFORNIA 175 X OPT	OPT 114 CHASIS OLS-CALIFORNIA 175 X OPT	
001	15501053	FRAME STD OLS-CALIFORNIA 175 X OPT 025	TELAIO STD OLS-CALIFORNIA 175 X OPT 025	RAHMEN OLS-CALIFORNIA L=175 OPT 025	CHASSIS STD OLS-CALIFORNIA 175 X OPT 025	CHASIS STD OLS-CALIFORNIA 175 X OPT 025	
002	13008019	CPL HATCH 175	COFANO CPL 175	KPL. HAUBE L=175	CAPOT CPL 175	CAPOT CPL 175	
002	13008020	CPL HATCH 200	COFANO CPL 200	KPL. HAUBE L=200	CAPOT CPL 200	CAPOT CPL 200	
002	13008021	CPL HATCH 225	COFANO CPL 225	KPL. HAUBE L=225	CAPOT CPL 225	CAPOT CPL 225	
002	13008022	CPL HATCH 250	COFANO CPL 250	KPL. HAUBE L=250	CAPOT CPL 250	CAPOT CPL 250	
002	13008023	CPL HATCH 275	COFANO CPL 275	KPL. HAUBE L=275	CAPOT CPL 275	CAPOT CPL 275	
002	13008024	CPL HATCH 300	COFANO CPL 300	KPL. HAUBE L=300	CAPOT CPL 300	CAPOT CPL 300	
003	11310023	RUBB.PROT.F.HATC.SML-175 (6687551)	GOMMA PER COFANO SML-175	GUMMISCHUTZ F.HAUBE SML (L=175)	PROT.CAOUT.P.CAP.SML-175	PROTECCION DE GOMA X CAPOT SML- 175	
003	11310024	RUBBER PROT. FOR HATCH SML-200 (6687552)	GOMMA PER COFANO SML-200	GUMMISCHUTZ F. HAUBE SML (L=200)	PROTECTION CAOUTCHOUC PARA CAPOT SML-200	PROTECCION DE GOMA X CAPOT SML- 200	
003	14408008	RUBB.PROT.F.HATCH(L=225)	GOMMA PER COFANO (L=225)	GUMMISCHUTZ F. HAUBE (L=225)	PROT.CAOUT.P.CAP.(L=225)	PROTECCION DE GOMA X CAPOT (L= 225)	
003	14408009	RUBBER PROTECTION FOR HATCH (L=250)	GOMMA PER COFANO (L=250)	GUMMISCHUTZ F: HAUBE (L=250)	PROTECTION CAOUTCHOUC POUR CAPOT (L=250)	PROTECCION DE GOMA X CAPOT (L= 250)	
003	14408023	RUBB.PROT.F.HATCH(L=275)	GOMMA PER COFANO (L=275)	GUMMISCHUTZ F. HAUBE (L=275)	PROT.CAOUT.P.CAP.(L=275)	PROTECCION DE GOMA X CAPOT (L= 275)	
003	14508002	RUBB.PROT.F.HATCH(L=300)	GOMMA PER COFANO (L=300)	GUMMISCHUTZ F.HAUBE (L=300)	PROT.CAOUT.P.CAP.(L=300)	PROTECCION DE GOMA X CAPOT (L= 300)	

Pos.	Code	Description	Descrizione	Beschreibung	Description	Descripción	Info
004	13010033	SIDE RUBBER PROTECTION F.SIDE	PROTEZIONE LATERALE IN GOMMA SU FIANCATA	SEITLICHER GUMMISCHUTZ	PROTECTION DE COTE EN VOLET P.COTE'	PROTECCION LATERAL EN GOMA LATERAL	
005	96605721	BOLT TE M 08X030 UNI 5739 8.8 ZN	VITE TE M 8X 30 UNI 5739 8.8 ZN	SCHRAUBE TE M 8 X 30 UNI 5739 8,8 ZN	VIS TE M 08X030 UNI 5739 8.8 ZN	TORNILLO TE M 8X 30 UNI 5739 8.8 ZN	
005	96605821	BOLT TE M 08X035 UNI 5739 8.8 ZN	VITE TE M 8X 35 UNI 5739 8.8 ZN	SCHRAUBE TE M 8 X 35 UNI 5739 8,8 ZN	VIS TE M 08X035 UNI 5739 8.8 ZN	TORNILLO TE M 8X 35 UNI 5739 8.8 ZN	
006	97971721	LOW.SELFBLOCK.NUT M 8-6S UNI7474	DADO AUTOBLOC.BASSO M 8-6S UNI7474	SELBSTSICHER.MUTTER M 8-6S UNI7474 NIED.	ECROU AUTOSERR.M 8-6S UNI7474	TUERCA AUTO BLOQ. BAJA M 8-6S UNI7474	
007	96605621	BOLT TE M 08X025 UNI 5739 8.8 ZN	VITE TE M 8X 25 UNI 5739 8.8 ZN	SCHRAUBE TE M 8 X 25 UNI 5739 8,8 ZN	VIS TE M 08X025 UNI 5739 8.8 ZN	TORNILLO TE M 8X 25 UNI 5739 8.8 ZN	
008	97494831	WASHER ELSP ASA B- 27 - 08,2X14,8X2 ZN	ROSETTA ELSP ASA B-27- 8,2X14,8X2 ZN	SCHEIBE ELSP ASA B- 27 - 08,2X14,8X2 ZN	RONDELLE ELS ASA B- 27 - 08,2X14,8X2 ZN	ARANDELA ELSP ASA B-27- 8,2X14,8X2 ZN	
009	96612321	BOLT TE M 14X035 UNI 5739 8.8 ZN	VITE TE M14X 35 UNI 5739 8.8 ZN	SCHRAUBE TE M 14 X 35 UNI 5739 8,8 ZN	VIS TE M 14X035 UNI 5739 8.8 ZN	TORNILLO TE M14X 35 UNI 5739 8.8 ZN	
010	97495131	WASHER ELSP ASA B- 27 - 14,2X24,1X3 ZN	ROSETTA ELSP ASA B-27- 14,2X24,1X3 ZN	SCHEIBE ELSP ASA B- 27 - 14,2X24,1X3 ZN	RONDELLE ELS ASA B- 27 - 14,2X24,1X3 ZN	ARANDELA ELSP ASA B-27- 14,2X24,1X3 ZN	
011	97972321	LOW.SELFBLOCK.NUT M 14-6S UNI7474	DADO AUTOBLOC.BASSO M14-6S UNI7474	SELBSTSICHER.MUTTER M14-6S UNI7474 NIED.	ECROU AUTOSERR.M 14-6S UNI7474	TUERCA AUTO BLOQ. BAJA M 14-6S UNI7474	
012	96612421	BOLT TE M 14X040 UNI 5739 8.8 ZN	VITE TE M14X 40 UNI 5739 8.8 ZN	SCHRAUBE TE M 14 X 40 UNI 5739 8,8 ZN	VIS TE M 14X040 UNI 5739 8.8 ZN	TORNILLO TE M14X 40 UNI 5739 8.8 ZN	
013	96980271	NUT M 14-6S UNI5589 H=08	DADO M14-6S UNI5589 BASSO H=08 ZN	MUTTET M 14-6S UNI5589 H=08 NIEDER	ECR.M 14-6S UNI5589 H=08	TUERCA M 14-6S UNI5589 BAJA H=08 GALV.	
014	97093311	SMOOTH WASHER M 14 UNI 5714 ZN	ROSETTA PIANA CARPENT.X M14 UNI 5714 ZN	GLATTE SCHEIBE F. M 14 UNI 5714 ZN	RONDELLE LISSE M 14 UNI 5714 ZN	ARANDELA PLANA CARPINT.X M14 UNI 5714 ZN	
014	97095511	SMOOTH WASHER UNI 6592 - 14X28X2,5 ZN	ROSETTA PIANA UNI 6592- 14,0X28X2,5 ZN	GLATTE SCHEIBE UNI 6592 - 14X28X2,5 ZN	RONDELL.LISSE UNI 6592 - 14X28X2,5 ZN	ARANDELA PLANA UNI 6592- 14,0X28X2,5 ZN	
016	96621721	BOLT TE M 14X120 UNI 5739 8.8 ZN	VITE TE M14X120 UNI 5739 8.8 ZN	SCHRAUBE TE M 14 X 120 UNI 5739 8,8 ZN	VIS TE M 14X120 UNI 5739 8.8 ZN	TORNILLO TE M14X120 UNI 5739 8.8 ZN	
017	15501025	FEATHER FOR OLS-SP-R	LINGUELLA PER FIANCATA OLS-SP-R	PASSFEDER F. SEITE OLS-SP-R	LANGUETTE OLS-SP-R	LENGUETA PARA OLS-SP-R	
018	97094921	SMOOTH WASHER M 8 9X24X2 ZN.	RONDELLA GREMBIULINA 9X24X2	SCHEIBE 9X24X2	RONDELLE LISSE M 8 9X24X2 ZN.	ARANDELA 9X24X2	
018	97494931	WASHER ELSP ASA B- 27 - 10,2X18,1X2,2 ZN	ROSETTA ELSP ASA B-27- 10,2X18,1X2,2 ZN	SCHEIBE ELSP ASA B-27 - 10,2X18,1X2,2 ZN	RONDELLE ELS ASA B- 27 - 10,2X18,1X2,2 Z	ARANDELA ELSP ASA B-27- 10,2X18,1X2,2 ZN	
019	96607621	BOLT TE M 10X025 UNI 5739 8.8 ZN	VITE TE M10X 25 UNI 5739 8.8 ZN	SCHRAUBE TE M 10 X 25 UNI 5739 8,8 ZN	VIS TE M 10X025 UNI 5739 8.8 ZN	TORNILLO TE M10X 25 UNI 5739 8.8 ZN	
019	97971721	LOW.SELFBLOCK.NUT M 8-6S UNI7474	DADO AUTOBLOC.BASSO M 8-6S UNI7474	SELBSTSICHER.MUTTER M 8-6S UNI7474 NIED.	ECROU AUTOSERR.M 8-6S UNI7474	TUERCA AUTO BLOQ. BAJA M 8-6S UNI7474	
020	15510006	COVER	COPERCHIO CPL PROTEZ.CINGHIE	KPL. DECKEL F. KEILRIEMENSCHUTZ	COUVERCLE	TAPA BRAZO SARX	
020	15510012	COVER FOR BELT PROTECTION	COPERCHIO PROT CINGHIE CPL OLS-CALIFORNI	DECKEL F. KEILRIEMENSCHUTZ OLS-CAL	COUVERCLE POUR PROT.COURROIE	CARTER PROT. CORREAS	
020	15510018	PROT BELT CPL X OLS-CALIFORNIA	PROT CINGHIE CPL X OLS-CALIFORNIA	KEILRIEMENSCH. KPL F. OLS-CALIFORNIA	PROT COURROISE CPL X OLS-CALIFORNIA	PROT CORREAS CPL X OLS-CALIFORNIA	
021	13010039	PROT.COVER FOR GREASING HOLE	COPERCHIO PROTEZIONE FORO INGRASSAGGIO	SCHUTZDECKEL F. SCHMIERLOCH	COUVERCLE PROT. POUR TROU GRAISSEUR	TAPA X PROT. ORIFICIO LUBRICACION	
022	97708871	EXT.GALVANIZED TOOTHED WASHER 5,3X10	ROSETTA DENTATA ESTERNA 5,3X10 ZN	AUSS. VERZINKT. ZAHNSCHEIBE 5,3X10	RONDELLE DENTEE EXT.ZINGUEE 5,3X10	ARANDELA DENTADA EXTERNA 5,3X10 ZN	
023	96964401	BOLT AUTOF. 4,8X9,5 UNI 6954	VITE AUTOF. 4,8X9,5 UNI 6954	SCHRAUBE 4,8X9,5 UNI 6954	VIS AUTOF. 4,8X9,5 UNI 6954	TORNILLO AUTOF. 4,8X9,5 UNI 6954	
024	97971721	LOW.SELFBLOCK.NUT M 8-6S UNI7474	DADO AUTOBLOC.BASSO M 8-6S UNI7474	SELBSTSICHER.MUTTER M 8-6S UNI7474 NIED.	ECROU AUTOSERR.M 8-6S UNI7474	TUERCA AUTO BLOQ. BAJA M 8-6S UNI7474	

Pos.	Code	Description	Descrizione	Beschreibung	Description	Descripción	Info
024	97971821	LOW.SELFBLOCK.NUT M 10-6S UNI7474	DADO AUTOBLOC.BASSO M10-6S UNI7474	SELBSTSICHER.MUTTER M10-6S UNI7474 NIED.	ECROU AUTOSERR.M 10-6S UNI7474	TUERCA AUTO BLOQ. BAJA M 10-6S UNI7474	
025	97494831	WASHER ELSP ASA B- 27 - 08,2X14,8X2 ZN	ROSETTA ELSP ASA B-27- 8,2X14,8X2 ZN	SCHEIBE ELSP ASA B- 27 - 08,2X14,8X2 ZN	RONDELLE ELS ASA B- 27 - 08,2X14,8X2 ZN	ARANDELA ELSP ASA B-27- 8,2X14,8X2 ZN	
025	97494931	WASHER ELSP ASA B- 27 - 10,2X18,1X2,2 ZN	ROSETTA ELSP ASA B-27- 10,2X18,1X2,2 ZN	SCHEIBE ELSP ASA B-27 - 10,2X18,1X2,2 ZN	RONDELLE ELS ASA B- 27 - 10,2X18,1X2,2 Z	ARANDELA ELSP ASA B-27- 10,2X18,1X2,2 ZN	
026	96607721	BOLT TE M 10X030 UNI 5739 8.8 ZN	VITE TE M10X 30 UNI 5739 8.8 ZN	SCHRAUBE TE M 10 X 30 UNI 5739 8,8 ZN	VIS TE M 10X030 UNI 5739 8.8 ZN	TORNILLO TE M10X 30 UNI 5739 8.8 ZN	
026	97344421	BOLT TSEI M 08X025 UNI 5933 8.8 ZN	VITE TSEI M 8X 25 UNI 5933 10.9 ZN	SCHRAUBE TSEI M 8 X 25 UNI 5933 8,8 ZN	VIS TSEI M 08X025 UNI 5933 8.8 ZN	TORNILLO TSEI M 8X 25 UNI 5933 10.9 ZN	
026	97344422	BOLT TSEI M 8X 25 UNI 5933 8.8 ZN	VITE TSEI M 8X 25 UNI 5933 8.8 ZN	SCHRAUBE TSEI M 8 X 25 UNI 5933 8,8 ZN	VIS TSEI M 8X 25 UNI 5933 8.8 ZN	TORNILLO TSEI M 8X 25 UNI 5933 8.8 ZN	
027	13010034	BLOCKING PLATE PROTECT.SIDE	PIASTRA DI BLOCCAGGIO PROT LATERALE	VERSCHLUSSPLATTE F. SEITENSCHUTZ	PLAQUE DE BLOCAGE PROTECT.COTE	PLACA DE BLOQUE PROTECCIONECC.LADO	
028	14410002	CHAIN PROT. 13 CHAINS LINK 9	CATENA DI PROTEZIONE 13 MAGLIE FILO 8,8	SCHUTZKETTE 13- MASCHEN 8,8 REIHEN	CHAINE DE PROT. 13 CHAIN.MAIL. 9	CADENA DE PROTECC. 13 ESLABONES HILO 8,8	
029	19410009	CHAIN-HOLDER BAR (FRAME)(L= 175)	ASTA CPL PORTACATENE SU TELAIO L=175	STAB F.KETTENSCHUTZ F.RAHMEN L=175	BARRE PORTE-CHAINE (CHASS.)L= 175)	BARRA CPL PORTA CADENAS (CHASIS)(L= 175)	
029	19410010	CHAIN-HOLDER BAR (FRAME)(L= 200)	ASTA CPL PORTACATENE SU TELAIO L=200	STAB F.KETTENSCHUTZ F.RAHMEN L=200	BARRE PORTE-CHAINE (CHASS.)L= 200)	BARRA CPL PORTA CADENAS (CHASIS)(L= 200)	
029	19410011	CHAIN-HOLDER BAR (FRAME)(L= 225)	ASTA CPL PORTACATENE SU TELAIO L=225	STAB F.KETTENSCHUTZ F.RAHMEN L=225	BARRE PORTE-CHAINE (CHASS.)L= 225)	BARRA CPL PORTA CADENAS (CHASIS)(L= 225)	
029	19410012	CHAIN-HOLDER BAR (FRAME)(L= 250)	ASTA CPL PORTACATENE SU TELAIO L=250	STAB F.KETTENSCHUTZ F.RAHMEN L=250	BARRE PORTE-CHAINE (CHASS.)L= 250)	BARRA CPL PORTA CADENAS (CHASSIS)(L= 250)	
029	19410013	CHAIN-HOLDER BAR (FRAME)(L= 275)	ASTA CPL PORTACATENE SU TELAIO L=275	STAB F.KETTENSCHUTZ F.RAHMEN L=275	BARRE PORTE-CHAINE (CHASS.)L= 275)	BARRA CPL PORTA CADENAS (CHASIS)(L= 275)	
029	19410014	CHAIN-HOLDER BAR (FRAME)(L= 300)	ASTA CPL PORTACATENE SU TELAIO L=300	STAB F.KETTENSCHUTZ F.RAHMEN L=300	BARRE PORTE-CHAINE (CHASS.)L= 300)	BARRA CPL PORTA CADENAS (CHASIS)(L= 300)	
030	97095111	SMOOTH WASHER UNI 6592 - 10,5X21X2,0 ZN	ROSETTA PIANA UNI 6592- 10,5X21X2,0 ZN	GLATTE SCHEIBE UNI 6592 - 10,5X21X2 ZN	RONDELL.LISSE UNI 6592 - 10,5X21X2,0 ZN	ARANDELA PLANA UNI 6592- 10,5X21X2,0 ZN	
030	97277980	OIL SEAL OR 012/2037 9,25X1,78	ANELLO O-RING OR 012/2037 9,25X1,78	O-DICHTUNGSRING 012/2037 9,25 X 1,78	BAGUE ETACH. OR 012/2037 9,25X1,78	RETEN 012/2037 9,25X1,78	
031	14008023	COUNTER PLATE F.RUBBER (L= 175)	CONTROPIASTRA X GOMMA L=175	GEGENLEISTE F. GUMMISCHUTZ L=175	CONTRE-PLAQUE DE VOLET (L= 175)	CONTRA PLACA P.GOMA (L= 175)	
031	14008024	COUNTER PLATE F.RUBBER (L= 200)	CONTROPIASTRA X GOMMA L=200	GEGENLEISTE F. GUMMISCHUTZ L=200	CONTRE-PLAQUE DE VOLET (L= 200)	CONTRA PLACA P.GOMA (L= 200)	
031	14008025	COUNTER PLATE F.RUBBER (L= 225)	CONTROPIASTRA X GOMMA L=225	GEGENLEISTE F. GUMMISCHUTZ L=225	CONTRE-PLAQUE DE VOLET (L= 225)	CONTRA PLACA P.GOMA (L= 225)	
031	14008026	COUNTER PLATE F.RUBBER (L= 250)	CONTROPIASTRA X GOMMA L=250	GEGENLEISTE F. GUMMISCHUTZ L=250	CONTRE-PLAQUE DE VOLET (L= 250)	CONTRA PLACA P.GOMA (L= 250)	
031	14008027	COUNTER PLATE F.RUBBER (L= 275)	CONTROPIASTRA X GOMMA L=275	GEGENLEISTE F. GUMMISCHUTZ L=275	CONTRE-PLAQUE DE VOLET (L= 275)	CONTRA PLACA P.GOMA (L= 275)	
031	14008028	COUNTER PLATE F.RUBBER (L= 300)	CONTROPIASTRA X GOMMA L=300	GEGENLEISTE F. GUMMISCHUTZ L=300	CONTRE-PLAQUE DE VOLET (L= 300)	CONTRA PLACA P.GOMA (L= 300)	
032	17010002	STONE GUARD MODEL-II	BANDELLA PARASASSI LUNGA	STEINSCHUTZKLAPPE LANG	DEFLECTEUR MODEL- II	PLACAS PROTECCION PIEDRAS II SERIE	
033	17010044	STONE GUARD MODEL-II	BANDELLA PARASASSI LUNGA DX	STEINSCHUTZKLAPPE LANG RX	DEFLECTEUR MODEL- II	PLACAS PROTECCION PIEDRAS II SERIE	
035	13010008	CPL SH.STONE GUARD (L= 175)	ASTA BANDELLE CPL L=175	KPL STAB F. SCHUTZPLATTEN L= 175	BARRE VOL.MET.CPL (L= 175)	BARRA CPL PARA PLACAS (L= 175)	
035	13010009	CPL SH.STONE GUARD (L= 200)	ASTA BANDELLE CPL L=200	KPL STAB F. SCHUTZPLATTEN L=200	BARRE VOL.MET.CPL (L= 200)	BARRA CPL PARA PLACAS (L= 200)	

Pos.	Code	Description	Descrizione	Beschreibung	Description	Descripción	Info
035	13010010	CPL SH.STONE GUARD (L=225)	ASTA BANDELLE CPL L=225	KPL STAB F. SCHUTZPLATTEN L= 225	BARRE VOL.MET.CPL (L=225)	BARRA CPL PARA PLACAS (L=225)	
035	13010011	CPL SHAFT STONE GUARD (L= 250)	ASTA BANDELLE CPL L=250	KPL STAB F. SCHUTZPLATTEN L= 250	BARRE VOL.MET.CPL (L=250)	BARRA CPL PARA PLACAS (L=250)	
035	13010012	CPL SH.STONE GUARD (L=275)	ASTA BANDELLE CPL L=275	KPL STAB F. SCHUTZPLATTEN L= 275	BARRE VOL.MET.CPL (L=275)	BARRA CPL PARA PLACAS (L=275)	
035	13010013	CPL SH.STONE GUARD (L=300)	ASTA BANDELLE CPL L=300	KPL STAB F. SCHUTZPLATTEN L=300	BARRE VOL.MET.CPL (L=300)	BARRA CPL PARA PLACAS (L=300)	
036	14401007	PLATE WBS/OLS	PIASTRINA SUPP ASTA BANDELLA WBS/OLS	OBERE PLATTE F. KLAPPENSCHUTZSTAB	PLAQUE WBS/OLS	PLATO WBS/OLS	
038	97093311	SMOOTH WASHER M 14 UNI 5714 ZN	ROSETTA PIANA CARPENT.X M14 UNI 5714 ZN	GLATTE SCHEIBE F. M 14 UNI 5714 ZN	RONDELLE LISSE M 14 UNI 5714 ZN	ARANDELA PLANA CARPINT.X M14 UNI 5714 ZN	
040	15510007	CPL CLOSING	CHIUSURA CORNICE OLS-SP-R	RAHMENVERSCHLUSS F. OLS-SP	FERMETURE P.PROTECT.COURROIES CPL	CIERRE RANURA LATERAL	
040	96607621	BOLT TE M 10X025 UNI 5739 8.8 ZN	VITE TE M10X 25 UNI 5739 8.8 ZN	SCHRAUBE TE M 10 X 25 UNI 5739 8,8 ZN	VIS TE M 10X025 UNI 5739 8.8 ZN	TORNILLO TE M10X 25 UNI 5739 8.8 ZN	
042	97095111	SMOOTH WASHER UNI 6592 - 10,5X21X2,0 ZN	ROSETTA PIANA UNI 6592-10,5X21X2,0 ZN	GLATTE SCHEIBE UNI 6592 - 10,5X21X2 ZN	RONDELL.LISSE UNI 6592 - 10,5X21X2,0 ZN	ARANDELA PLANA UNI 6592-10,5X21X2,0 ZN	
043	15510013	CPL CLOSING	CHIUSURA CORNICE OLS-CALIFORNIA	RAHMENVERSCHLUSS F. OLS-CALIFORNIA	FERMETURE P.PROTECT.COURROIES CPL	CIERRE RANURA LATERAL	
043	97494934	WASHER ELSP ASA B- 27 - 10,2X18,1X2,2 N	ROSETTA ELSP ASA B-27-10,2X18,1X2,2 N	SCHEIBE ELSP ASA B- 27 - 10,2X18,1X2,2 N	RONDELLE ELS ASA B- 27 - 10,2X18,1X2,2 N	ARANDELA ELSP ASA B-27-10,2X18,1X2,2 N	

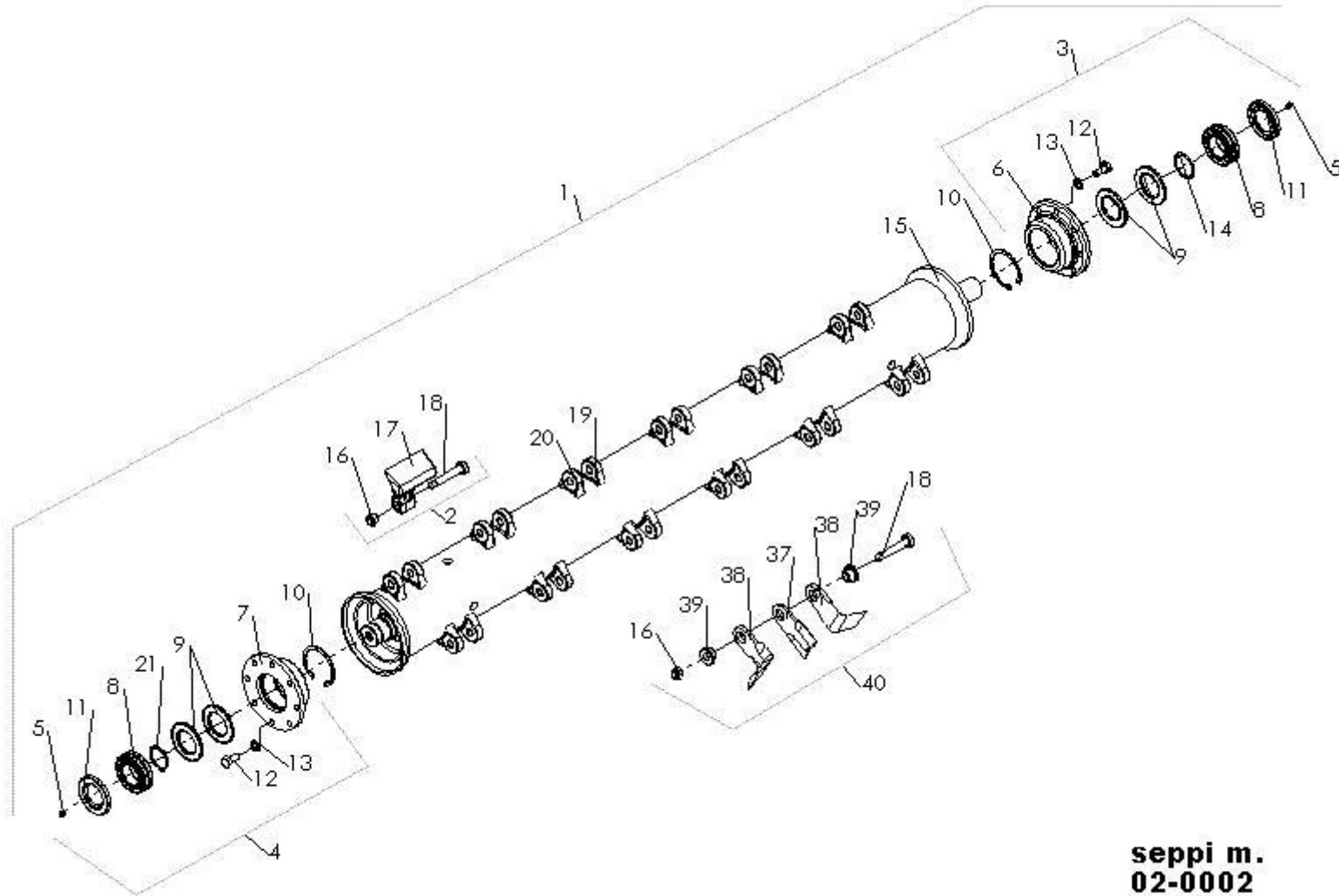
Rotor

rotore

Rotor

Rotor

Rotor



seppi m.
02-0002

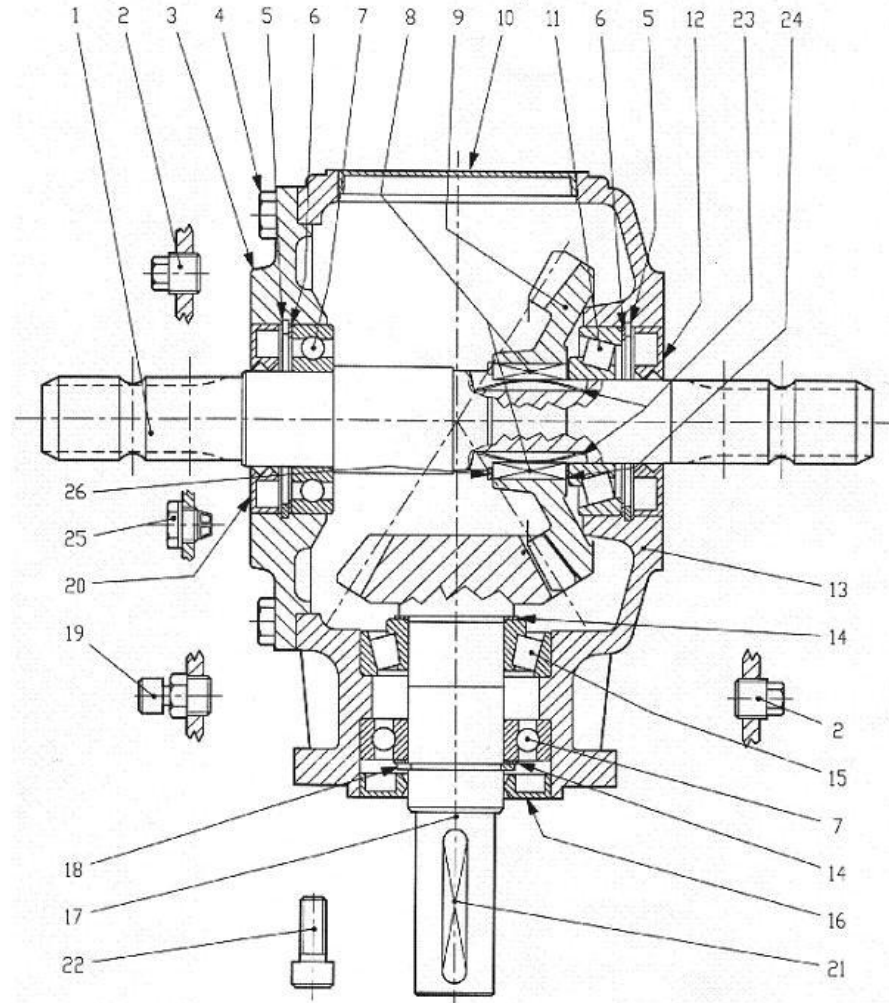
Pos.	Code	Description	Descrizione	Beschreibung	Description	Descripción	Info
001	14402024	ROTOR GROUP L= 175 OLS & OLS-FH	GRUPPO ROTORE OLS-OLS/FH 175	ROTORGRUPPE L=175 OLS & OLS-FH	GROUP ROTOR L= 175 OLS & OLS-FH	GRUPO ROTOR OLS-OLS/FH 175	
001	14402025	ROTOR GROUP L= 200 OLS & OLS-FH	GRUPPO ROTORE OLS-OLS/FH 200	ROTORGRUPPE L=200 OLS & OLS-FH	GROUP ROTOR L= 200 OLS & OLS-FH	GRUPO ROTOR OLS-OLS/FH 200	
001	14402026	ROTOR GROUP L= 225 OLS & OLS-FH	GRUPPO ROTORE OLS-OLS/FH 225	ROTORGRUPPE L=225 OLS & OLS-FH	GROUP ROTOR L= 225 OLS & OLS-FH	GRUPO ROTOR OLS-OLS/FH 225	
001	14402027	ROTOR GROUP L= 250 OLS & OLS-FH	GRUPPO ROTORE OLS-OLS/FH 250	ROTORGRUPPE L=250 OLS & OLS-FH	GROUP ROTOR L= 250 OLS & OLS-FH	GRUPO ROTOR OLS-OLS/FH 250	
001	14402052	ROTOR GROUP OLS-OLS/FH L=175 X OPT 030	GR ROTORE OLS-OLS/FH L=175 X OPT 030	ROTORGRUPPE OLS & OLS-FH L=175 (OPT 030)	GROUP ROTOR OLS-OLS/FH L=175 X OPT 030	GR ROTOR OLS-OLS/FH L=175 X OPT 030	
001	14402053	ROTOR GROUP OLS-OLS/FH L=200 X OPT 030	GR ROTORE OLS-OLS/FH L=200 X OPT 030	ROTORGRUPPE OLS & OLS-FH L=200 (OPT 030)	GROUP ROTOR OLS-OLS/FH L=200 X OPT 030	GR ROTOR OLS-OLS/FH L=200 X OPT 030	
001	14402054	ROTOR GROUP OLS-OLS/FH L=225 X OPT 030	GR ROTORE OLS-OLS/FH L=225 X OPT 030	ROTORGRUPPE OLS & OLS-FH L=225 (OPT 030)	GROUP ROTOR OLS-OLS/FH L=225 X OPT 030	GR ROTOR OLS-OLS/FH L=225 X OPT 030	
001	14402055	ROTOR GROUP OLS-OLS/FH L=250 X OPT 030	GR ROTORE OLS-OLS/FH L=250 X OPT 030	ROTORGRUPPE OLS & OLS-FH L=250 (OPT 030)	GROUP ROTOR OLS-OLS/FH L=250 X OPT 030	GR ROTOR OLS-OLS/FH L=250 X OPT 030	
001	14902001	ROTOR GROUP L= 300 OLS/REV/C/F	GRUPPO ROTORE OLS/REV/C/F 300	ROTORGRUPPE L=300 OLS-REV-C-F	GROUP ROTOR L= 300 OLS/REV/C/F	GRUPO ROTOR L= 300 OLS/REV/C/F	
001	14902008	ROTOR GROUP L= 275 OLS/REV/C/F	GRUPPO ROTORE OLS/REV/C/F 275	ROTORGRUPPE L=275 OLS-REV-C-F	GROUP ROTOR L= 275 OLS/REV/C/F	GRUPO ROTOR L= 275 OLS/REV/C/F	
001	14902032	ROTOR GROUP OLS L=275 X OPT 030	GR ROTORE OLS L=275 X OPT 030	ROTORGRUPPE OLS L=275 (OPT 030)	GROUP ROTOR OLS L=275 X OPT 030	GR ROTOR OLS L=275 X OPT 030	
001	14902033	ROTOR GROUP OLS L=300 X OPT 030	GR ROTORE OLS L=300 X OPT 030	ROTORGRUPPE OLS L=300 (OPT 030)	GROUP ROTOR OLS L=300 X OPT 030	GR ROTOR OLS L=300 X OPT 030	
002	48020001	CPL KIT HAMMER SMW (HAMMER, NUT,BOLT)	KIT MARTELLO SMW CPL. (+VITE + DADO)	KIT SCHLAEGEL SMW + SCHRAUBE + MUTTER	KIT MARTEAU SMW CPL (VIS+ECROU)	KIT MARTILLO SMW (MART.-TORNILLO-TUERCA)	per L=275 e 300 for L=275 and 300 fuer L=275 und 300 pour L=275 et 300 para L=275 y 300
002	48020001	CPL KIT HAMMER SMW (HAMMER, NUT,BOLT)	KIT MARTELLO SMW CPL. (+VITE + DADO)	KIT SCHLAEGEL SMW + SCHRAUBE + MUTTER	KIT MARTEAU SMW CPL (VIS+ECROU)	KIT MARTILLO SMW (MART.-TORNILLO-TUERCA)	per L=275 for L=275 fuer L=275 pour L=275 para L=275
002	48020001	CPL KIT HAMMER SMW (HAMMER, NUT,BOLT)	KIT MARTELLO SMW CPL. (+VITE + DADO)	KIT SCHLAEGEL SMW + SCHRAUBE + MUTTER	KIT MARTEAU SMW CPL (VIS+ECROU)	KIT MARTILLO SMW (MART.-TORNILLO-TUERCA)	per L=275-300 for L=275-300 fuer L=275-300 pour L=275-300 para L=275-300
002	48020002	CPL KIT HAMMER SMO (HAMMER,NUT,BOLT)	KIT MARTELLO SMO (MARTELLO,VITE,DADO)	KIT SCHLAEGEL SMO + SCHRAUBE + MUTTER	KIT MARTEAU SMO (MARTEAU,VIS,ECROU)	KIT MARTILLO SMO (MART.-TORNILLO-TUERCA)	da L=175 a L=250 from L=175 to L=250 von L=175 bis L=250 de L=175 a L=250 de L=175 hasta L=250
002	48020002	CPL KIT HAMMER SMO (HAMMER,NUT,BOLT)	KIT MARTELLO SMO (MARTELLO,VITE,DADO)	KIT SCHLAEGEL SMO + SCHRAUBE + MUTTER	KIT MARTEAU SMO (MARTEAU,VIS,ECROU)	KIT MARTILLO SMO (MART.-TORNILLO-TUERCA)	da L=175-250 from L=175-250 von L=175=250 de L=175-250 de L=175-250

Pos.	Code	Description	Descrizione	Beschreibung	Description	Descripción	Info
002	48020002	CPL KIT HAMMER SMO (HAMMER,NUT,BOLT)	KIT MARTELLINO SMO (MARTELLINO,VITE,DADO)	KIT SCHLAEGEL SMO + SCHRAUBE + MUTTER	KIT MARTEAU SMO (MARTEAU,VIS,ECROU)	KIT MARTILLO SMO (MART.-TORNILLO-TUERCA)	da L=200 a 250 from L=200 to L=250 von L=200 bis L=250 de L=200 a L=250 de L=200 hasta L=250
003	13002065	CPL SUPPORT WITH RABBET D. 090	SUPPORTO CPL CON BATTUTA D=90	KPL HALTER MIT ANSCHLAG DM 090	SUPPORT CPL AVEC FEUILLURE D. 090	SOPORTE CPL CON RANURA D. 090	
004	13002066	CPL SUPPORT WITHOUT RABBET D. 090	SUPPORTO CPL SENZA BATTUTA D=90	KPL. ROTORHALTER OHNE ANSCHLAG DM 090	SUPPORT CPL SANS FEUILLURE D. 090	SOPORTE CPL SIN RANURA D. 090	
005	97036711	GREASE NIPPLE UNI 7663 AM M8X1,25	INGRASS DIRITTO UNI 7663 AM 8X1,25	SCHMIERNIPPEL UNI 7663 AM M8X1,25	GRAISSEUR UNI 7663 AM M8X1,25	LUBRICADOR UNI 7663 AM 8X1,25	
006	13002012	SUPPORT D 090 WITH RABBET	SUPPORTO D 90 CON BATTUTA	HALTER MIT ANSCHLAG DM 090	SUPPORT D 090 AVEC FEUILL.	SOPORTE D 90 CON RANURA	
007	13002048	SUPPORT D 090 NO RABBET	SUPPORTO D 090 SENZA BATTUTA	HALTER OHNE ANSCHLAG DM 090	SUPPORT D 090 SANS FEUILL.	SOPORTE D 090 SIN RANURA	
008	13002042	BEARING 22210 E 50X 90X23	CUSCINETTO 22210 E 50X 90X23 OR.RULLI	VERST. ROLLENLAGER 22210 E 50X 90X23	ROULEMENT 22210 E 50X 90X23	RODAMIENTO 22210 E 50X 90X23 RODILLOS	
009	13002038	LABYRINTH 55/90/6	LABIRINTO 55/90/6	LABYRINTH 55/90/6	LABYRINTHE 55/90/6	LABERINTO 55/90/6	
010	96875176	EL.RING F.HOLES 90X3	ANELLO EL. PER FORI 90X3	SEEGERRING F.LOECHER 90X3	BAGUE ARRET P.TROUS 90X3	RETEN EL.P.ORIFIC. 90X3	
011	13002067	OIL SEAL 50 X 90 X10	ANELLO DI TENUTA 50 X 90 X10	DICHTUNGSRING 50 X 90 X10	BAGUE ETACH. 50 X 90 X10	RETEN 50 X 90 X10	
012	96612227	BOLT TE M 14X030 UNI 5739 8.8 BLACK	VITE TE M14X 30 UNI 5739 8.8 NERA	SCHRAUBE TE M 14 X 30 UNI 5739 8,8 SCHW	VIS TE M 14X030 UNI 5739 8.8 NOIRE	TORNILLO TE M14X 30 UNI 5739 8.8 NEGRO	
013	97495131	WASHER ELSP ASA B- 27 - 14,2X24,1X3 ZN	ROSETTA ELSP ASA B-27- 14,2X24,1X3 ZN	SCHEIBE ELSP ASA B- 27 - 14,2X24,1X3 ZN	RONDELLE ELS ASA B- 27 - 14,2X24,1X3 ZN	ARANDELA ELSP ASA B-27- 14,2X24,1X3 ZN	
013	97495134	WASHER ELSP ASA B- 27 - 14,2X24,1X3 N	ROSETTA ELSP ASA B-27- 14,2X24,1X3 N	SCHEIBE ELSP ASA B- 27 - 14,2X24,1X3 N	RONDELLE ELS ASA B- 27 - 14,2X24,1X3 N	ARANDELA ELSP ASA B-27- 14,2X24,1X3 N	
014	96867676	EL.RING F.SHAFTS 45X1,75	ANELLO EL. PER ALBERI 45X1,75	WELLENSPANNRING 45X1,75	BAGUE ARRET P.ARBRES 45X1,75	RETEN EL.P.EJES 45X1,75	
014	96867876	ELASTIC RING FOR SHAFTS 50X2	ANELLO EL. PER ALBERI 50X2	WELLENSPANNRING 50X2	BAGUE ARRET POUR ARBRES 50X2	RETEN EL.P.EJES 50X2	
015	13002103	PROTECTION CAP D= 150 (L=225-275)	CALOTTA DI PROTEZIONE D=150 (L=225-275)	SCHUTZKAPPE D=150 (L=225-275)	CHAPEAU PROTECTION D= 150 (L=225-275)	TAPA PROTECCION D= 150 (L=225-275)	da l=200 a l=250 for l=200 to l=250 von l=200 bis l=250 de l=200 à l=250 de l=200 hasta l=250
016	13002076	SPECIAL NUT M 16X1,5-10.9	DADO SPECIALE M16X1,5-10.9	SPEZIALMUTTER M 16X1,5-10.9	ECROU SPEC.M 16X1,5-10.9	TUERCA ESPECIAL M 16X1,5-10.9	
017	13002001	HAMMER SMO/WM (125-200) (6687588)	MARTELLINO SMO	SCHLAEGEL SMO/WM (125-200)	MARTEAU SMO/WM (125-200)	MARTILLO SMO	da l=200 a l=250 from l=200 to l=250 von l=200 bis l=250 de l=200 a l=250 de l=200 hasta l=250
017	13002001	HAMMER SMO/WM (125-200) (6687588)	MARTELLINO SMO	SCHLAEGEL SMO/WM (125-200)	MARTEAU SMO/WM (125-200)	MARTILLO SMO	per L=175-250 for L=175-250 fuer L=175-250 pour L=175-250 para L=175-250

Pos.	Code	Description	Descrizione	Beschreibung	Description	Descripción	Info
017	15002041	HAMMER SMW/A/O 85-155 SMO/WM 225-275	MARTELLLO SMW	SCHLAEGEL SMW	MARTEAU SMW/A/O 85-155 SMO/WM 225-275	MARTILLO SMW	da l=275 a l=300 from l=275 to l=300 von l=275 bis l=300 de l=200 a l=300 de l=275 hasta l=300
017	15002041	HAMMER SMW/A/O 85-155 SMO/WM 225-275	MARTELLLO SMW	SCHLAEGEL SMW	MARTEAU SMW/A/O 85-155 SMO/WM 225-275	MARTILLO SMW	per L=275 for L=275 fuer L=275 pour L=275 para L=275
017	15002041	HAMMER SMW/A/O 85-155 SMO/WM 225-275	MARTELLLO SMW	SCHLAEGEL SMW	MARTEAU SMW/A/O 85-155 SMO/WM 225-275	MARTILLO SMW	per L=275-300 for L=275-300 fuer L=275-300 pour L=275-300 para L=275-300
018	13002075	SPECIAL BOLT M 16X1,5X90 10.9	VITE SPECIALE M16X1,5X90 10.9	SPEZIALSCHRAUBE M 16 X 1,5 X 90 10.9	VIS SPECIAL M 16X1,5X90 10.9	TORNILLO ESPECIAL M16X1,5X90 10.9	
019	15002039	FLAIL KNIVES EARS WITH HEXAGONAL SEAT	ORECCHIETTA CON SEDE ESAGONALE	SCHLEGELHALTER MIT SECHSKANTSITZ	SUPPORT MARTEAU AVEC SIEGE HEX.	SOPORTE MARTILLO CON ORIFICIO HEXAGONAL	
020	15002038	SMOOTH FLAIL KNIFE EAR	ORECCHIETTA LISCIA	GLATTER SCHLAEGELHALTER	SUPPORT MARTEAU LISSE	SOPORTE MARTILLO CON ORIFICIO LISO	
021	98046116	SPACER 50X062X0,5	ANELLO DI SPALLAMENTO 50 X 62 X0,5	DISTANZSCHEIBE 50X 62 X 0,5	BAGUE D'EPOULEMENT 50X062X0,5	RETEN DE APOYO 50 X 062 X 0,5	
037	13002005	BLADE X I SMO	LAMA DIRITTA X MARTELLI SMO	MESSER GERADE F. 3 Y-MESSER SMO	CONTEAU SMO	CUCHILLA SMO	per L=275 for L=275 fuer L=275 pour L=275 para L=275
037	13002005	BLADE X I SMO	LAMA DIRITTA X MARTELLI SMO	MESSER GERADE F. 3 Y-MESSER SMO	CONTEAU SMO	CUCHILLA SMO	per L=275-300 for L=275-300 fuer L=275-300 pour L=275-300 para L=275-300
037	15002256	BLADE PER SMW-	LAMA DRITTA PER SMW-NUOVA	MESSER GERADE F. 3 Y-MESSER SMW /NEU	CONTEAU SMW	CUCHILLA SMW-	per L=175-250 for L=175-250 fuer L=175-250 pour L=175-250 para L=175-250
037	15002256	BLADE PER SMW-	LAMA DRITTA PER SMW-NUOVA	MESSER GERADE F. 3 Y-MESSER SMW /NEU	CONTEAU SMW	CUCHILLA SMW-	per L=200-250 for L=200-250 fuer L=200-250 pour L=200-250 para L=200-250
038	11002013	FLAIL REPLACING HAMMER FOR SMWA	LAMA IN SOSTITUZIONE MARTELLLO PER SMWA	1 GEBOG. MESSER ANSTELLE SCHLAEGEL SMW	COUTEAU EN SUBST. MARTEAU POUR SMWA	CUCHILLA REEMPLAZO MARTILLO SMWA	per L=275 for L=275 fuer L=275 pour L=275 para L=275
038	11002013	FLAIL REPLACING HAMMER FOR SMWA	LAMA IN SOSTITUZIONE MARTELLLO PER SMWA	1 GEBOG. MESSER ANSTELLE SCHLAEGEL SMW	COUTEAU EN SUBST. MARTEAU POUR SMWA	CUCHILLA REEMPLAZO MARTILLO SMWA	per L=275-300 for L=275-300 fuer L=275-300 pour L=275-300 para L=275-300

Pos.	Code	Description	Descrizione	Beschreibung	Description	Descripción	Info
038	13002008	FLAIL REPLACING HAMMER FOR SMO	LAMA IN SOSTITUZIONE MARTELLO PER SMO	1 GEBOG. MESSER ANSTELLE SCHLAEGEL SMO	COUTEAU EN SUBST. MARTEAU POUR SMO	CUCHILLA REEMPLAZO MARTILLO SMO	per L=175-250 for L=175-250 fuer L=175-250 pour L=175-250 para L=175-250
038	13002008	FLAIL REPLACING HAMMER FOR SMO	LAMA IN SOSTITUZIONE MARTELLO PER SMO	1 GEBOG. MESSER ANSTELLE SCHLAEGEL SMO	COUTEAU EN SUBST. MARTEAU POUR SMO	CUCHILLA REEMPLAZO MARTILLO SMO	per L=200-250 for L=200-250 fuer L=200-250 pour L=200-250 para L=200-250
039	13002044	BUSHING FOR FLAIL	BOCCOLA PER 3 LAME (SP.LAME=10-8-10)	BUECHSE F. 3Y-MESSER (MESSERWAND=10-8-10)	DOUILLE POUR COUTEAU	CASQUILLO PARA 3 CUCHILLAS (10-8-10)	
040	48200003	CPL.KIT 3 FLAILS REPL.HAMMERS SMO 2007	KIT CPL. 3 LAME IN SOST. MARTELLI SMO 07	KIT 3 Y-MESSER ANSTATT SCHLAEGEL SMO'07	KIT CPL.3 COUT.EN SOSTIT.MART.SMO 2007	KIT CPL 3 CUCHILLAS X MARTILLO SMO 07	

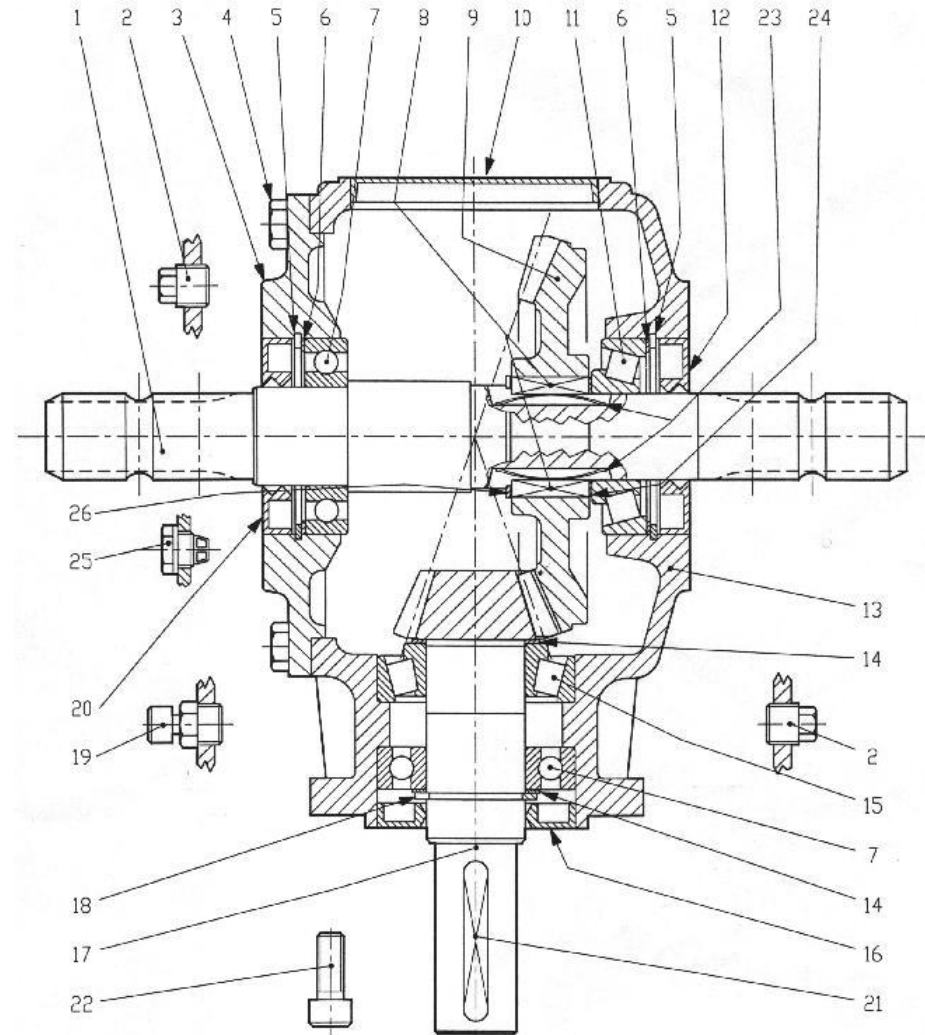
seppi m.
03-0015



Pos.	Code	Description	Descrizione	Beschreibung	Description	Descripción	Info
001	48030951	CROSS.SPL.SHAFT.F.W. (0.312.2203.00)	ALBERO PASS.CALET. RL (0.312.2203.00)	DURCHTRIEBSNUTENWELL E FL(0.312.2203.00)	ARBRE PASS.CANALE.R.L. (0.312.2203.00)	EJE PAS. CON MUESCAS .R.L. (0312220300)	
002	48030246	CAP EXT.HEX. 3/8 NPT (8.6.5.00006)	TAPPO ESAG.EST.13 3/8 NPT (8.6.5.00006)	PFROPFEN EXT.13 3/8 NPT (8.6.5.00006)	BOUCHON HEX.EXT. 3/8 NPT(8.6.5.00006)	TAPON EXAGONO.EST.13 3/8 NPT (86500006)	
003	48030798	OPEN.COVER PROT. (0.312.1320.00)	COPERCHIO APERTO (0.312.1320.00)	OFFENER DECKEL (0.312.1320.00)	COUVERCLE OUVERT (0.312.1320.00)	TAPA ABIERTA (0.312.1320.00)	
004	96607627	BOLT TE M 10X025 UNI 5739 8.8 BLACK	VITE TE M10X 25 UNI 5739 8.8 NERA	SCHRAUBE TE M 10X25 UNI 5739 8,8 SCHW	VIS TE M 10X025 UNI 5739 8.8 NOIRE	TORNILLO TE M10X 25 UNI 5739 8.8 NEGRO	
005	96874776	EL.RING F.HOLES 80X2,5	ANELLO EL. PER FORI 80X2,5 UNI7437	SEEG.RING F.LOECHER 80X2,5	BAGUE ARRET P.TROUS 80X2,5	RETEN EL.P.ORIFIC. 80X2,5	
006	48030884	SPACER 69.0X79.9 (0.267.7503.00)	SPESSORE REG.69,0X79.9X0,3 (0.267.7503.00)	DISTANZSCHEIBE 69,0 X 79,9 X 0,3	EPAISSEUR 69.0X79.9 (0.267.7503.00)	COJINETE REG.69,0X79.9X0,3 (0.267.7503.00)	
007	75000207	BEARING 6208 40X80X18	CUSCINETTO 6208 Z 40X 80X18 RAD.SFE	KUGELLAGER 6208 Z 40X 80X18 RAD.	ROULEMENT 6208 40X80X18	RODAMIENTO 6208 Z 40X 80X18 ESFERAS	
008	48030799	FEATHER FOR FREE WHEEL (0.267.7109.00)	LINGUETTA X RL (0.267.7109.00)	PASSFEDER F. FREILAUF (0.267.7109.00)	LANGUETT.P.R.L. (0.267.7109.00)	LENGÜETA PARA RUEDA LIBRE (0267710900)	
009	48030949	TAPER CROWNWHEEL Z 24 M6 (0.312.6006.00)	CORONA CONICA RL Z24 M6 (0.312.6006.00)	TELLERRAD Z=24 M6 (0.312.6006.00) FL	COURONNE CONIQUE Z 24 M6 (0.312.6006.00)	CORONA CONICA RL Z24 M6 (0.312.6006.00)	
010	48030814	CLOSING CAP 100X10 (8.7.0.00975)	CAPPELOTTO DI CHIUS.100X10(8.7.0.00975)	VERSCHLUSSKAPPE 100X10 (8.7.0.00975)	CHAPEAU FERMETEUR 100X10(8.7.0.00975)	SOMBRETERE DE CIERRE 100X10(8.7.0.00975)	
011	48030800	BEARING 30307 (8.0.9.00129)CON	CUSCINETTO 30307 35X 80X22,75 RUL.CON	KON. ROLLENLAGER 30207 35X 80X22,75	ROULEMENT 30307 A GAL. (8.0.9.00129)CON	RODAM. 30307 35X80X22,75 ROD. CONICOS	
012	10503016	OIL SEAL 35 X 80 X10	ANELLO DI TENUTA 35 X 80 X10	DICHTUNGSRING 35 X 80 X10	BAGUE ETACH. 35 X 80 X10	RETEN 35 X 80 X10	
013	48030765	CAST IRON BOX FOR TL 312 (0.312.0300.00)	SCATOLA IN GHISA X TL312 (0.312.0300.00)	GUSSGEHAUSE F. TL 312 (0.312.0300.00)	BOITE EN FONTE P.TL 312 (0.312.0300.00)	CAJA EN ALEACION X TL312 (0.312.0300.00)	
014	48030367	SPACER 51,5X40,3X0,3 (0.244.7503.00)	SPESSORE REG.51,5X40,3X0,3 (0.244.7503.00)	DISTANZSCHEIBE 51,5 X 40,3 X 0,3	EPAISSEUR 51,5X40,3X0,3 (0.244.7503.00)	COJINETE REG.51,5X40,3X0,3 (0.244.7503.00)	
014	48030368	SPACER 51,5X40,3X0,4 (0.244.7504.00)	SPESSORE REG.51,5X40,3X0,4 (0.244.7504.00)	DISTANZSCHEIBE 51,5 X 40,3 X 0,4	EPAISSEUR 51,5X40,3X0,4 (0.244.7504.00)	COJINETE REG.51,5X40,3X0,4 (0.244.7504.00)	
014	48030369	SPACER 51,5X40,3X0,5 (0.244.7505.00)	SPESSORE REG.51,5X40,3X0,5 (0.244.7505.00)	DISTANZSCHEIBE 51,5 X 40,3 X 0,5	EPAISSEUR 51,5X40,3X0,5 (0.244.7505.00)	COJINETE REG.51,5X40,3X0,5 (0.244.7505.00)	
015	48030980	BEARING 32208 (8.0.9.00102)CON	CUSCINETTO 32208 40X 80X24,75 RUL.CON	KON. ROLLENLAGER 32208 40X 80X24,75	ROULEMENT 32208 A GAL. (8.0.9.00102)CON	RODAM. 32208 40X80X24,75 ROD. CONICOS	
016	48030338	OIL SEAL BA 40X80X10 (8.7.3.00027	ANELLO DI TENUTA BA 40X80X10(8.7.3.00027	DICHTUNGSRING BA 40X80X10(8.7.3.00027	BAGUE ETACH.BA 40X80X10 (8.7.3.00027	RETEN BA 40X80X10 (8.7.3.00027	
017	48030801	CONIC PINION Z 15 M6 (0.312.5004.00)	PIGNONE CONICO Z15 M6 (0.312.5004.00)	KEGELRAD Z=15 M6 (0.312.5004.00)	PIGNON CONIQUE Z 15 M6 (0.312.5004.00)	PINON CONICO Z 15 M6 (0.312.5004.00)	
018	96867476	EL.RING F.SHAFTS 40X1,75	ANELLO EL. PER ALBERI 40X1,75	WELLENSPANNRING 40X1,75	BAGUE ARRET P.ARBRES 40X1,75	RETEN EL.P.EJES 40X1,75	
019	48030003	CAP 3/8"G (8.6.7.00161) NPT	TAPPO SFIATO 3/8"G (8.6.7.00161)NPT CON.	ENTLUEFTUNGSPFROPFEN 3/8"G (8.6.7.00161)	BOUCHON 3/8"G (8.6.7.00161) NPT	TAPON CON RESP. 3/8"G (8.6.7.00161)NPT	
020	48030985	OIL SEAL LAB/P 40X80X10 (8.7.1.02266	ANELLO DI TEN.LAB/P 40X80X10(8.7.1.02266	DICHTUNGSRING LAB/P40X80X10(8.7.1.02266	BAGUE ETACH.LAB/P 40X80X10(8.7.1.02266	RETEN 40X80X10(8.7.1.02266)	
021	48030753	FEATHER A 10X 8 X 65 (8.4.1.01689)	LINGUETTA A- 10 X 8 X 65 (8.4.1.01689)	PASSFEDER A 10X 8 X 65 (8.4.1.01689)	LANGUETTE A 10X 8 X 65 (8.4.1.01689)	LENGÜETA A 10 X 8 X 65 (8.4.1.01689)	
022	96693823	BOLT TCEI M 12X030 UNI 5931 8.8 BLACK	VITE TCEI M12X 30 UNI 5931 8.8 NERA	SCHRAUBE TCEI M 12 X 30 UNI 5931 8,8	VIS TCEI M 12X030 UNI 5931 8.8 NOIRE	TORNILLO TCEI M12X 30 UNI 5931 8.8 NEGRO	
023	48030983	SPRING FOR FREE WHEEL (0.267.7110.00)	MOLLA A LAMINA RL (0.267.7110.00)	FEDER F. FREILAUF (0.267.7110.00)	RESSORT P.R.L. (0.267.7110.00)	MUELLE PLANO P/RUEDA LIBRE (0267711000)	

Pos.	Code	Description	Descrizione	Beschreibung	Description	Descripción	Info
024	48030984	SPACER 35,3X48X1 (0.259.7510.00)	SPESSORE REG.35,3X48,0X1,0 (0.259.7510.00)	DISTANZSCHEIBE 35,3X48X1(0.259.7510.00)	EPAISSEUR 35,3X48X1 (0.259.7510.00)	COJINETE REG.35,3X48,0X1,0 (0.259.7510.00)	
025	48030981	WARNING LIGHT 38 (8.6.4.00673)	SPIA LIV.FILET.GUARD.SLC 38(8.6.4.00673)	WARNLAMPE 38 (8.6.4.00673)	VOYANT 38(8.6.4.00673)	INDICADOR NIVEL SLC 38 (8.6.4.00673)	
026	48030982	EL.RING F.SHAFTS 42 (8.5.1.00712)	ANELLO EL. PER ALBERI 42 (8.5.1.00712)	WELLESPANNRING 42 (8.5.1.00712)	BAGUE ARRET P.ARBRES 42 (8.5.1.00712)	RETEN EL.P.EJES 42 (8.5.1.00712)	

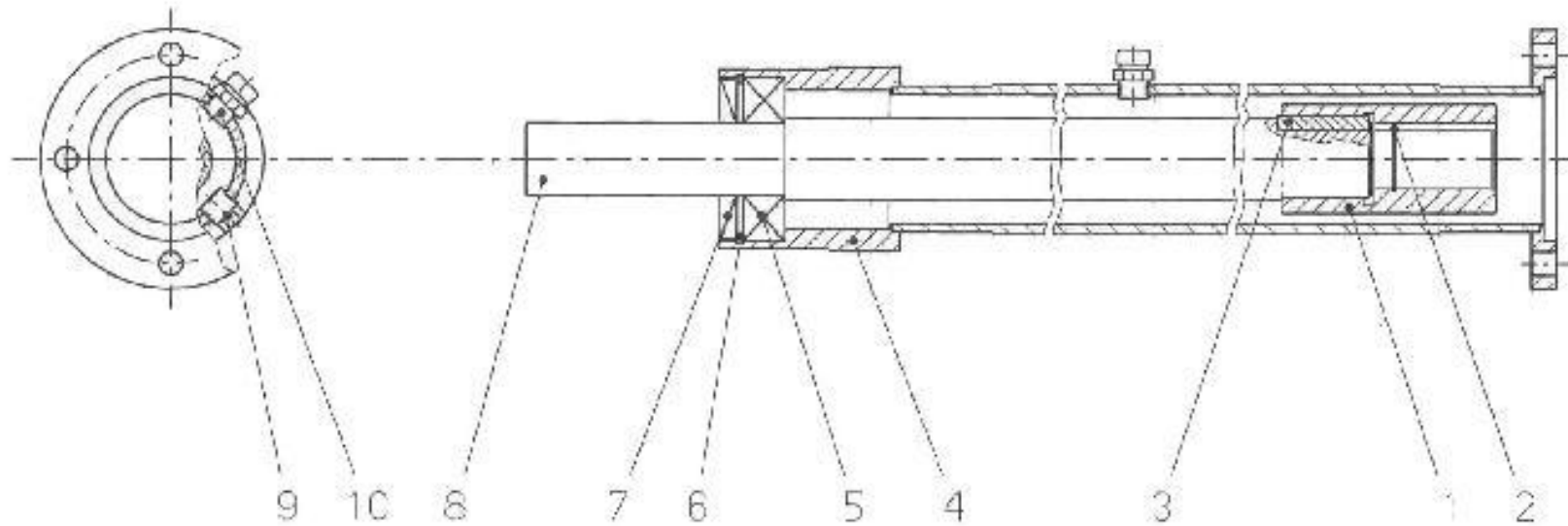
seppi m.
03-0016



Pos.	Code	Description	Descrizione	Beschreibung	Description	Descripción	Info
001	48030951	CROSS.SPL.SHAFT.F.W. (0.312.2203.00)	ALBERO PASS.CALET. RL (0.312.2203.00)	DURCHTRIEBSNUTENWELL E FL (0.312.2203.00)	ARBRE PASS.CANALE.R.L. (0.312.2203.00)	EJE PAS. CON MUESCAS .R.L. (0312220300)	
002	48030246	CAP EXT.HEX. 3/8 NPT (8.6.5.00006)	TAPPO ESAG.EST.13 3/8 NPT (8.6.5.00006)	PFROPFEN EXT.13 3/8 NPT (8.6.5.00006)	BOUCHON HEX.EXT. 3/8 NPT(8.6.5.00006)	TAPON EXAGONO.EST.13 3/8 NPT (86500006)	
003	48030798	OPEN.COVER PROT. (0.312.1320.00)	COPERCHIO APERTO (0.312.1320.00)	OFFENER DECKEL (0.312.1320.00)	COUVERCLE OUVERT (0.312.1320.00)	TAPA ABIERTA (0.312.1320.00)	
004	96607627	BOLT TE M 10X025 UNI 5739 8.8 BLACK	VITE TE M10X 25 UNI 5739 8.8 NERA	SCHRAUBE TE M 10X25 UNI 5739 8,8 SCHW	VIS TE M 10X025 UNI 5739 8.8 NOIRE	TORNILLO TE M10X 25 UNI 5739 8.8 NEGRO	
005	96874776	EL.RING F.HOLES 80X2,5	ANELLO EL. PER FORI 80X2,5 UNI7437	SEEG.RING F.LOECHER 80X2,5	BAGUE ARRET P.TROUS 80X2,5	RETEN EL.P.ORIFIC. 80X2,5	
006	48030884	SPACER 69.0X79.9 (0.267.7503.00)	SPESSORE REG.69,0X79.9X0,3 (0.267.7503.00)	DISTANZSCHEIBE 69,0 X 79,9 X 0,3	EPAISSEUR 69.0X79.9 (0.267.7503.00)	COJINETE REG.69,0X79.9X0,3 (0.267.7503.00)	
007	75000207	BEARING 6208 40X80X18	CUSCINETTO 6208 Z 40X 80X18 RAD.SFE	KUGELLAGER 6208 Z 40X 80X18 RAD.	ROULEMENT 6208 40X80X18	RODAMIENTO 6208 Z 40X 80X18 ESFERAS	
008	48030799	FEATHER FOR FREE WHEEL (0.267.7109.00)	LINGUETTA X RL (0.267.7109.00)	PASSFEDER F. FREILAUF (0.267.7109.00)	LANGUETT.P.R.L. (0.267.7109.00)	LENGÜETA PARA RUEDA LIBRE (0267710900)	
009	48030948	CON.CROWNWH. F.W.Z 36 M4,58(0.312.6005.0	CORONA CONICA RL Z36 M4,58(0.312.6005.00)	TELLERRAD Z=36 M4,58 (0.312.6005.00) FL	COUR.CONIQUE R.L.Z 36 M4,58(0.312.6005.0	CORONA CONICA RL Z36 M4,58 (0312600500)	
010	48030814	CLOSING CAP 100X10 (8.7.0.00975)	CAPPELOTTO DI CHIUS.100X10(8.7.0.00975)	VERSCHLUSSKAPPE 100X10 (8.7.0.00975)	CHAPEAU FERMETEUR 100X10(8.7.0.00975)	SOMBRETERE DE CIERRE 100X10(8.7.0.00975)	
011	48030800	BEARING 30307 (8.0.9.00129)CON	CUSCINETTO 30307 35X 80X22,75 RUL.CON	KON. ROLLENLAGER 30207 35X 80X22,75	ROULEMENT 30307 A GAL. (8.0.9.00129)CON	RODAM. 30307 35X80X22,75 ROD. CONICOS	
012	10503016	OIL SEAL 35 X 80 X10	ANELLO DI TENUTA 35 X 80 X10	DICHTUNGSRING 35 X 80 X10	BAGUE ETACH. 35 X 80 X10	RETEN 35 X 80 X10	
013	48030765	CAST IRON BOX FOR TL 312 (0.312.0300.00)	SCATOLA IN GHISA X TL312 (0.312.0300.00)	GUSSGEHAUSE F. TL 312 (0.312.0300.00)	BOITE EN FONTE P.TL 312 (0.312.0300.00)	CAJA EN ALEACION X TL312 (0.312.0300.00)	
014	48030367	SPACER 51,5X40,3X0,3 (0.244.7503.00)	SPESSORE REG.51,5X40,3X0,3 (0.244.7503.00)	DISTANZSCHEIBE 51,5 X 40,3 X 0,3	EPAISSEUR 51,5X40,3X0,3 (0.244.7503.00)	COJINETE REG.51,5X40,3X0,3 (0.244.7503.00)	
014	48030368	SPACER 51,5X40,3X0,4 (0.244.7504.00)	SPESSORE REG.51,5X40,3X0,4 (0.244.7504.00)	DISTANZSCHEIBE 51,5 X 40,3 X 0,4	EPAISSEUR 51,5X40,3X0,4 (0.244.7504.00)	COJINETE REG.51,5X40,3X0,4 (0.244.7504.00)	
014	48030369	SPACER 51,5X40,3X0,5 (0.244.7505.00)	SPESSORE REG.51,5X40,3X0,5 (0.244.7505.00)	DISTANZSCHEIBE 51,5 X 40,3 X 0,5	EPAISSEUR 51,5X40,3X0,5 (0.244.7505.00)	COJINETE REG.51,5X40,3X0,5 (0.244.7505.00)	
015	48030980	BEARING 32208 (8.0.9.00102)CON	CUSCINETTO 32208 40X 80X24,75 RUL.CON	KON. ROLLENLAGER 32208 40X 80X24,75	ROULEMENT 32208 A GAL. (8.0.9.00102)CON	RODAM. 32208 40X80X24,75 ROD. CONICOS	
016	48030338	OIL SEAL BA 40X80X10 (8.7.3.00027	ANELLO DI TENUTA BA 40X80X10(8.7.3.00027	DICHTUNGSRING BA 40X80X10(8.7.3.00027	BAGUE ETACH.BA 40X80X10 (8.7.3.00027	RETEN BA 40X80X10 (8.7.3.00027	
017	48030754	ALBERO PINION Z 12 M4,58 (0.312.5002.00)	ALBERO PIGNONE Z12 M4,58 (0.312.5002.00)	KEGELRAD Z=12 M4,58 (0.312.5002.00)	ALBERO PIGNON Z 12 M4,58 (0.312.5002.00)	EJE PIÑON Z12 M 4,58 (0.312.5002.00)	
018	96867476	EL.RING F.SHAFTS 40X1,75	ANELLO EL. PER ALBERI 40X1,75	WELLENSPANNRING 40X1,75	BAGUE ARRET P.ARBRES 40X1,75	RETEN EL.P.EJES 40X1,75	
019	48030003	CAP 3/8"G (8.6.7.00161) NPT	TAPPO SFIATO 3/8"G (8.6.7.00161)NPT CON.	ENTLUEFTUNGSPFROPFEN 3/8"G (8.6.7.00161)	BOUCHON 3/8"G (8.6.7.00161) NPT	TAPON CON RESP. 3/8"G (8.6.7.00161)NPT	
020	48030985	OIL SEAL LAB/P 40X80X10 (8.7.1.02266	ANELLO DI TEN.LAB/P 40X80X10(8.7.1.02266	DICHTUNGSRING LAB/P40X80X10(8.7.1.02266	BAGUE ETACH.LAB/P 40X80X10(8.7.1.02266	RETEN 40X80X10(8.7.1.02266)	
021	48030753	FEATHER A 10X 8 X 65 (8.4.1.01689)	LINGUETTA A- 10 X 8 X 65 (8.4.1.01689)	PASSFEDER A 10X 8 X 65 (8.4.1.01689)	LANGUETTE A 10X 8 X 65 (8.4.1.01689)	LENGÜETA A 10 X 8 X 65 (8.4.1.01689)	
022	96693823	BOLT TCEI M 12X030 UNI 5931 8.8 BLACK	VITE TCEI M12X 30 UNI 5931 8.8 NERA	SCHRAUBE TCEI M 12 X 30 UNI 5931 8,8	VIS TCEI M 12X030 UNI 5931 8.8 NOIRE	TORNILLO TCEI M12X 30 UNI 5931 8.8 NEGRO	
023	48030983	SPRING FOR FREE WHEEL (0.267.7110.00)	MOLLA A LAMINA RL (0.267.7110.00)	FEDER F. FREILAUF (0.267.7110.00)	RESSORT P.R.L. (0.267.7110.00)	MUELLE PLANO P/RUEDA LIBRE (0267711000)	

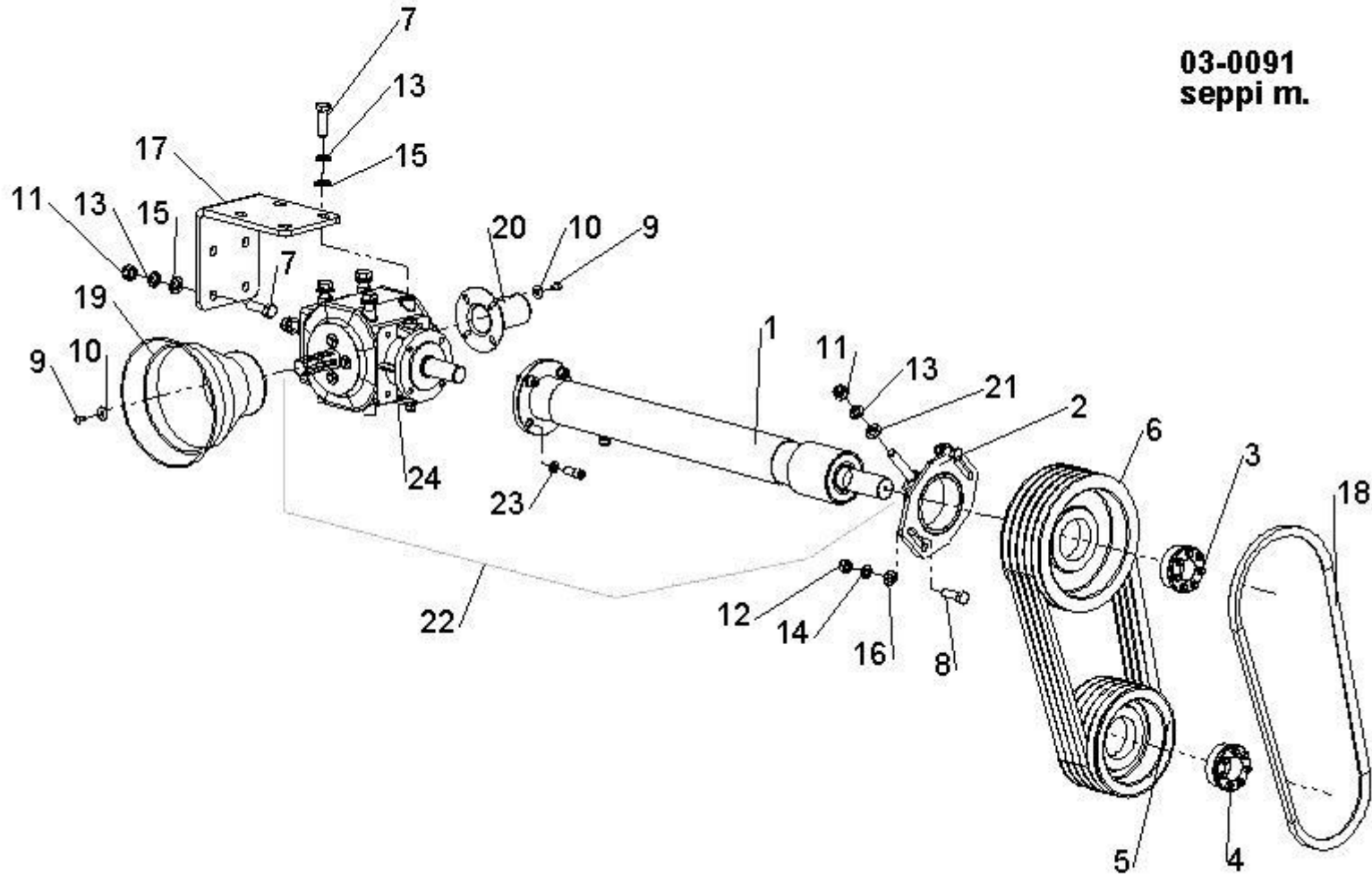
Pos.	Code	Description	Descrizione	Beschreibung	Description	Descripción	Info
024	48030984	SPACER 35,3X48X1 (0.259.7510.00)	SPESSORE REG.35,3X48,0X1,0 (0.259.7510.00)	DISTANZSCHEIBE 35,3X48X1(0.259.7510.00)	EPAISSEUR 35,3X48X1 (0.259.7510.00)	COJINETE REG.35,3X48,0X1,0 (0.259.7510.00)	
025	48030981	WARNING LIGHT 38 (8.6.4.00673)	SPIA LIV.FILET.GUARD.SLC 38(8.6.4.00673)	WARNLAMPE 38 (8.6.4.00673)	VOYANT 38(8.6.4.00673)	INDICADOR NIVEL SLC 38 (8.6.4.00673)	
026	48030982	EL.RING F.SHAFTS 42 (8.5.1.00712)	ANELLO EL. PER ALBERI 42 (8.5.1.00712)	WELLESPANNRING 42 (8.5.1.00712)	BAGUE ARRET P.ARBRES 42 (8.5.1.00712)	RETEN EL.P.EJES 42 (8.5.1.00712)	

seppi m.
03-0047



Pos.	Code	Description	Descrizione	Beschreibung	Description	Descripción	Info
001	48030722	CONNECTION BUSHING (0.312.7000.00)	BOCCOLA COLLEGAMENTO (0.312.7000.00)	VERBINDUNGSBUCHSE (0.312.7000.00)	DOUILLE DE JONCTION (0.312.7000.00)	CASQUILLO DE CONEXION (0.312.7000.00)	
002	48030767	EL.RING F.HOLES 33 UNI 7437	ANELLO EL. 33 X 1,2 UNI 7437	SEEGERRING F.LOECHER 33 UNI 7437	BAGUE ARRET P.TROUS 33 UNI 7437	RETEN EL. P.ORIFIC. 33 UNI 7437	
003	48030766	FEATHER A 12X 8 X 50 (8.4.1.01630)	CHIAVETTA A-12X 8 L= 50 (8.4.1.01630)	PASSFEDER A 12X 8 X 50 (8.4.1.01630)	LANGUETTE A 12X 8 X 50 (8.4.1.01630)	CHAVETA A 12X 8 X 50 (8.4.1.01630)	
004	48403017	EXT.SHAFT TL 312 L=795	PROLUNGA TL312 L= 795	VERLAENGERUNG TL 312 L= 795	PROL.POUR TL 312 L=795	PROLONGACION.TL 312 L=795	per l=200 for l=200 fuer l=200 pour l=200 para l=200
004	48403017	EXT.SHAFT TL 312 L=795	PROLUNGA TL312 L= 795	VERLAENGERUNG TL 312 L= 795	PROL.POUR TL 312 L=795	PROLONGACION.TL 312 L=795	per l=275-300 for l=275-300 fuer l=275-300 pour l=275-300 para l=275-300
004	48403018	EXT.SHAFT TL 312 L=985	PROLUNGA TL312 L=985	VERLAENGERUNG TL 312 L=985	PROL.POUR TL 312 L=985	PROLONGACION.TL312 L=985	per l=175 e opt 155 for l=175 and opt 155 fuer l=175 und opt 155 pour l=175 et opt 155 para l=175 y opt 155
004	48403018	EXT.SHAFT TL 312 L=985	PROLUNGA TL312 L=985	VERLAENGERUNG TL 312 L=985	PROL.POUR TL 312 L=985	PROLONGACION.TL312 L=985	per l=175-200 for l=175-200 fuer l=175-200 pour l=175-200 para l=175-200
004	48403018	EXT.SHAFT TL 312 L=985	PROLUNGA TL312 L=985	VERLAENGERUNG TL 312 L=985	PROL.POUR TL 312 L=985	PROLONGACION.TL312 L=985	per l=225 for l=225 fuer l=225 pour l=225 para l=225
005	17903003	BEARING 6308 2RS	CUSCINETTO 6308 2RS1 40X 90X23 RAD.SFE	KUGELLAGER 6308 2RS 40X 90X23 RAD.	ROULEMENT 6308 2RS	RODAMIENTO 6308 2RS1 40X 90X23 ESFERAS	
005	17903080	REVOLVING ROLLER BEARING 21308CC	CUSCINETTO 21308 CC 40X 90X23 OR.RULLI	VERST. ROLLENLAGER 21308CC 40X 90X23	ROULEM.A GALETS ORIENTABLE 21308CC	RODAMIENTO 21308 CC 40X 90X23 RODILLOS	
006	96875176	EL.RING F.HOLES 90X3	ANELLO EL. PER FORI 90X3	SEEGERRING F.LOECHER 90X3	BAGUE ARRET P.TROUS 90X3	RETEN EL.P.ORIFIC. 90X3	
007	48030807	OIL SEAL 40X90X8/7 (8.7.1.01365)	ANELLO DI TENUTA 40 X 90X8/7(8.7.1.01365)	DICHTUNGSRING 40X90X8/7 (8.7.1.01365)	BAGUE ETACH. 40X90X8/7 (8.7.1.01365)	RETEN 40X90X8/7(8.7.1.01365)	
008	14403084	CPL SHAFT EXT.SH. TL312 L=950	ALBERO CPL X PROL TL312 L=950	KPL WELLE F.VERL. TL312 L=950	ARBRE CPL P.PROL.L TL312 L=950	EJE CPL P.PROL.L TL=312 L=950	per l=175-200 for l=175-200 fuer l=175-200 pour l=175-200 para l=175-200
008	14403084	CPL SHAFT EXT.SH. TL312 L=950	ALBERO CPL X PROL TL312 L=950	KPL WELLE F.VERL. TL312 L=950	ARBRE CPL P.PROL.L TL312 L=950	EJE CPL P.PROL.L TL=312 L=950	per l=200 for l=200 fuer l=200 pour l=200 para l=200

Pos.	Code	Description	Descrizione	Beschreibung	Description	Descripción	Info
008	48030804	EXT. SHAFT TL 312 L=950 (0.312.3746.00)	ALBERO PROL TL-312 L=950 (312.3746)	VERL.WELLE TL 312 L=950 (0.312.3746.00)	ARBRE PROL TL 312 L=950 (0.312.3746.00)	EJE PROL. TL 312 L=950 (0.312.3746.00)	per l=200 for l=200 fuer l=200 pour l=200 para l=200
008	48030809	EXT. SHAFT TL 312 L=1140 0.312.3748.00	ALBERO PROL TL-312 L=1140 (312.3748)	VERL.WELLE TL 312 L=1140 0.312.3748.00	ARBRE PROL TL 312 L=1140 0.312.3748.00	EJE PROL. TL 312 L=1140 0.312.3748.00	per l=225 for l=225 fuer l=225 pour l=225 para l=225
009	48030246	CAP EXT.HEX. 3/8 NPT (8.6.5.00006)	TAPPO ESAG. EST. 13 3/8 NPT (8.6.5.00006)	PFROPFEN EXT. 13 3/8 NPT (8.6.5.00006)	BOUCHON HEX. EXT. 3/8 NPT (8.6.5.00006)	TAPON EXAGONO. EST. 13 3/8 NPT (86500006)	
010	48030003	CAP 3/8"G (8.6.7.00161) NPT	TAPPO SFIATO 3/8"G (8.6.7.00161) NPT CON.	ENTLUEFTUNGSPROPFEN 3/8"G (8.6.7.00161)	BOUCHON 3/8"G (8.6.7.00161) NPT	TAPON CON RESP. 3/8"G (8.6.7.00161) NPT	



Pos.	Code	Description	Descrizione	Beschreibung	Description	Descripción	Info
001	48030656	CPL EXT.SHAFT TL 312 L=795	PROLUNGA CPL TL312 L=795	KPL VERLAENGERUNG TL 312 L=795	PROL.CPL P.TL 312 L=795	PROL. CPL. TL312 L=795	
002	15503007	ADAPTOR FOR GEAR.TL 290	ADATTATORE X MOLT.TL312 TIRO SUPERIORE	ANPASSUNG FUER GETR.TL 290	ADAPTEUR POUR BOIT.TL 290	ADAPTADOR PARA MULT.TL 290	
003	15003054	TAPER LOCK VIBLOCK VK 156 40 X 80 STD	CALETTATORE VIBLOCK VK 156 40 X 80	SPANNBUECHSE VIBLOCK VK 156 40 X 80	MOYEU VIBLOCK VK 156 40 X 80 STD	JUNTA VIBLOCK VK 156 40 X 80 STD	
004	13003006	TAPER LOCK VIBLOCK VK 156 45 X 80	CALETTATORE VIBLOCK VK 156 45 X 80	SPANNBUECHSE VIBLOCK VK 156 45 X 80	MOYEU VIBLOCK VK 156 45 X 80	JUNTA VIBLOCK VK 156 45 X 80	
005	19403088	PULLEY 5SPB 200	PULEGGIA 5SPB 200 FORO 80	KEILRIEMENSCHLEIBE 5SPB 200 IN. 80	POULIE 5SPB 200	POLEA 5SPB 200 ORIFICIO80	per L=175-275 for L=175-275 fuer L=175-275 pour L=175-275 para L=175-275
005	19403103	PULLEY 5SPB 190	PULEGGIA 5SPB 190 FORO 80	KEILRIEMENSCHLEIBE 5SPB 190 IN. 80	POULIE 5SPB 190	POLEA 5SPB 190 ORIFICIO80	per L=300 for L=300 fuer L=300 pour L=300 para L=300
006	13003015	PULLEY 5SPB 250	PULEGGIA 5SPB 250 FORO 80	KEILRIEMENSCHLEIBE 5SPB 250 IN. 80	POULIE 5SPB 250	POLEA 5SPB 250 ORIFICIO80	per L=175-275 for L=175-275 fuer L=175-275 pour L=175-275 para L=175-275
006	19703101	PULLEY 5SPB 225	PULEGGIA 5SPB 225 FORO 80	KEILRIEMENSCHLEIBE 5SPB 225 IN. 80	POULIE 5SPB 225	POLEA 5SPB 225 ORIFICIO80	per L=300 for L=300 fuer L=300 pour L=300 para L=300
007	96614821	BOLT TE M 16X050 UNI 5739 8.8 ZN	VITE TE M16X 50 UNI 5739 8.8 ZN	SCHRAUBE TE M 16 X 50 UNI 5739 8,8 ZN	VIS TE M 16X050 UNI 5739 8.8 ZN	TORNILLO TE M16X 50 UNI 5739 8.8 ZN	
008	96612521	BOLT TE M 14X045 UNI 5739 8.8 ZN	VITE TE M14X 45 UNI 5739 8.8 ZN	SCHRAUBE TE M 14 X 45 UNI 5739 8,8 ZN	VIS TE M 14X045 UNI 5739 8.8 ZN	TORNILLO TE M14X 45 UNI 5739 8.8 ZN	
009	96605321	BOLT TE M 08X012 UNI 5739 8.8 ZN	VITE TE M 8X 12 UNI 5739 8.8 ZN	SCHRAUBE TEM 8 X 12 UNI 5739 8,8 ZN	VIS TE M 08X012 UNI 5739 8.8 ZN	TORNILLO TE M 8X 12 UNI 5739 8.8 ZN	
010	97094921	SMOOTH WASHER M 8 9X24X2 ZN.	RONDELLA GREMBIULINA 9X24X2	SCHEIBE 9X24X2	RONDELLE LISSE M 8 9X24X2 ZN.	ARANDELA 9X24X2	
011	97972521	LOW.SELFBLOCK.NUT M 16-6S UNI7474	DADO AUTOBLOC.BASSO M16-6S UNI7474	SELBSTSICHER.MUTTER M16-6S UNI7474 NIED.	ECROU AUTOSERR.M 16-6S UNI7474	TUERCA AUTO BLOQ. BAJA M 16-6S UNI7474	
012	97972321	LOW.SELFBLOCK.NUT M 14-6S UNI7474	DADO AUTOBLOC.BASSO M14-6S UNI7474	SELBSTSICHER.MUTTER M14-6S UNI7474 NIED.	ECROU AUTOSERR.M 14-6S UNI7474	TUERCA AUTO BLOQ. BAJA M 14-6S UNI7474	
013	97495231	WASHER ELSP ASA B- 27 - 16,2X27,4X3,5 ZN	ROSETTA ELSP ASA B-27- 16,2X27,4X3,5 ZN	SCHEIBE ELSP ASA B-27 - 16,2X27,4X3,5 ZN	RONDELLE ELS ASA B- 27 - 16,2X27,4X3,5 Z	ARANDELA ELSP ASA B-27- 16,2X27,4X3,5 ZN	
014	97495131	WASHER ELSP ASA B- 27 - 14,2X24,1X3 ZN	ROSETTA ELSP ASA B-27- 14,2X24,1X3 ZN	SCHEIBE ELSP ASA B- 27 - 14,2X24,1X3 ZN	RONDELLE ELS ASA B- 27 - 14,2X24,1X3 ZN	ARANDELA ELSP ASA B-27- 14,2X24,1X3 ZN	
015	97095711	SMOOTH WASHER UNI 6592 - 16X30X3,0 ZN	ROSETTA PIANA UNI 6592- 16,0X30X3,0 ZN	GLATTE SCHEIBE UNI 6592 - 16X30X3 ZN	RONDELL.LISSE UNI 6592 - 16X30X3,0 ZN	ARANDELA PLANA UNI 6592- 16,0X30X3,0 ZN	
016	97095511	SMOOTH WASHER UNI 6592 - 14X28X2,5 ZN	ROSETTA PIANA UNI 6592- 14,0X28X2,5 ZN	GLATTE SCHEIBE UNI 6592 - 14X28X2,5 ZN	RONDELL.LISSE UNI 6592 - 14X28X2,5 ZN	ARANDELA PLANA UNI 6592- 14,0X28X2,5 ZN	
017	17603001	FIXING PLATE	PIASTRA SUPP.MOLT. MINIFORST-2	PLATTE F. GETRIEBEHALTER MINIFORST-2	PLAQUE P.SUPPORT	PLACA SOPORTE MULTIPLICADOR MINIFORST-2	

Pos.	Code	Description	Descrizione	Beschreibung	Description	Descripción	Info
018	19403012	BELT SPBX 1500	CINGHIA SPBX 1500	KEILRIEMEN SPBX 1500	COURROIE SPBX 1500	CORREA SPBX 1500	per L=300 for L=300 fuer L=300 pour L=300 para L=300
018	75000491	BELT SPBX 1550	CINGHIA SPBX 1550	KEILRIEMEN SPBX 1550	COURROIE SPBX 1550	CORREA SPBX 1550	per L=175-275 for L=175-275 fuer L=175-275 pour L=175-275 para L=175-275
019	14310012	CIRCULAR PROTECTION (30/211)	CONTROCUFFIA CIRCOLARE (30/211)	KREISFOERM. SCHUTZKAPPE (30/211)	PROTECTION CIRCULAIRE (30/211)	PROTECCION CIRCULAR (30/211)	
020	19410040	PROTECTION F.CROSS SHAFT TL 290	PROTEZIONE ALB.PASSANTE TL 290/269/312	SCHUTZ F. DURCHTRITTSWELLE TL 290	PROTECTION P.ARBRE PASSANT TL 290	PROTECCION EJE PASANTE TL 290/269/312	
021	97093611	SMOOTH WASHER CARPENT.X M16 UNI 5714 ZN	ROSETTA PIANA CARPENT.X M16 UNI 5714 ZN	GLATTE SCHEIBE F. M16 UNI 5714 ZN	RONDELL. LISSE CARPENT.X M16 UNI 5714 ZN	ARANDELA PLANA CARPENT.X M16 UNI 5714 ZN	
022	14403024	GEAR.TL 312D L.P.= 950 R=1:1,6 A.P.	MOLT TL312 LP= 950 (795) R=1:1,6 A P	GETR.TL312 VERL.=950(795) 1:1,6 DURCHTR.	BOIT.TL 312D L.P.= 950 R=1:1,6 A.P.	MULT. TL 312 L.P.= 950 R=1:1,6 A.P.	per opt 018 for opt 018 fuer opt 018 pour opt 018 para opt 018
022	14403025	GEAR.TL 312D L.P.= 950 R=1:3 A.P.	MOLT TL312 LP= 950 (795) R=1:3 R L A P	GETR.TL312 VERL.=950(795) 1:3 FL+DURCHT.	BOIT.TL 312D L.P.= 950 R=1:3 A.P.	MULT. TL 312 L.P.= 950 R=1:3 A.P.	per opt 019 for opt 019 fuer opt 019 pour opt 019 para opt 019
023	97495031	WASHER ELSP ASA B- 27 - 12,2X21,2X2,5 ZN	ROSETTA ELSP ASA B-27- 12,2X21,2X2,5 ZN	SCHEIBE ELSP ASA B-27 - 12,2X21,2X2,5 ZN	RONDELLE ELS ASA B- 27 - 12,2X21,2X2,5 Z	ARANDELA ELSP ASA B-27- 12,2X21,2X2,5 ZN	
024	48030705	GEARBOX BOX TL 312 (9.312.755.00)RL/R1:1,	SCAT.ING T312 RL AP R=1:1,6(9.312.755.10	GETRIEBE T312 FL 1:1,6 (9.312.755.10)	BOIT.A ENGR.TL 312 (9.312.755.00)RL/R1:1,	CAJA ENG. T312 RL AP R=1:1,6 931275510	per opt 018 for opt 018 fuer opt 018 pour opt 018 para opt 018
024	48030707	GEARBOX BOX TL 312 (9.312.753.00)RL/AP(1:	SCAT.ING T312 RL AP R=1:3 (9.312.753.10)	GETRIEBE TL 312 (9.312.753.00) FL 1:3	BOIT.A ENGR.TL 312 (9.312.753.00)RL/AP(1:	CAJA ENG. T312 RL AP R=1:3 931275310	per opt 019 for opt 019 fuer opt 019 pour opt 019 para opt 019

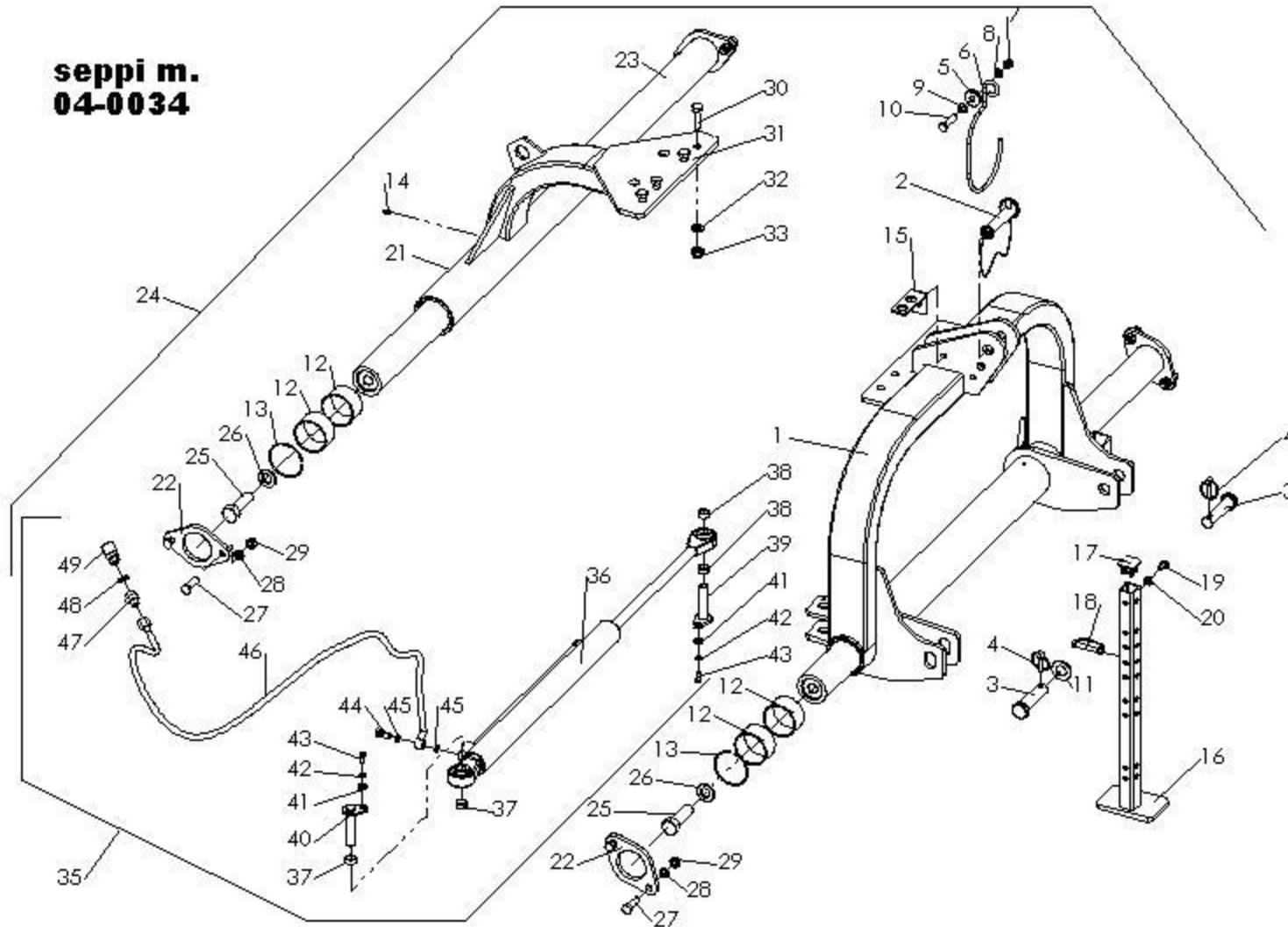
Three-point-hitch frame

attacco a tre punti

Drei-Punkt Anbau

Attelage tri-points

Connexion tres-puntos

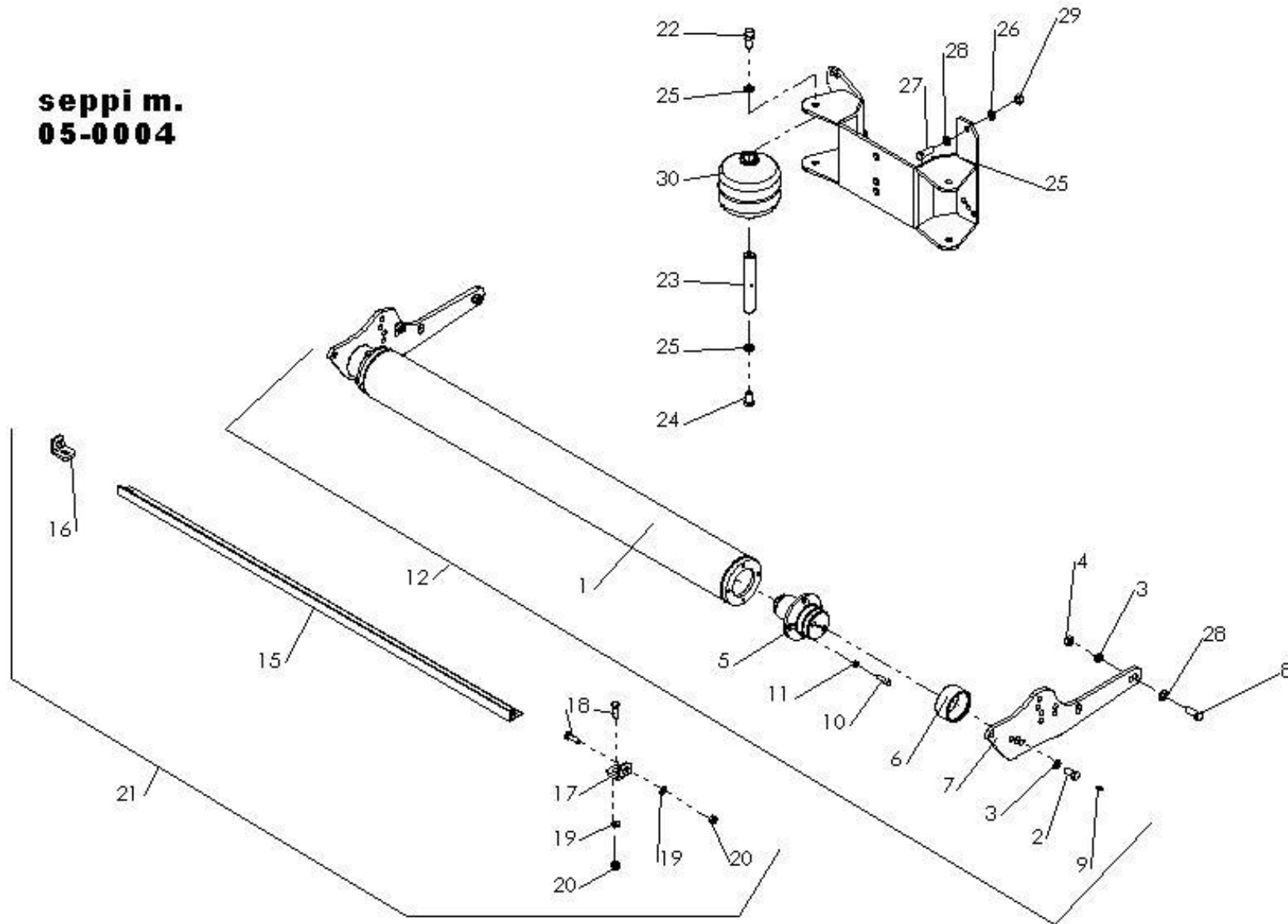


Pos.	Code	Description	Descrizione	Beschreibung	Description	Descripción	Info
001	15504005	LINKAGE 3 CPL POINT	ATTACCO CPL OLS-CALIFORNIA	KPL. 3-PUNKT-ANBAU F. OLS-CALIFORNIA	ATTELAGE 3 POINT CPL	ENGANCHE 3 PUNTOS CPL	
002	19404015	PIN II°CAT.3° POINT+CHAIN+PIN 25	PERNO II CAT III PUNTO+CAT + SPINA D25	BOLZEN II.KAT. KPL. D25	AXE II°CAT.3° POINT+CHAINE+GOUJON 25	PERNO II°CAT.3° PUNTOS +CADENA+PERNO 25	
003	19704013	2.CAT.PIN 1.& 2.POINT LONG.	PERNO II CAT D.28 L=96	II.KAT.BOLZEN D28 L=96	GOUJON 2.CAT.1.ET2.POINT LONG.	PERNO II CAT D.28 L=96	
004	16004014	PIN D. 10	SPINA A SCATTO D.10	SPERRBOLZEN DM 10	GOUJON D. 10	PERNO A SCATTO D.10	
005	13004139	BOCCOLA PER P.T.O. SHAFT SUPPORT	BOCCOLA X GANCIO SOSTEGNO CARDANO	BUECHSE F. ANSCHLUSS KARDANHALTERUNG	BOCCOLA PER SUPPORT CARDAN	CASQUILLO PARA GANCHO SOPORTE CARDAN	
006	14404021	P.T.O. SHAFT SUPPORT	GANCIO SOSTEGNO CARDANO	KARDANHALTERUNG	SUPPORT CARDAN	GANCHO SOPORTE PARA CARDAN	
007	97972021	LOW.SELFBLOCK.NUT M 12-6S UNI7474	DADO AUTOBLOC.BASSO M12-6S UNI7474	SELBSTSICHER.MUTTER M12-6S UNI7474 NIED.	ECROU AUTOSERR.M 12-6S UNI7474	TUERCA AUTO BLOQ. BAJA M 12-6S UNI7474	
008	97495031	WASHER ELSP ASA B- 27 - 12,2X21,2X2,5 ZN	ROSETTA ELSP ASA B-27- 12,2X21,2X2,5 ZN	SCHEIBE ELSP ASA B-27 - 12,2X21,2X2,5 ZN	RONDELLE ELS ASA B- 27 - 12,2X21,2X2,5 Z	ARANDELA ELSP ASA B-27- 12,2X21,2X2,5 ZN	
009	97095311	SMOOTH WASHER UNI 6592 - 12X24X2,5 ZN	ROSETTA PIANA UNI 6592- 12,0X24X2,5 ZN	GLATTE SCHEIBE UNI 6592 - 12X24X2,5 ZN	RONDELL.LISSE UNI 6592 - 12X24X2,5 ZN	ARANDELA PLANA UNI 6592- 12,0X24X2,5 ZN	
010	96610321	BOLT TE M 12X050 UNI 5739 8.8 ZN	VITE TE M12X 50 UNI 5739 8.8 ZN	SCHRAUBE TE M 12 X 50 UNI 5739 8,8 ZN	VIS TE M 12X050 UNI 5739 8.8 ZN	TORNILLO TE M12X 50 UNI 5739 8.8 ZN	
011	97096311	SMOOTH WASHER UNI 6592 - 28,0X50X4,0ZN	ROSETTA PIANA UNI 6592- 28,0X50X4,0 ZN	GLATTE SCHEIBE UNI 6592 - 28X50X4 ZN	RONDELL.LISSE UNI 6592 - 28,0X50X4,0 ZN	ARANDELA PLANA UNI 6592- 28,0X50X4,0 ZN	
012	14504011	SELFLUBRICATING BUSHING 78X85X45	BOCCOLA NYLON GRAFITATO 78 X 85 X 45	NYLONBUECHSE GRAPHIT. 78 X 85 X 45	DOUILLE AUTOLUBRIFIANT 78X85X45	CASQUILLO NYLON 78X85X45	
013	97084076	ELASTIC RING F.HOLES D90 UNI7433 FILO3,5	ANELLO EL. PER FORI 90X3,5 UNI7433	SEEGER F. LOECHER D.90 UNI7433 KANTE 3,5	BAGUE ARRET TROUS D. 90 UNI7433 FILO 3,5	RETEN EL. ORIFIC. D. 90 UNI7433 FILO 3,	
014	97036711	GREASE NIPPLE UNI 7663 AM M8X1,25	INGRASS DIRITTO UNI 7663 AM 8X1,25	SCHMIERNIPPEL UNI 7663 AM M8X1,25	GRAISSEUR UNI 7663 AM M8X1,25	LUBRICADOR UNI 7663 AM 8X1,25	
015	13004199	SUPPORT	SUPPORTO INNESTI RAPIDI	HALTER F. HYDR. SCHNELLKUPPLUNGEN	SUPPORT CPL	SOPORTE ACOPLE RAPIDO	
016	14311003	CPL SUPPORT,WBS DRILLING ON 4 SIDES	PIEDINO CPL WBS FORATURA SU 4 LATI	STUETZFUSS KPL. WBS	SUPPORT CPL,WBS PERCAGE SUR 4 COTES	PIE CPL,WBS HORADACION A 4 LADOS	
017	14311001	CAP F.BIG SUPPORT QUIA 40X40	TAPPO PER PIEDINO GRANDE QIA 40X40	PFROPFEN F.GR. STUETZFUSS QIA 40X40	BOUCHON P. SUPPORT GRAND QUIA 40X40	TAPON X PIE GRANDE QIA 40X40	
018	14311010	PIN FOR SUPPORT (VS.COD. 33541)	SPINA PER PIEDINO	SPEERBOLZEN F. STUETZFUSS	GOUJON P.SUPPORT (VS.COD. 33541)	PERNO X PIE	
019	96607521	BOLT TE M 10X020 UNI 5739 8.8 ZN	VITE TE M10X 20 UNI 5739 8.8 ZN	SCHRAUBE TE M 10X20 UNI 5739 8,8 ZN	VIS TE M 10X020 UNI 5739 8.8 ZN	TORNILLO TE M10X 20 UNI 5739 8.8 ZN	
020	97971821	LOW.SELFBLOCK.NUT M 10-6S UNI7474	DADO AUTOBLOC.BASSO M10-6S UNI7474	SELBSTSICHER.MUTTER M10-6S UNI7474 NIED.	ECROU AUTOSERR.M 10-6S UNI7474	TUERCA AUTO BLOQ. BAJA M 10-6S UNI7474	
021	15504012	SUPPORT ATT POST X OLS-CALIFORNIA	SOSTEGNO ATT POST X OLS-CALIFORNIA	BUEGEL F. 3-PUNKTANBAU OLS-CAL	SUPPORT ATT POST X OLS-CALIFORNIA	SUPPORT ATT POST X OLS-CALIFORNIA	
022	15504016	FLANGE	FLANGIA SUPP TONDO DI GUIDA	FLANSCH F. FUEHRUNGSROHR	FLANGE	BRIDA	
023	14404001	HOSE F.CROWL.TRACK	TUBO GUIDA CARRELLO	FUEHRUNGSROHR F. KARRE (L 1830 DM 76)	TUBE P.CHARIOT	TUBO GUIA CARRO	per L=200-300 for L=200-300 fuer L=200-300 pour L=200-300 para L=200-300
023	15504025	HOSE OLS-CALIFORNIA 175	TUBO GUIDA CARRELLO OLS-CALIFORNIA 175	FUEHRUNGSROHR F. KARRE OLS-CALIF.175	TUBE OLS-CALIFORNIA 175	TUBO OLS-CALIFORNIA 175	
024	15504004	GR 3 POINT OLS-CALIFORNIA 200-300	GR MONTAGGIO ATT OLS-CALIFORNIA 200-300	MONTAGEGRUPPE F. ANBAU OLS-CAL 200-300	GR ATTELAGE OLS-CALIFORNIA 200-300	GR ENGANGE OLS-CALIFORNIA 200-300	

Pos.	Code	Description	Descrizione	Beschreibung	Description	Descripción	Info
024	15504024	GR 3 POINT OLS-CALIFORNIA 175	GR MONTAGGIO ATTACCO OLS-CALIFORNIA 175	MONTAGEGRUPPE F. ANBAU OLS-CAL 175	GR ATTELAGE OLS-CALIFORNIA 175	GR ENGANGE OLS-CALIFORNIA 175	
025	96620721	BOLT TE M 24X080 UNI 5737 8.8 ZN	VITE TE M24X 80 UNI 5737 8.8 ZN	SCHRAUBE TE M 24 X 80 UNI 5737 8,8 ZN	VIS TE M 24X080 UNI 5737 8.8 ZN	TORNILLO TE M24X 80 UNI 5737 8.8 ZN	
025	96620723	BOLT	VITE TE M24X 80 UNI 5737 10.9 ZN	SCHRAUBE TE M 24 X 80 UNI 5737 10,9 ZN	VIS	TORNILLO TE M24X 80 UNI 5737 10.9 ZN	
026	97096211	SMOOTH WASHER UNI 6592 - 25X44X4,0 ZN	ROSETTA PIANA UNI 6592- 25,0X44X4,0 ZN	GLATTE SCHEIBE UNI 6592 - 25X44X4 ZN	RONDELL.LISSE UNI 6592 - 25X44X4,0 ZN	ARANDELA PLANA UNI 6592- 25,0X44X4,0 ZN	
027	96614221	BOLT TE M 14X045 UNI 5737 8.8 ZN	VITE TE M14X 45 UNI 5737 8.8 ZN	SCHRAUBE TE M 14 X 45 UNI 5737 8,8 ZN	VIS TE M 14X045 UNI 5737 8.8 ZN	TORNILLO TE M14X 45 UNI 5737 8.8 ZN	
028	97495131	WASHER ELSP ASA B- 27 - 14,2X24,1X3 ZN	ROSETTA ELSP ASA B-27- 14,2X24,1X3 ZN	SCHEIBE ELSP ASA B- 27 - 14,2X24,1X3 ZN	RONDELLE ELS ASA B- 27 - 14,2X24,1X3 ZN	ARANDELA ELSP ASA B-27- 14,2X24,1X3 ZN	
029	97972321	LOW.SELFBLOCK.NUT M 14-6S UNI7474	DADO AUTOBLOC.BASSO M14-6S UNI7474	SELBSTSICHER.MUTTER M14-6S UNI7474 NIED.	ECROU AUTOSERR.M 14-6S UNI7474	TUERCA AUTO BLOQ. BAJA M 14-6S UNI7474	
030	96614821	BOLT TE M 16X050 UNI 5739 8.8 ZN	VITE TE M16X 50 UNI 5739 8.8 ZN	SCHRAUBE TE M 16 X 50 UNI 5739 8,8 ZN	VIS TE M 16X050 UNI 5739 8.8 ZN	TORNILLO TE M16X 50 UNI 5739 8.8 ZN	
031	15504011	SUPPORT GR X OLS-CALIFORNIA	GR SOSTEGNO ATT POST X OLS-CALIFORNIA	HALLTER F. HINTEREN ANBAU F. OLS-CAL	SUPPORT GR X OLS-CALIFORNIA	SUPPORT GR X OLS-CALIFORNIA	
032	97495231	WASHER ELSP ASA B- 27 - 16,2X27,4X3,5 ZN	ROSETTA ELSP ASA B-27- 16,2X27,4X3,5 ZN	SCHEIBE ELSP ASA B-27 - 16,2X27,4X3,5 ZN	RONDELLE ELS ASA B- 27 - 16,2X27,4X3,5 Z	ARANDELA ELSP ASA B-27- 16,2X27,4X3,5 ZN	
033	97972521	LOW.SELFBLOCK.NUT M 16-6S UNI7474	DADO AUTOBLOC.BASSO M16-6S UNI7474	SELBSTSICHER.MUTTER M16-6S UNI7474 NIED.	ECROU AUTOSERR.M 16-6S UNI7474	TUERCA AUTO BLOQ. BAJA M 16-6S UNI7474	
035	15412001	CPL HYD SIDE SHIFT OLS-SP L=200/300	GR SPOSTAMENTO HYD OLS-SP L=200/300	HYD. SEITENVERSCHIEBUNG OLS-SP 200-300	CPL DEPLACEMENT HYD OLS-SP L=200/300	DESPLAZAMIENTO HIDR OLS-SP L=200/300	
035	15512001	CPL HYD SIDE SHIFT OLS-CALIFORNIA L=175	GR SPOSTAMENTO HYD OLS-CALIFORNIA L=175	HYD. SEITENVERSCHIEBUNG OLS-CAL L=175	CPL DEPLACEMENT HYD OLS-CALIFORNIA L=175	DESPLAZAMIENTO HIDR OLS-CALIFORNIA L=175	
036	13012005	HYDR. CYL. 50X25X675	CILINDRO HYD 50 X 25 X 675 (935 - 1610)	HYDR. ZYLINDER 50 X 25 X 675(935-1610)	CYL.HYDR. 50X25X675	CILINDRO HIDR. 50 X 25 X 675 (935 - 1610)	
036	13312001	HYDR. CYL. 50X25X550	CILINDRO HYD 50 X 25 X 550 (946 - 1496)	HYDR. ZYLINDER 50 X 25 X 550 (946-1496)	CYL.HYDR. 50X25X550	CILINDRO HIDR. 50 X 25 X 550 (946 - 1496)	
037	15512003	WHEEL D=19 L=12	BOCCOLA 25 X 19 X 12	BUECHSE 25 X 19 X 12	ROND D=19 L=12	CASQUILLO 25 X 19 X 12	
038	15512002	WHEEL D=22 L=12	BOCCOLA 25 X 22 X 12	BUECHSE 25 X 22 X 12	ROND D=22 L=12	CASQUILLO 25 X 22 X 12	
039	14304075	PIN WITH PLATE D22X 90 INT=28	PERNO CON GOCCIA D22X 90 INT=28	BOLZEN M. PLATTE D22X 90 INT=28	GAUJON A.PLAQUE D22X 90 INT=28	PERNO CON PLACA D22X 90 INT=28	
040	14412001	PIN WITH PLATE D 25X 85 INT=28	PERNO CON GOCCIA D25X 85 INT=28	BOLZEN M.PLATTE D 25X 85 INT=28	GOUJON A.PLAQUE D 25X 85 INT=28	PERNO CON PLACA D 25X 85 INT=28	
040	17908029	PIN WITH PLATE D 19X 80 INT=28	PERNO CON GOCCIA D19X 90 INT=28	BOLZEN M.PLATTE D 19X 80 INT=28	GOUJON A.PLAQUE D 19X 80 INT=28	PERNO CON PLACA D 19X 90 INT=28	
041	97093210	SMOOTH WASHER CARPENT.X M10 UNI 5714 ZN	ROSETTA PIANA CARPENT.X M10 UNI 5714 ZN	GLATTE SCHEIBE F. M10 UNI 5714 ZN	RONDELL. LISSE CARPENT.X M10 UNI 5714 ZN	ARANDELA PLANA CARPENT.X M10 UNI 5714 ZN	
042	97494831	WASHER ELSP ASA B- 27 - 08,2X14,8X2 ZN	ROSETTA ELSP ASA B-27- 08,2X14,8X2 ZN	SCHEIBE ELSP ASA B- 27 - 08,2X14,8X2 ZN	RONDELLE ELS ASA B- 27 - 08,2X14,8X2 ZN	ARANDELA ELSP ASA B-27- 08,2X14,8X2 ZN	
043	96605621	BOLT TE M 08X025 UNI 5739 8.8 ZN	VITE TE M 8X 25 UNI 5739 8.8 ZN	SCHRAUBE TE M 8 X 25 UNI 5739 8,8 ZN	VIS TE M 08X025 UNI 5739 8.8 ZN	TORNILLO TE M 8X 25 UNI 5739 8.8 ZN	
044	19412007	BOLT FOR COUPLING 1/4"	VITE X RACCORDO AD OCCHIO 1/4"	SCHRAUBE F. ANSCHLUSSSTUECK 1/4"	VIS POUR JOINT 1/4"	TORNILLO X EMPALME A OJO 1/4"	
045	96508160	COPPER GASKET 14 X 18 (1/4")	GUARNIZIONE A SEZ.RETT.A14 X 18 (1/4")	KUPFERDICHTUNG 14 X 18 (1/4")	JOINT EN CUIVRE 14 X 18 (1/4")	JUNTA SECC. RECT. A14 X 18 (1/4")	
046	19412002	HOSE SAE 100R2ATDN1/4"X2200 O/FD	TUBO SAE R2ATDN 1/4"X 2200 FD -O	SCHLAUCH SAE 100R2ATDN1/4"X2200 O/FD	TUBE SAE 100R2ATDN1/4"X2200 O/FD	TUBO SAE R2ATDN 1/4"X 2200 FD -O	

Pos.	Code	Description	Descrizione	Beschreibung	Description	Descripción	Info
047	19412009	OIL CAP 1/2"-1/4"	NIPPLO DI RIDUZIONE M-M 1/4"-1/2"	REDUZIERNIPPL 1/2"-1/4"	TUBULURE 1/2"-1/4"	EMPALME REDUCTOR M-M 1/4"-1/2"	
048	96508460	COPPER GASKET 21,5X27 (1/2")	GUARNIZIONE A SEZ.RETT.A21,5X 27 (1/2")	KUPFERDICHTUNG 21,5 X 27 (1/2")	JOINT EN CUIVRE 21,5X27 (1/2")	JUNTA SECC. RECT. A21,5X 27 (1/2")	
049	19412004	"FASTER" CLUTCH 1/2"M	INNESTO RAPIDO TIPO "FASTER" 1/2" M	SCHNELLKUPPLUNG "FASTER" 1/2"M	EMBAYAGE RAPID "FASTER" 1/2"M	EMBRAGUE RAPIDO "FASTER" 1/2" MACHO	

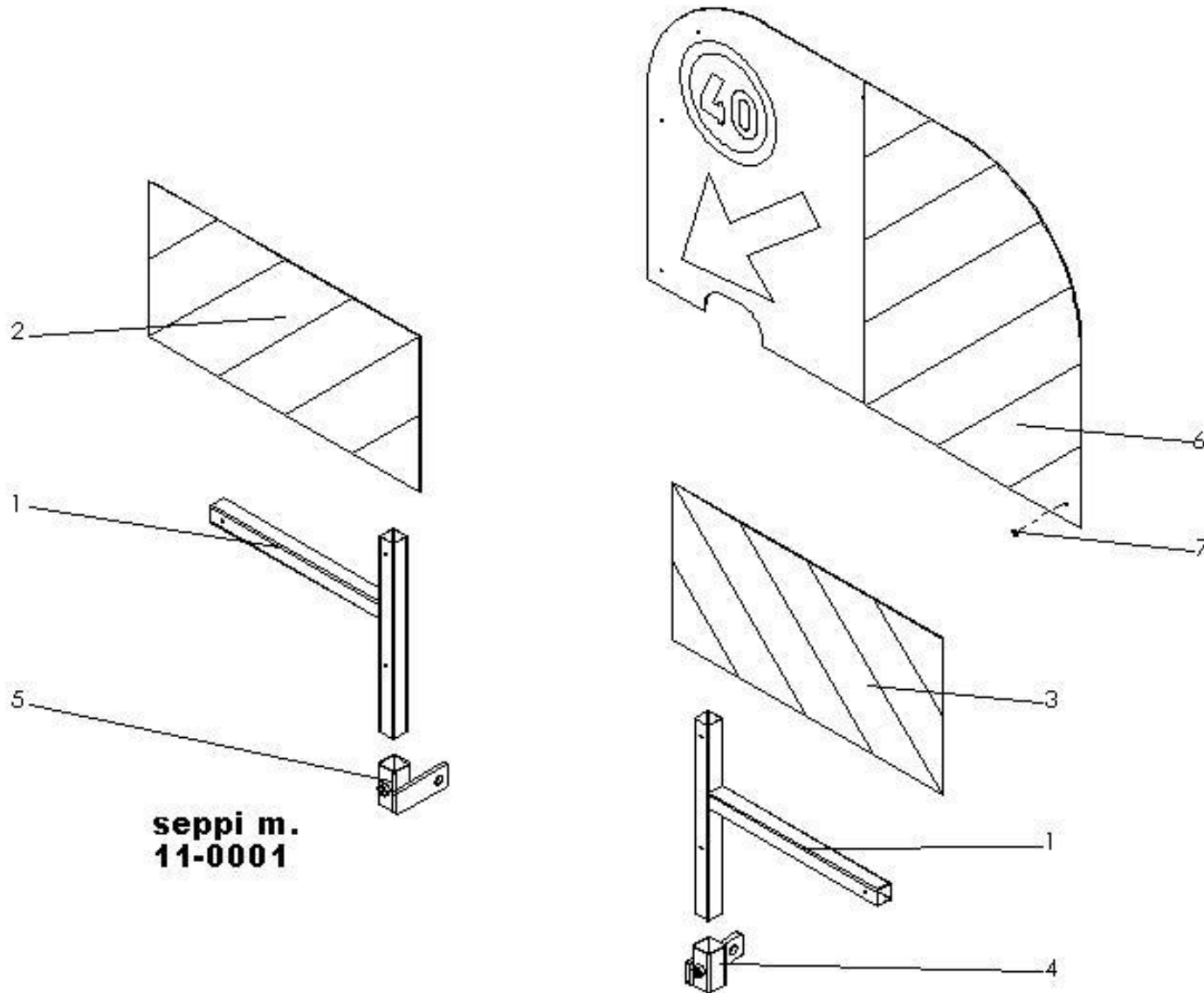
**seppi m.
05-0004**



Pos.	Code	Description	Descrizione	Beschreibung	Description	Descripción	Info
001	13005152	CPL ROLLER HOSE 152,4X6.3 L=225 ROLL.' 9	TUBO RULLO CPL L=225 152,4X5,9	KPL WALZENROHR L=225 152,4 X 5,9	TUBE ROUL.CPL D 152,4X6.3 L=225 ROUL.' 9	TUBO RODILLO CPL L=225 152,4X5,9	
001	13005155	CPL ROLLER HOSE 152,4X6.3 L=250 ROLL.' 9	TUBO RULLO CPL L=250 152,4X5,9	KPL WALZENROHR L=250 152,4 X 5,9	TUBE ROUL.CPL D 152,4X6.3 L=250 ROUL.' 9	TUBO RODILLO CPL L=250 152,4X5,9	
001	13005156	CPL ROLLER HOSE 152,4X6.3 L=275 ROLL.' 9	TUBO RULLO CPL L=275 152,4X5,9	KPL WALZENROHR L=275 152,4 X 5,9	TUBE ROUL.CPL D 152,4X6.3 L=275 ROUL.' 9	TUBO RODILLO CPL L=275 152,4X5,9	
001	13005184	CPL ROLLER HOSE 152,4X6.3 L=300 ROLL.' 9	TUBO RULLO CPL L=300 152,4X5,9	KPL WALZENROHR L=300 152,4 X 5,9	TUBE ROUL.CPL D 152,4X6.3 L=300 ROUL.' 9	TUBO RODILLO CPL L=300 152,4X5,9	
001	13005200	CPL ROLLER HOSE 152,4X8 L=225 ROLL.' 9	TUBO RULLO CPL 152,4 X 8 L=225 TIPO 97	KPL WALZENROHR 152,4 X 8 L=225 '97	TUBE ROUL.CPL D 152,4X8 L=225 ROUL.' 9	TUBO RODILLO CPL 152,4 X 8 L=225 TIPO 97	per opt 295 for opt 295 fuer opt 295 pour opt 295 para opt 295
001	13005201	CPL ROLLER HOSE 152,4X8 L=250 ROLL.' 9	TUBO RULLO CPL 152,4 X 8 L=250 TIPO 97	KPL WALZENROHR 152,4 X 8 L=250 '97	TUBE ROUL.CPL D 152,4X8 L=250 ROUL.' 9	TUBO RODILLO CPL 152,4 X 8 L=250 TIPO 97	per opt 295 for opt 295 fuer opt 295 pour opt 295 para opt 295
001	13005210	CPL ROLLER HOSE 152,4X8 L=275 ROLL.' 9	TUBO RULLO CPL 152,4 X 8 L=275 TIPO 97	KPL WALZENROHR 152,4 X 8 L=275 '97	TUBE ROUL.CPL D 152,4X8 L=275 ROUL.' 9	TUBO RODILLO CPL 152,4 X 8 L=275 TIPO 97	per opt 295 for opt 295 fuer opt 295 pour opt 295 para opt 295
001	13005211	CPL ROLLER HOSE 152,4X8 L=300 ROLL.' 9	TUBO RULLO CPL 152,4 X 8 L=300 TIPO 97	KPL WALZENROHR 152,4 X 8 L=300 '97	TUBE ROUL.CPL D 152,4X8 L=300 ROUL.' 9	TUBO RODILLO CPL 152,4 X 8 L=300 TIPO 97	per opt 295 for opt 295 fuer opt 295 pour opt 295 para opt 295
001	15505005	HOSE ROLLER CPL.OLS-SP-R 175	TUBO RULLO CPL.OLS-SP-R 175	KPL WALZENROHR L=175 OLS-SP/REV	TUBE ROOLEAU CPL.OLS-SP-R 175	TUBO RODILLO CPL.OLS-SP-R 175	
001	15505006	HOSE ROLLER CPL.OLS-SP-R 200	TUBO RULLO CPL.OLS-SP-R 200	KPL WALZENROHR L=200 OLS-SP/REV	TUBE ROOLEAU CPL.OLS-SP-R 200	TUBO RODILLO CPL.OLS-SP-R 200	
001	15505007	HOSE ROLLER CPL.OLS-SP-R 225	TUBO RULLO CPL.OLS-SP-R 225	KPL WALZENROHR L=225 OLS-SP/REV	TUBE ROOLEAU CPL.OLS-SP-R 225	TUBO RODILLO CPL.OLS-SP-R 225	
001	15505008	HOSE ROLLER CPL.OLS-SP-R 250	TUBO RULLO CPL.OLS-SP-R 250	KPL WALZENROHR L=250 OLS-SP/REV	TUBE ROOLEAU CPL.OLS-SP-R 250	TUBO RODILLO CPL.OLS-SP-R 250	
001	21005032	CPL ROLLER HOSE 152,4X6.3 L=175 ROLL.' 9	TUBO RULLO CPL L=175 152,4X5,9	KPL WALZENROHR L=175 152,4 X 5,9	TUBE ROUL.CPL D 152,4X6.3 L=175 ROUL.' 9	TUBO RODILLO CPL L=175 152,4X5,9	
001	21005033	CPL ROLLER HOSE 152,4X5.9 L=200 ROLL.' 9	TUBO RULLO CPL L=200 152,4X5,9	KPL WALZENROHR L=200 152,4 X 5,9	TUBE ROUL.CPL D 152,4X5.9 L=200 ROUL.' 9	TUBO RODILLO CPL L=200 152,4X5,9	per opt 295 for opt 295 fuer opt 295 pour opt 295 para opt 295
001	21005045	HOSE ROLLER CPL 152,4 X 8 L=175 TIPO 97	TUBO RULLO CPL 152,4 X 8 L=175 TIPO 97	KPL WALZENROHR 152,4 X 8 L=175 '97	TUBE ROOLEAU CPL 152,4 X 8 L=175 TIPO 97	TUBO RODILLO CPL 152,4 X 8 L=175 TIPO 97	per opt 295 for opt 295 fuer opt 295 pour opt 295 para opt 295
001	21005046	HOSE ROLLER CPL 152,4 X 8 L=200 TIPO 97	TUBO RULLO CPL 152,4 X 8 L=200 TIPO 97	KPL WALZENROHR 152,4 X 8 L=200 '97	TUBE ROOLEAU CPL 152,4 X 8 L=200 TIPO 97	TUBO RODILLO CPL 152,4 X 8 L=200 TIPO 97	per opt 295 for opt 295 fuer opt 295 pour opt 295 para opt 295

Pos.	Code	Description	Descrizione	Beschreibung	Description	Descripción	Info
002	96612221	BOLT TE M 14X030 UNI 5739 8.8 ZN	VITE TE M14X 30 UNI 5739 8.8 ZN	SCHRAUBE TE M 14 X 30 UNI 5739 8,8 ZN	VIS TE M 14X030 UNI 5739 8.8 ZN	TORNILLO TE M14X 30 UNI 5739 8.8 ZN	
002	96612227	BOLT TE M 14X030 UNI 5739 8.8 BLACK	VITE TE M14X 30 UNI 5739 8.8 NERA	SCHRAUBE TE M 14 X 30 UNI 5739 8,8 SCHW	VIS TE M 14X030 UNI 5739 8.8 NOIRE	TORNILLO TE M14X 30 UNI 5739 8.8 NEGRO	
003	97495131	WASHER ELSP ASA B- 27 - 14,2X24,1X3 ZN	ROSETTA ELSP ASA B-27- 14,2X24,1X3 ZN	SCHEIBE ELSP ASA B- 27 - 14,2X24,1X3 ZN	RONDELLE ELS ASA B- 27 - 14,2X24,1X3 ZN	ARANDELA ELSP ASA B-27- 14,2X24,1X3 ZN	
003	97495134	WASHER ELSP ASA B- 27 - 14,2X24,1X3 N	ROSETTA ELSP ASA B-27- 14,2X24,1X3 N	SCHEIBE ELSP ASA B- 27 - 14,2X24,1X3 N	RONDELLE ELS ASA B- 27 - 14,2X24,1X3 N	ARANDELA ELSP ASA B-27- 14,2X24,1X3 N	
004	97972321	LOW.SELFBLOCK.NUT M 14-6S UNI7474	DADO AUTOBLOC.BASSO M14-6S UNI7474	SELBSTSICHER.MUTTER M14-6S UNI7474 NIED.	ECROU AUTOSERR.M 14-6S UNI7474	TUERCA AUTO BLOQ. BAJA M 14-6S UNI7474	
005	13005000	GROUP ROLLER SUPPORT '97	GRUPPO SUPPORTO RULLO '97	GRUPPE WALZENHALTER '97	GROUPE SUPPORT ROULEAU '97	GR. SOPORTE X RODILLO '97	
006	13005165	SPACER FOR ROLLER 97 II° TYPE	DISTANZIALE PER MOZZO RULLO 97 II° TIPO	DISTANZSCHEIBE F. WALZE '97 TYP II	ENTRETOISE POUR ROULEAU 97 II° TYPE	ESPACIADOR PARA RODILLO 97 II° TIPO	
007	13005001	ROLLER SUPPORT SMO FOR ROLLER '97	SUPPORTO RULLO SMO PER RULLO 97	WALZENHALTER SMO F. WALZE '97	SUPPORT ROULEAU SMO POUR ROULEAU '97	SOPORTE RODILLO SMO X RODILLO 97	da l=150 a l=200 from l=150 to l=200 von l=150 bis l=200 de l=150 à l=200 de l=150 hasta l=200
007	21005021	SUPPORT	SUPPORTO RULLO SAV L=150-200	WALZENHALTER SAV 150-200	SUPPORT	SOPORTE RODILLO SAV L=150-200	per L=200 e opt 295 for L=200 and opt 295 fuer L=200 und opt 295 pour L=200 et opt 295 para L=200 y opt 295
008	96612421	BOLT TE M 14X040 UNI 5739 8.8 ZN	VITE TE M14X 40 UNI 5739 8.8 ZN	SCHRAUBE TE M 14 X 40 UNI 5739 8,8 ZN	VIS TE M 14X040 UNI 5739 8.8 ZN	TORNILLO TE M14X 40 UNI 5739 8.8 ZN	
008	96612521	BOLT TE M 14X045 UNI 5739 8.8 ZN	VITE TE M14X 45 UNI 5739 8.8 ZN	SCHRAUBE TE M 14 X 45 UNI 5739 8,8 ZN	VIS TE M 14X045 UNI 5739 8.8 ZN	TORNILLO TE M14X 45 UNI 5739 8.8 ZN	
009	97036711	GREASE NIPPLE UNI 7663 AM M8X1,25	INGRASS DIRITTO UNI 7663 AM 8X1,25	SCHMIERNIPPEL UNI 7663 AM M8X1,25	GRAISSEUR UNI 7663 AM M8X1,25	LUBRICADOR UNI 7663 AM 8X1,25	
010	96692223	BOLT TCEI M 10X030 UNI 5931 8.8 BLACK	VITE TCEI M10X 30 UNI 5931 8.8 NERA	SCHRAUBE TCEI M 10 X 30 UNI 5931 8,8	VIS TCEI M 10X030 UNI 5931 8.8 NOIRE	TORNILLO TCEI M10X 30 UNI 5931 8.8 NEGRO	
011	97494931	WASHER ELSP ASA B- 27 - 10,2X18,1X2,2 ZN	ROSETTA ELSP ASA B-27- 10,2X18,1X2,2 ZN	SCHEIBE ELSP ASA B-27 - 10,2X18,1X2,2 ZN	RONDELLE ELS ASA B- 27 - 10,2X18,1X2,2 Z	ARANDELA ELSP ASA B-27- 10,2X18,1X2,2 ZN	
011	97494934	WASHER ELSP ASA B- 27 - 10,2X18,1X2,2 N	ROSETTA ELSP ASA B-27- 10,2X18,1X2,2 N	SCHEIBE ELSP ASA B- 27 - 10,2X18,1X2,2 N	RONDELLE ELS ASA B- 27 - 10,2X18,1X2,2 N	ARANDELA ELSP ASA B-27- 10,2X18,1X2,2 N	
012	15505009	ROLLER GROUP OLS-SP-R 175	GRUPPO RULLO OLS-SP-R 175	WALZENGRUPPE OLS (SP-REV-C-F) L=175	GP ROULEAU OLS-SP-R 175	GRUPO RODILLO OLS-SP-R 175	
012	15505010	ROLLER GROUP OLS-SP-R 200	GRUPPO RULLO OLS-SP-R 200	WALZENGRUPPE OLS (SP/REV-C-F) L=200	GP ROULEAU OLS-SP-R 200	GRUPO RODILLO OLS-SP-R 200	
012	15505011	ROLLER GROUP OLS-SP-R 225	GRUPPO RULLO OLS-SP-R 225	WALZENGRUPPE OLS (SP/REV-C-F) L=225	GP ROULEAU OLS-SP-R 225	GRUPO RODILLO OLS-SP-R 225	
012	15505012	ROLLER GROUP OLS-SP-R 250	GRUPPO RULLO OLS-SP-R 250	WALZENGRUPPE OLS (SP/REV-C-F) L=250	GP ROULEAU OLS-SP-R 250	GRUPO RODILLO OLS-SP-R 250	
015	13005045	CONNECTING L=1944	TRAVERSA RASCHIARULLO L=1944	QUERTRAEGER F. ABSTREIFER L=1944	CONNECT. L=1944	TRAVESANO RASPADOR RODILLO L=1944	per l=200 for l=200 fuer l=200 pour l=200 para l=200

Pos.	Code	Description	Descrizione	Beschreibung	Description	Descripción	Info
015	13005046	CONNECTING L=2194	TRAVERSA RASCHIARULLO L=2194	QUERTRAEGER F. ABSTREIFER L=2194	CONNECT. L=2194	TRAVESANO RASPADOR RODILLO L=2194	per l=225 for l=225 pour l=225 para l=225
015	13005047	CONNECTING L=2444	TRAVERSA RASCHIARULLO L=2444	QUERTRAEGER F. ABSTREIFER L=2444	CONNECT. L=2444	TRAVESANO RASPADOR RODILLO L=2444	per l=250 for l=250 pour l=250 para l=250
015	13005048	CONNECTING L=2694	TRAVERSA RASCHIARULLO L=2694	QUERTRAEGER F. ABSTREIFER L=2694	CONNECT. L=2694	TRAVESANO RASPADOR RODILLO L=2694	per l=275 for l=275 pour l=275 para l=275
015	13005049	CONNECTING L=2944	TRAVERSA RASCHIARULLO L=2944	QUERTRAEGER F. ABSTREIFER L=2944	CONNECT. L=2944	TRAVESANO RASPADOR RODILLO L=2944	per l=300 for l=300 pour l=300 para l=300
016	13005034	SUPPORT SX	SUPPORTO RASCHIARULLO SX	HALTERUNG F. WALZENABSTREIFER LX	SUPPORT SX	SOPORTE RASCARODILLO SX	
017	13005035	SUPPORT DX	SUPPORTO RASCHIARULLO DX	HALTERUNG F. WALZENABSTREIFER RX	SUPPORT DX	SOPORTE RASCARODILLO DX	
018	96610021	BOLT TE M 12X035 UNI 5739 8.8 ZN	VITE TE M12X 35 UNI 5739 8.8 ZN	SCHRAUBE TE M 12 X 35 UNI 5739 8,8 ZN	VIS TE M 12X035 UNI 5739 8.8 ZN	TORNILLO TE M12X 35 UNI 5739 8.8 ZN	
019	97495031	WASHER ELSP ASA B- 27 - 12,2X21,2X2,5 ZN	ROSETTA ELSP ASA B-27- 12,2X21,2X2,5 ZN	SCHEIBE ELSP ASA B-27 - 12,2X21,2X2,5 ZN	RONDELLE ELS ASA B- 27 - 12,2X21,2X2,5 Z	ARANDELA ELSP ASA B-27- 12,2X21,2X2,5 ZN	
020	97972021	LOW.SELFBLOCK.NUT M 12-6S UNI7474	DADO AUTOBLOC.BASSO M12-6S UNI7474	SELBSTSICHER.MUTTER M12-6S UNI7474 NIED.	ECROU AUTOSERR.M 12-6S UNI7474	TUERCA AUTO BLOQ. BAJA M 12-6S UNI7474	
021	13005038	ROLLER SCARWITH CPL L=175	RASCHIARULLO CPL L=175	WALZENABSTREIFER L=175	RATEAUX CPL L=175	RASCA RODILLO CPL L=175	
021	13005039	ROLLER SCARWITH CPL L=200	RASCHIARULLO CPL L=200	WALZENABSTREIFER L=200	RATEAUX CPL L=200	RASCA RODILLO CPL L=200	
021	13005040	ROLLER SCARWITH CPL L=225	RASCHIARULLO CPL L=225	WALZENABSTREIFER L=225	RATEAUX CPL L=225	RASCA RODILLO CPL L=225	
021	13005041	ROLLER SCARWITH CPL L=250	RASCHIARULLO CPL L=250	WALZENABSTREIFER L=250	RATEAUX CPL L=250	RASCA RODILLO CPL L=250	
021	13005042	ROLLER SCARWITH CPL L=275	RASCHIARULLO CPL L=275	WALZENABSTREIFER L=275	RATEAUX CPL L=275	RASCA RODILLO CPL L=275	
021	13005059	ROLLER SCARWITH CPL L=300	RASCHIARULLO CPL L=300	WALZENABSTREIFER L=300	RATEAUX CPL L=300	RASCA RODILLO CPL L=300	
028	97495131	WASHER ELSP ASA B- 27 - 14,2X24,1X3 ZN	ROSETTA ELSP ASA B-27- 14,2X24,1X3 ZN	SCHEIBE ELSP ASA B- 27 - 14,2X24,1X3 ZN	RONDELLE ELS ASA B- 27 - 14,2X24,1X3 ZN	ARANDELA ELSP ASA B-27- 14,2X24,1X3 ZN	



Pos.	Code	Description	Descrizione	Beschreibung	Description	Descripción	Info
001	13011037	SUPPORT	TELAIO SOSTEGNO TABELLA INGOMBRO	RAHMEN F. SICHERHEITSTAFEL	SUPPORT	SUPPORTO	
002	13011035	CHEVRONS SX 570 X 280	TABELLA DI INGOMBRO SX 570 X 280	SICHEHEITSSCHILD LX 570 X 280	PANNEAUX SX 570 X 280	SENALES SX 570 X 280	
003	13011036	CHEVRONS DX 570 X 280	TABELLA DI INGOMBRO DX 570 X 280	SICHERHAITSSCHILD RX 570 X 280	PANNEAUX DX 570 X 280	SENALES DX 570 X 280	
004	13011038	SUPPORT CPL WITH CHEVRONS SX	SOSTEGNO CPL PER TABELLA INGOMBRO SX	BEFESTIGUNG F. SICHERHEITSTAFEL LX	SUPPORT CPL PER PANNEAUX SX	SUPPORT CPL PER SENALES SX	
005	13011041	SUPPORT CPL WITH CHEVRONS DX	SOSTEGNO CPL PER TABELLA INGOMBRO DX	BEFESTIGUNG F. SICHERHEITSTAFEL RX	SUPPORT CPL PER PANNEAUX DX	SUPPORT CPL PER SENALES DX	

