

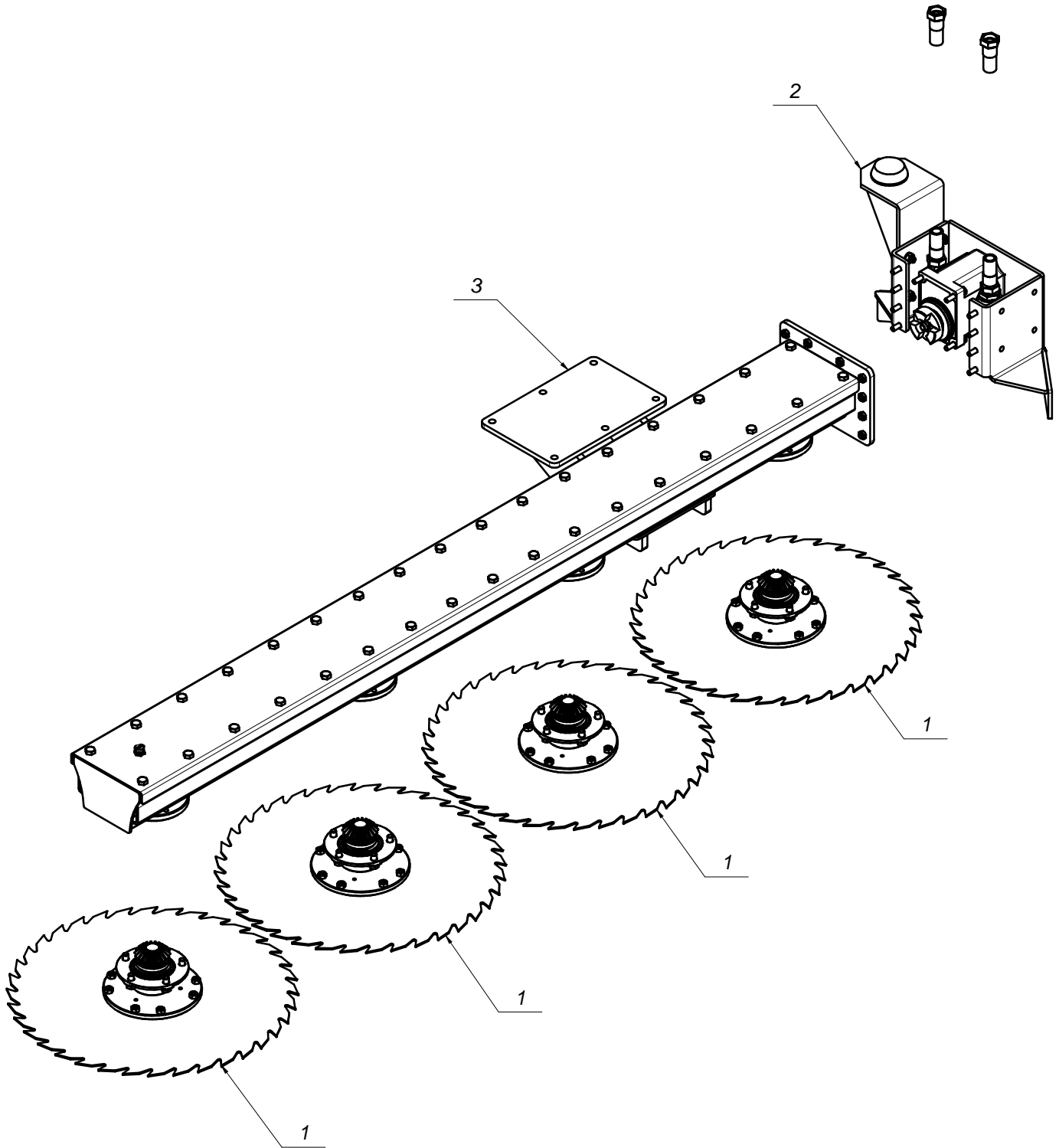
Katalog części

PILARKA TARCZOWA

PT4-250 - 2,50m

***przystosowana do pracy z
ramieniem wysięgnika:***

- KWT 550/650***
- KWF 550/650***





Nazwa tabeli:

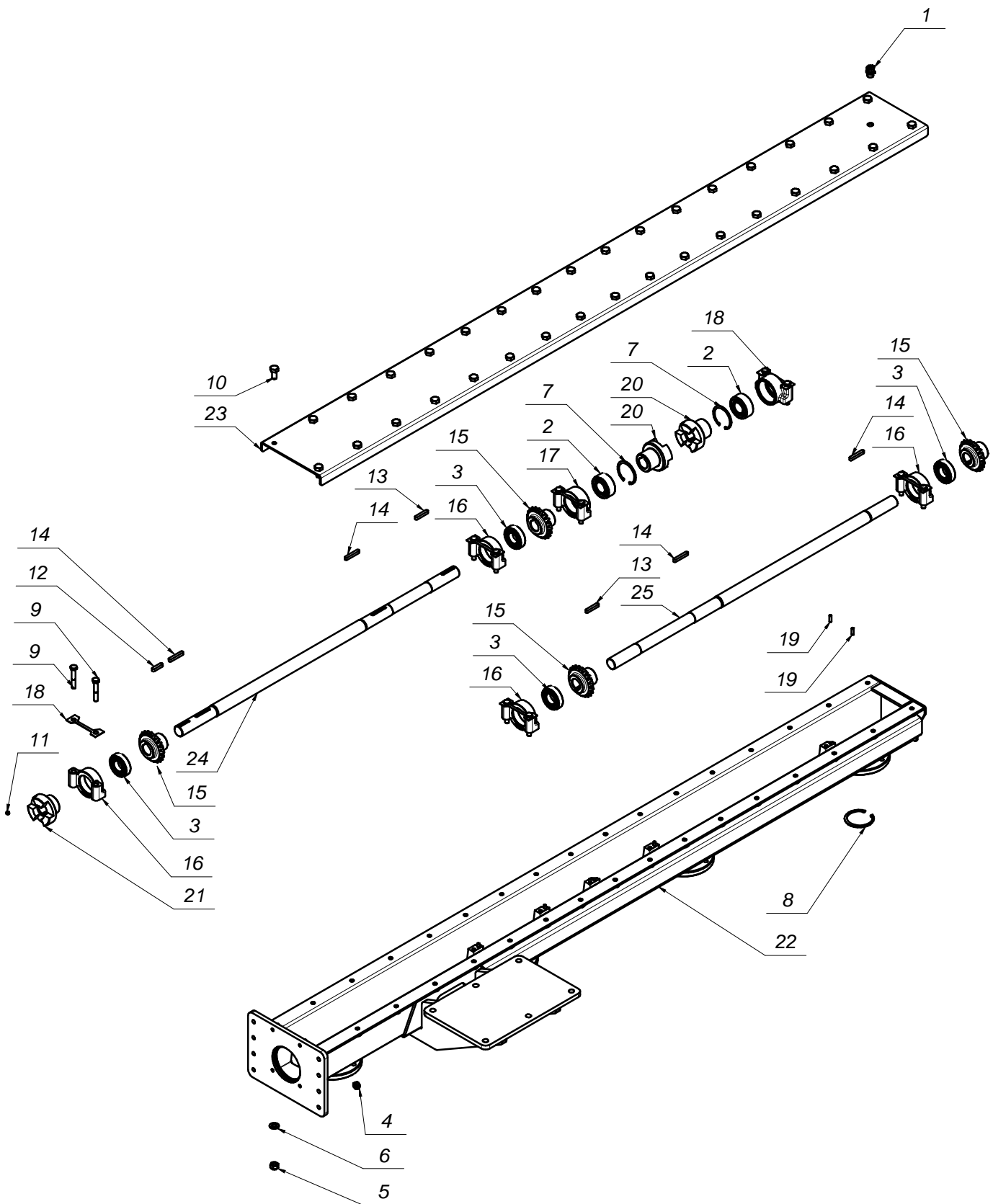
PT4-250

Nr. tabeli:

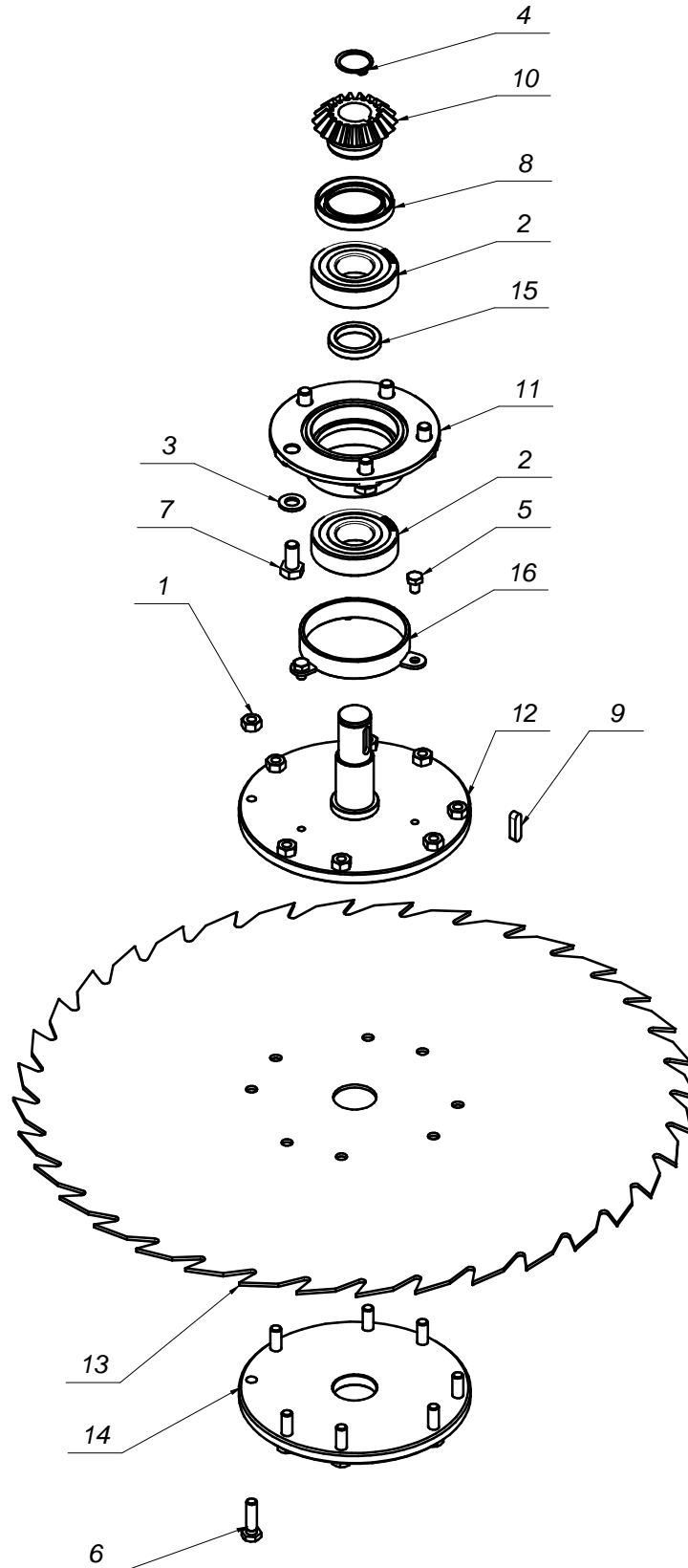
3

Tab. 1

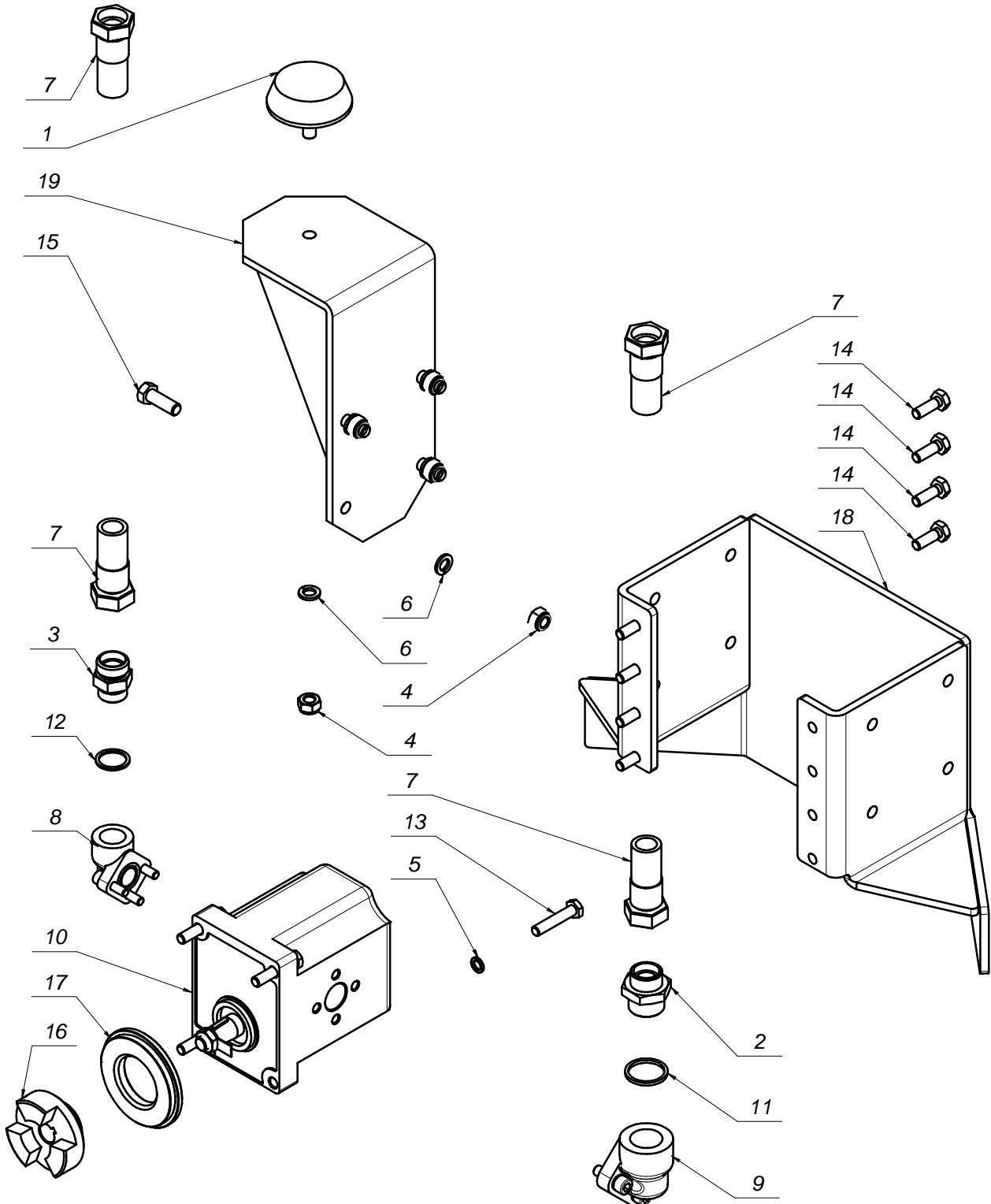
L.P.	Części SaMASZ	Części handlowe	Nazwa części	Liczba sztuk	Uwagi
1	332.02.00.00		Zespół tnący	4	
2	332.03.00.00		Zespół napędowy	1	
3	334.01.00.00		Rama główna	1	



L.P.	Części SaMASZ	Części handlowe	Nazwa części	Liczba sztuk	Uwagi
1		MIIO-000-002	Odpowietznik 3_8 MOD.33A	1	
2		MZLŻ-006-005	Łożysko kulkowe 3206	2	
3		MZLŻ-006-007	Łożysko kulkowe 6206	4	
4		MZNS-010-002	Nakrętka 6-kt. - M10 samozab. kl.8 oc.	10	
5		MZNS-012-004	Nakrętka 6-kt. - M12 samozab. kl. 8 oc.	34	
6		MZPP-012-002	Podkładka pł. fi 12 oc.	34	
7		MZSE-062-001	Pierścień osadczy 62 W	2	
8		MZSE-072-001	Pierścień osad. W72	4	
9		MZSZ-010-011	Śruba z łb. 6-kt. M10x60 kl. 8.8 cz.	12	
10		MZSZ-012-010	Śruba z łb. 6-kt. M12x25 kl. 8.8 oc.	34	
11		MZWD-008-010	Wkręt dociskowy M8x8 oc	1	
12		MZWP-018-010	Wpust A 8x7x36	1	
13		MZWP-018-012	Wpust A 8x7x45	2	
14		MZWP-018-013	Wpust A 8x7x50	4	
15	105.04.08.00	MIKS-021-003	Koło zębate stożkowe fi 30, z=21	4	
16	105.04.09.00		Obudowa łożyska I	4	
17	105.04.10.00		Obudowa łożyska II	2	
18	105.04.12.00		Podkładka odginana	6	
19	105.04.15.00		Kołek ust. (Pręt ciągn. fi 6 - L=20)	12	
20	112.02.07.00		Sprzęgło kłowe	2	
21	332.01.04.00		Sprzęgło kłowe	1	
22	334.01.01.00		Rama spawana	1	
23	334.01.02.00		Pokrywa	1	
24	334.01.03.00		Wałek napędowy - L=1000	1	
25	334.01.04.00		Wałek napędowy - L=1020	1	



L.P.	Części SaMASZ	Części handlowe	Nazwa części	Liczba sztuk	Uwagi
1		MZNZ-010-001	Nakrętka 6-kt. - M10 kl. 8 oc.	8	
2		MZLŻ-063-000	Łożysko 6307 2RS C3	2	
3		MZPP-012-002	Podkładka pł. fi 12 oc.	5	
4		MZSE-030-001	Pierścień osadczy 30 Z	1	
5		MZSZ-008-011	Śruba z łb. 6-kt. M 8x12 kl. 8.8 oc.	3	
6		MZSZ-010-008	Śruba z łb. 6-kt. M10x35 kl. 8.8 oc.	8	
7		MZSZ-012-010	Śruba z łb. 6-kt. M12x25 kl. 8.8 oc.	5	
8		MZUS-050-002	Pierścień uszczelniający A 50x72x10	1	
9		MZWP-018-008	Wpust A 8x7x30	1	
10	105.04.07.00	MIKS-018-001	Koło zębate stożkowe z=18, m=4	1	
11	225.05.07.00		Piasta dolna	1	MHOP-000-023 - odlew
12	332.02.01.00		Wał pionowy (bączek)	1	
13	332.02.02.00		Piła fi 630x40x3,5 - z=36	1	
14	332.02.03.00		Docisk	1	
15	332.02.04.00		Tuleja dystansowa	1	
16	332.02.05.00		Ostona łożyska	1	



L.P.	Części SaMASZ	Części handlowe	Nazwa części	Liczba sztuk	Uwagi
1		MIGA-080-000	Amortyzator gumowo-met. 80x25 typ K	1	
2		MIHK-027-002	Króciec M30x1"	1	
3		MIHK-027-003	Króciec M30x3_4"	1	
4		MZNS-012-004	Nakrętka 6-kt. - M12 samozab. kl. 8 oc.	5	
5		MZPS-010-002	Podkładka spręż. fi 10 oc.	4	
6		MZPS-012-001	Podkładka spręż. fi 12 oc.	5	
7		MIHP-000-125	Przewód hyd. M30 - AA - L=1250	2	
8		MIHP-040-000	Przyłączka kol. 40x20 G3_4"	1	
9		MIHP-051-027	Przyłączka kolankowa 51x27 G1"	1	
10		MIHS 000-341	Silnik hyd. HPLMA341S	1	
11		MZUP-033-010	Uszczelka miedziana fi 33	1	
12		MZUP-026-000	Uszczelka miedziana fi26	1	
13		MZSZ-010-015	Śruba M10x50 - 8.8 - B-Fe/Zn8	4	
14		MZSZ-010-005	Śruba z łb. 6-kt. M10x30 kl.8.8 oc.	8	
15		MZSZ-012-003	Śruba z łb. 6-kt. M12x35 kl. 8.8 oc.	4	
16	332.03.01.00		Sprzęgło na stożek	1	
17	332.03.02.00		Podkładka centrująca	1	
18	332.03.03.00		Ostłona	1	
19	332.03.04.00		Zderzak	1	

