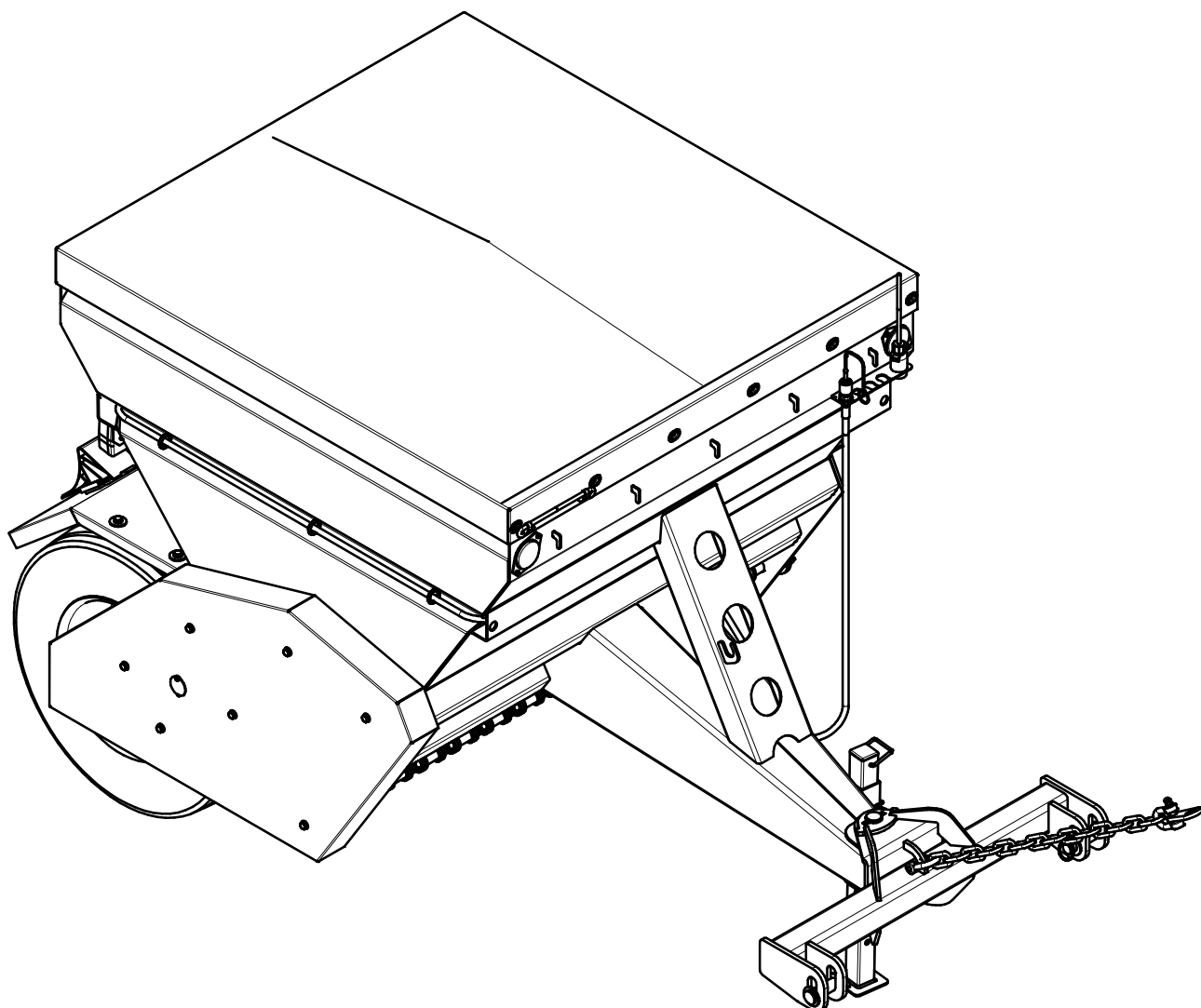


Katalog części



Posypywarka ciągniona

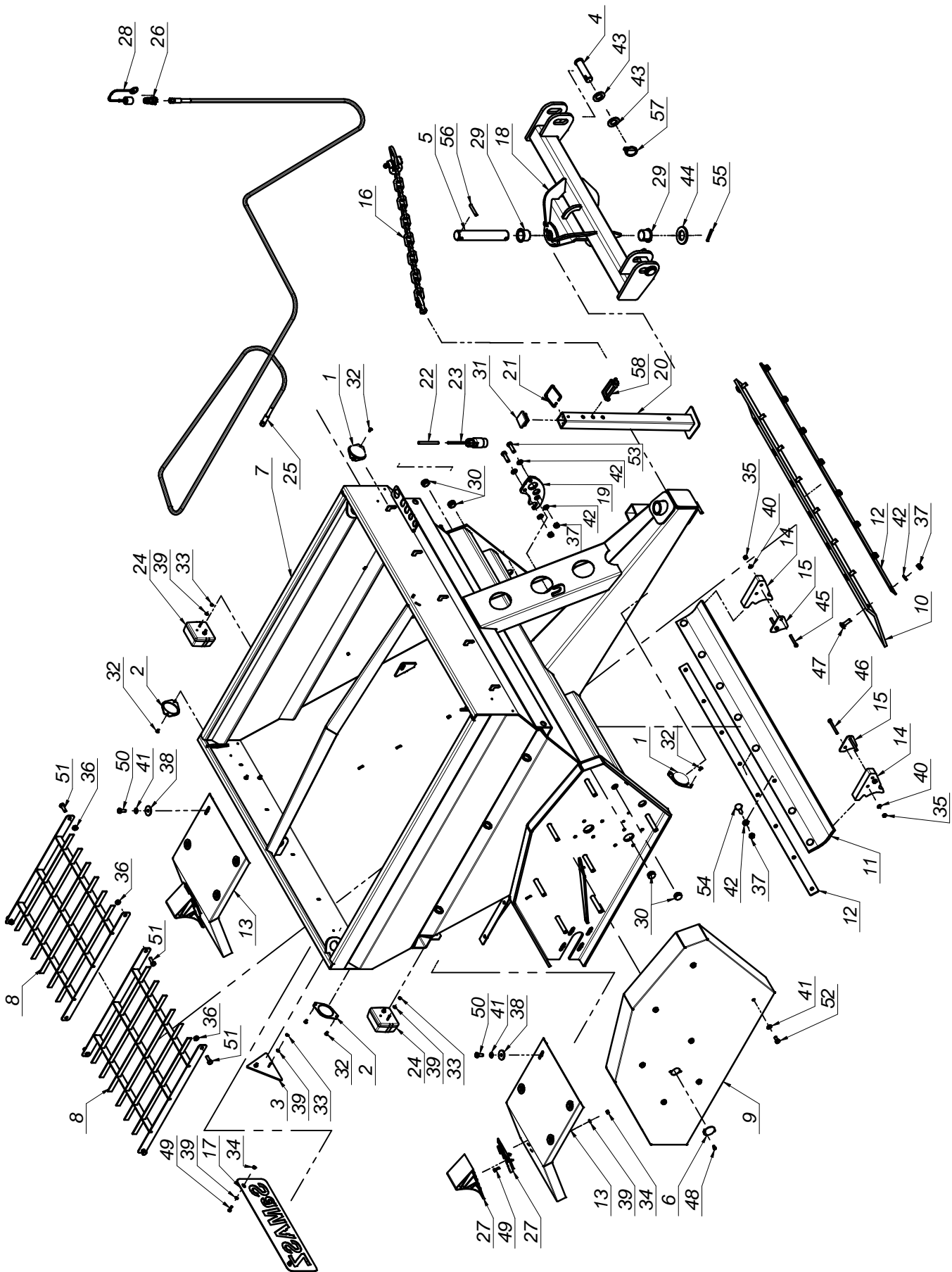
Gobi 140 - 1,4 m

Wersja: 0

Nr fabryczny:

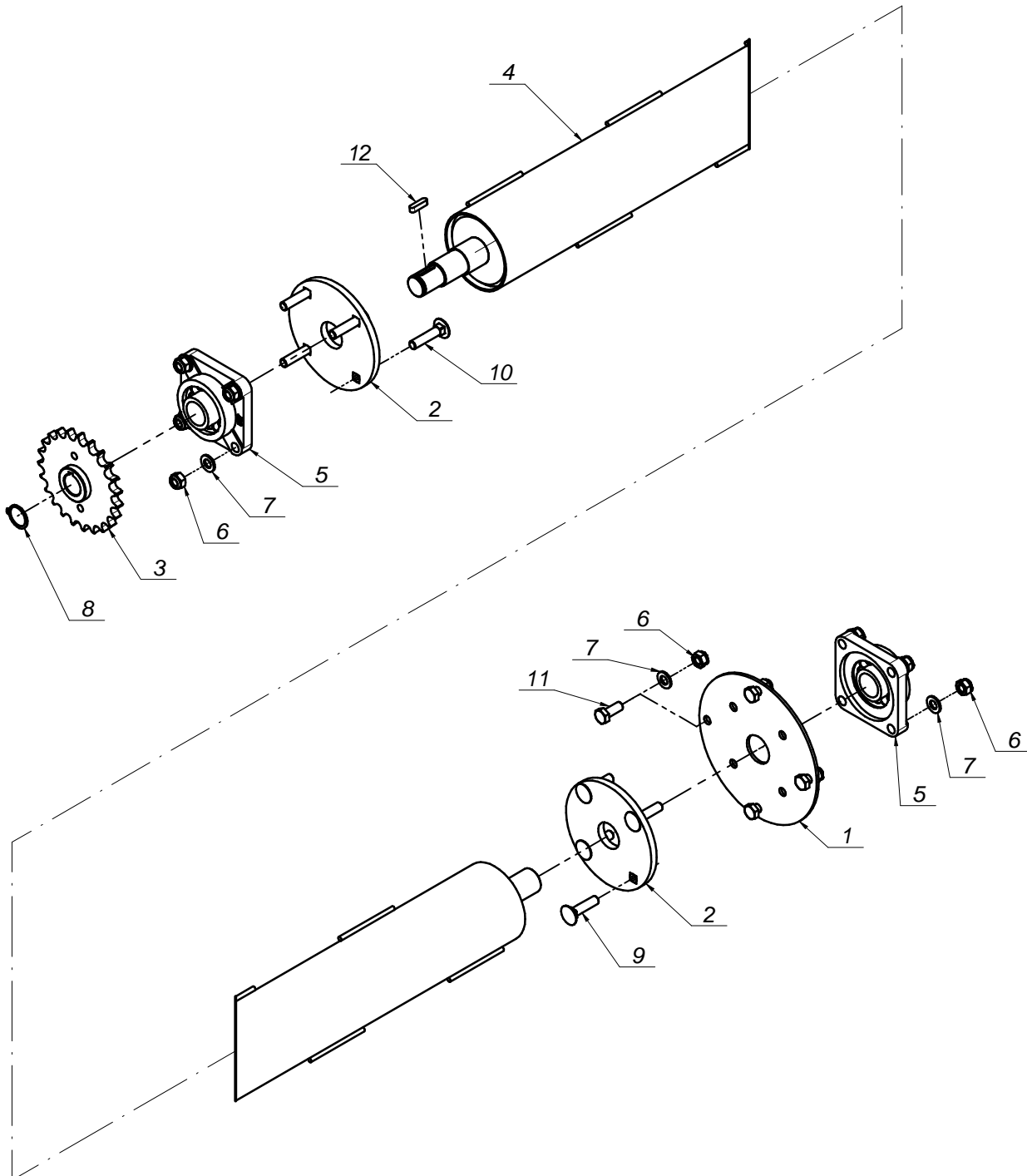
Białystok 2015.02.14

K0911PL000
mgr inż. Ireneusz Iwanowicz

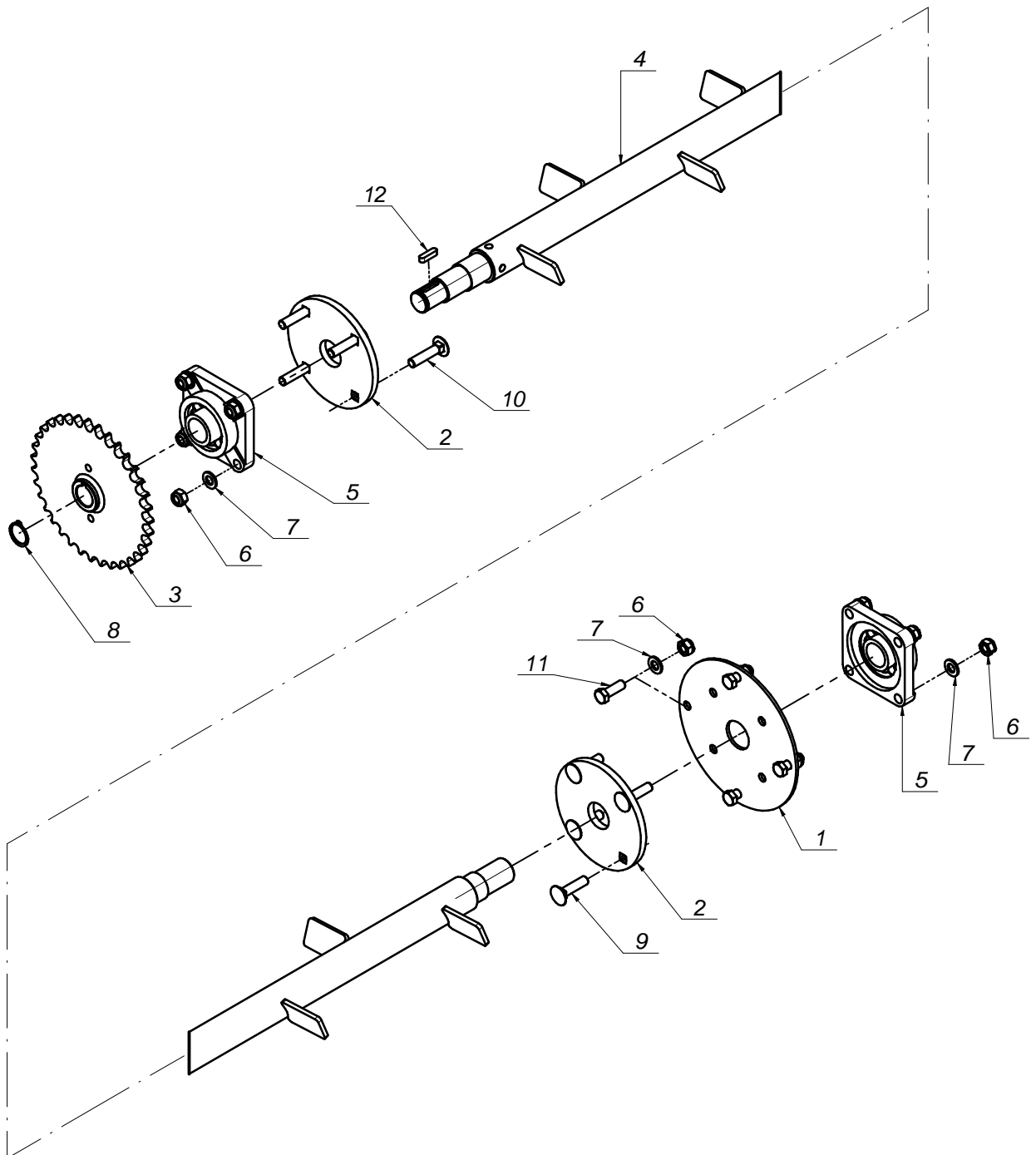


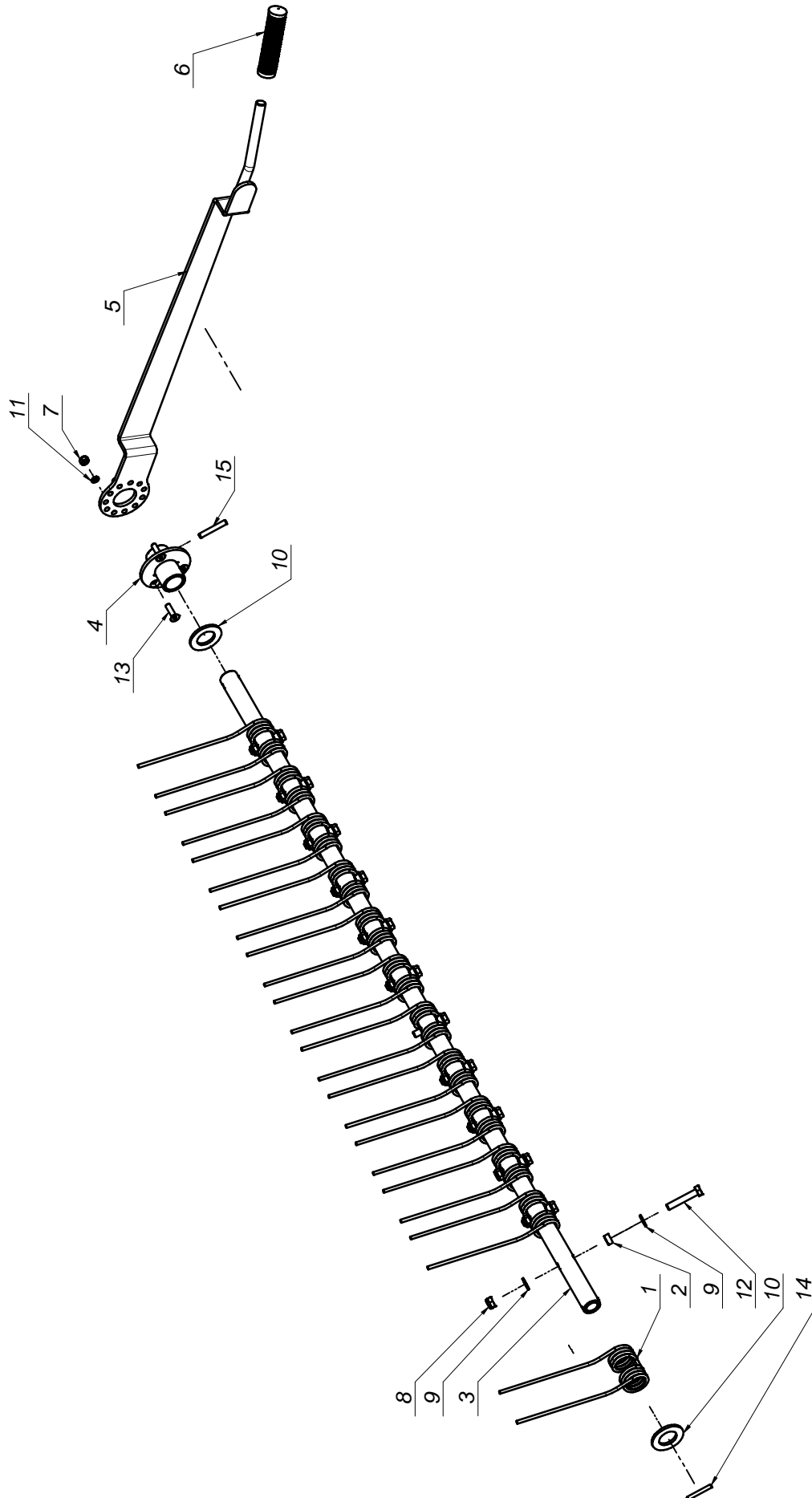
L.P.	Części SaMASZ	Części handlowe	Nazwa części	Liczba sztuk	Uwagi
1		MIEK-000-011	Odblask okrągły biały przykręcany	2	
2		MIEK-100-000	Odblask okrągły czerwony przykręcany	2	
3		MIEK-000-005	Światło odblaskowe trójkątne	2	
4	00SO.28.35.110	-	Sworzeń fi.28/35 L=110 (SO.28.35.110)	2	
5	00SO.40.00.255	-	Sworzeń fi.40 L=255 (SO.40.00.255)	1	
6	0240.01.25.000	-	Pokrywka	1	
7	0911.01.01.000		Skrzynia	1	
8	0911.01.02.000		Kratka	2	
9	0911.01.03.000		Ośłona przekładni	1	
10	0911.01.04.000		Guma przednia 10x300x1355	1	
11	0911.01.05.000		Guma tylna 10x151x1355	1	
12	0911.01.06.000		Docisk gumy	2	
13	0911.01.07.000		Błotnik	2	
14	0911.01.08.000		Guma uszczelniająca 30x123x170	2	
15	0911.01.09.000		Nakładka gumy uszczelniającej	2	
16	0911.01.10.000		Łańcuch zabezpieczający	1	
17	0911.01.11.000		Logo	1	
18	0911.01.12.000		Belka zaczepowa	1	
19	0911.01.15.000		Podpórka	1	
20	2001.01.04.000	-	Stopa podporowa	1	
21	2001.01.05.000	-	Pręt fi6 - L=247	1	
22	9999	MIEP-PLY-007	Przewód elektryczny OMY 7x1,5 L=5 m	1	
23	MIEK-000-001	-	Wtyczka 7-biegunowa	1	
24	MIEK-000-019	-	Lampa tylna zespolona MD-16	2	
25	MIHP-480-000	-	Przewód M14x1,5 L= 4800 A-A	1	
26	MIHZ-000-002	-	Wtyczka EURO M14x1.5	1	
27	MIIK-035-000	-	Klin pod koło	2	
28	MITO-000-007	-	Ośłona na wtyk EURO HP10 czerwona	1	
29	MITS-000-016	-	Tuleja ślizgowa 40x 44x 40x 55 PRMF Mosiadz	2	
30	MITZ-030-003	-	Zaślepka plastik ok 30x1-3 - 111063	4	
31	MITZ-050-050	-	Zaślepka plastik kw 50x50x3-5 - 199274	1	
32	MZIN-000-004	-	Nit zrywany fi 5 L= 10	8	
33	MZNS-005-003	-	Nakrętka M 5 kl. 8 oc. samozab.	8	
34	MZNS-006-006	-	Nakrętka M 6 kl. 8 oc. samozab.	10	
35	MZNS-008-006	-	Nakrętka M 8 kl. 8 oc. samozab.	4	
36	MZNS-010-002	-	Nakrętka M10 kl. 8 oc. samozab.	6	
37	MZNS-012-004	-	Nakrętka M12 kl. 8 oc. samozab.	18	
38	MZPN-010-040	-	Podkładka nylonowa 10x40x3	8	
39	MZPP-006-001	-	Podkładka fi 6 oc.	18	
40	MZPP-008-002	-	Podkładka fi 8 oc.	4	
41	MZPP-010-001	-	Podkładka fi10 oc.	15	
42	MZPP-012-002	-	Podkładka fi12 oc.	20	
43	MZPP-028-001	-	Podkładka fi28 oc.	4	
44	MZPP-036-001	-	Podkładka fi40 oc.	1	
45	MZSI-008-055	-	Śruba M 8x 55 kl. 8.8 oc. IMB. WALC.	2	
46	MZSN-008-060	-	Śruba M 8x 70 kl. 8.8 oc. IMB. WALC.	2	
47	MZSP-012-040	-	Śruba M12x 40 kl. 8.8 oc. PODS.	8	
48	MZSZ-006-001	-	Śruba M 6x 12 kl. 8.8 oc. (82105)	1	
49	MZSZ-006-004	-	Śruba M 6x 20 kl. 8.8 oc. (82105)	10	
50	MZSZ-010-001	-	Śruba M10x 25 kl. 8.8 oc. (82105)	8	
51	MZSZ-010-005	-	Śruba M10x 30 kl. 8.8 oc. (82105)	6	
52	MZSZ-010-010	-	Śruba M10x 20 kl. 8.8 oc. (82105)	7	
53	MZSZ-012-005	-	Śruba M12x 40 kl. 8.8 oc. (82105)	2	
54	MZSZ-012-047	-	Śruba M12x 45 kl. 8.8 oc. PODS.	8	
55	MZZK-008-012	-	Kołek spręż. fi 8x 55 oc.	1	
56	MZZK-010-060	-	Kołek spręż. fi10x 60 oc.	2	
57	MZZP-000-001	-	Zawlecza - Przetyczka A 11x45	2	
58	MZZZ-012-075	-	Zawlecza 12x75 oc. - do rur 60x60	1	

L.P.	Części SaMASZ	Części handlowe	Nazwa części	Liczba sztuk	Uwagi
1	0902.01.04.000	-	Dekielek wałka	1	
2	0907.01.05.000		Uszczelniacz łożyska	2	
3	0909.01.15.000		Zębatka z=23 - 12B-1	1	
4	0911.02.01.000	-	Wał dozujący	1	
5	MZLZ-000-003	-	Łożysko zespół UCF 207	2	
6	MZNS-012-004	-	Nakrętka M12 kl. 8 oc. samozab.	12	
7	MZPP-012-002	-	Podkładka fi12 oc.	12	-
8	MZSE-030-001	-	Pierścień osad. Z 30	1	
9	MZSP-012-000	-	Śruba M12x 50 kl. 8.8 oc. PODS.	4	
10	MZSP-012-055	0390.01.30.000	Śruba M12x 55 kl. 10.9 oc. PODS.	4	
11	MZSZ-012-002	-	Śruba M12x 30 kl. 8.8 oc. (82105)	4	
12	MZWP-018-008	-	Wpust A 8x 7x 30	1	

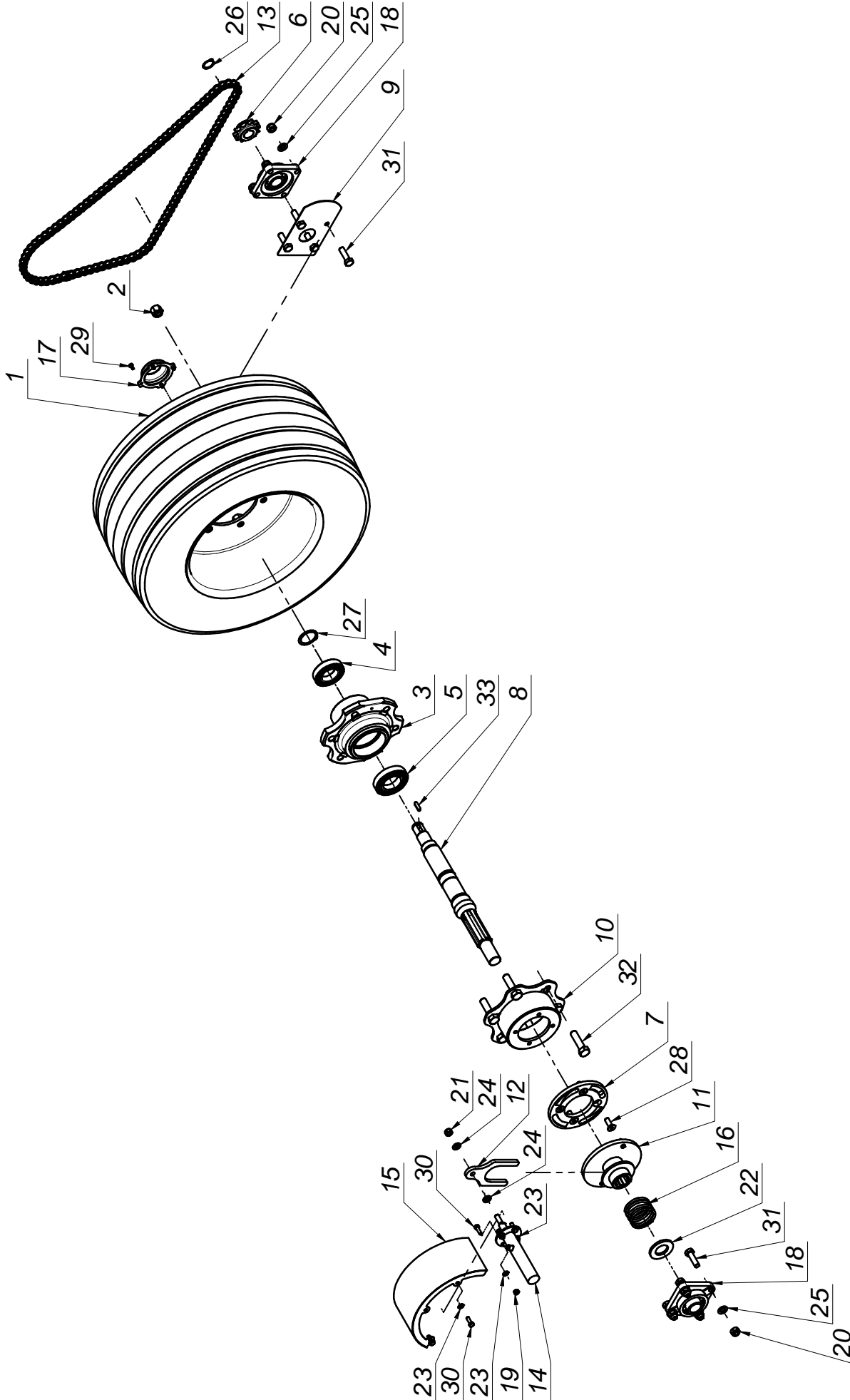


L.P.	Części SaMASZ	Części handlowe	Nazwa części	Liczba sztuk	Uwagi
1	0902.01.04.000	-	Dekielek wałka	1	
2	0907.01.05.000	-	Uszczelniacz łożyska	2	
3	0909.01.26.000	-	Zębatka z=35 - 12B-1	1	
4	0911.03.01.000	-	Wał kruszący	1	
5	MZLZ-000-003	-	Łożysko zespół UCF 207	2	
6	MZNS-012-004	-	Nakrętka M12 kl. 8 oc. samozab.	12	
7	MZPP-012-002	-	Podkładka fi12 oc.	12	-
8	MZSE-030-001	-	Pierścień osad. Z 30	1	
9	MZSP-012-000	-	Śruba M12x 50 kl. 8.8 oc. PODS.	4	
10	MZSP-012-055	0390.01.30.000	Śruba M12x 55 kl. 10.9 oc. PODS.	4	
11	MZSZ-012-003	-	Śruba M12x 35 kl. 8.8 oc. (82105)	4	
12	MZWP-018-008	-	Wpust A 8x 7x 30	1	



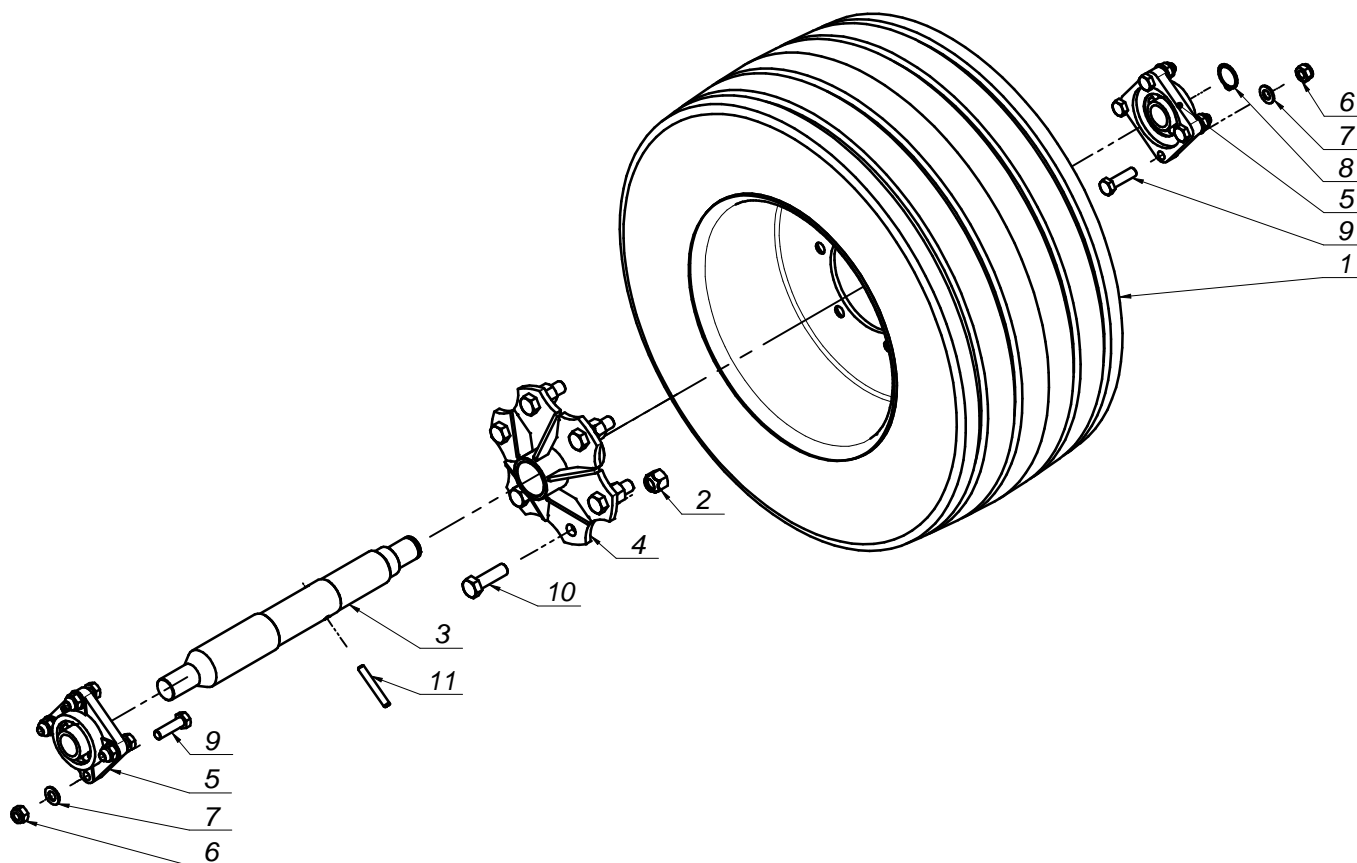


L.P.	Części SaMASZ	Części handlowe	Nazwa części	Liczba sztuk	Uwagi
1	0907.02.04.000	MISP-005-009	Sprężyna skrzętna fi5	12	
2	0907.02.05.000		Dystans sprężyny	12	
3	0911.04.01.000		Trzymak sprężyny	1	
4	0911.04.02.000		Uchwyt dźwigni	1	
5	0911.04.03.000		Dźwignia	1	
6	MITR-000-016	-	Rękojeść PCV 16	1	
7	MZNS-008-006	-	Nakrętka M 8 kl. 8 oc. samozab.	3	
8	MZNS-010-002	-	Nakrętka M10 kl. 8 oc. samozab.	12	
9	MZPP-010-001	-	Podkładka fi10 oc.	24	
10	MZPP-031-001	-	Podkładka fi31 oc.	2	
11	MZPS-008-001	-	Podkładka spręż. fi 8,2 oc.	3	
12	MZSZ-010-055	-	Śruba M10x 55 kl. 8.8 oc. (82105)	12	
13	MZWB-008-005	-	Śruba M 8x 30 kl. 8.8 oc. IMB. STOŻ.	3	
14	MZZK-006-008	-	Kotek spręż. fi 6x 45 oc.	1	
15	MZZK-008-005	-	Kotek spręż. fi 8x 50 oc.	1	



L.P.	Części SaMASZ	Części handlowe	Nazwa części	Liczba sztuk	Uwagi
1		MIGK-340-055	Koło 340_55_R16	1	
2		MZNS-018-001	Nakrętka 6-kt. M18x1,5 DM	6	
3		MIIP-000-003	Piasta 2213 16.00.004_7	1	
4		MZLZ-010-008	Łożysko 6210 2RS	1	
5		MZLZ-011-000	Łożysko 6211 2RS	1	
6	0909.01.14.000		Zębatka z=12 - 12B-1	1	
7	0909.01.22.000		Flanasa napędowa prawa	1	
8	0911.05.01.000		Wał koła prawego	1	
9	0911.05.02.000		Zasłepka	1	
10	0911.05.03.000		Mocowanie flanszy	1	
11	0911.05.04.000		Pływak	1	
12	0911.05.05.000		Wodzik	1	
13	0911.05.06.000	MILZ-010-012	Łańcuch 12B-1	1	
14	0911.05.07.000	MIHC-911-000	Siłownik 25x18x20	1	
15	0911.05.08.000		Kapturek	1	
16	0911.05.09.000	MISP-006-004	Sprężyna sprzęgła fi 6 L= 50	1	
17	0911.05.10.000		Dekielek łożyska	1	
18	MZLZ-000-003	-	Łożysko zespół UCF 207	2	
19	MZNS-008-006	-	Nakrętka M 8 kl. 8 oc. samozab.	3	
20	MZNS-014-004	-	Nakrętka M14 kl. 8 oc. samozab.	8	
21	MZNZ-012-008	-	Nakrętka M12x1,5 kl. 8 oc. samozab.	1	
22	MZPN-040-000	-	Podkładka nylon 40x72x6	1	
23	MZPP-008-002	-	Podkładka fi 8 oc.	6	
24	MZPP-012-002	-	Podkładka fi12 oc.	2	-
25	MZPP-014-001	-	Podkładka fi14 oc.	8	
26	MZSE-030-001	-	Pierścień osad. Z 30	1	
27	MZSE-050-001	-	Pierścień osad. Z 50	1	
28	MZSI-012-003	-	Śruba M12x 35 kl. 8.8 oc. IMB. STOŻ.	4	
29	MZSZ-006-001	-	Śruba M 6x 12 kl. 8.8 oc. (82105)	4	
30	MZSZ-008-009	-	Śruba M 8x 25 kl. 8.8 oc. (82105)	6	
31	MZSZ-014-004	-	Śruba M14x 50 kl. 8.8 oc. (82105)	8	
32	MZSZ-018-012	-	Śruba M18x1,5x70 kl. 8.8 oc. (82101)	6	
33	MZWP-018-008	-	Wpust A 8x 7x 30	1	

L.P.	Części SaMASZ	Części handlowe	Nazwa części	Liczba sztuk	Uwagi
1		MIGK-340-055	Koło 340_55_R16	1	
2		MZNS-018-001	Nakrętka 6-kt. M18x1,5 DM	6	
3	0911.06.01.000		Wał koła lewego	1	
4	0911.06.02.000		Piasta	1	
5	MZLZ-000-003	-	Łożysko zespół UCF 207	2	
6	MZNS-014-004	-	Nakrętka M14 kl. 8 oc. samozab.	8	
7	MZPP-014-001	-	Podkładka fi14 oc.	8	
8	MZSE-035-001	-	Pierścień osad. Z 35	1	
9	MZSZ-014-004	-	Śruba M14x 50 kl. 8.8 oc. (82105)	8	
10	MZSZ-018-011	-	Śruba M18x1,5x60 kl. 8.8 oc. (82101)	6	
11	MZZK-010-001	-	Kołek spręż. fi10x 70 oc.	1	



L.P.	Części SaMASZ	Części handlowe	Nazwa części	Liczba sztuk	Uwagi
1	0911.08.01.000		Brezent	1	
2	0911.08.02.000	MILG-010-000	Linka gumowa kpl. fi 10 - L=1400	2	

