

## ***Katalog części***

# ***KOSIARKA WYSIĘGNIKOWA***

## ***KWT 651 E (0934) - sterowanie elektryczne***

***Wersja: 0***

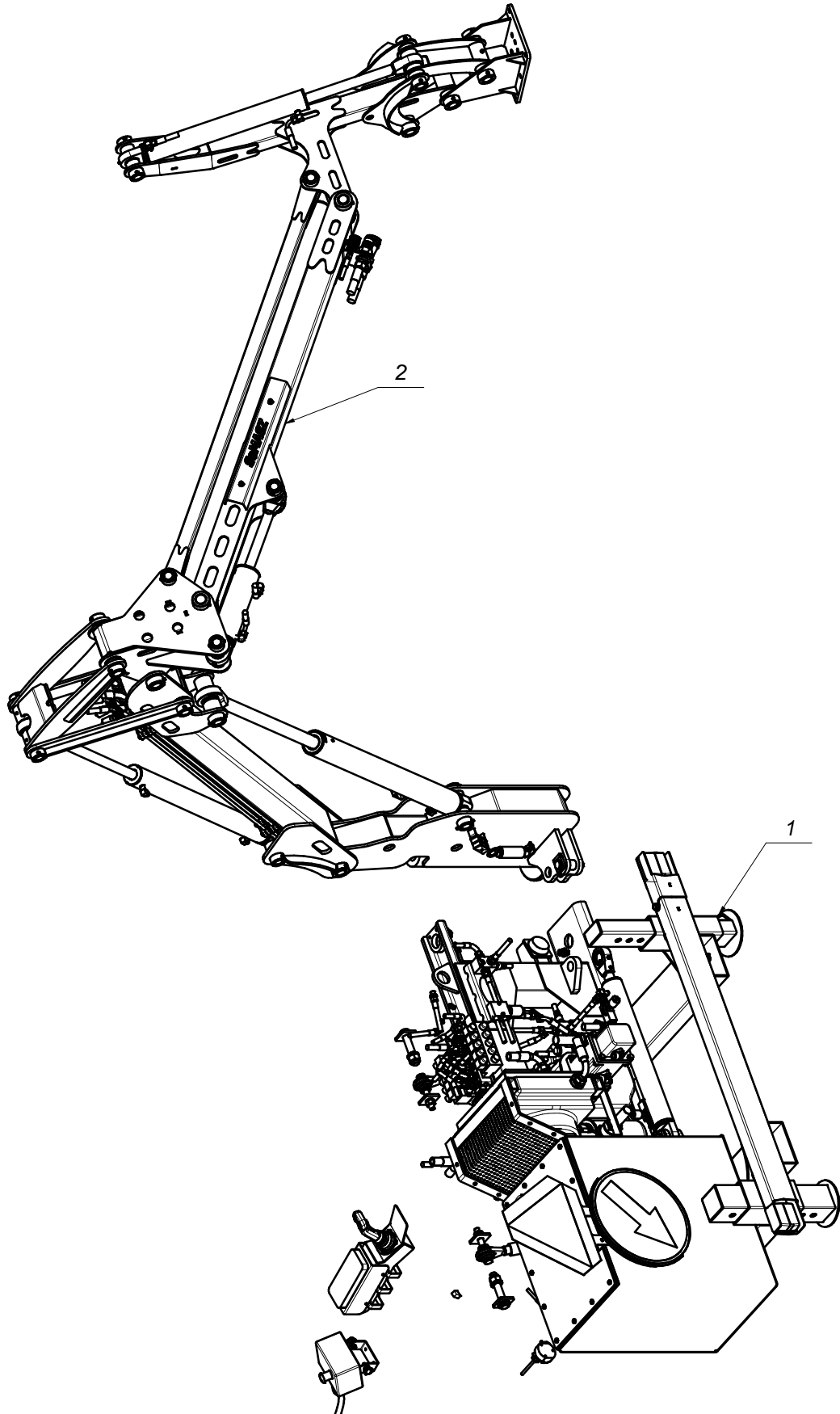
***Nr fabryczny:***

***Białystok 2014.11.17***

***K0934PL000  
Łukasz Pietrewicz***

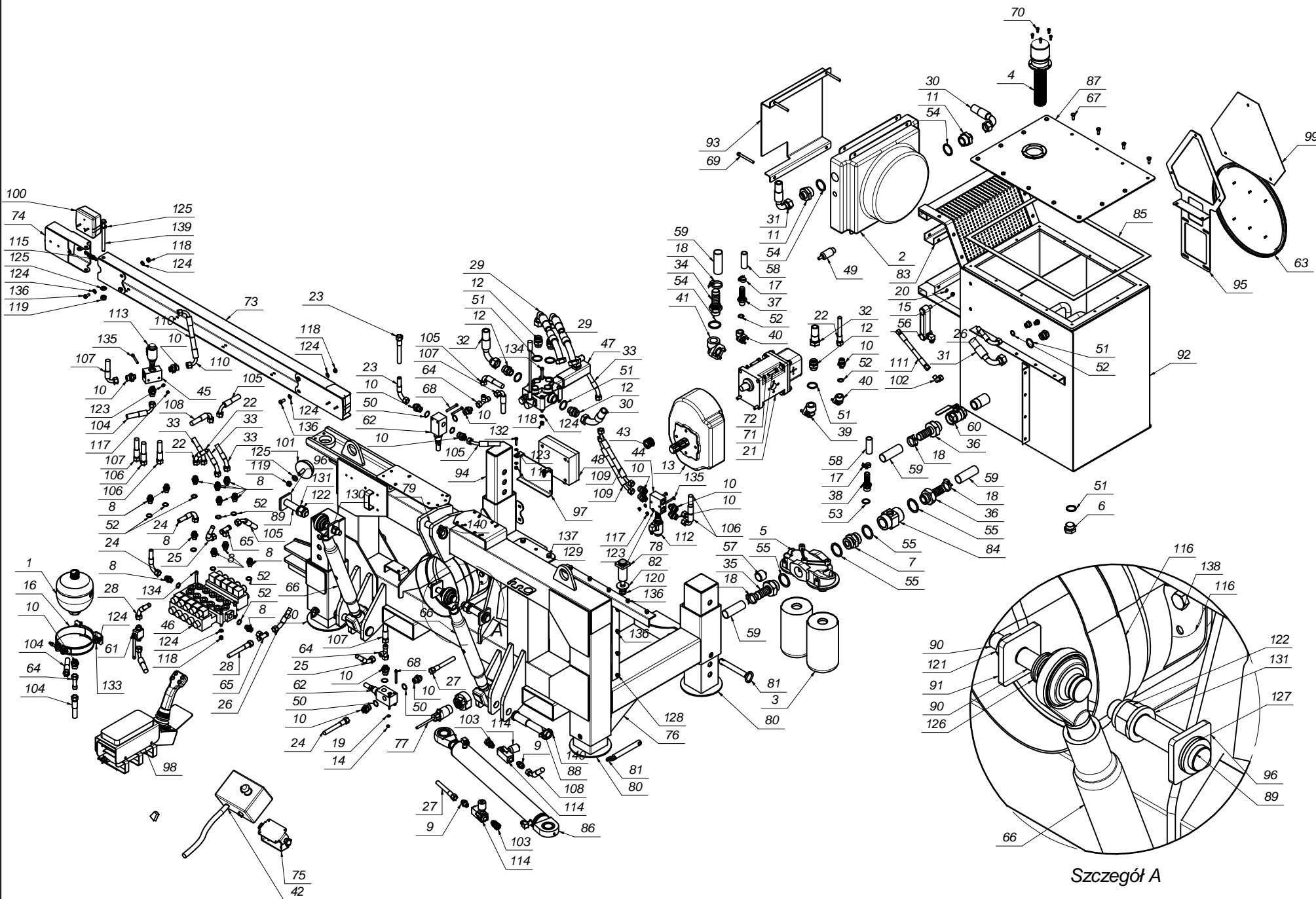


L.P.	Części SaMASZ	Części handlowe	Nazwa części	Liczba sztuk	Uwagi
1	0934.01.00.000		Układ zawieszenia	1	
2	0934.02.00.000		Wysięgnik - ramiona	1	

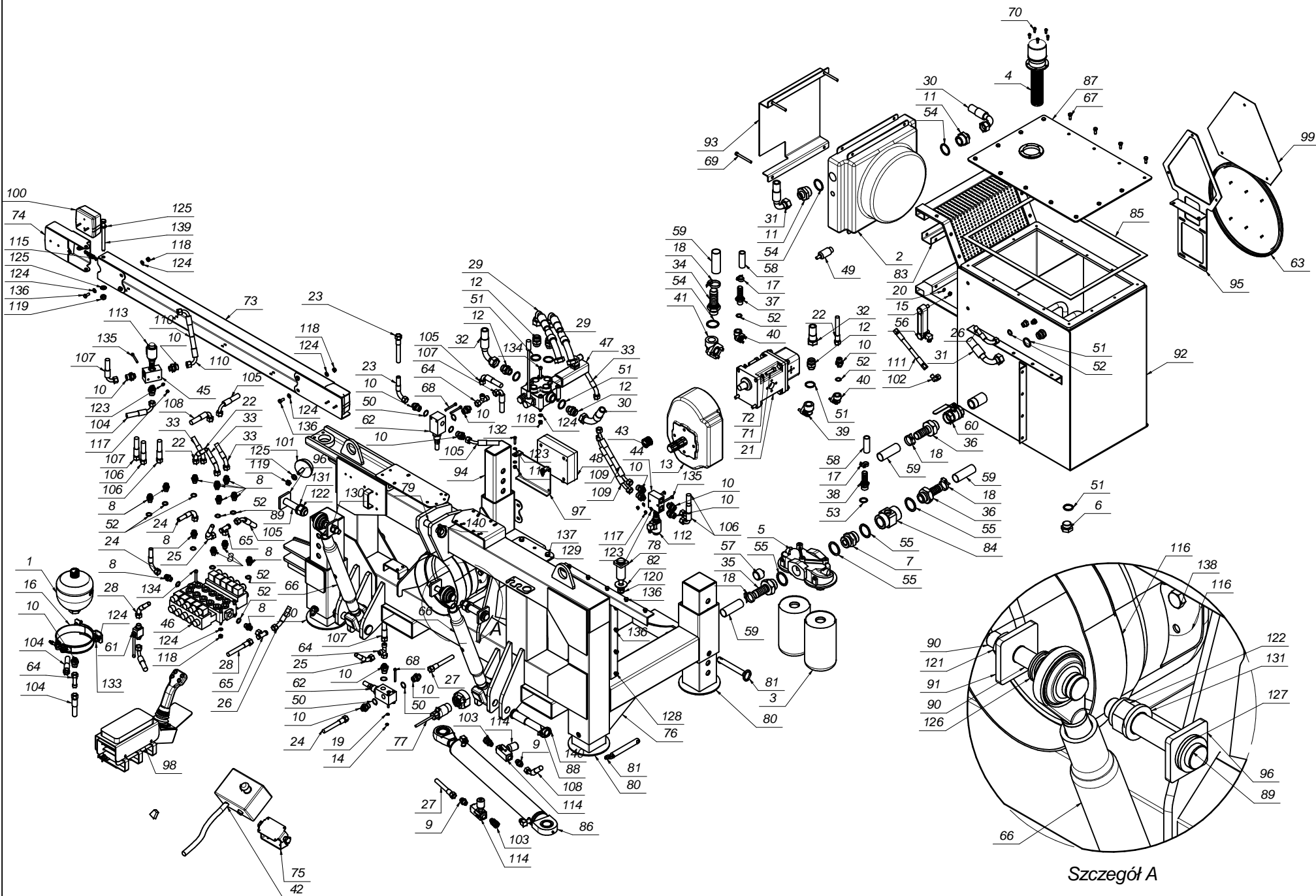


# Układ zawieszzenia

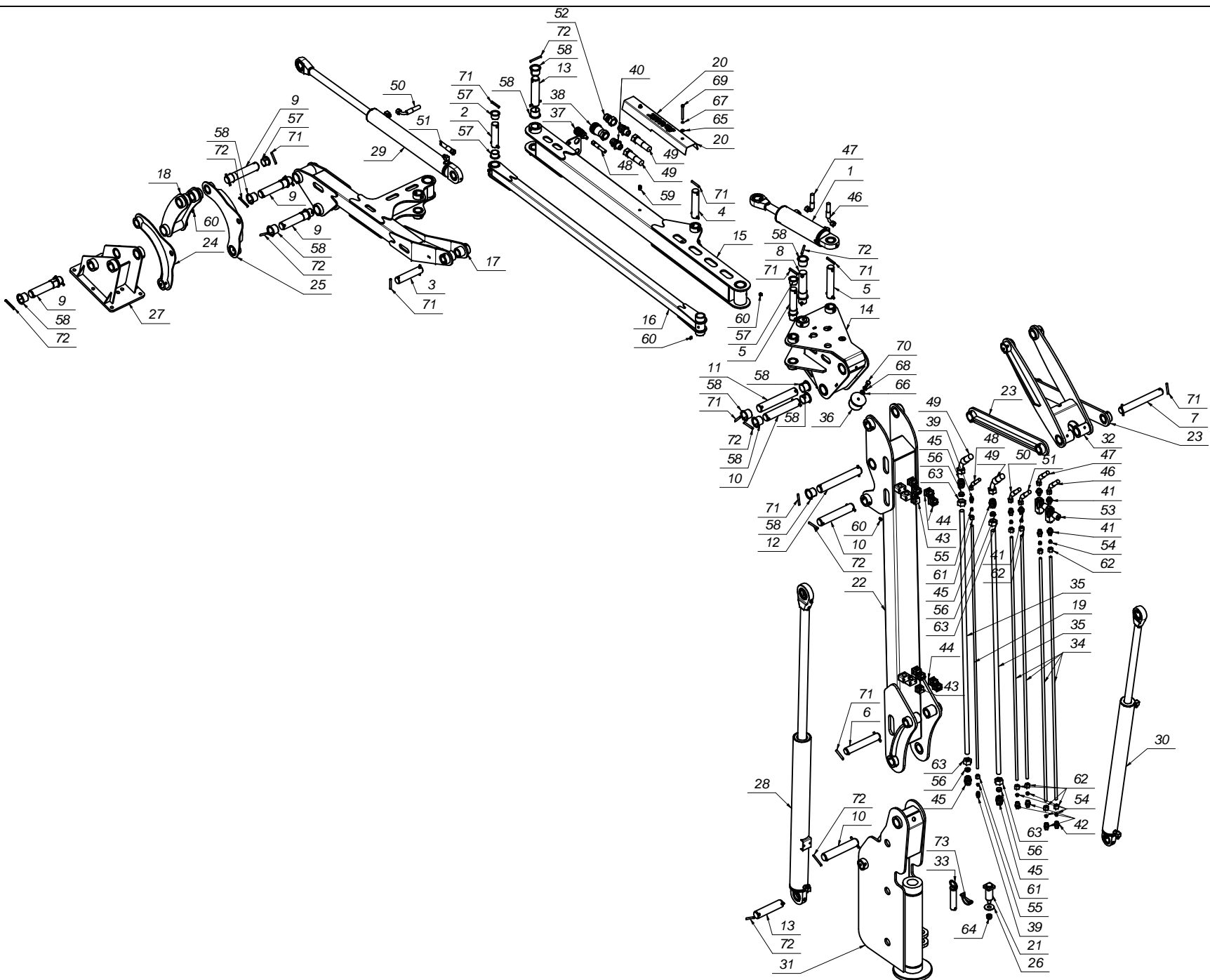
# Tab. 2



L.P.	Części SaMASZ	Części handlowe	Nazwa części	Liczba sztuk	Uwagi
1		MIHA -000-141	Akumulator hydrauliczny - 1,4 l - H1400 D1	1	
2		MII-046-012	Chłodnica A46 1EAP 12V	1	
3		MIHF-000-004	Filtr CCA302E	2	
4		MIHF-000-003	Filtr WW4-50S_OP-0.3	1	
5		MIHF-000-170	Głowica ssąca	1	
6		MITK-000-011	Korek 1"	1	
7		MIHK-112-000	Króciec 1 1/2" x 1 1/2"	1	
8		MIHK-018-001	Króciec 18x1,5 3/8"	13	
9		MIHK-018-001	Króciec 18x3/8"	2	
10		MIHK-018-003	Króciec G1/2" / M18x1,5	15	
11		MIHK-001-030	Króciec M30x1 1/4"	2	
12		MIHK-027-003	Króciec M30x3 4"	5	
13		MIHP-MPD-000	Multiplikator MPD ZBM 6071 301.035S (540 obr)	1	
14		MZNZ-006-001	Nakrętka 6-kt. - M 6 kl. 8 oc.	2	
15		MZNZ-008-001	Nakrętka 6-kt. - M 8 kl.8 oc.	4	
16		MIHO-146-000	Obejma hydroakumulatora R146-154	1	
17		MIIO-020-000	Opaska zaciskowa 20-32	2	
18		MIIO-025-001	Opaska zaciskowa 25-40	4	
19		MZPP-006-001	Podkładka pł. fi 6 oc.	2	
20		MZPS-008-001	Podkładka spręż. fi 8 oc.	4	
21		MIHP-351-000	Pompa zębata MLPD/L 351 +211	1	
22		MIHP-195-000	Przewód hyd. M18 - A A45 - L1950	1	
23		MIHP-116-000	Przewód hyd. M18 - A A90 - L=1160	1	
24		MIHP-090-004	Przewód hyd. M18 - A A90 - L=900	2	
25		MIHP-075-000	Przewód hyd. M18 - A45 A90 - L=750	1	
26		MIHP-110-003	Przewód hyd. M18 - A45A90 - L=1100, K90	1	
27		MIHP-055-001	Przewód hyd. M18 - AA - L=550	1	
28		MIHP-055-007	Przewód hyd. M18x1,5 L=550 A45-A	1	
29		MIHP-135-002	Przewód hyd. M30 - A90 A45 - L=1350 Z	2	
30		MIHP-900-045	Przewód hyd. M30 - A90 A45 - L=900	1	
31		MIHP-800-010	Przewód hyd. M30 - A90 A90 - L=800	1	
32		MIHP-060-001	Przewód hyd. M30 - AA90 - L=600	1	
33		MIHP-000-120	Przewód M18x1,5 L=1200 A45-A45-Z	2	
34		MIHP-001-000	Przyłączka 1" ( na wąż fi 32 )	1	
35		MIHP-001-012	Przyłączka 1 1/2" ( na wąż fi 32 )	1	
36		MIHP-114-000	Przyłączka 1 1/4" Z ( na wąż fi 32 )	2	
37		MIHP-000-013	Przyłączka 1 2" ( na wąż fi 20 ), zewn.	1	
38		MIHP-001-002	Przyłączka 3 4" ( na wąż fi 20 )	1	
39		MIHP-040-000	Przyłączka kol. 40x20 G3 4"	1	
40		MIHP-030-000	Przyłączka kolankowa 30x13,5 G1 1"	2	
41		MIHP-051-027	Przyłączka kolankowa 51x27 G1"	1	
42		MIES-CAMEL-002	Pulpit sterowniczy Camel 900 (sterowanie proporcjonalne)	1	
43		MISP-000-000	Pójsprzęgło WWS3A1/SP2	1	
44		MIHR-000-016	Płyta przyłączeniowa 2UL06/3 G2 SO530	1	
45		MIHP-000-006	Płyta przyłączeniowa 2UL06_2G3	1	
46		MIHR-025-001	Rozdzielacz 5 sekc. Q25-5E-F1S(N)-5x103/D9-F3D 12V	1	
47		MIHR-095-000	Rozdzielacz hyd 1-sekcyjny Galtech Q95 (elektryczny)	1	
48		MIES-KWT-001	Sterownik KWT 650E (sterowanie elektryczne 0-1)	1	
49		MII-060-050	Termostat 60/50 st.	1	
50		MZUP-022-001	Uszczelka miedziana fi 22	6	
51		MZUP-033-010	Uszczelka miedziana fi 33	7	
52		MZUP-018-023	Uszczelka miedziana fi18	15	
53		MZUP-026-000	Uszczelka miedziana fi26	1	
54		MZUP-042-049	Uszczelka miedziana fi42	3	
55		MZUP-048-000	Uszczelka miedziana fi48	4	
56		MIHW-127-001	Wskaźnik poziomu oleju kolumnowy	1	
57		MIHW-690-000	Wskaźnik zabrudzenia B 690-VS	1	
58		MITW-020-000	Wąż fi 20	1	
59		MITW-032-000	Wąż fi 32 SAE 100/R4	2	
60		MIHZ-000-032	Zawór kulowy 32 -1,25"	1	
61		MIHZ-000-011	Zawór kulowy BKH 12-L 18x1.5	1	
62		MIHZ-012-003	Zawór przeciążeniowy VMP 1/2"	2	
63		MIIT-000-009	Znak nakazu jazdy z lewej strony C-10	1	
64		MIHZ 018-001	Złączka trójnik M18x1.5 niesymetryczna	3	
65		MIHZ-018-000	Złączka trójnikowa M18x18x18 nakr.	2	
66		MIHL-200-003	Łącznik 200118158	2	
67		MZSZ-008-001	Śruba z łb. 6-kt. M 8x20 kl.8.8 oc.	14	
68		MZSZ-006-008	Śruba z łb. walc. gniazd. 6-kt. - M6x55 oc.	4	
69		MZSZ-008-110	Śruba z łb. walc. gniazd. 6-kt. M8x80 kl. 8.8 oc.	4	
70		MZSI-006-013	Śruba z łb.walc. z gn. 6-kt. oc. - M6x12 (lmb.)	5	
71		MZSZ-010-040	Śruba z łb.walc.gniazd. 6-kt. - M10x40 kl. 8.8 oc.	4	
72		MZPS-010-002	Podkładka spręż. fi 10 oc.	4	



L.P.	Części SaMASZ	Części handlowe	Nazwa części	Liczba sztuk	Uwagi
73	0356.01.25.000		Belka	1	
74	0356.01.26.000		Belka II	1	
75	0619.07.01.001	-	Uchwyt pulpitu	1	
76	0928.01.01.000		Rama nośna	1	
77	0930.02.01.000	MIEW-KWT-650	Wiązka elektryczna KWT 650E	1	
78	347.01.02.00		Sworzeń siłownika	1	
79	347.01.04.00		Sworzeń ciągną	1	
80	347.01.06.00		Stopa podporowa	3	
81	347.01.07.00		Sworzeń stopy	4	
82	347.01.27.00		Podkładka sworzni siłownika	1	
83	347.03.10.00		Podkładka gumowa 3x350x109,5	2	
84	347.03.13.00		Łącznik filtra	1	
85	347.03.14.00/2	MITT-000-012	Uszczelka pokrywy 20x4 - L=2170	1	
86	347.03.15.00	MIHC-300-005	Cylinder hydr. CJ-S493-16-63/36/500	1	
87	347.03.17.00/2		Pokrywa zbiornika	1	
88	356.01.10.00/1		Sworzeń zawieszenia	2	
89	356.01.21.00		Sworzeń łącznika fi25	2	
90	356.01.22.00		Sworzeń łącznika fi20 x M18	2	
91	356.01.23.00		Podkładka bl.#8 fi20	2	
92	356.03.04.00		Zbiornik oleju	1	
93	356.04.02.00		Ochrona chłodnicy elektryczna	1	
94	401.01.02.00		Stopa podporowa	1	
95	401.01.05.00		Mocowanie tablicy ostrzegawczej	1	
96	401.09.02.00		Bl. #8x60x60	2	
97	402.01.01.04		Bl. #3x185x180	1	
98	402.03.00.00		Układ sterowania	1	
99	MIEK-000-006.001	MIIT-000-000	Tablica trójkątna - pojazdy wolnobieżne	1	
100	MIEK-000-019	-	Lampa tylna zespolona MD-16	2	
101	MIGA-080-000	-	Amortyzator gumowo-metalowy 80x25 typ K	1	
102	MIHK-014-002	-	Złączka kolankowa M14x1,5	1	
103	MIHP-038-018	-	Przyłączka 3/8" x M18x1,5 _nastawna	2	
104	MIHP-040-001	-	Przewód M18x1,5 L= 400 A90-A	2	
105	MIHP-055-002	-	Przewód M18x1,5 L= 550 A90-A45 C	2	
106	MIHP-055-007	-	Przewód M18x1,5 L= 550 A90-A	2	
107	MIHP-080-003	-	Przewód M18x1,5 L= 800 A90-A	2	
108	MIHP-090-000	-	Przewód M18x1,5 L= 900 A45-A90 C	1	
109	MIHP-135-005	-	Przewód M18x1,5 L= 1350 A45-A45 C	2	
110	MIHP-180-009	-	Przewód M18x1,5 L= 1800 A90-A90 C	1	
111	MIHP-650-001	-	Przewód M14x1,5 L= 6500 A-A	1	
112	MIHR-000-013	-	Rozdzielacz 2URED-6-C5-12/2-M1-G12Z4	1	
113	MIHR-000-013	-	Rozdzielacz 2URED-6-C5-12/2-M1-G12Z4	1	
114	MIHZ-056-582	-	Zawór dławiąco-zwrotny C056-V0582 - 3_8 cal. - MIHZ-056-582	2	
115	MISP-001-002	0105.01.09.000	Sprężyna zapadki fi 1,6 L=72	1	
116	MITO-000-005	-	Ochrona stożkowa D4170 401	1	
117	MZNS-006-006	-	Nakrętka M 6 kl. 8 oc. samozab.	8	
118	MZNS-008-006	-	Nakrętka M 8 kl. 8 oc. samozab.	10	
119	MZNS-012-004	-	Nakrętka M12 kl. 8 oc. samozab.	2	
120	MZNS-016-005	-	Nakrętka M16 kl. 8 oc. samozab.	1	
121	MZNS-018-003	-	Nakrętka M18 oc. samozab.	2	
122	MZNS-024-004	-	Nakrętka M24 kl. 8 oc. samozab.	2	
123	MZPP-006-001	-	Podkładka fi 6 oc.	10	
124	MZPP-008-002	-	Podkładka fi 8 oc.	16	
125	MZPP-012-002	-	Podkładka fi12 oc.	3	
126	MZPP-020-001	-	Podkładka fi20 oc.	4	
127	MZPP-024-001	-	Podkładka fi 24 oc. pod sworzeń	4	
128	MZPS-008-001	-	Podkładka spręż. fi 8,2 oc.	9	
129	MZPS-010-002	-	Podkładka spreż. fi10,2 oc.	3	
130	MZPS-018-003	-	Podkładka spręż. fi18,3 oc.	2	
131	MZPS-027-005	-	Podkładka spręż. fi27,5 oc.	2	
132	MZSI-006-006	-	Śruba M 6x 25 kl. 8.8 oc. IMB. WALC.	2	
133	MZSI-008-000	-	Śruba M 8x 30 kl. 8.8 oc. IMB. WALC.	2	
134	MZSN-008-060	-	Śruba M 8x 70 kl. 8.8 oc. IMB. WALC.	6	
135	MZSZ-006-008	-	Śruba M 6x 55 kl. 8.8 oc. IMB. WALC.	4	
136	MZSZ-008-001	-	Śruba M 8x 20 kl. 8.8 oc. (82105)	13	
137	MZSZ-010-001	-	Śruba M10x 25 kl. 8.8 oc. (82105)	3	
138	MZSZ-012-041	-	Śruba M12x 20 kl. 8.8 oc. (82105)	4	
139	MZSZ-012-140	-	Śruba M12x140 kl. 8.8 oc. (82101)	1	
140	MZZP-000-001	-	Zawlecza - Przetyczka A 11x45	7	





L.P.	Części SaMASZ	Części handlowe	Nazwa części	Liczba sztuk	Uwagi
1			Cylinder 80x36x200	1	
2	00SO.35.00.140	-	Sworzeń fi.35 L=140 (SO.35.00.140)	1	
3	00SO.35.00.160	-	Sworzeń fi.35 L=160 (SO.35.00.160)	1	
4	00SO.35.00.165	-	Sworzeń fi.35 L=165 (SO.35.00.165)	1	
5	00SO.35.00.190	-	Sworzeń fi.35 L=190 (SO.35.00.190)	2	
6	00SO.35.00.220	-	Sworzeń fi.35 L=220 (SO.35.00.220)	1	
7	00SO.35.00.272	-	Sworzeń fi.35 L=272 (SO.35.00.272)	1	
8	00SO.40.00.190	-	Sworzeń fi.40 L=190 (SO.40.00.190)	1	
9	00SO.40.00.203	-	Sworzeń fi.40 L=203 (SO.40.00.203)	4	
10	00SO.40.00.220	-	Sworzeń fi.40 L=220 (SO.40.00.220)	3	
11	00SO.40.00.243	-	Sworzeń fi.40 L=243 (SO.40.00.243)	1	
12	00SO.40.00.272	-	Sworzeń fi.40 L=272 (SO.40.00.272)	1	
13	00SO.40.01.170	-	Sworzeń fi.40 L=170 (SO.40.01.170)	2	
14	0934.02.02.000		Ramię II	1	
15	0934.02.03.000		Ramię pantografu I	1	
16	0934.02.04.000		Ramię pantografu II	1	
17	0934.02.05.000		Ramię sterujące	1	
18	0934.02.06.000		Łącznik	1	
19	0934.02.08.000		Rurka hydrauliczna fi 10	1	
20	0934.02.13.000		BI #2x161x520	1	
21	347.01.02.00		Sworzeń siłownika	1	
22	347.01.17.00		Ramię I	1	
23	347.01.18.00		Łącznik 1	2	
24	347.01.22.00		Ramię lewe	1	
25	347.01.23.00		Ramię prawe	1	
26	347.01.27.00		Podkładka sworznia siłownika	1	
27	347.01.36.00		Uchwyt	1	
28	347.03.09.00	MIHC-800-000	Cylinder CJ-S486-80	1	
29	347.03.15.00	MIHC-300-005	Cylinder hydr. CJ-S493-16-63/36/500	1	
30	347.03.16.00	MIHC-300-006	Cylinder hydr. CJ-S497-16-63/36/800	1	
31	356.01.02.00		Obrotnica	1	
32	356.01.19.00		Łącznik góra	1	
33	356.01.20.00		Sworzeń blokady	1	
34	356.03.12.00		Rura fi 12x1,5 - L=1500	4	
35	356.03.15.00		Rura fi 22x1,5 - L=1500	2	
36	MIGA-080-001	-	Amortyzator gumowo-metalowy 80x60 typ D	1	
37	MIHG-000-000	-	Gniazdo euro M14x1,5	1	
38	MIHG-001-002	-	Gniazdo szybkozłączca grzybkowego G1" EURO	1	-
39	MIHK-000-003	-	Złączka M14x1,5 - M14x1,5	2	
40	MIHK-001-001	-	Złączka grodziowa M30x1"	2	
41	MIHK-018-001	-	Złączka M18x1,5 - 3/8"	4	
42	MIHK-018-019	-	Złączka M18x1,5 - M18x1,5	6	
43	MIHO-010-002	-	Obejma pojedyncza fi 10 TC-PA101-010	2	
44	MIHO-012-000	-	Obejma pojedyncza fi 12	4	
45	MIHP-030-003	-	Złączka M30x2 - M30x2	4	
46	MIHP-180-001	-	Przewód M18x1,5 L= 1800 A45-A90 Z	1	
47	MIHP-180-100	-	Przewód M18x1,5 L= 1800 A90-A45	1	
48	MIHP-300-000	-	Przewód M14x1,5 L= 3000 A45-A	1	
49	MIHP-300-007	-	Przewód M30x2 L= 3000 A45-A	2	
50	MIHP-350-007	-	Przewód M18x1,5 L= 3500 A45-A90 Z	1	
51	MIHP-400-014	-	Przewód M18x1,5 L= 4000 A45-A	1	
52	MIHW-001-000	-	Wtyczka szybkozłączca grzybkowego G1" EURO	1	-
53	MIHZ-056-582	-	Zawór dławiąco-zwrotny C056-V0582 - 3 8 cal.	2	
54	MIIP-012-000	-	Pierścień zacinający fi 12	8	
55	MIIP-016-000	-	Pierścień zacinający fi 10	2	
56	MIIP-022-000	-	Pierścień zacinający fi 22	4	
57	MITS-000-005	-	Tuleja ślizgowa 35x 39x 26x 47 PCMF	6	
58	MITS-000-016	-	Tuleja ślizgowa 40x 44x 40x 55 PRMF Mosiadz	16	
59	MZIN-021-008	-	Nitonakrętka - M8 fi11 - L=21 oc.	2	
60	MZIS-000-001	-	Smarownicza 8x1	8	
61	MZNH-014-014	-	Nakrętka złączna M14	2	
62	MZNH-018-000	-	Nakrętka złączna M18x1,5	8	
63	MZNH-030-000	-	Nakrętka złączna M30x2	4	
64	MZNS-016-005	-	Nakrętka M16 kl. 8 oc. samozab.	1	
65	MZPP-008-002	-	Podkładka fi 8 oc.	2	
66	MZPP-012-002	-	Podkładka fi12 oc.	1	-
67	MZPS-008-001	-	Podkładka spręż. fi 8,2 oc.	2	
68	MZPS-012-001	-	Podkładka spręż. fi12,2 oc.	1	
69	MZSZ-008-110	-	Śruba M 8x 80 kl. 8.8 oc. IMB. WALC.	2	
70	MZSZ-012-010	-	Śruba M12x 25 kl. 8.8 oc. (82105)	1	
71	MZZK-008-001	-	Kołek spręż. fi 8x 60 oc.	20	
72	MZZK-008-015	-	Kołek spręż. fi 8x 70 oc.	18	
73	MZZZ-008-060	-	Zawlecza 8x60 oc. - do rur	1	