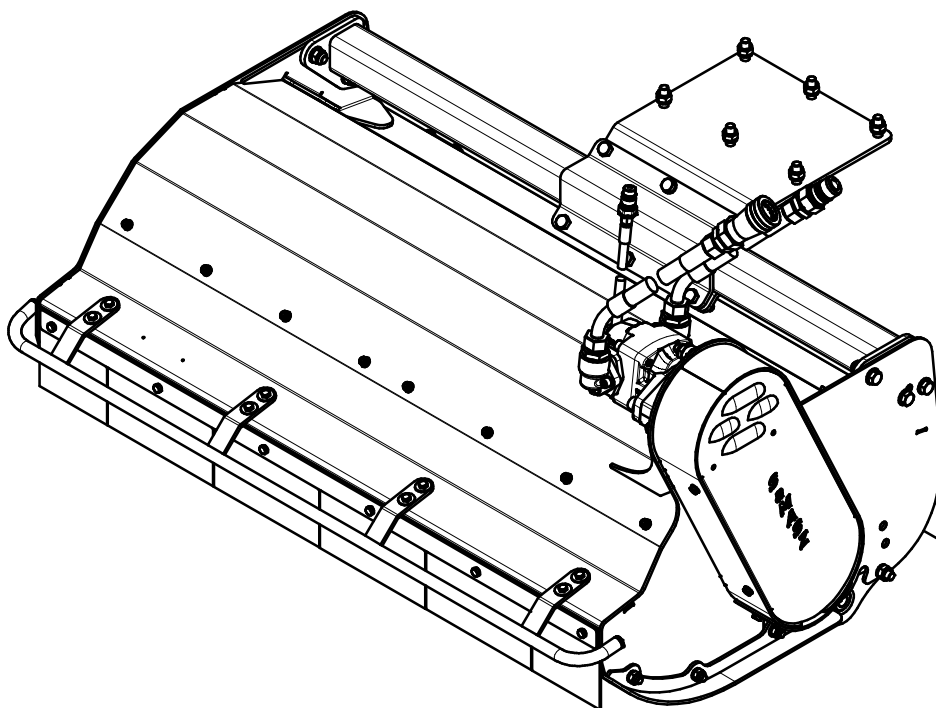


Katalog części



Głowica kosząca

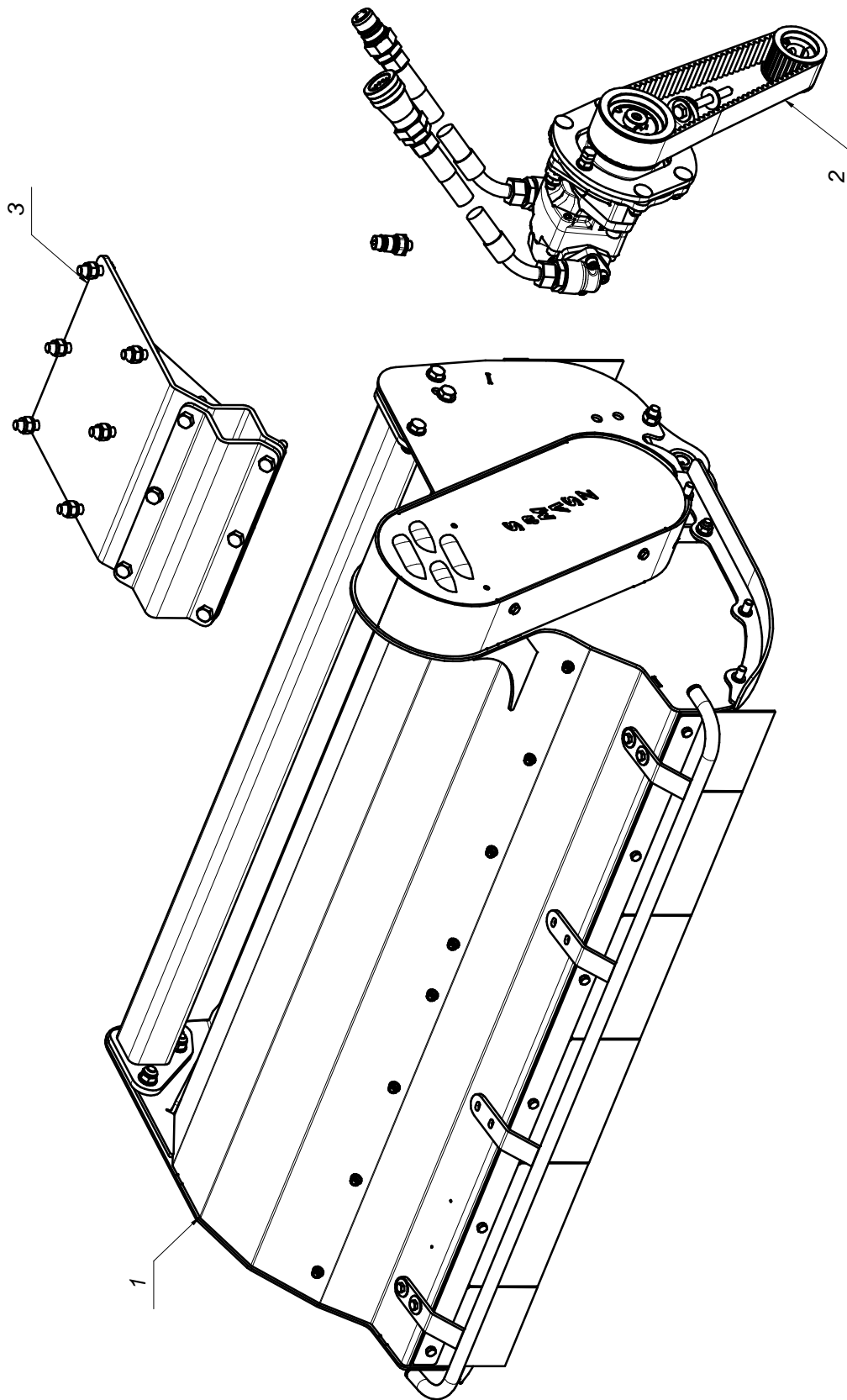
Lama 121

Wersja: 0

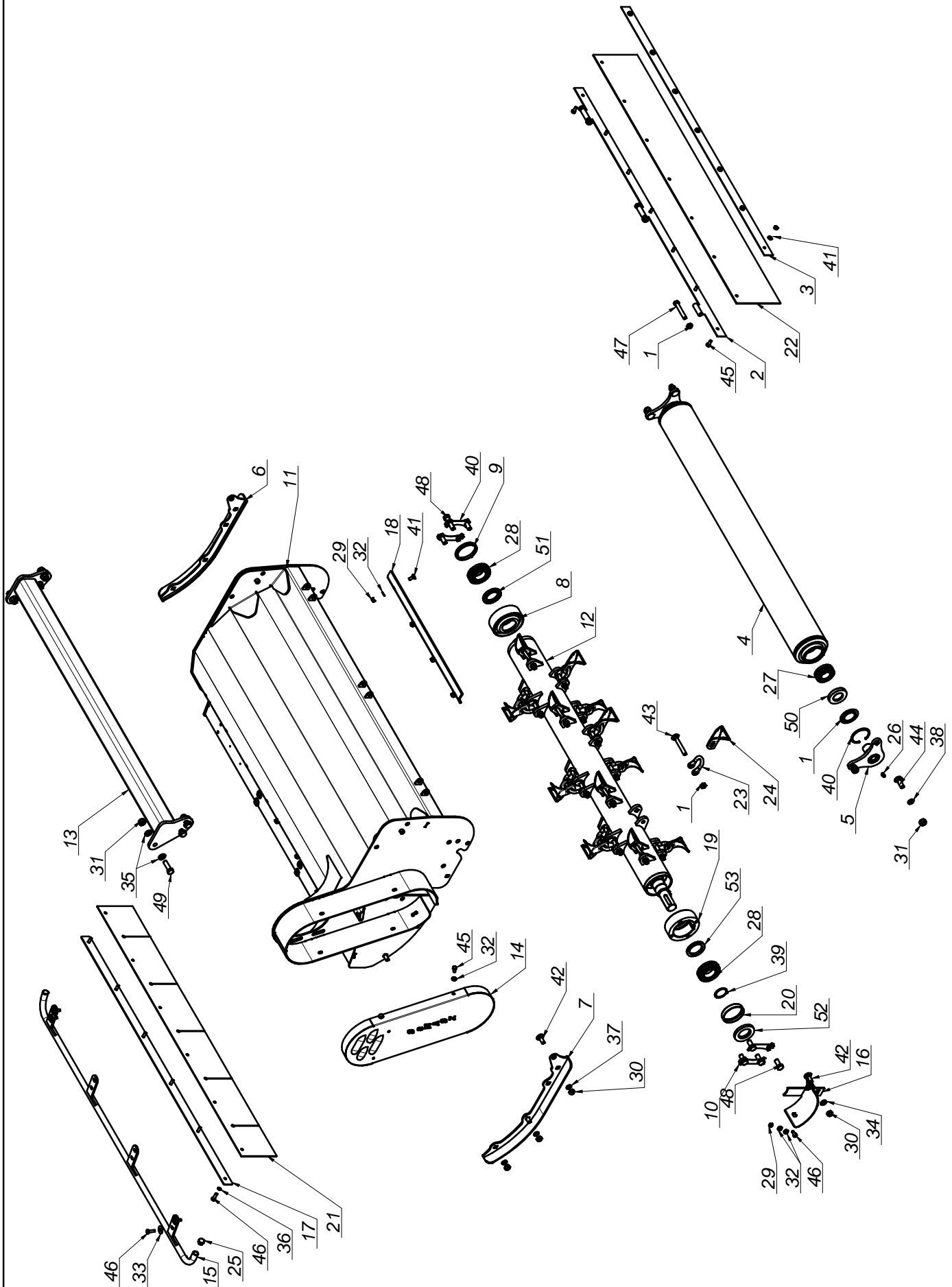
Nr fabryczny:

Białystok 2015.04.24

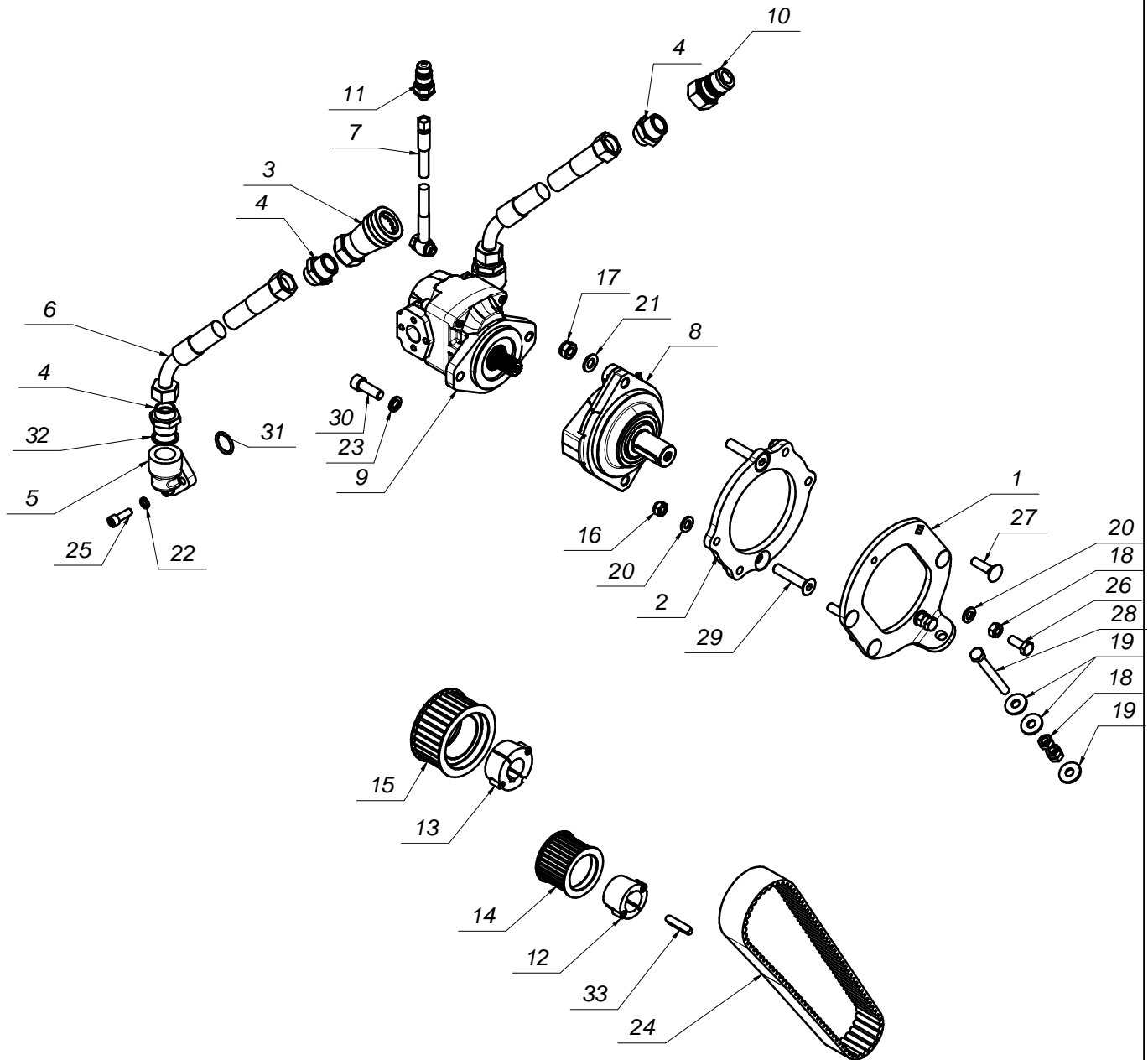
K0388PL000



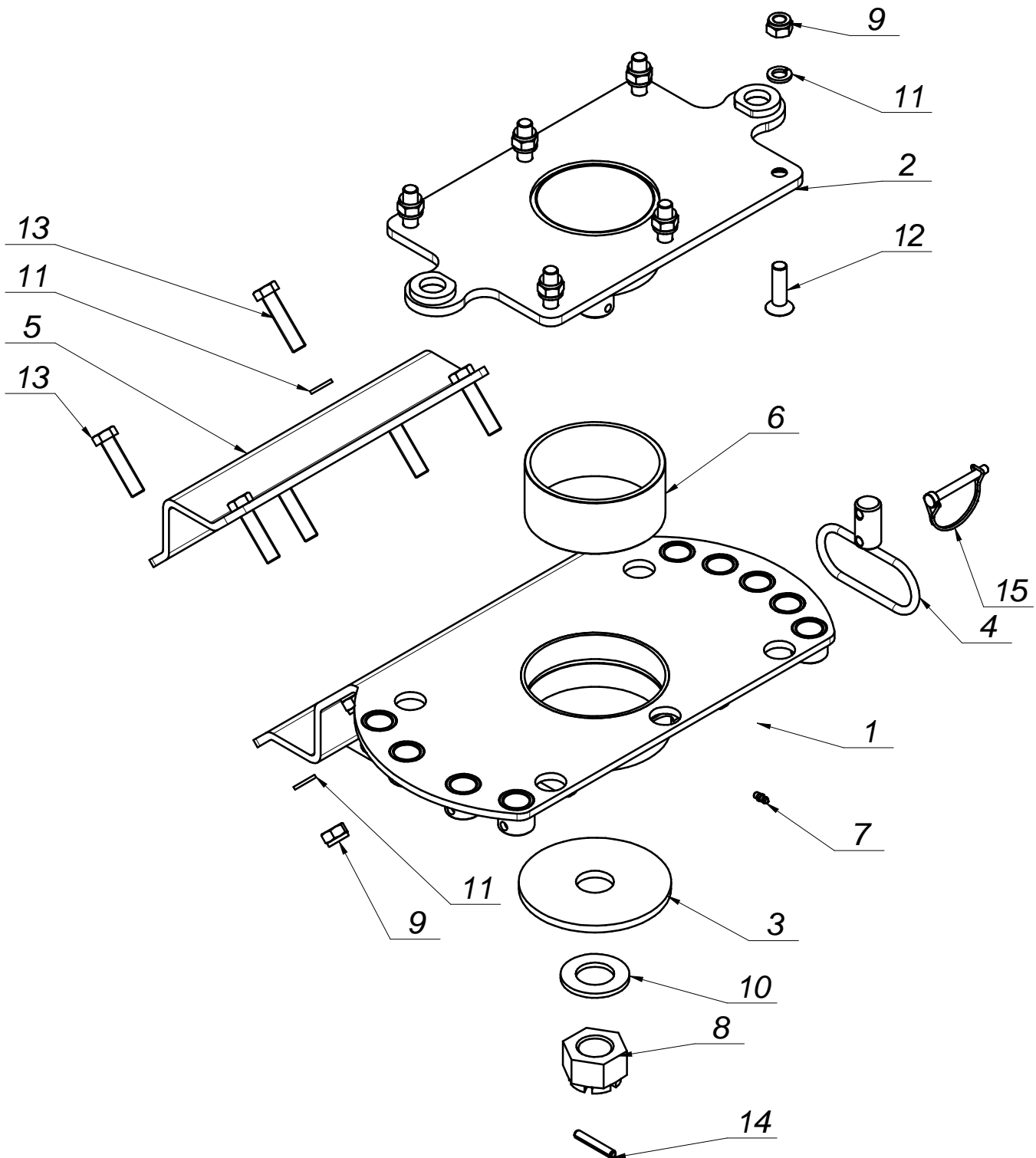
L.P.	Części SaMASZ	Części handlowe	Nazwa części	Liczba sztuk	Uwagi
1	0388.01.00.000	-	Zespół tnący	1	
2	0388.02.00.000	-	Zespół napędowy	1	
3	0388.07.00.000	OPCJA	Mocowanie standardowe	1	



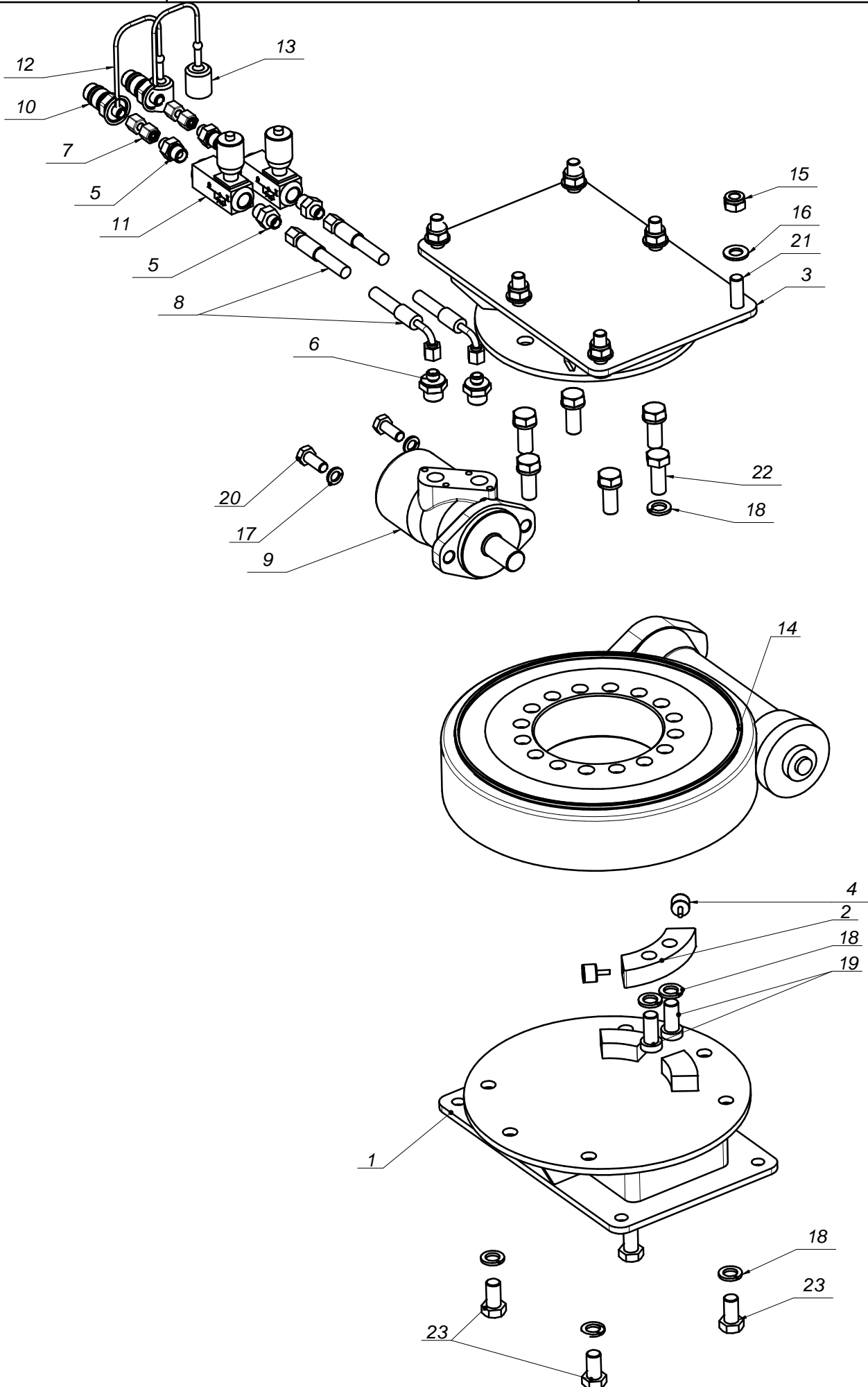
L.P.	Części SaMASZ	Części handlowe	Nazwa części	Liczba sztuk	Uwagi
1	0342.05.14.000	-	Ostłona łożyska	2	
2	0358.05.09.000	-	Zawias ostłony	1	
3	0358.05.13.000	-	Listwa ostłony	1	
4	0359.01.03.000	-	Wał kopiujący	1	
5	0359.01.04.000	-	Mocowanie wału kopiującego	2	
6	0359.01.05.000	-	Płoza prawa	1	
7	0359.01.06.000	-	Płoza lewa	1	
8	0359.01.08.002	-	Oprawa łożyskowa	1	
9	0359.01.09.002	-	Tuleja fi 85 - L=10	1	
10	0359.01.10.000	-	Podkadka zabezpieczająca	4	
11	0388.01.01.000	-	Rama nośna	1	
12	0388.01.02.000	-	Wał bijakowy	1	
13	0388.01.03.000	-	Rura	1	
14	0388.01.04.000	-	Ostłona kół	1	
15	0388.01.05.000	-	Ostłona przednia	1	
16	0388.01.06.000	-	Ostłona sprzęgła pionowa	1	
17	0388.01.07.000	-	Listwa ostłony	1	
18	0388.01.08.000	-	Przeciwnóż	2	
19	0388.01.09.000	-	Oprawa łożyskowa	1	
20	0388.01.10.000	-	Tuleja fi 85 - L=15	1	
21	0388.01.11.000	-	Płyta gumowa	1	
22	0388.01.12.000	-	Płyta gumowa	1	
23	MIIS-000-012	MIIS-000-012	Szklela - Fi11 - Granit 18063-YYY-72 Gilbers	20	
24	MINB-000-010	MINB-000-010	Nóż bijakowy	20	
25	MITZ-021-000	-	Zaślepka plastik ok 21x0.8-2.0 - 465608	2	
26	MZIS-000-001	-	Smarowniczką M8x1	4	
27	MZLZ-022-207	-	Łożysko 22207 CW33	2	
28	MZLZ-022-209	-	Łożysko 22209 CW33	2	
29	MZNS-008-006	-	Nakrętka M 8 kl. 8 oc. samozab.	17	
30	MZNS-012-004	-	Nakrętka M12 kl. 8 oc. samozab.	30	
31	MZNS-014-004	-	Nakrętka M14 kl. 8 oc. samozab.	10	
32	MZPP-008-002	-	Podkładka fi 8 oc.	23	
33	MZPP-008-003	-	Podkładka pow. fi 8x28 oc.	8	
34	MZPP-012-002	-	Podkładka fi12 oc.	1	-
35	MZPP-014-001	-	Podkładka fi14 oc.	12	
36	MZPS-008-001	-	Podkładka sprzęż. fi 8,2 oc.	6	
37	MZPS-012-001	-	Podkładka sprzęż. fi12,2 oc.	6	
38	MZPS-014-002	-	Podkładka sprzęż. fi14,2 oc.	4	-
39	MZSE-045-001	-	Pierścień osad. Z 45	1	
40	MZSE-072-001	-	Pierścień osad. W 72	2	
41	MZSP-008-001	-	Śruba M 8x 20 kl. 8.8 oc. PODS.	8	
42	MZSP-012-001	-	Śruba M12x 30 kl. 8.8 oc. PODS.	7	
43	MZSP-012-090	-	Śruba M12x 90 kl. 10.9 oc. PODS.	20	
44	MZSS-014-040	-	Śruba M14x 40 kl. 8.8 oc. PODS.	4	
45	MZSZ-008-001	-	Śruba M 8x 20 kl. 8.8 oc. (82105)	11	
46	MZSZ-008-009	-	Śruba M 8x 25 kl. 8.8 oc. (82105)	16	
47	MZSZ-012-009	-	Śruba M12x 75 kl. 8.8 oc. (82101)	3	
48	MZSZ-014-001	-	Śruba M14x 30 kl. 8.8 oc. (82105)	8	
49	MZSZ-014-009	-	Śruba M14x 45 kl. 8.8 oc. (82105)	6	
50	MZUS-040-007	-	Simmering AO - 40x 72x 12	2	
51	MZUS-045-007	-	Simmering A - 45x 72x 8	1	
52	MZUS-045-009	-	Simmering A - 45x 80x10	1	
53	MZUS-050-007	-	Simmering A - 50x 72x 7	1	



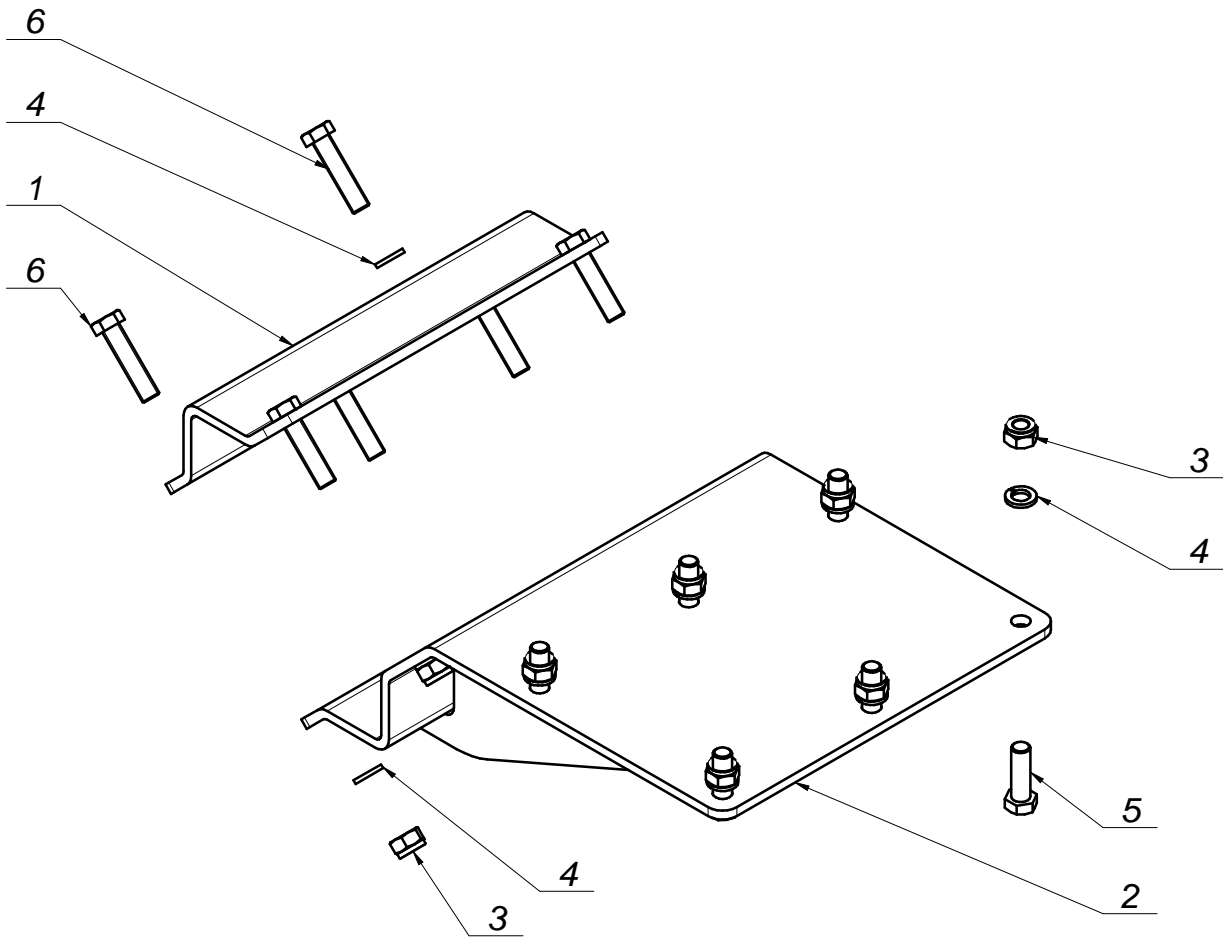
L.P.	Części SaMASZ	Części handlowe	Nazwa części	Liczba sztuk	Uwagi
1	0388.02.01.000	-	Bl #10x202x279	1	
2	0388.02.02.000	-	Bl. #12x214x225	1	
3	MIHG-001-002	-	Gniazdo szybkozłącza grzybkowego G1" EURO	1	-
4	MIHK-027-002	-	Złączka M30x2 - 1"	4	
5	MIHP-051-027.001	-	Przyłaczka kolankowa 51x27 G1"	2	-
6	MIHP-220-002	-	Przewód M30x2 L= 2200 A45-A	2	
7	MIHP-220-014	-	Przewód M14x1,5 M16x1,5 L= 2200 A-O	1	
8	MIHP-301-000	-	Przystawka silnika hydr. HP301010201 (Z15/D35)	1	
9	MIHS-341-000	-	Silnik hydr. HPGMA341B21E7E7R00	1	-
10	MIHW-001-000	-	Wtyczka szybkozłącza grzybkowego G1" EURO	1	-
11	MIHZ-000-002	-	Wtyczka EURO M14x1.5	1	
12	MIIT-035-000	-	Tuleja Taperbush 1615 / 35	1	-
13	MIIT-035-020	-	Tuleja TB 2012_35	1	
14	MIKZ-030-003	-	Koło zębate TB-30-8M-50 /2F	1	-
15	MIKZ-044-000	-	Koło zębate TB-44-8M-50 /2F	1	-
16	MZNS-012-004	-	Nakrętka M12 kl. 8 oc. samozab.	4	
17	MZNS-014-004	-	Nakrętka M14 kl. 8 oc. samozab.	2	
18	MZNZ-012-002	-	Nakrętka M12 kl. 8 oc.	5	
19	MZPP-012-001	-	Podkładka pow. fi12 (34) oc.	3	-
20	MZPP-012-002	-	Podkładka fi12 oc.	6	-
21	MZPP-014-001	-	Podkładka fi14 oc.	2	
22	MZPS-010-003	-	Podkładka spreż. fi10,2 oc.	6	-
23	MZPS-014-002	-	Podkładka spreż. fi14,2 oc.	2	-
24	MZPZ-001-007	-	Pasek zębaty HP 8M-50-1040	1	-
25	MZSZ-010-021	-	Śruba M10x 30 kl. 8.8 oc. IMB. WALC.	6	
26	MZSZ-012-002	-	Śruba M12x 30 kl. 8.8 oc. (82105)	2	
27	MZSZ-012-047	-	Śruba M12x 45 kl. 8.8 oc. PODS.	4	
28	MZSZ-012-110	-	Śruba M12x110 kl. 8.8 oc. (82105)	1	
29	MZSZ-014-071	-	Śruba M14x 70 kl. 10.9 oc. IMB. STOŻ.	2	
30	MZSZ-014-105	-	Śruba M14x 40 kl. 8.8 oc. IMB. WALC.	2	
31	MZUO-029-001	-	Oring - 29x3,5	2	-
32	MZUP-033-010	-	Uszczelka miedziana fi33	2	-
33	MZWP-010-050	-	Wpust A 10x 8x 50	1	-



L.P.	Części SaMASZ	Części handlowe	Nazwa części	Liczba sztuk	Uwagi
1	0388.03.01.000		Mocowanie obrotowe dolne	1	
2	0388.03.02.000		Mocowanie obrotowe górne	1	
3	0388.03.03.000		Podkładka	1	
4	0388.03.04.000		Sworzeń blokady obrotu	1	
5	0388.03.05.000	-	Obejma	1	
6	0388.03.06.000		Rura fi. 140x110 - L=60	1	
7	MZIS-000-003	-	Smarowniczką M6x1	1	
8	MZNK-036-000	-	Nakrętka M36 kl. 8 oc. koronowa	1	
9	MZNS-014-004	-	Nakrętka M14 kl. 8 oc. samozab.	11	
10	MZPP-036-002	-	Podkładka fi36 oc.	1	
11	MZPS-014-002	-	Podkładka spręż. fi14,2 oc.	12	-
12	MZSZ-014-050	-	Śruba M14x 50 kl. 8.8 oc. IMB. STOŻ.	6	
13	MZSZ-014-060	-	Śruba M14x 60 kl. 8.8 oc. (82105)	6	
14	MZZK-008-005	-	Kotek spręż. fi 8x 50 oc.	1	
15	MZZZ-008-045	-	Zawleczką 8x70 oc. - do rur	1	



L.P.	Części SaMASZ	Części handlowe	Nazwa części	Liczba sztuk	Uwagi
1	0388.06.01.000		Obrotnica hydrauliczna	1	
2	0388.06.02.000		Bl. #25x42x117	1	
3	0388.06.03.000		Obrotnica hydrauliczna	1	
4	MIGA-020-000	-	Wibroizolator (amortyzator gumowo-metalowy) 20x15 typ 2 nr 497748	2	
5	MIHK-000-008	-	Złączka M14x1,5 - 3/8"	4	
6	MIHK-014-001	-	Złączka M14x1,5 - 1/2"	2	
7	MIHP-014-014	-	Przyłączka nastawna M14x1,5 - M14x1,5 L=40	2	
8	MIHP-120-120	-	Przewód M14x1,5 L= 12000 A90-A	2	
9	MIHS-050-001	-	Silnik hydrauliczny MR50CU	1	
10	MIHZ-000-002	-	Wtyczka EURO M14x1.5	2	
11	MIHZ-056-582	-	Zawór dławiąco-zwrotny C056-V0582 - 3_8 cal.	2	
12	MITO-001-008	-	Ośłona na wtyk EURO HP10 zielona	1	
13	MITO-001-009	-	Ośłona na wtyk EURO HP10 niebieska	1	
14	MZLZ-316-000	MZLZ-316-000	Łożysko obrotu z wieńcem zębatym DK0316	1	
15	MZNS-014-004	-	Nakrętka M14 kl. 8 oc. samozab.	6	
16	MZPP-014-001	-	Podkładka fi14 oc.	6	
17	MZPS-012-001	-	Podkładka spręż. fi12,2 oc.	2	
18	MZPS-016-003	-	Podkładka spręż. fi16,3 oc.	12	
19	MZSI-035-000	-	Śruba M16x 35 kl. 10.9 oc. IMB. WALC. NISKI	2	
20	MZSZ-012-002	-	Śruba M12x 30 kl. 8.8 oc. (82105)	2	
21	MZSZ-014-009	-	Śruba M14x 45 kl. 8.8 oc. (82105)	6	
22	MZSZ-016-007	-	Śruba M16x 40 kl. 8.8 oc. (82105)	6	
23	MZSZ-016-030	-	Śruba M16x 30 kl. 8.8 oc. (82105)	4	



L.P.	Części SaMASZ	Części handlowe	Nazwa części	Liczba sztuk	Uwagi
1	0388.03.05.000	-	Obejma	1	
2	0388.07.01.000	-	Mocowanie standardowe dolne	1	
3	MZNS-014-004	-	Nakrętka M14 kl. 8 oc. samozab.	11	
4	MZPS-014-002	-	Podkładka spręż. fi14,2 oc.	12	-
5	MZSZ-014-009	-	Śruba M14x 45 kl. 8.8 oc. (82105)	6	
6	MZSZ-014-060	-	Śruba M14x 60 kl. 8.8 oc. (82105)	6	