

## **Katalog części**

# **PŁUG ŚNIEŻNY UCHYLNY**

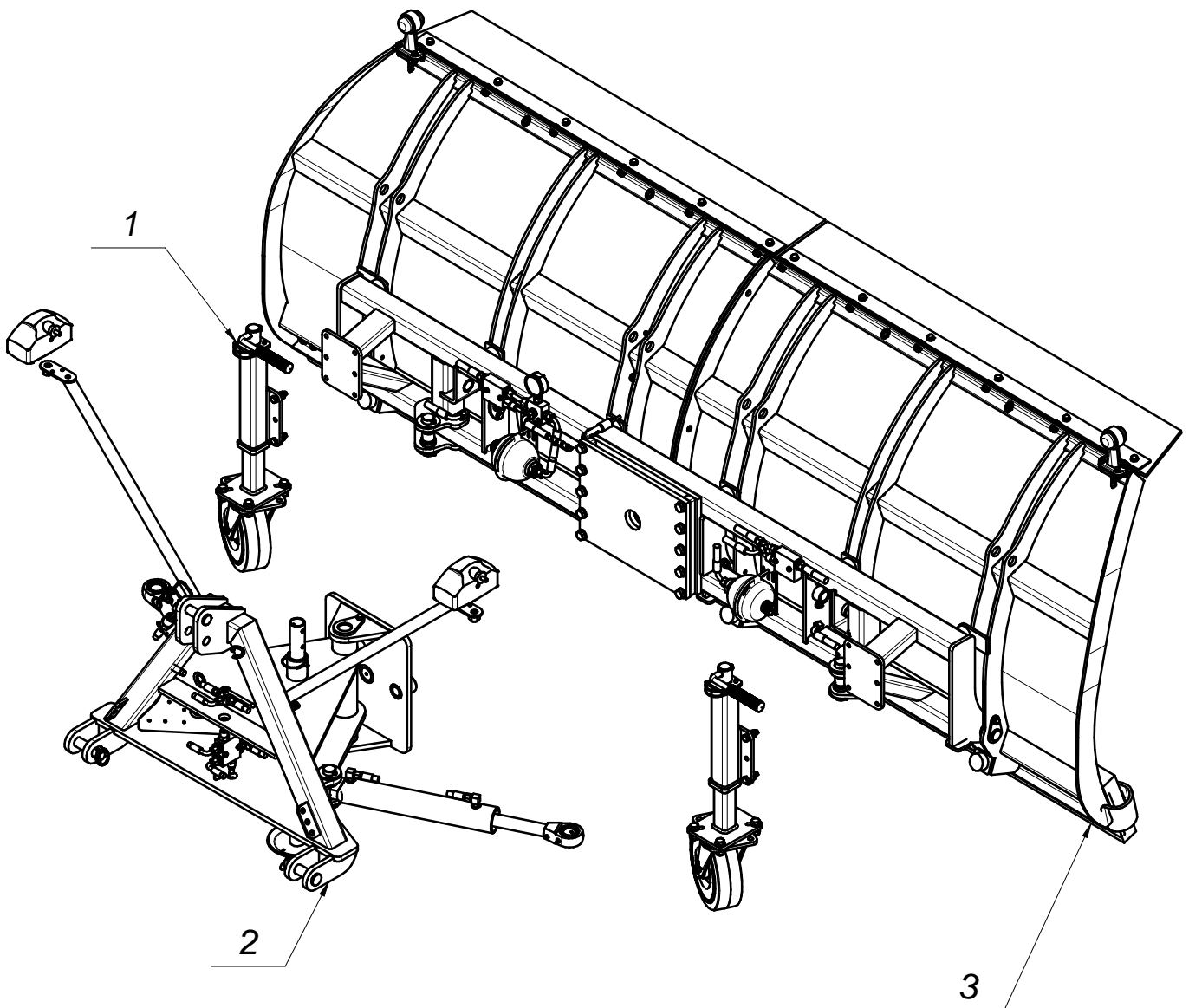
## **Storm 330 - 3,30m**

**Wersja: 0**

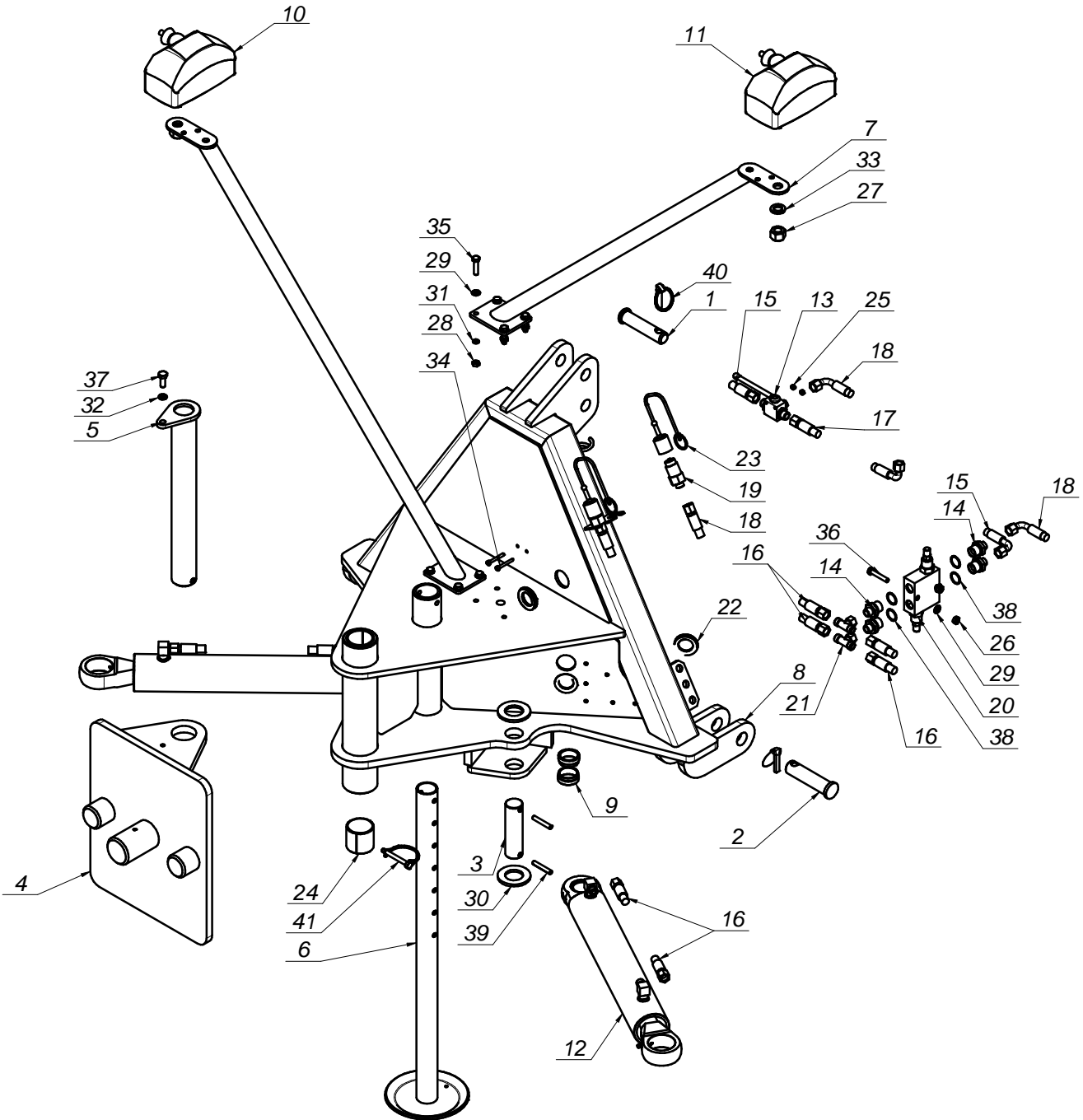
*Nr fabryczny:*

Białystok 2014.08.19

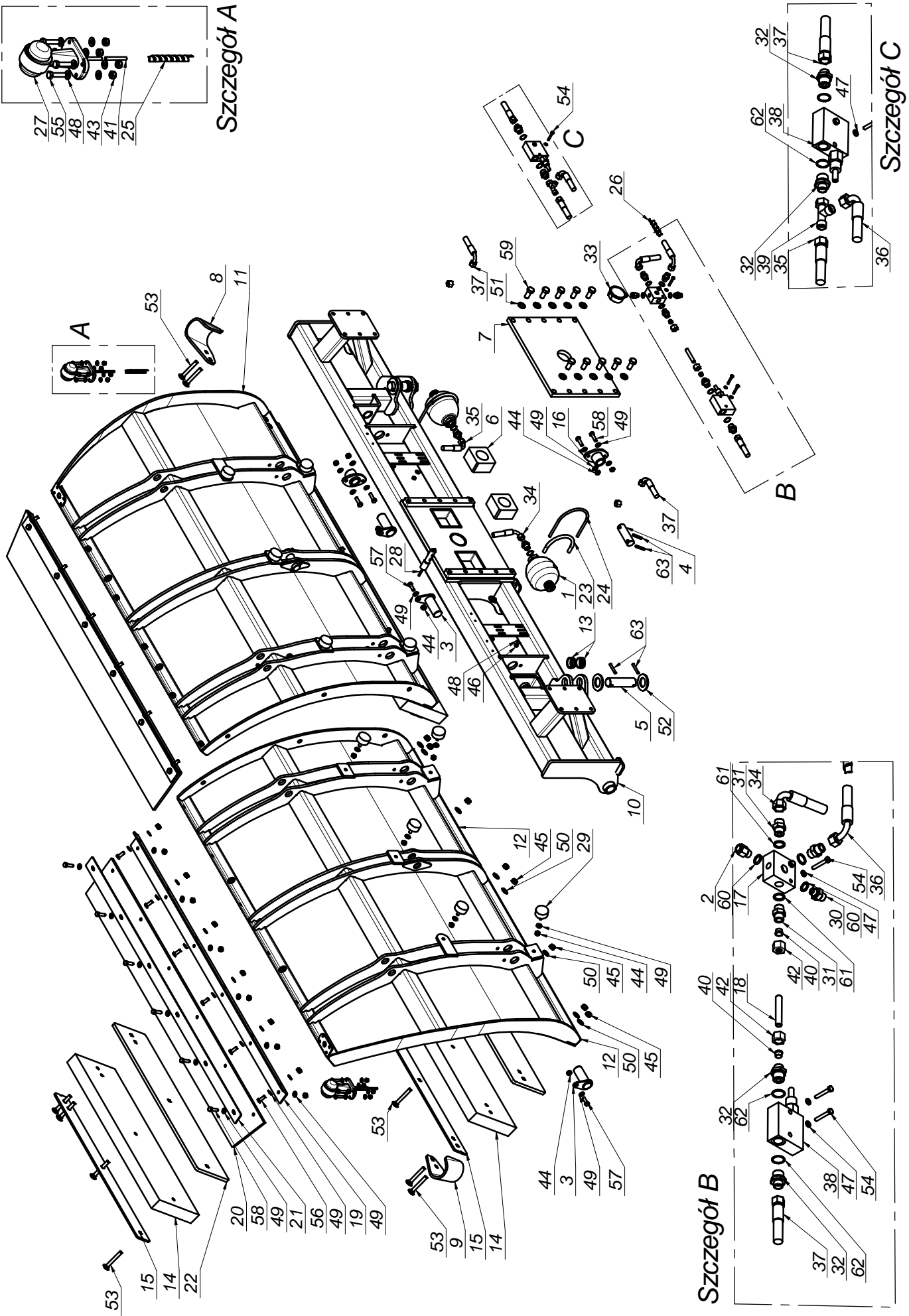
K480PL000



L.P.	Części SaMASZ	Części handlowe	Nazwa części	Liczba sztuk	Uwagi
1	0202.05.00.000	-	Kółko podporowe	2	Opcja
2	0480.01.00.000		Układ zawieszenia	1	
3	0480.02.00.000		Układ roboczy	1	



L.P.	Części SaMASZ	Części handlowe	Nazwa części	Liczba sztuk	Uwagi
1	00SO.25.32.115	-	Sworzeń fi.25/32 L=115 (SO.25.32.115)	1	
2	00SO.28.35.120	-	Sworzeń fi.28/35 L=120 (SO.28.35.120)	2	
3	00SO.35.00.125	-	Sworzeń fi.35 L=125 (SO.35.00.125)	2	
4	0158.01.04.000	-	Płyta mocująca	1	
5	0158.01.12.000	-	Sworzeń łączący	1	
6	0160.01.02.000	-	Stopa podporowa	1	
7	0160.01.03.000	-	Ramię oświetlenia	2	
8	0480.01.01.000	-	Rama spawana	1	
9	0480.02.04.000	-	Tulejka dystansowa	4	
10	MIEK-000-021	MIEK-000-021	Lampa oświetleniowa pługa lewa	1	
11	MIEK-000-022	MIEK-000-022	Lampa oświetleniowa pługa prawa	1	
12	MIHC-300-012	-	Siłownik 63x36x300 (0171.01.02.000)	2	
13	MIHK-000-012	-	Zawór kulowy BK3 10-L	1	
14	MIHK-012-004	-	Złączka M16x1_2"	4	
15	MIHP-052-003	-	Przewód M16x1,5 L= 520 A90-A	1	
16	MIHP-080-005	-	Przewód M16x1,5 L= 800 A-A	4	
17	MIHP-100-012	-	Przewód M16x1,5 L= 1000 A90-A	1	
18	MIHP-200-005	-	Przewód M16x1,5 L= 2000 A90-A	2	
19	MIHW-001-005	-	Wtyczka EURO M16x1.5	2	
20	MIHZ-012-250	-	Zawór przelewowy krzyżowy	1	
21	MIHZ-016-002	-	Złączka trójnik M16x1,5 nastawna symetryczna	2	
22	MIIP-030-001	-	Przelotka 30x6	5	
23	MITO-000-007	-	Oslona na wtyk EURO HP10 czerwona	2	
24	MITO-000-0018	-	Tuleja ślizgowa 50x 55x 50 PCM	2	
25	MZNS-005-003	-	Nakrętka M 5 kl. 8 oc. samozab.	2	
26	MZNS-008-006	-	Nakrętka M 8 kl. 8 oc. samozab.	2	
27	MZNS-018-003	-	Nakrętka M18 oc. samozab.	2	
28	MZNS-008-001	-	Nakrętka M 8 kl. 8 oc.	8	
29	MZPP-008-002	-	Podkładka fi 8 oc.	10	
30	MZPP-036-002	-	Podkładka fi36 oc.	4	
31	MZPS-008-001	-	Podkładka spręż. fi 8,2 oc.	8	
32	MZPS-010-002	-	Podkładka spręż. fi10,2 oc.	1	
33	MZPS-018-003	-	Podkładka spręż. fi18,3 oc.	2	
34	MZSI-005-040	-	Śruba M 5x 40 kl. 8.8 oc. IMB. WALC.	2	
35	MZSZ-008-006	-	Śruba M 8x 35 kl. 8.8 oc. (82105)	8	
36	MZSZ-008-007	-	Śruba M 8x 45 kl. 8.8 oc. (82105)	2	
37	MZSZ-010-001	-	Śruba M10x 25 kl. 8.8 oc. (82105)	1	
38	MZUP-022-001	-	Uszczelka miedziana fi22	4	
39	MZZK-008-005	-	Kołek spręż. fi 8x 50 oc.	4	
40	MZZP-000-001	-	Zawlecza - Przetyczka A 11x45	3	
41	MZZZ-008-045	-	Zawlecza 8x70 oc. - do rur	1	



L.P.	Części SaMASZ	Części handlowe	Nazwa części	Liczba sztuk	Uwagi
1		MIHA-000-075	Akumulator hydrauliczny Hydac 0.75L	2	
2		MIHP-014-001	Przyłącze manometru M14	1	
3	00SN.35.00.085	-	Sworzeń fi.35 L= 85 (SN.35.00.085)	4	
4	00SO.30.00.095	-	Sworzeń fi.30 L= 95 (SO.30.00.095)	2	
5	00SO.35.00.125	-	Sworzeń fi.35 L=125 (SO.35.00.125)	2	
6	0158.02.08.000	-	Amortyzator gumowy	2	
7	0158.02.09.000	-	Płyta dociskowa	1	
8	0165.02.22.001		Zderzak boczny P	1	
9	0165.03.08.001		Zderzak boczny L	1	
10	0480.02.01.000		Rama nośna	1	
11	0480.02.02.000		Odkładnica prawa	1	
12	0480.02.03.000		Odkładnica lewa	1	
13	0480.02.04.000		Tulejka dystansowa	4	
14	0480.02.05.000		Guma 824	4	
15	0480.02.06.000		Nakładka 824	4	
16	0480.02.07.000		Tuleja siłownika	2	
17	0480.02.09.000	MIIA-060-030	Kolektor	1	
18	0480.02.10.000	MHRO-012-001	Rura przyłączeniowa cylindra	1	
19	0480.02.12.000		Kątownik gumy	2	
20	0480.02.13.000		Guma górna	2	
21	0480.02.14.000		Listwa górna	2	
22	0480.02.16.000		Bl. #12x200x823	4	
23	0481.02.05.000	MITW-xxx-xxx	Oslona 8x2 - L=242	2	
24	0481.02.08.000		Cybant fi 135	2	
25	1000.02.00.001	-	Wąż spiralny 9-12 L= 600	2	
26	1000.02.00.008	-	Wąż spiralny 13-16 L= 900	1	
27	MIEK-000-030	-	Lampa obrysowa	2	
28	MIEW-000-000	-	Wtyk Zapalniczki	1	
29	MIGA-050-023	-	Amortyzator gumowo-metalowy 50x23 typ D	10	
30	MIHK-000-011	-	Złączka M16x1,5 - M14x1,5 korpus	1	
31	MIHK-018-002	-	Złączka M18x1,5 - M18x1,5 korpus	3	
32	MIHK-018-003	-	Złączka M18x1,5 - 1/2"	6	
33	MIHM-315-000	-	Manometr 315 1/4"	1	
34	MIHP-000-180	-	Przewód M18x1,5 L= 180 A90-A90 C	1	
35	MIHP-030-006	-	Przewód M18x1,5 L= 300 A90-A	1	
36	MIHP-100-015	-	Przewód hyd. M18x1,5 L= 1000 A90-A90 C	1	
37	MIHP-450-004	-	Przewód M18x1,5 L= 450 A90-A	2	
38	MIHZ-012-000	-	Zawór sekwencyjny bezpośredni VS2C 1_2" V0660	2	
39	MIHZ-018-001	-	Złączka trójnik M18x1,5 nastawna niesymetryczna	1	
40	MIIP-012-000	-	Pierścień zacinający fi 12	2	
41	MIPP-000-003.009	-	Przewód 2 x 1.5 OMY L = 2,25 m	2	
42	MZNH-018-000	-	Nakrętka złączna M18x1,5	4	
43	MZNS-008-006	-	Nakrętka M 8 kl. 8 oc. samozab.	8	
44	MZNS-010-002	-	Nakrętka M10 kl. 8 oc. samozab.	42	
45	MZNS-012-004	-	Nakrętka M12 kl. 8 oc. samozab.	16	
46	MZNZ-008-001	-	Nakrętka M 8 kl. 8 oc.	4	
47	MZPP-006-001	-	Podkładka fi 6 oc.	6	
48	MZPP-008-002	-	Podkładka fi 8 oc.	20	
49	MZPP-010-001	-	Podkładka fi10 oc.	70	
50	MZPP-014-001	-	Podkładka fi14 oc.	16	
51	MZPP-016-001	-	Podkładka fi16 oc.	10	
52	MZPP-036-002	-	Podkładka fi36 oc.	4	
53	MZSP-012-085	-	Śruba M12x 90 kl. 8.8 oc. PODS.	16	
54	MZSZ-006-003	-	Śruba M 6x 40 kl. 8.8 oc. (82105)	6	
55	MZSZ-008-006	-	Śruba M 8x 35 kl. 8.8 oc. (82105)	8	
56	MZSZ-010-002	-	Śruba M10x 25 kl. 8.8 cz. (82105)	12	
57	MZSZ-010-006	-	Śruba M10x 30 kl. 8.8 cz. (82105)	4	
58	MZSZ-010-008	-	Śruba M10x 35 kl. 8.8 oc. (82105)	16	
59	MZSZ-016-001	-	Śruba M16x 35 kl. 8.8 oc. (82105)	10	
60	MZUP-014-001	-	Uszczelka miedziana fi14	2	
61	MZUP-018-023	-	Uszczelka miedziana fi18	3	
62	MZUP-022-001	-	Uszczelka miedziana fi22	6	
63	MZZK-008-005	-	Kołek spręż. fi 8x 50 oc.	8	

L.P.	Części SaMASZ	Części handlowe	Nazwa części	Liczba sztuk	Uwagi
1	0202.05.01.000	-	Mocowanie koła	1	-
2	0202.05.02.000	-	Uchwyt koła	1	
3	0202.05.03.000	-	Śruba koła	1	
4	0202.05.05.000	-	Pokrętło śruby	1	
5	0202.05.06.000	-	Nakrętka oporowa	1	
6	0202.05.07.000	-	Rączka	1	
7	0202.05.11.000	MISP-100-000	Zatrząsk	1	
8	MIGK-000-004	-	Koło podporowe skr. 250x80x190 Blickie	1	
9	MITR-000-016	-	Rękojeść PCV 16	1	
10	MZIS-000-003	-	Smarownicza M6x1	1	
11	MZNS-012-004	-	Nakrętka M12 kl. 8 oc. samozab.	4	
12	MZNS-014-004	-	Nakrętka M14 kl. 8 oc. samozab.	4	
13	MZPN-021-000	-	Podkładka nylonowa 21x50x3	2	
14	MZPP-014-001	-	Podkładka fi14 oc.	4	
15	MZPP-018-001	-	Podkładka fi18 oc.	1	
16	MZSZ-012-005	-	Śruba M12x 40 kl. 8.8 oc. (82105)	4	
17	MZSZ-014-003	-	Śruba M14x 40 kl. 8.8 oc. (82105)	4	
18	MZZK-004-004	-	Kołek spręż. fi 4x 26 nierdz.	1	
19	MZZK-005-003	-	Kołek spręż. fi 5x 20 oc.	1	
20	MZZK-006-007	-	Kołek spręż. fi 6x 40 oc.	1	
21	MZZK-006-008	-	Kołek spręż. fi 6x 45 oc.	1	

