

Katalog części

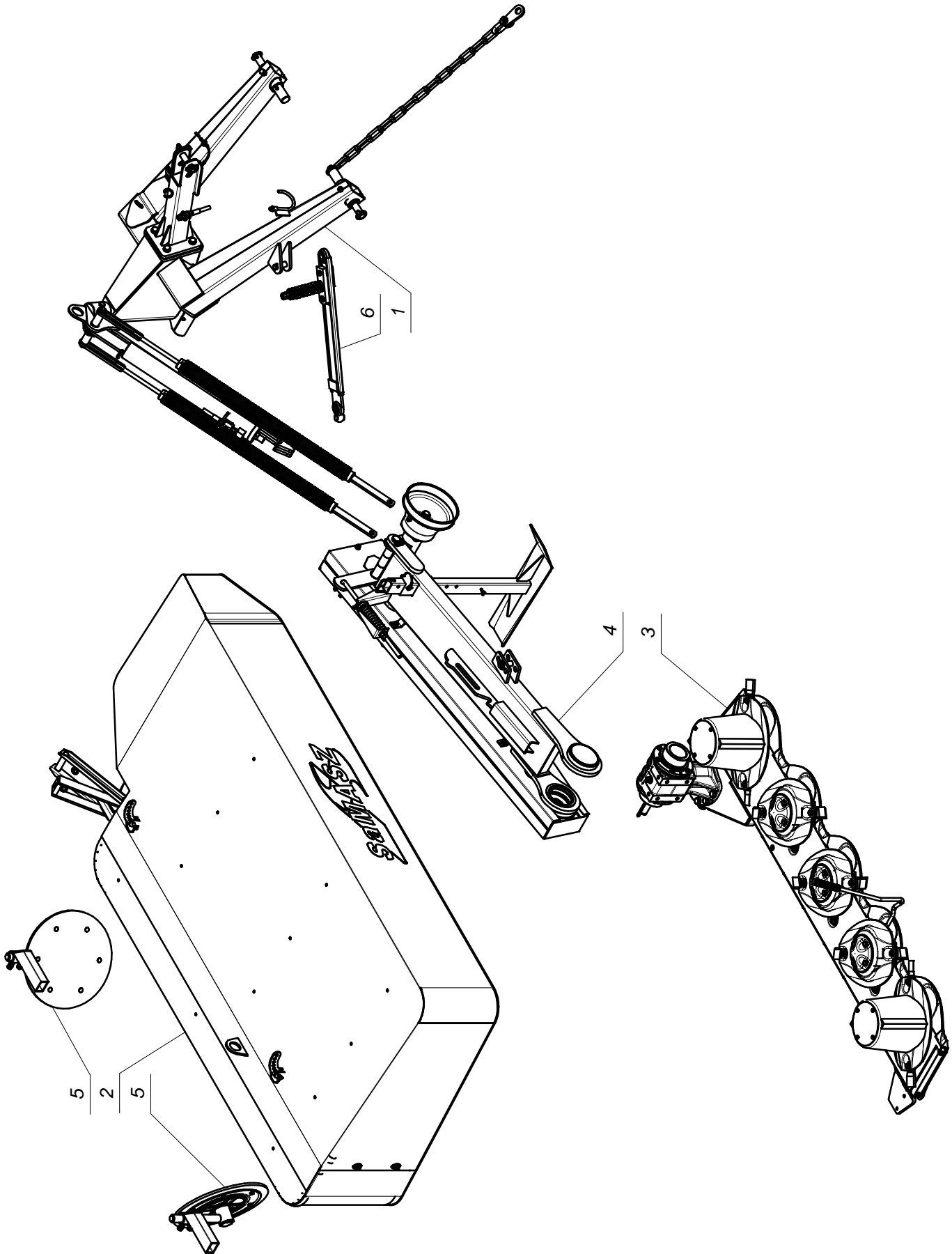
KOSIARKA DYSKOWA TYLNA KDT - 2,20 m (0222)

Wersja: 7

Nr fabryczny:

Białystok 2013.11.14

K222PL007





Nazwa tabeli:

KDT 220

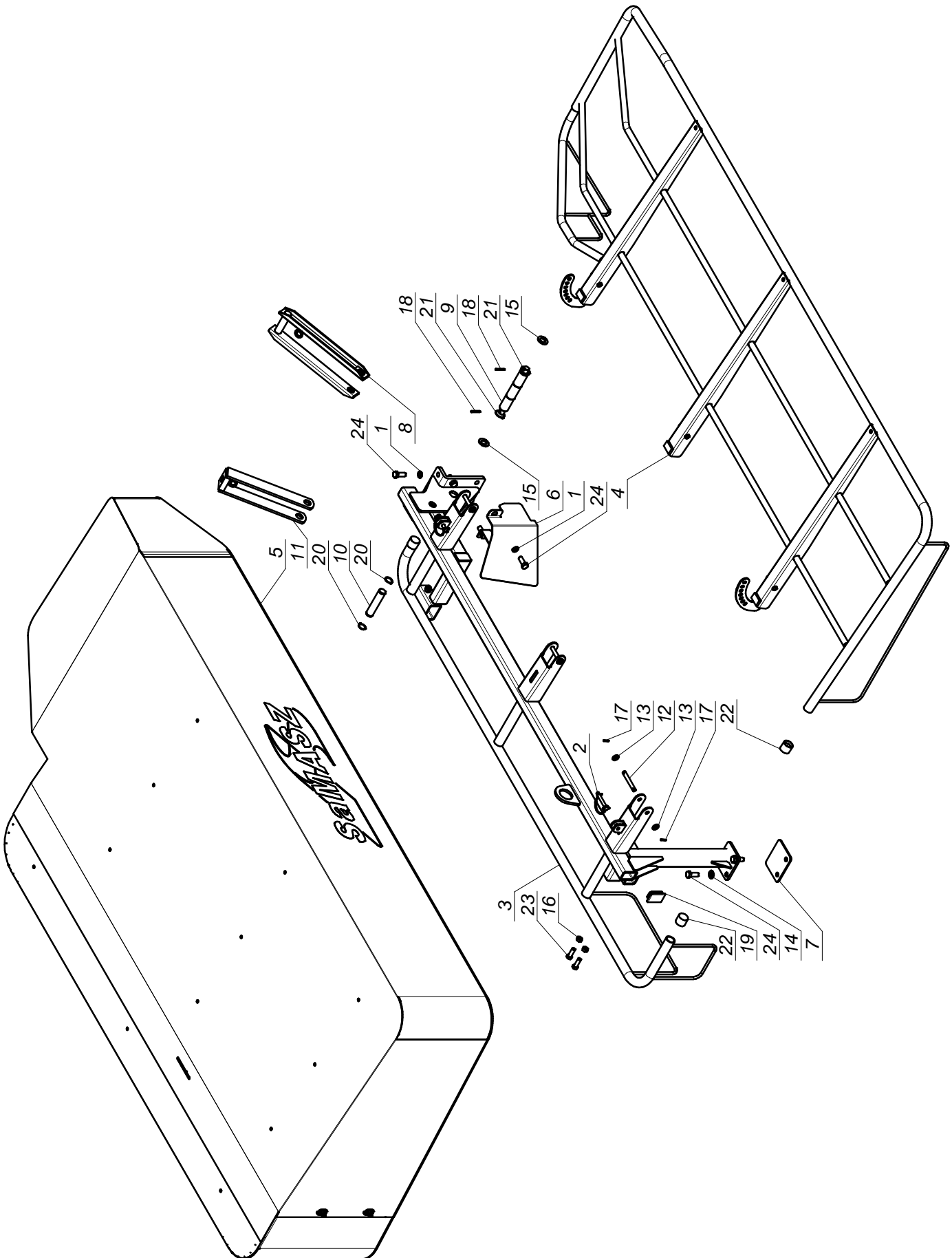
Nr. tabeli:

3

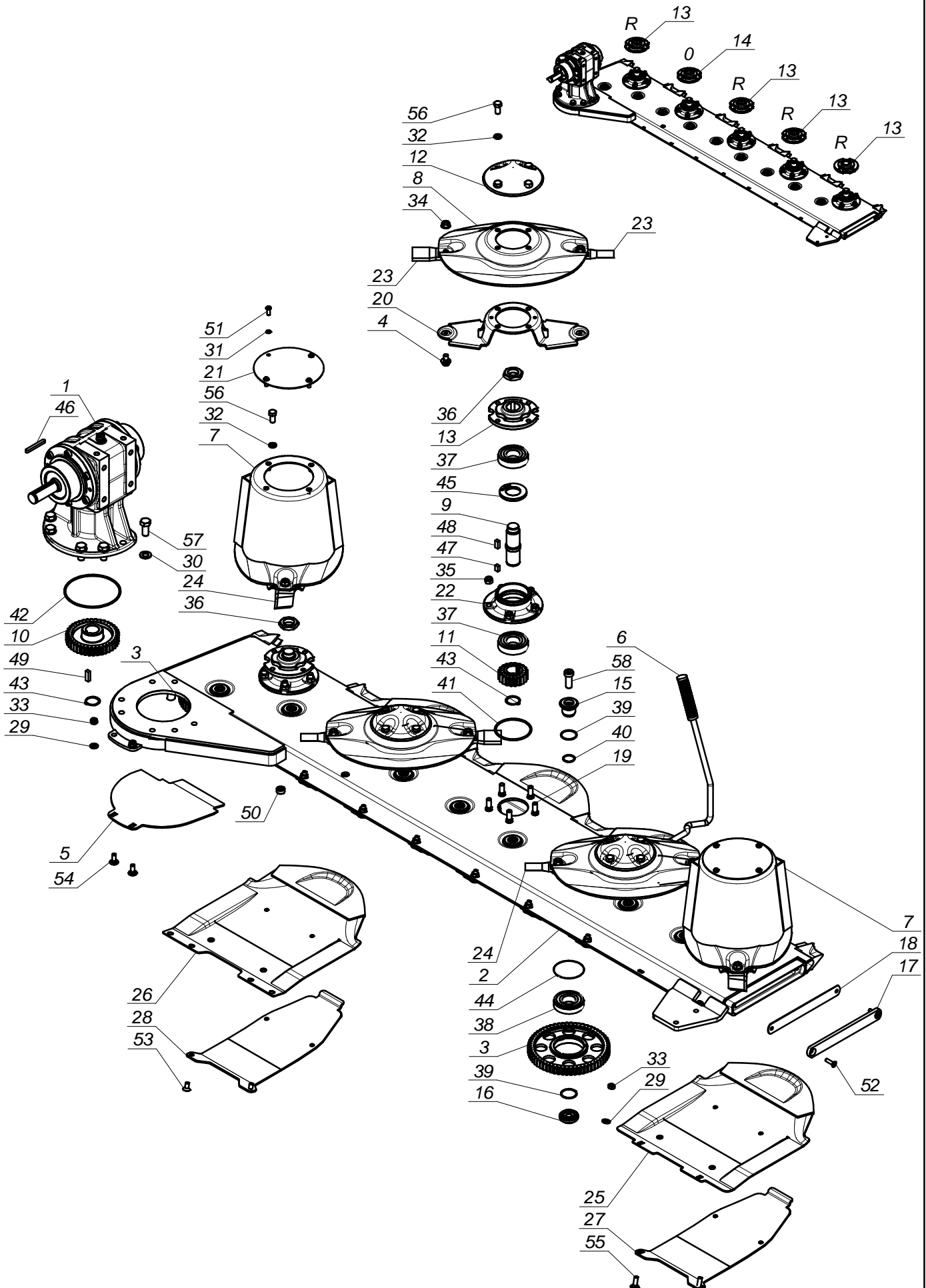
Tab. 1

L.P.	Części SaMASZ	Części handlowe	Nazwa części	Liczba sztuk	Uwagi
1	0222.01.00.007		Układ zawieszenia	1	
2	0222.04.00.006		Rama główna	1	
3	0222.25.00.007		Zespół tnący Perfect	1	
4	0224.02.00.005		Belka nośna	1	
5	0224.06.00.000		Zgarniacz lewy	2	
6	0225.03.00.000	-	Bezpiecznik	1	

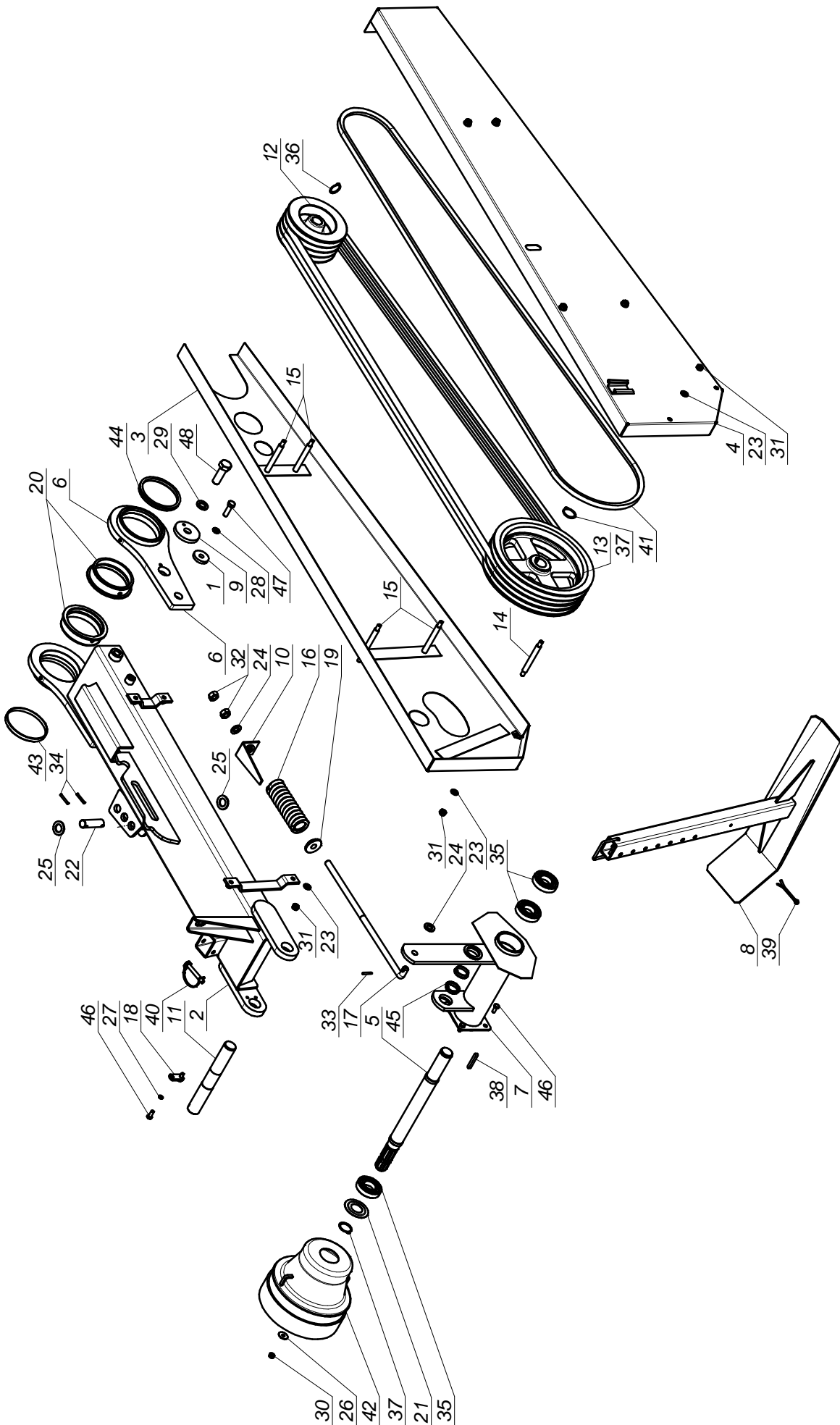
L.P.	Części SaMASZ	Części handlowe	Nazwa części	Liczba sztuk	Uwagi
1	0221.01.08.000		Zaczep górny sprężyny dp-fi50x9 L-40	2	
2	0221.01.09.000		Zaczep dolny sprężyny fi 9	2	
3	0222.01.01.000	MISP-009-007	Sprężyna fi 9 fi 50 L= 846	2	
4	0224.01.05.000	-	Sworzeń zaczepu L - kat. II	1	
5	0224.01.06.000	-	Sworzeń zaczepu P - kat. II	1	
6	0224.01.09.005		Usztywnienie sprężyny	2	
7	0225.01.01.005		Zaczep	1	
8	0225.01.02.000		Zaczep górny	1	
9	0225.01.03.000		Oś pionowa	1	
10	0225.01.04.000		Głowica spawana	1	
11	0225.01.05.000		Listwa skośna	1	
12	0225.01.06.000	-	Łańcuch ograniczający	1	
13	0225.01.07.000	-	Wspornik wału	1	
14	0225.01.09.000		Śruba naciągu sprężyny odc.	2	
15	0225.01.11.000	-	Sworzeń zaczepu górnego	1	
16	0225.01.12.000	-	Sworzeń zabezpieczenia	1	
17	0225.01.16.000	-	Sworzeń górny naciągu sprężyn	1	
18	0225.01.17.000		Wskaźnik	1	
19	0302.01.11.000		Wieszak łańcucha	1	
20	1000.00.90.000	-	Sworzeń fi.22 L= 62 (SO.22.00.062)	2	
21	1000.00.94.000	-	Sworzeń fi.22 L= 82 (SO.22.00.082)	1	
22	225.01.08.00		Siłownik komplet CJ - 63/28x550	1	
23	9999.00.00.004	MZPP-010-001	Podkładka fi10 oc.	1	
24	9999.00.00.006	MZPP-014-001	Podkładka fi14 oc.	1	
25	9999.00.00.009	MZPP-016-001	Podkładka fi16 oc.	4	
26	9999.00.00.011	MZPP-020-001	Podkładka fi20 oc.	2	
27	9999.00.00.012	MZPP-022-001	Podkładka fi22 oc.	5	
28	9999.00.00.073	MZNS-012-002	Nakrętka M12 kl. 8 oc.	2	
29	9999.00.00.079	MZNS-014-004	Nakrętka M14 kl. 8 oc. samozab.	1	
30	9999.00.00.125	MZZK-004-001	Kołek spręż. fi 4x 20 nierdz.	1	
31	9999.00.00.131	MZZK-005-005	Kołek spręż. fi 5x 30 nierdz.	2	
32	9999.00.00.133	MZZK-005-006	Kołek spręż. fi 5x 36 nierdz.	7	
33	9999.00.00.352	MZSE-032-000	Pierścień osad. Z 32	2	
34	9999.00.00.418	MZPP-000-001	Zawlecza - Przetyczka A 11x45	3	
35	9999.00.00.455	MIIO-040-000	Opaska zaciskowa 40-90	1	
36	9999.00.00.505	-	Zawieszka gumowa z kółkami spężystymi	2	
37	9999.00.00.569	MIIS-014-000	Szekła fi 14	1	
38	9999.00.00.666	MIHZ-000-001	Zawór kulowy BKH 8-L	1	
39	9999.00.00.706	MIHI-000-002	Przyłączka-złączka dław. ZD-1215-10 fi 2	1	
40	9999.00.00.757	MISP-003-001	Zawlecza sprężysta fi.4	1	
41	9999.00.01.043	MIHP-200-001	Przewód M14x1,5 L= 2000 A-A	1	
42	9999.00.01.501	MZUP-012-001	Uszczelka miedziana fi12	1	
43	9999.00.01.549	MITS-000-007	Tuleja ślizgowa 35x 39x 50 PCM	2	
44	9999.00.01.643	MZSZ-008-001	Śruba M 8x 20 kl. 8.8 oc. (82105)	1	
45	9999.00.01.773	MZWK-012-001	Śruba M12x60 oc. - 8.8 - Dociskowa	2	
46	9999.00.01.821	MZSZ-014-007	Śruba M14x110 kl. 8.8 oc. (82101)	1	
47	9999.00.01.834	MZSZ-016-002	Śruba M16x 50 kl. 8.8 oc. (82105)	4	
48	9999.00.01.921	MZIS-000-001	Smarownicza M8x1	1	
49	9999.00.01.935	MIHZ-000-002	Wtyczka EURO M14x15	1	



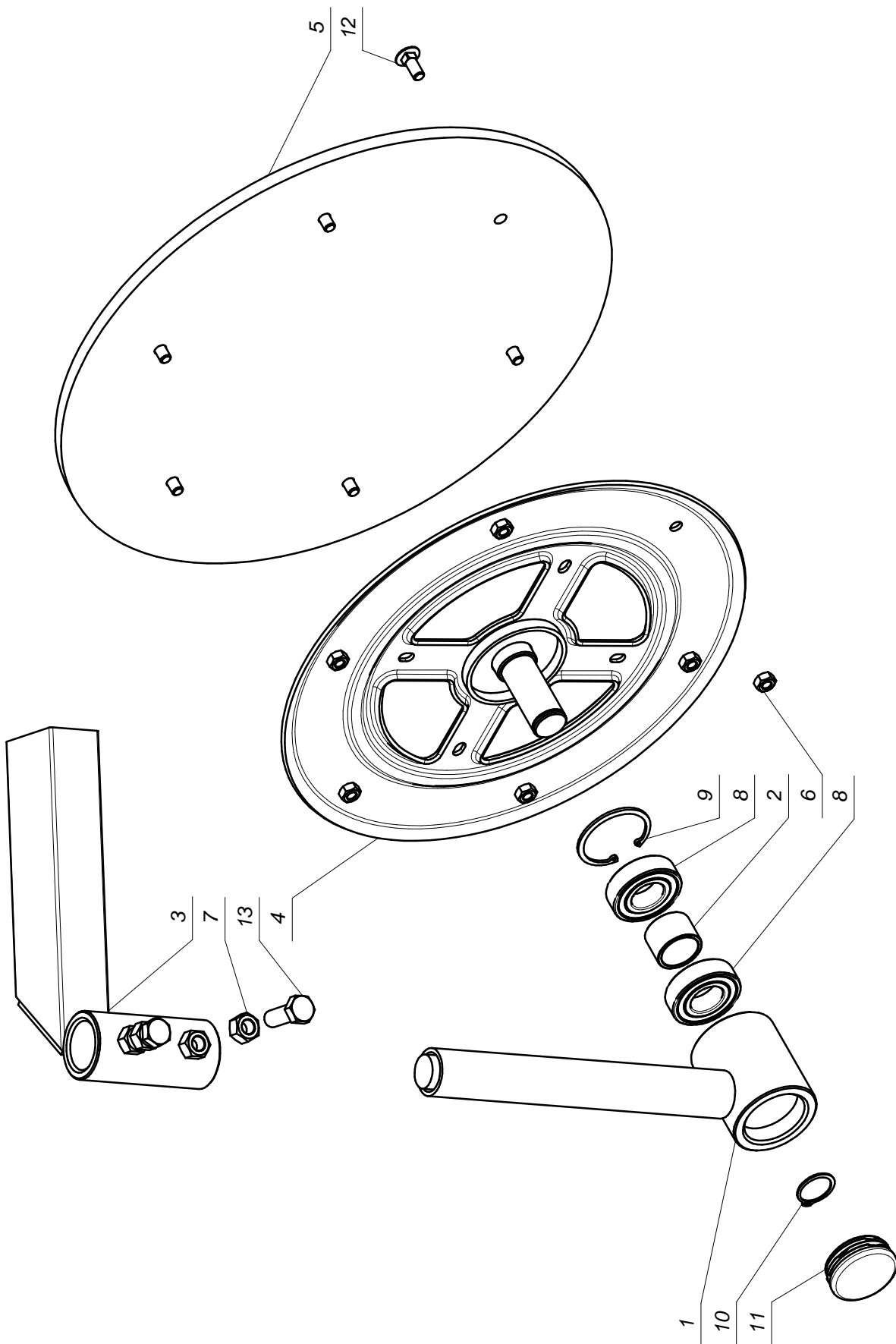
L.P.	Części SaMASZ	Części handlowe	Nazwa części	Liczba sztuk	Uwagi
3	0222.04.01.006		Rama spawana	1	
4	0222.04.02.006		Rama osłony	1	
5	0222.04.03.006		Osłona brezentowa	1	
6	0224.04.05.000		Osłona przekładni	1	
7	0225.04.04.000	MIGP-005-002	Przekładka gumowa	1	
8	0225.04.07.000		Zapadka	1	
9	0225.04.08.000	-	Sworzeń dolny naciągu sprężyn	1	
10	0225.04.09.000	-	Sworzeń zapadki	1	
11	0225.04.10.000		Przedłużka siłownika	1	
12	1000.00.58.000	-	Sworzeń fi.12 L= 90 (SO.12.00.090)	3	
13	9999.00.00.005	MZPP-012-002	Podkładka fi12 oc.	6	
14	9999.00.00.006	MZPP-014-001	Podkładka fi14 oc.	2	
15	9999.00.00.011	MZPP-020-001	Podkładka fi20 oc.	2	
1	9999.00.00.035	MZPS-014-002	Podkładka spręż. fi14,2 oc.	6	
16	9999.00.00.073	MZNZ-012-002	Nakrętka M12 kl. 8 oc.	4	
17	9999.00.00.125	MZZK-004-001	Kotek spręż. fi 4x 20 nierdz.	6	
18	9999.00.00.133	MZZK-005-006	Kotek spręż. fi 5x 36 nierdz.	2	
19	9999.00.00.217	MITZ-060-002	Zaślepka plastik prost 60x40x2-4 - 111368	1	
20	9999.00.00.349	MZSE-025-001	Pierścień osad. Z 25	2	
21	9999.00.00.352	MZSE-032-000	Pierścień osad. Z 32	2	
2	9999.00.00.428	MZZZ-010-000	Zawlecarka 10x70 oc. - do rur	2	
22	9999.00.00.502	MITP-000-010	Pokrywa rur standard 33.7mm (1")	3	
23	9999.00.01.750	MZSZ-012-003	Śruba M12x 35 kl. 8.8 oc. (82105)	4	
24	9999.00.01.808	MZSZ-014-005	Śruba M14x 35 kl. 8.8 oc. (82105)	8	



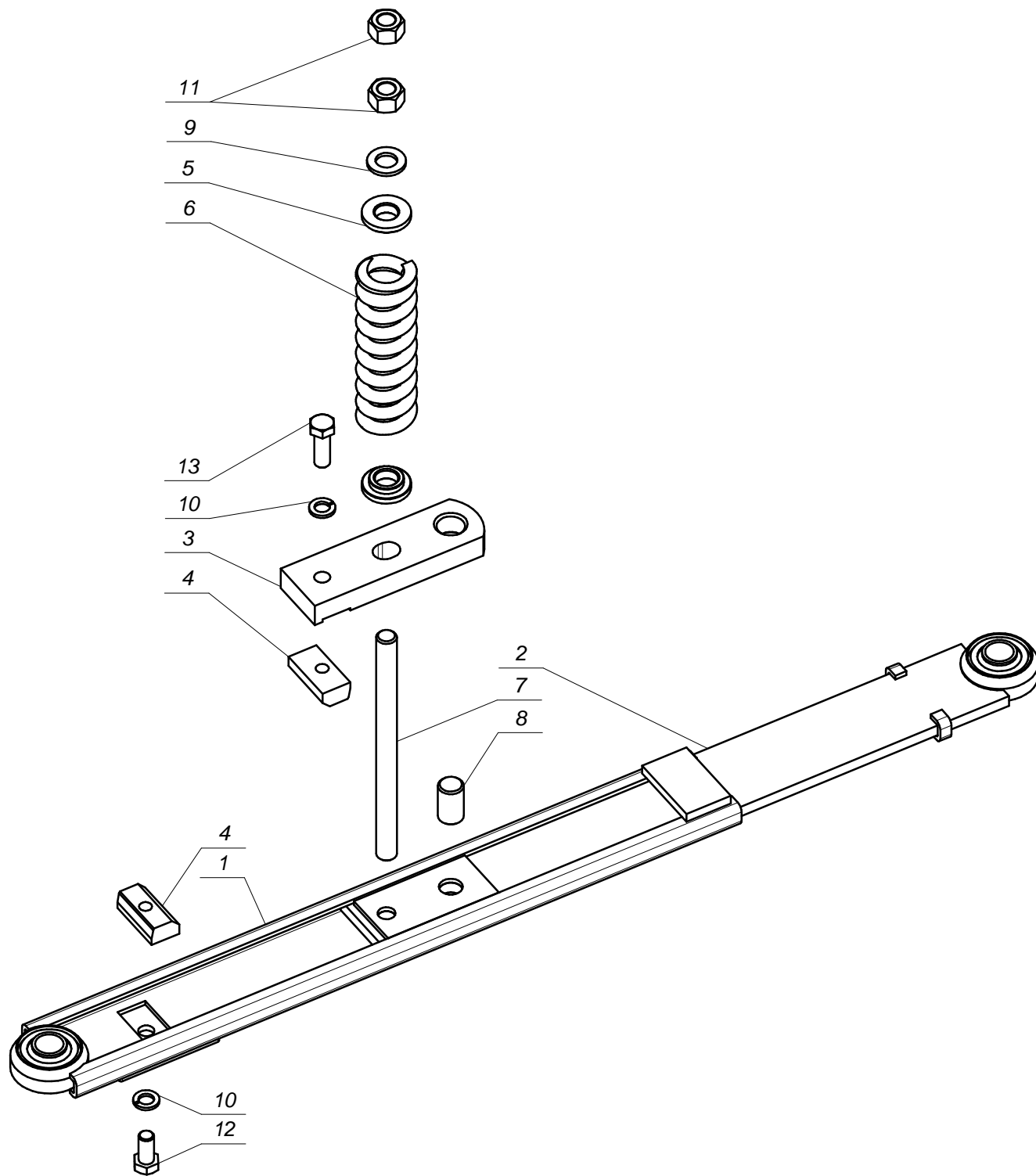
L.P.	Części SaMASZ	Części handlowe	Nazwa części	Liczba sztuk	Uwagi
1		MIPS-023-001	Przekładnia kątowna 023-01.0CE.R	1	
2	0222.25.01.007		Listwa tnąca	1	
3	0225.05.13.000	MIKW-060-080	Koło zębate pośrednie Z60	9	
4	0225.05.20.001	MIIO-001-012	Obsada noża M12 - trzymak	10	
5	0225.25.02.000		Płoza	1	
6	0540.01.60.002		Klucz wymiany noży	1	
7	0540.03.03.002		Dysk roboczy z bębniem	2	
8	0540.03.04.002		Dysk roboczy	3	
9	0540.03.05.000		Wałek napędowy L-120	5	
10	0540.03.06.000	MIKW-038-138	Koło zębate napędowe Z38	1	
11	0540.03.07.000	MIKW-020-135	Koło zębate talerza roboczego Z20	5	
12	0540.03.08.000		Pokrywka dysku	3	
13	0540.03.09.002		Piasta górna dysku prawa	4	
14	0540.03.10.002		Piasta górna dysku	1	
15	0540.03.11.000		Sworzeń koła pośredniego - górny	9	
16	0540.03.12.000		Sworzeń koła pośredniego - dolny	9	
17	0540.03.13.001		Zamknięcie listwy	1	
18	0540.03.14.001		Zamknięcie listwy - Guma	1	
19	0540.03.18.000	MZSZ-012-030	Śruba specjalna M12x 30 kl. 10.9 oc.	25	
20	0540.03.20.002		Trzymak nożowy	5	
21	0540.03.22.001		Pokrywa bębna	2	
22	0540.03.23.001	MHOP-000-023 - Odlew	Piasta dolna	5	
23	0540.03.24.002	MINO-000-005	Nóż skośny lewy 105x49x4	4	
24	0540.03.25.002	MINO-000-005	Nóż skośny prawy 105x49x4	6	
25	0540.03.42.002		Ślizg wysokiego koszenia	4	
26	0540.03.52.002		Ślizg skrajny wysokiego koszenia	1	
27	0540.03.62.002		Płoza niska	4	
28	0540.03.65.002		Płoza niska skrajna	1	
29	9999.00.00.004	MZPP-010-001	Podkładka fi10 oc.	10	
30	9999.00.00.009	MZPP-016-001	Podkładka fi16 oc.	7	
31	9999.00.00.032	MZPS-008-001	Podkładka spręż. fi 8,2 oc.	8	
32	9999.00.00.034	MZPS-012-001	Podkładka spręż. fi12,2 oc.	20	
33	9999.00.00.063	MZNS-010-002	Nakrętka M10 kl. 8 oc. samozab.	10	
34	9999.00.00.066	MZNS-012-692	Nakrętka kołnierzowa M12 kl.10 oc. kołnierzowa	10	
35	9999.00.00.072	MZNS-012-004	Nakrętka M12 kl. 8 oc. samozab.	25	
36	9999.00.00.115	MZNN-030-000	Nakrętka M30x1,5 kl. 8 oc. niska	5	
37	9999.00.00.289	MZLZ-063-000	Łożysko 6307 2RS C3	10	
38	9999.00.00.290	MZLZ-063-007	Łożysko 6307 2RS N	9	
39	9999.00.00.313	MZUO-030-001	Oring - 30x2,5	18	
40	9999.00.00.314	MZUO-030-001	Oring - 30x2,5	9	
41	9999.00.00.317	MZUO-090-001	Oring - 90x4	5	
42	9999.00.00.319	MZUO-142-000	Oring - 142x4	1	
43	9999.00.00.353	MZSE-035-001	Pierścień osad. Z35	6	
44	9999.00.00.364	MZIP-000-008	Pierścień zabezpieczający fi 80	9	
45	9999.00.00.386	MZUS-040-072	Simmering AO - 40x 72x 7	5	
46	9999.00.00.402	MZWP-018-014	Wpust A 8x 7x 70	1	
47	9999.00.00.413	MZWP-010-016	Wpust B 10x 8x 16	5	
48	9999.00.00.414	MZWP-000-002	Wpust B 10x 8x 22	5	
49	9999.00.00.415	MZWP-000-003	Wpust B 10x 8x 30	1	
50	9999.00.00.713	MITK-000-003	Korek wlewu oleju M22x1,5 stoż.	1	
51	9999.00.01.644	MZSI-008-101	Śruba M 8x 20 kl. 8.8 oc. GRZYB IMB	8	
52	9999.00.01.652	MZWB-008-005	Śruba M 8x 30 kl. 8.8 oc. IMB. STOŻ.	2	
53	9999.00.01.677	MZWB-010-004	Śruba M10x 20 kl. 8.8 oc. IMB. STOŻ.	2	
54	9999.00.01.684	MZSP-010-001	Śruba M10x 25 kl. 8.8 oc. PODS.	2	
55	9999.00.01.692	MZSP-010-004	Śruba M10x 30 kl. 8.8 oc. PODS.	8	
56	9999.00.01.740	MZSZ-012-010	Śruba M12x 25 kl. 8.8 oc. (82105)	20	
57	9999.00.01.827	MZSZ-016-001	Śruba M16x 35 kl. 8.8 oc. (82105)	7	
58	9999.00.01.829	MZSI-016-041	Śruba M16x 40 kl. 10.9 oc. IMB. WALC. NISKI	9	



L.P.	Części SaMASZ	Części handlowe	Nazwa części	Liczba sztuk	Uwagi
1	0108.02.08.000		Podkładka dociskająca	1	
2	0224.02.01.005		Belka spawana	1	
3	0224.02.02.000		Ośłona pasów wewnętrzna	1	
4	0224.02.03.000		Ośłona pasów zewnętrzna	1	
5	0224.02.04.000	-	Wałek napędowy wielowypustowy	1	
6	0225.02.02.000	-	Obejma przykręcana	1	
7	0225.02.04.000	-	Obudowa wałka wielowypustowego	1	
8	0225.02.05.000	-	Stopa podporowa	1	
9	0225.02.08.000	-	Podkładka zabezpieczająca	1	
10	0225.02.09.000	-	Wskaźnik naciągu pasów	1	
11	0225.02.11.000	-	Wałek poziomy	1	
12	0225.02.12.000	-	Koło pasowe małe fi 180x83_fi 30x78	1	MHOL-001-010
13	0225.02.13.000	MHOL-000-005	Koło pasowe duże fi.307x83 / fi.35x59	1	
14	0225.02.14.000	-	Sruba szpilki krótka	1	
15	0225.02.15.000	-	Sruba szpilki	4	
16	0225.02.17.000	MISP-010-002	Sprężyna napin. fi10 L= 160	1	
17	0225.02.18.000	-	Sruba napinacza	1	
18	0225.02.20.000	-	Nakładka zabezpieczająca sworzeń	1	
19	0225.02.21.000	-	Podkładka centrująca	1	
20	0225.02.22.000	-	Tuleja ślizgowa fi.135/123	2	
21	0225.02.24.000	-	Podkładka ochronna	1	
22	1000.00.94.000	-	Sworzeń fi.22 L= 82 (SO.22.00.082)	1	
23	9999.00.00.004	MZPP-010-001	Podkładka fi10 oc.	10	
24	9999.00.00.009	MZPP-016-001	Podkładka fi16 oc.	2	
25	9999.00.00.012	MZPP-022-001	Podkładka fi22 oc.	2	
26	9999.00.00.026	MZPP-008-003	Podkładka pow. fi 8x28 oc.	4	
27	9999.00.00.032	MZPS-008-001	Podkładka spręż. fi 8,2 oc.	2	
28	9999.00.00.034	MZPS-012-001	Podkładka spręż. fi12,2 oc.	1	
29	9999.00.00.038	MZPS-020-002	Podkładka spręż. fi20,5 oc.	1	
30	9999.00.00.060	MZNS-008-006	Nakrętka M 8 kl. 8 oc. samozab.	4	
31	9999.00.00.063	MZNS-010-002	Nakrętka M10 kl. 8 oc. samozab.	10	
32	9999.00.00.085	MZNS-016-001	Nakrętka M16 kl. 8 oc. (DIN)	2	
33	9999.00.00.131	MZZK-005-005	Kołek spręż. fi 5x 30 nierdz.	1	
34	9999.00.00.133	MZZK-005-006	Kołek spręż. fi 5x 36 nierdz.	2	
35	9999.00.00.269	MZLZ-007-002	Łożysko 6207 ZZ	3	
36	9999.00.00.351	MZSE-030-001	Pierścień osad. Z 30	1	
37	9999.00.00.353	MZSE-035-001	Pierścień osad. Z35	2	
38	9999.00.00.401	MZWP-018-018	Wpust A 8x 7x 55	1	
39	9999.00.00.425	MZZZ-006-002	Zawlecza 6,3x70 oc.	1	
40	9999.00.00.428	MZZZ-010-000	Zawlecza 10x70 oc. - do rur	1	
41	9999.00.00.474	MZK-3350-002	Pasek klinowy SPB - 3350	4	
42	9999.00.00.495	MITO-000-011	Ośłona stożkowa BP 41703	1	
43	9999.00.00.773	MZUS-000-125	Uszczelka statyczna EC 125x12	1	
44	9999.00.00.777	MIGU-099-000	Uszczelka gumowa 99x7x12,8 ACA	1	
45	9999.00.01.546	MITS-000-008	Tuleja ślizgowa 35x 39x 10x 42 PCMF	2	
46	9999.00.01.643	MZSZ-008-001	Sruba M 8x 20 kl. 8.8 oc. (82105)	6	
47	9999.00.01.754	MZSZ-012-005	Sruba M12x 40 kl. 8.8 oc. (22)	1	
48	9999.00.01.888	MZSZ-020-001	Sruba M20x 60 kl. 8.8 oc. (82105)	1	



L.P.	Części SaMASZ	Części handlowe	Nazwa części	Liczba sztuk	Uwagi
1	0229.06.02.000		Ramię talerza lewe	1	
2	0229.06.06.000		Tuleja dystansowa 1" L-23	1	
3	0229.07.01.000		Ramię przesuwne prawe	1	
4	0235.07.05.005		Tarcza zgarniacza fi355	1	
5	0235.07.06.005	MIHK-420-000	Tarcza gumowa fi420x10	1	
6	9999.00.00.057	MZNZ-008-002	Nakrętka M 8 kl. 8 cz.	6	
7	9999.00.00.073	MZNZ-012-002	Nakrętka M12 kl. 8 oc.	2	
8	9999.00.00.261	MZLZ-005-008	Łożysko 6205 2RS	2	
9	9999.00.00.327	MZSE-052-001	Pierścień osad. W 52	1	
10	9999.00.00.349	MZSE-025-001	Pierścień osad. Z 25	1	
11	9999.00.01.534	MITZ-050-001	Zaślepka plastik fi50x1.0-3.0 - 111068	1	
12	9999.00.01.646	MZSP-008-001	Sruba M 8x 20 kl. 8.8 oc. PODS.	6	
13	9999.00.01.750	MZSZ-012-003	Sruba M12x 35 kl. 8.8 oc. (82105)	2	



L.P.	Części SaMASZ	Części handlowe	Nazwa części	Liczba sztuk	Uwagi
1	0225.03.01.000	-	Prowadnica L=600	1	
2	0225.03.02.000	-	Listwa wewnętrzna	1	
3	0225.03.03.000	-	Zamek bezpiecznika	1	
4	0225.03.04.000	-	Kostka bezpiecznika	2	
5	0225.03.05.000	-	Siodło sprężyny	2	
6	0225.03.06.000	MISP-010-004	Sprężyna bezpiecznika fi 10 L=150	1	
7	0225.03.07.000	-	Sruba szpilka	1	
8	0225.03.08.000	-	Kołek ustalający	1	
9	9999.00.00.009	MZPP-016-001	Podkładka fi16 oc.	1	
10	9999.00.00.034	MZPS-012-001	Podkładka spręż. fi12,2 oc.	2	
11	9999.00.00.084	MZNZ-016-002	Nakrętka M16 kl. 8 cz.	2	
12	9999.00.01.740	MZSZ-012-010	Sruba M12x 25 kl. 8.8 oc. (82105)	1	
13	9999.00.01.750	MZSZ-012-003	Sruba M12x 35 kl. 8.8 oc. (82105)	1	