

Katalog części

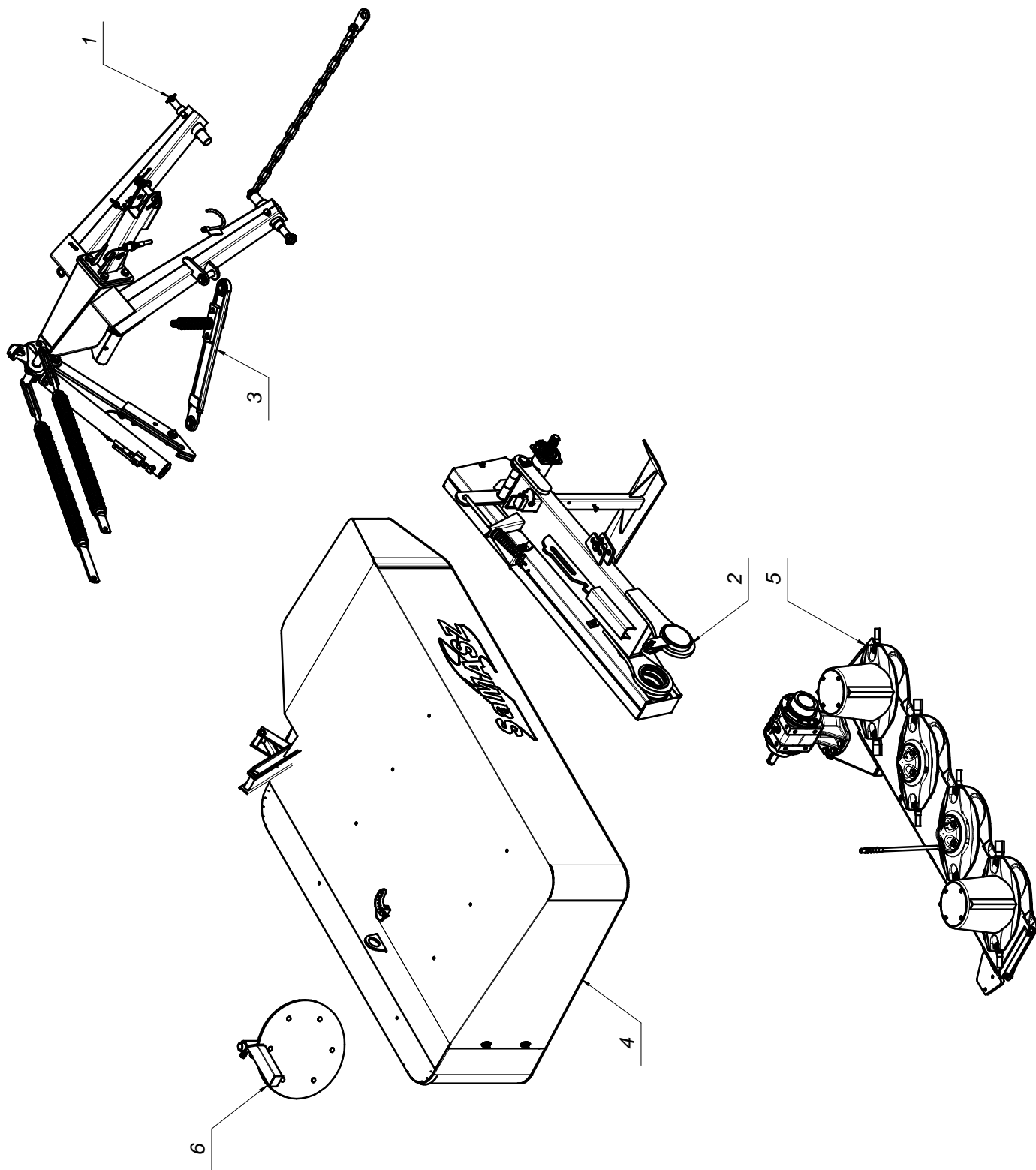
KOSIARKA DYSKOWA TYLNA KDT 180 - 1,80 m (0221)

Wersja: 7

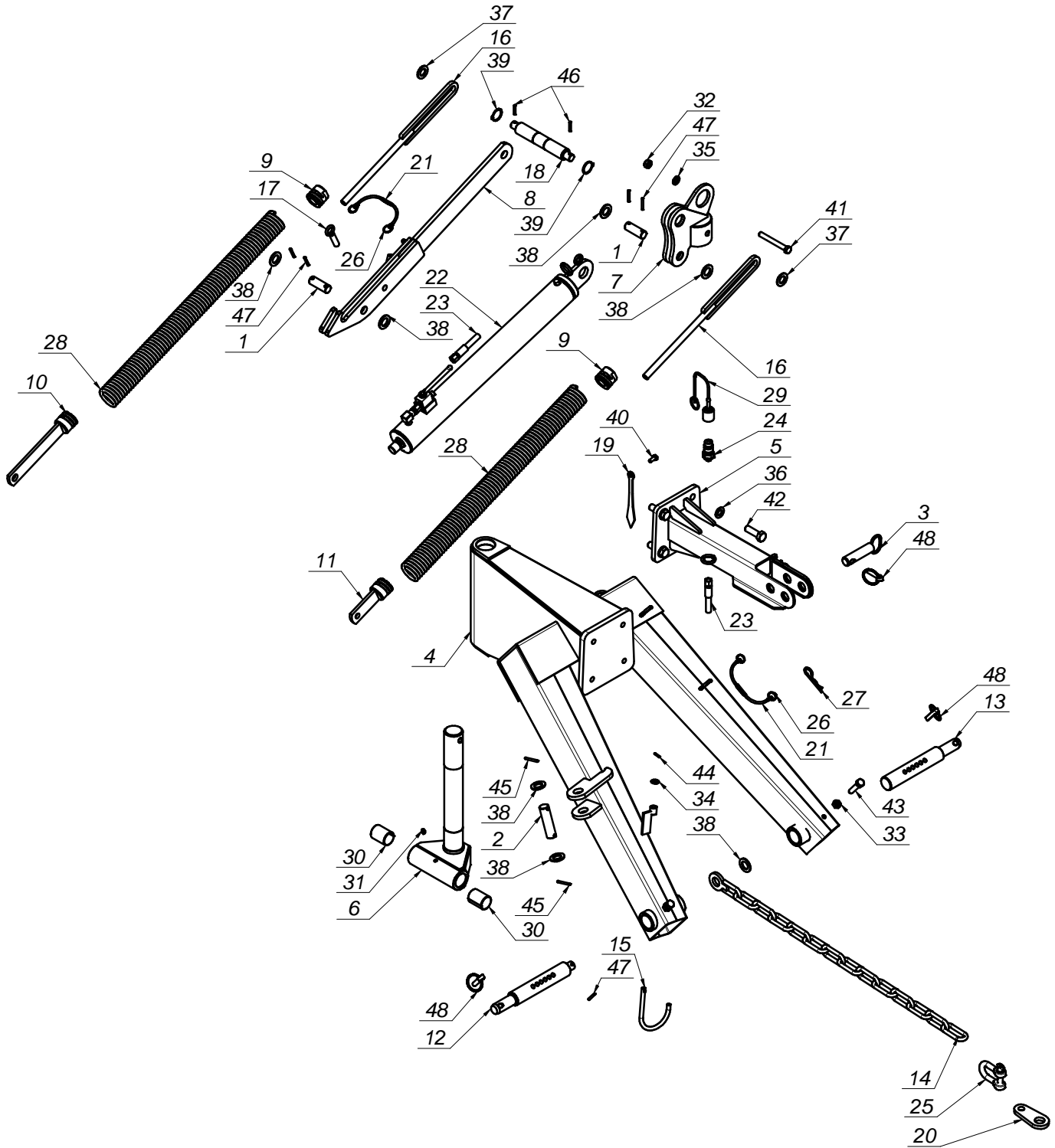
Nr fabryczny:

Białystok 2015.06.05

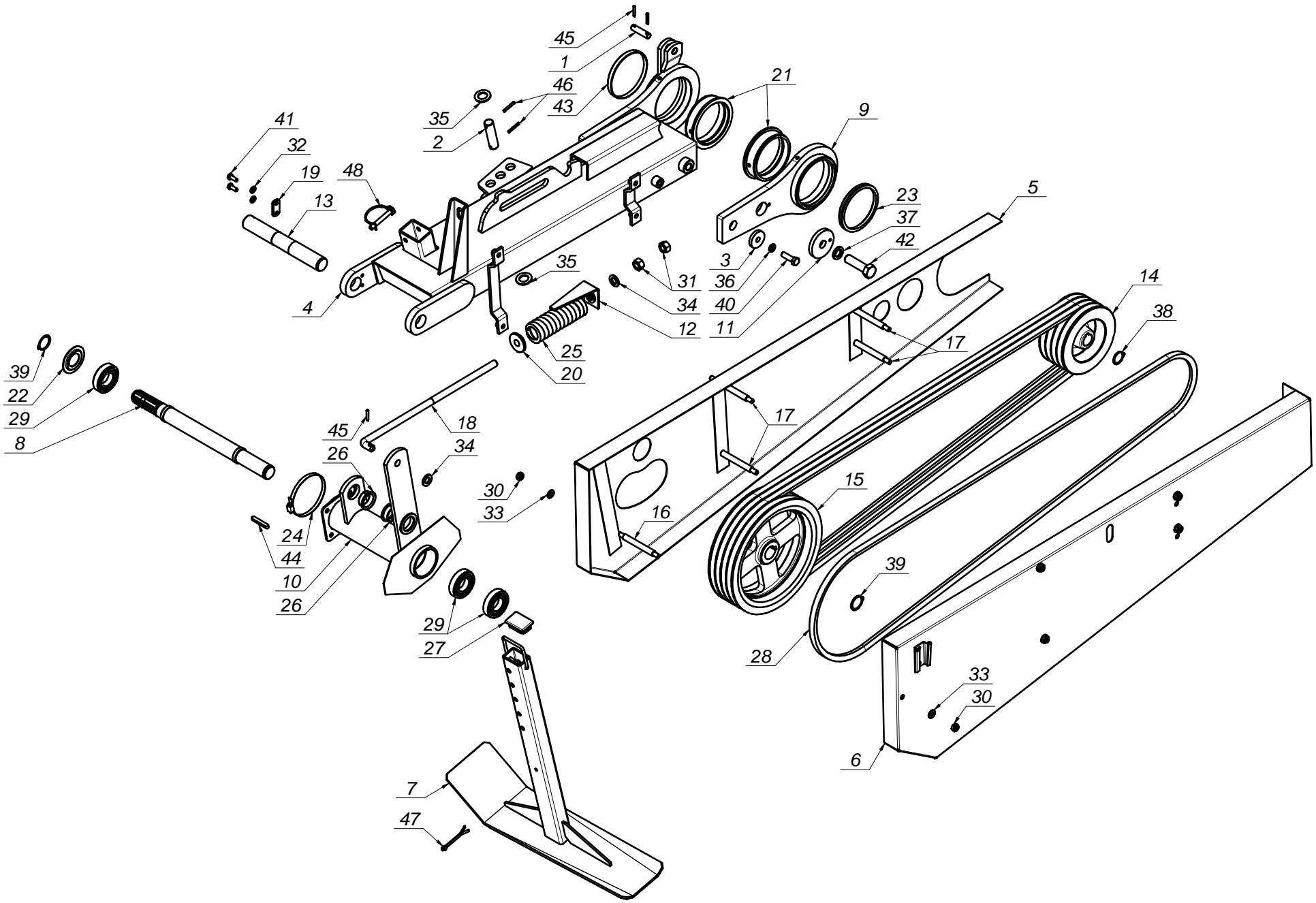
K0221PL007



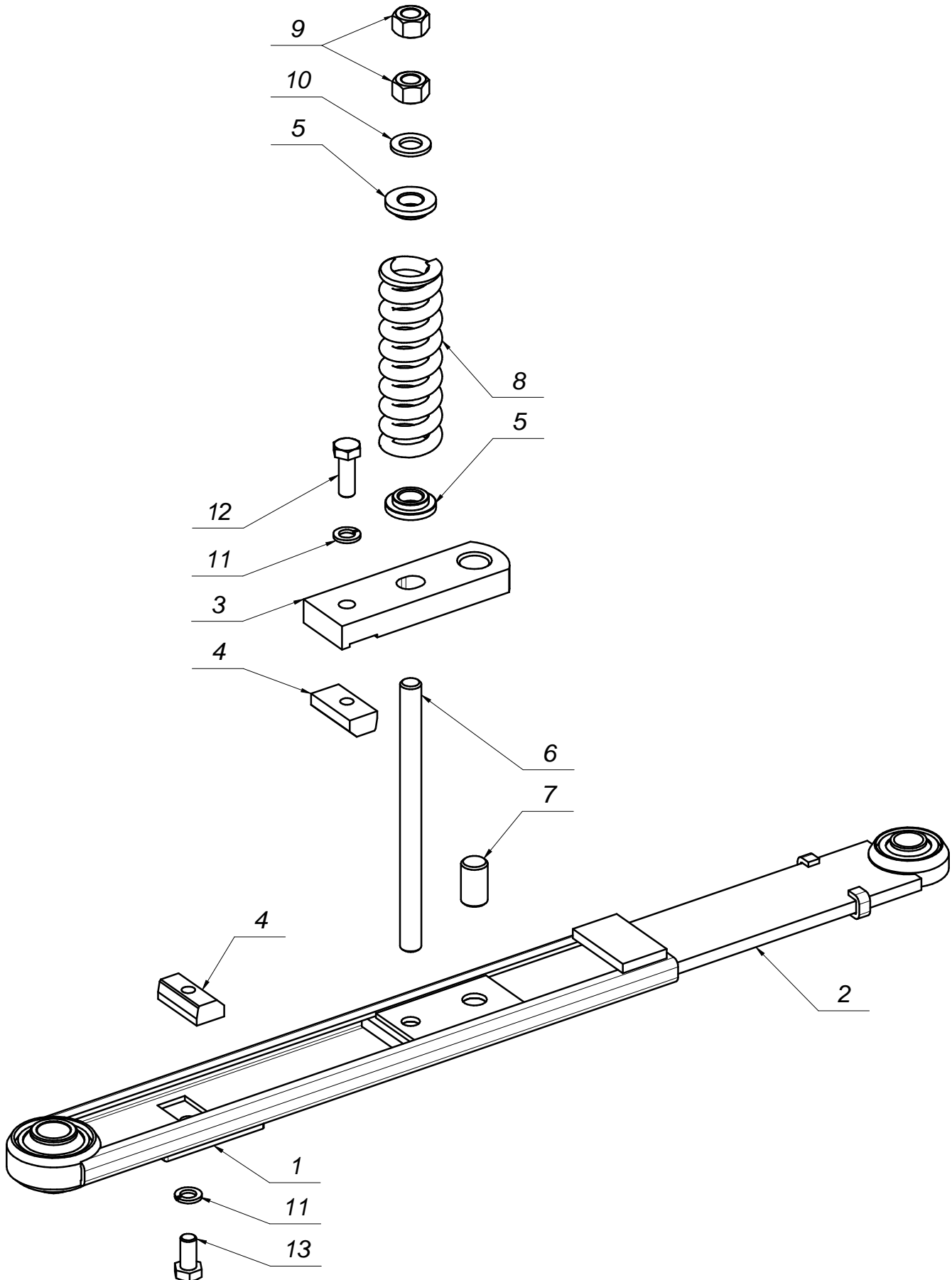
L.P.	Części SaMASZ	Części handlowe	Nazwa części	Liczba sztuk	Uwagi
1	0221.01.00.007	-	Układ zawieszenia	1	
2	0221.02.00.005	-	Belka nośna	1	
3	0221.03.00.000	-	Bezpiecznik	1	
4	0221.04.00.006	-	Rama główna	1	
5	0221.25.00.007	-	Zespół tnący Perfect	1	
6	0224.06.00.000	-	Zgarniacz lewy	1	



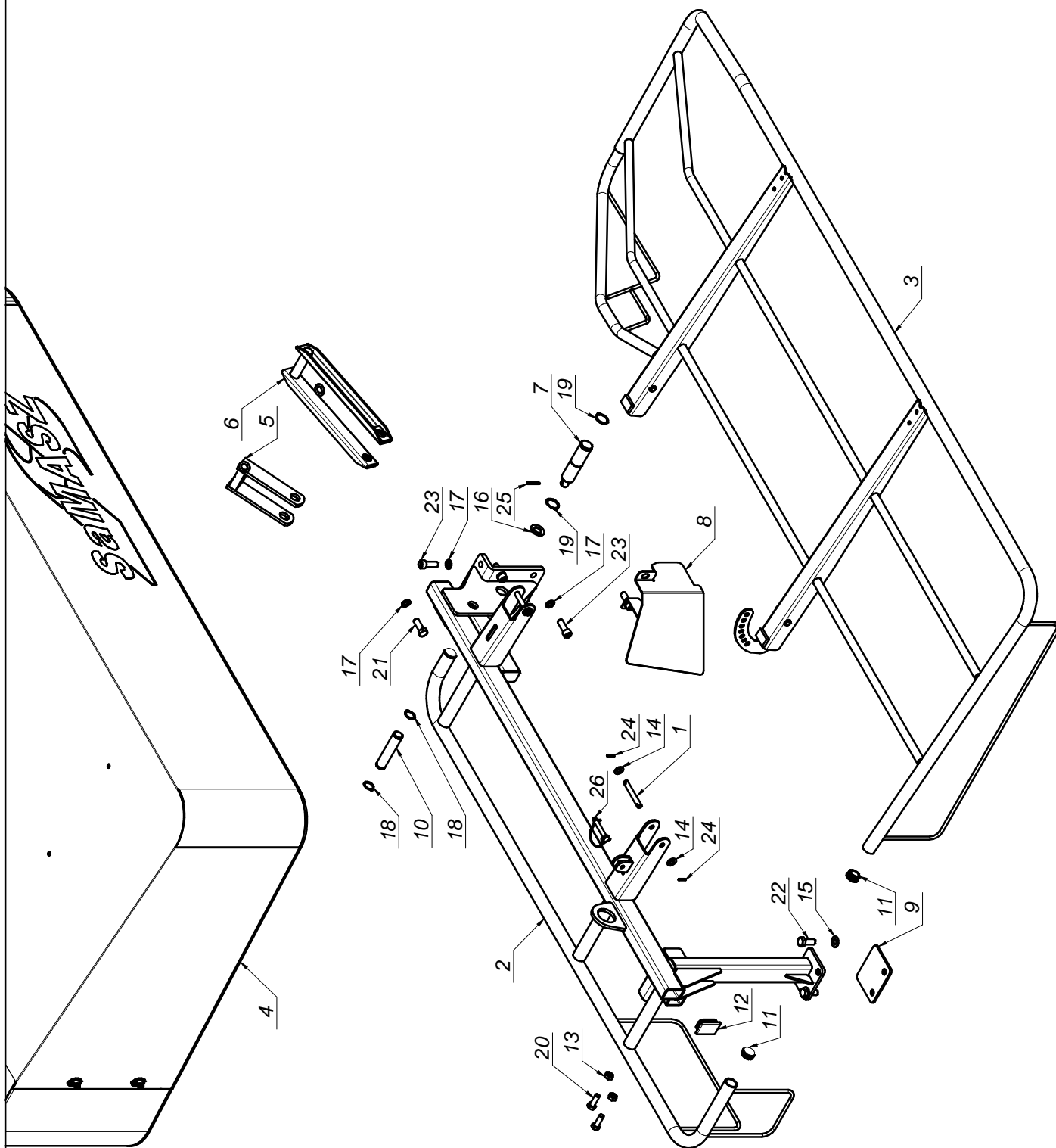
L.P.	Części SaMASZ	Części handlowe	Nazwa części	Liczba sztuk	Uwagi
1	00SO.22.00.062	-	Sworzeń fi.22 L= 62 (SO.22.00.062)	2	
2	00SO.25.00.093	-	Sworzeń fi.25 L= 93 (SO.25.00.093)	1	
3	0105.01.16.000	-	Sworzeń zaczepu górnego	1	
4	0221.01.01.005	-	Zaczep	1	
5	0221.01.02.000	-	Zaczep górny	1	
6	0221.01.03.000	-	Oś pionowa	1	
7	0221.01.04.000	-	Głowica spawana	1	
8	0221.01.05.000	-	Listwa skośna	1	
9	0221.01.08.000	-	Zaczep górny sprężyny dp-fi50x9 L-40	2	
10	0221.01.09.000	-	Zaczep dolny sprężyny fi 9	1	
11	0221.01.10.000	-	Zaczep krótki sprężyny fi 9	1	
12	0224.01.05.000	-	Sworzeń zaczepu L - kat. II	1	
13	0224.01.06.000	-	Sworzeń zaczepu P - kat. II	1	
14	0225.01.06.000	-	Łańcuch ograniczający	1	
15	0225.01.07.000	-	Wspornik wału	1	
16	0225.01.09.000	-	Sruba naciągu sprężyny odc.	2	
17	0225.01.12.000	-	Sworzeń zabezpieczenia	1	
18	0225.01.16.000	-	Sworzeń górny naciągu sprężyn	1	
19	0225.01.17.000	-	Wskaźnik	1	
20	0302.01.11.000	-	Wieszak łańcucha	1	
21	MIGZ-007-001	0225.01.20.000	Zawieszka gumowa	2	
22	MIHC-063-003	0221.01.06.004	Siłownik 63x28x550 (0221.01.06.004)	1	
23	MIHP-270-000	-	Przewód M14x1,5 L= 2700 A-A	1	
24	MIHZ-000-002	-	Wtyczka EURO M14x1.5	1	
25	MIIS-014-000	-	Szklka fi 14	1	
26	MISK-000-001	-	Kółko sprężyste zawieszki	4	
27	MISP-003-001	-	Zawlecza sprężysta fi.4	1	
28	MISP-009-004	0221.01.07.000	Sprężyna fi 9 fi 50 L= 700	2	
29	MITO-000-007	-	Ośłona na wtyk EURO HP10 czerwona	1	
30	MITS-000-007	-	Tuleja ślizgowa 35x 39x 50 PCM	2	
31	MZIS-000-001	-	Smarownicza M8x1	1	
32	MZNS-012-004	-	Nakrętka M12 kl. 8 oc. samozab.	1	
33	MZNZ-012-002	-	Nakrętka M12 kl. 8 oc.	2	
34	MZPP-010-001	-	Podkładka fi10 oc.	1	
35	MZPP-012-002	-	Podkładka fi12 oc.	1	
36	MZPP-016-001	-	Podkładka fi16 oc.	4	
37	MZPP-020-001	-	Podkładka fi20 oc.	2	
38	MZPP-022-001	-	Podkładka fi22 oc.	7	
39	MZSE-032-000	-	Pierścień osad. Z 32	2	
40	MZSZ-008-001	-	Sruba M 8x 20 kl. 8.8 oc. (82105)	1	
41	MZSZ-012-004	-	Sruba M12x100 kl. 8.8 oc. (82101)	1	
42	MZSZ-016-002	-	Sruba M16x 50 kl. 8.8 oc. (82105)	4	
43	MZWK-012-001	-	Sruba M12x60 oc. - 8.8 - Dociskowa	2	
44	MZZK-004-001	-	Kołek spręż. fi 4x 20 nierdz.	1	
45	MZZK-005-001	-	Kołek spręż. fi 5x 45 oc.	2	
46	MZZK-005-005	-	Kołek spręż. fi 5x 30 nierdz.	2	
47	MZZK-005-006	-	Kołek spręż. fi 5x 36 nierdz.	5	
48	MZZP-000-001	-	Zawlecza - Przetyczka A 11x45	3	



L.P.	Części SaMASZ	Części handlowe	Nazwa części	Liczba sztuk	Uwagi
1	00SO.14.00.055	-	Sworzeń fi.14 L= 55 (SO.14.00.055)	1	
2	00SO.22.00.082	-	Sworzeń fi.22 L= 82 (SO.22.00.082)	1	
3	0108.02.08.000	-	Podkładka dociskająca	1	
4	0221.02.01.000	-	Belka spawana	1	
5	0221.02.02.000	-	Ośłona pasów wewnętrzna	1	
6	0221.02.03.000	-	Ośłona pasów zewnętrzna	1	
7	0221.02.04.005	-	Stopa podporowa	1	
8	0224.02.04.000	-	Wałek napędowy wielowypustowy	1	
9	0225.02.02.000	-	Obejma przykręcana	1	
10	0225.02.04.000	-	Obudowa wałka wielowypustowego	1	
11	0225.02.08.000	-	Podkładka zabezpieczająca	1	
12	0225.02.09.000	-	Wskaźnik naciągu pasów	1	
13	0225.02.11.000	-	Wałek poziomy	1	
14	0225.02.12.000	-	Koło pasowe małe fi 180x83 fi 30x78	1	MHOL-001-010
15	0225.02.13.000	MHOL-000-005	Koło pasowe duże fi.307x83 / fi.35x59	1	
16	0225.02.14.000	-	Sruba szpilki krótka	1	
17	0225.02.15.000	-	Sruba szpilki	4	
18	0225.02.18.000	-	Sruba napinacza	1	
19	0225.02.20.000	-	Nakładka zabezpieczająca sworzeń	1	
20	0225.02.21.000	-	Podkładka centrująca	1	
21	0225.02.22.000	-	Tuleja ślizgowa fi.135/123	2	
22	0225.02.24.000	-	Podkładka ochronna	1	
23	MIGU-099-000	-	Uszczelka gumowa 99x7x12,8 ACA	1	
24	MIIO-100-000	-	Opaska zaciskowa 100-120	1	
25	MISP-010-002	0225.02.17.000	Sprężyna napin. fi10 L= 160	1	
26	MITZ-000-008	-	Tuleja ślizgowa 35x 39x 16x 42 PCMF	2	
27	MITZ-060-003	-	Zaślepka plastik prost 60x40x3-5	1	
28	MZK-2900-001	-	Pasek klinowy HB - 2900	4	
29	MZLZ-007-002	-	Łożysko 6207 ZZ	3	
30	MZNS-010-002	-	Nakrętka M10 kl. 8 oc. samozab.	10	
31	MZNZ-016-002	-	Nakrętka M16 kl. 8 cz.	2	
32	MZPP-008-002	-	Podkładka fi 8 oc.	2	
33	MZPP-010-001	-	Podkładka fi10 oc.	10	
34	MZPP-016-001	-	Podkładka fi16 oc.	2	
35	MZPP-022-001	-	Podkładka fi22 oc.	2	
36	MZPS-012-001	-	Podkładka spręż. fi12,2 oc.	1	
37	MZPS-020-002	-	Podkładka spręż. fi20,5 oc.	1	
38	MZSE-030-001	-	Pierścień osad. Z 30	1	
39	MZSE-035-001	-	Pierścień osad. Z 35	2	
40	MZSI-012-008	-	Sruba M12x 40 kl. 10.9 oc. (82105)	1	
41	MZSZ-008-001	-	Sruba M 8x 20 kl. 8.8 oc. (82105)	2	
42	MZSZ-020-004	-	Sruba M20x 70 kl. 8.8 oc. (82105)	1	
43	MZUS-000-125	-	Uszczelka statyczna EC 125x12	1	
44	MZWOP-018-018	-	Wpust A 8x 7x 55	1	
45	MZZK-005-005	-	Kołek spręż. fi 5x 30 nierdz.	3	
46	MZZK-005-006	-	Kołek spręż. fi 5x 36 nierdz.	2	
47	MZZZ-006-002	-	Zawlecзка 6,3x70 oc.	1	
48	MZZZ-010-000	-	Zawlecзка 10x70 oc. - do rur	1	

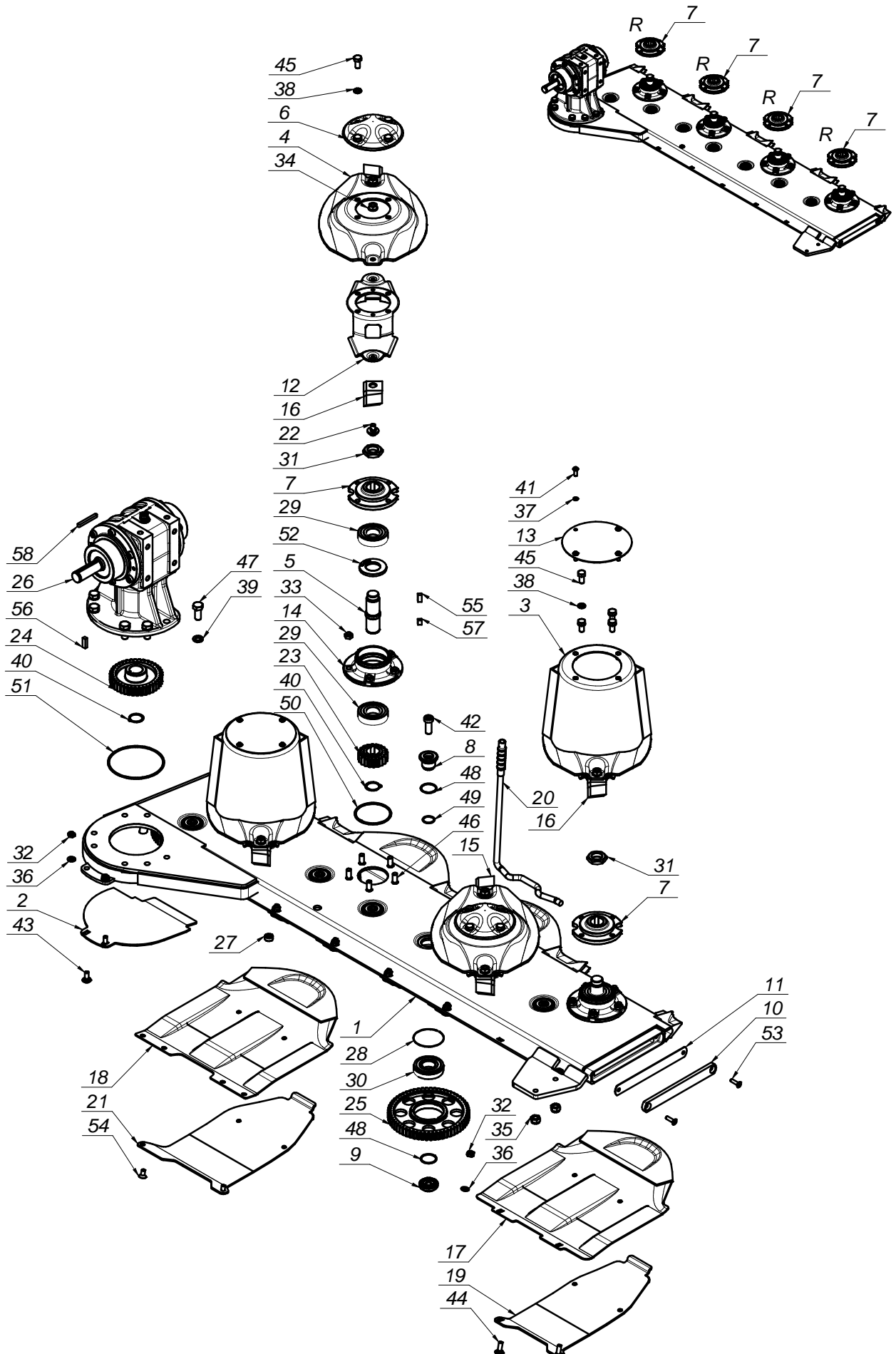


L.P.	Części SaMASZ	Części handlowe	Nazwa części	Liczba sztuk	Uwagi
1	0221.03.01.000	-	Prowadnica L=540	1	
2	0221.03.02.000	-	Listwa wewnętrzna	1	
3	0225.03.03.000	-	Zamek bezpiecznika	1	
4	0225.03.04.000	-	Kostka bezpiecznika	2	
5	0225.03.05.000	-	Siodło sprężyny	2	
6	0225.03.07.000	-	Sruba szpilka	1	
7	0225.03.08.000	-	Kołek ustalający	1	
8	MISP-010-004	0225.03.06.000	Sprężyna bezpiecznika fi 10 L=150	1	
9	MZMZ-016-002	-	Nakrętka M16 kl. 8 cz.	2	
10	MZPP-016-001	-	Podkładka fi16 oc.	1	
11	MZPS-012-001	-	Podkładka spręż. fi12,2 oc.	2	
12	MZSZ-012-003	-	Sruba M12x 35 kl. 8.8 oc. (82105)	1	
13	MZSZ-012-010	-	Sruba M12x 25 kl. 8.8 oc. (82105)	1	

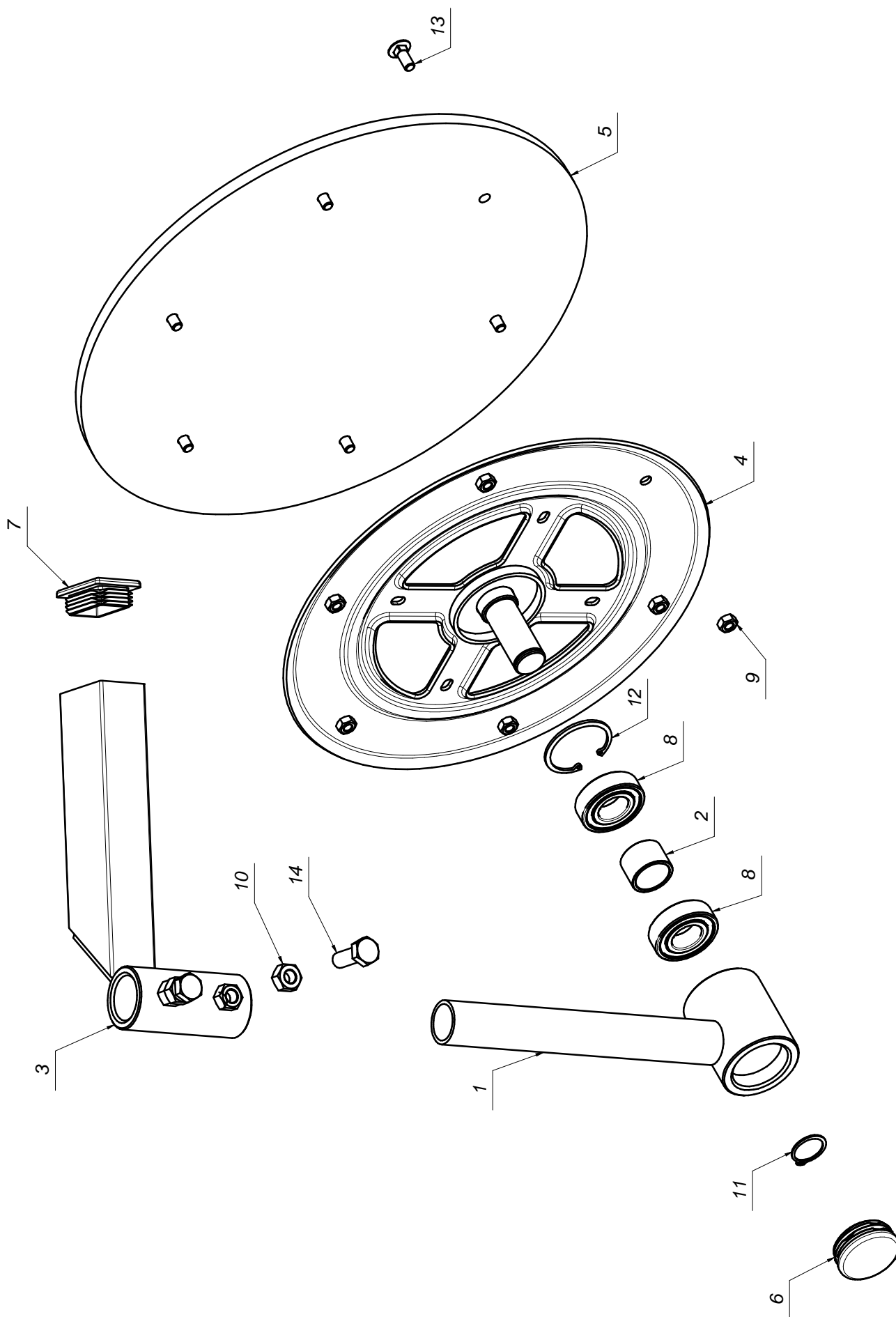


L.P.	Części SaMASZ	Części handlowe	Nazwa części	Liczba sztuk	Uwagi
1	00SO.12.00.090	-	Sworzeń fi.12 L=90 (SO.12.00.090)	2	
2	0221.04.01.006	-	Rama spawana	1	
3	0221.04.02.006	-	Rama osłony	1	
4	0221.04.03.006	-	Ostona brezentowa	1	
5	0221.04.04.000	-	Przedłużka siłownika	1	
6	0221.04.05.000	-	Zapadka	1	
7	0221.04.06.000	-	Sworzeń dolny naciągu sprężyn	1	
8	0224.04.05.000	-	Ostona przekładni	1	
9	0225.04.04.000	-	Przekładka gumowa	1	
10	0225.04.09.000	-	Sworzeń zapadki	1	
11	MITZ-034-000	-	Zaślepka plastik ok 34x1 - 111065	3	
12	MITZ-060-003	-	Zaślepka plastik prost 60x40x3-5	1	
13	MZNZ-012-002	-	Nakrętka M12 kl. 8 oc.	2	
14	MZPP-012-002	-	Podkładka fi12 oc.	4	-
15	MZPP-014-001	-	Podkładka fi14 oc.	2	
16	MZPP-020-001	-	Podkładka fi20 oc.	1	
17	MZPS-014-002	-	Podkładka spręż. fi14,2 oc.	6	-
18	MZSE-025-001	-	Pierścień osad. Z 25	2	
19	MZSE-032-000	-	Pierścień osad. Z 32	2	
20	MZSZ-012-003	-	Sruba M12x 35 kl. 8.8 oc. (82105)	2	
21	MZSZ-014-003	-	Sruba M14x 40 kl. 8.8 oc. (82105)	1	
22	MZSZ-014-005	-	Sruba M14x 35 kl. 8.8 oc. (82105)	2	
23	MZSZ-014-105	-	Sruba M14x 40 kl. 8.8 oc. IMB. WALC.	5	
24	MZZK-004-001	-	Kotek spręż. fi 4x 20 nierdz.	4	
25	MZZK-005-006	-	Kotek spręż. fi 5x 36 nierdz.	1	
26	MZZZ-010-000	-	Zawlecзка 10x70 oc. - do rur	1	

Tab. 6



L.P.	Części SaMASZ	Części handlowe	Nazwa części	Liczba sztuk	Uwagi
1	0221.25.01.007	-	Listwa tnąca	1	
2	0225.25.02.000	-	Płoza	1	
3	0540.03.03.002	-	Dysk roboczy z bębniem	2	
4	0540.03.04.002	-	Dysk roboczy	2	
5	0540.03.05.000	-	Wałek napędowy L-120	4	
6	0540.03.08.000	-	Pokrywka dysku	2	
7	0540.03.09.002	-	Piasta górna dysku prawa	4	
8	0540.03.11.000	-	Sworzeń koła pośredniego - górny	7	
9	0540.03.12.000	-	Sworzeń koła pośredniego - dolny	7	
10	0540.03.13.001	-	Zamknięcie listwy	1	
11	0540.03.14.001	-	Zamknięcie listwy - Guma	1	
12	0540.03.20.002	-	Trzymak nożowy	4	
13	0540.03.22.001	-	Pokrywa bębna	2	
14	0540.03.23.001	-	Piasta dolna	4	
15	0540.03.24.002	MINO-000-005	Nóż skośny lewy 105x49x4	4	
16	0540.03.25.002	MINO-000-005	Nóż skośny prawy 105x49x4	4	
17	0540.03.42.002	-	Ślizg	3	
18	0540.03.52.002	-	Ślizg skrajny	1	
19	0540.03.62.002	-	Płoza niska	3	
20	0540.03.67.002	-	Klucz wymiany noży	1	
21	0633.05.62.000	-	Płoza niska	1	
22	MIIO-001-012	0225.05.20.001	Obsada noża M12 - trzymak	8	
23	MIKW-020-135	0540.03.07.000	Koło zębate talerza roboczego Z20	4	
24	MIKW-038-138	0540.03.06.000	Koło zębate napędowe Z38	1	
25	MIKW-060-080	0225.05.13.000	Koło zębate pośrednie Z60	7	
26	MIPS-023-001	-	Przekładnia kątowna 023-01.OCE.R	1	
27	MITK-000-003	-	Korek wlewu oleju M22x1,5 stoż.	1	
28	MZIP-000-008	-	Pierścień zabezpiecz fi.95 (łożysko 6307N fi.80)	7	
29	MZLZ-063-000	-	Łożysko 6307 2RS C3	8	
30	MZLZ-063-007	-	Łożysko 6307 2RS N	7	
31	MZNN-030-000	-	Nakrętka M30x1,5 kl. 8 oc. niska	4	
32	MZNS-010-002	-	Nakrętka M10 kl. 8 oc. samozab.	8	
33	MZNS-012-004	-	Nakrętka M12 kl. 8 oc. samozab.	20	
34	MZNS-012-692	-	Nakrętka M12 kl. 10 oc. kołnierzowa	8	
35	MZNS-014-004	-	Nakrętka M14 kl. 8 oc. samozab.	2	
36	MZPP-010-001	-	Podkładka fi10 oc.	8	
37	MZPS-008-001	-	Podkładka spręż. fi 8,2 oc.	8	
38	MZPS-012-001	-	Podkładka spręż. fi12,2 oc.	16	
39	MZPS-016-003	-	Podkładka spręż. fi16,3 oc.	7	
40	MZSE-035-001	-	Pierścień osad. Z 35	5	
41	MZSI-008-101	-	Śruba M 8x 20 kl. 8.8 oc. GRZYB IMB	8	
42	MZSI-016-041	-	Śruba M16x 40 kl. 10.9 oc. IMB. WALC. NISKI	7	
43	MZSP-010-001	-	Śruba M10x 25 kl. 8.8 oc. PODS.	2	
44	MZSP-010-004	-	Śruba M10x 30 kl. 8.8 oc. PODS.	6	
45	MZSZ-012-010	-	Śruba M12x 25 kl. 8.8 oc. (82105)	16	
46	MZSZ-012-030	0540.03.18.000	Śruba specjalna M12x 30 kl. 10.9 oc.	20	
47	MZSZ-016-001	-	Śruba M16x 35 kl. 8.8 oc. (82105)	7	
48	MZUO-030-001	-	Oring - 30x2,5	14	
49	MZUO-030-001	-	Oring - 30x2,5	7	
50	MZUO-090-001	-	Oring - 90x4	4	
51	MZUO-142-000	-	Oring - 142x4	1	
52	MZUS-040-072	-	Simmering AO - 40x 72x 7	4	
53	MZWB-008-005	-	Śruba M 8x 30 kl. 8.8 oc. IMB. STOŻ.	2	
54	MZWB-010-004	-	Śruba M10x 20 kl. 8.8 oc. IMB. STOŻ.	2	
55	MZWP-000-002	-	Wpust B 10x 8x 22	4	
56	MZWP-000-003	-	Wpust B 10x 8x 30	1	
57	MZWP-010-016	-	Wpust B 10x 8x 14	4	
58	MZWP-018-014	-	Wpust A 8x 7x 70	1	



L.P.	Części SaMASZ	Części handlowe	Nazwa części	Liczba sztuk	Uwagi
1	0229.06.02.000	-	Ramię talerza lewe	1	
2	0229.06.06.000	-	Tuleja dystansowa 1" L-23	1	
3	0229.07.01.000	-	Ramię przesuwne prawe	1	
4	0235.07.05.005	-	Tarcza zgarniacza fi355	1	
5	MIHK-420-000	0235.07.06.005	Tarcza gumowa fi420x10	1	
6	MITZ-050-001	-	Zaślepka plastik fi50x1.0-3.0 - 111068	1	
7	MITZ-060-003	-	Zaślepka plastik prost 60x40x3-5	1	
8	MZLZ-005-008	-	Łożysko 6205 2RS	2	
9	MZNZ-008-002	-	Nakrętka M 8 kl. 8 cz.	6	
10	MZNZ-012-002	-	Nakrętka M12 kl. 8 oc.	2	
11	MZSE-025-001	-	Pierścień osad. Z 25	1	
12	MZSE-052-001	-	Pierścień osad. W 52	1	
13	MZSP-008-001	-	Sruba M 8x 20 kl. 8.8 oc. PODS.	6	
14	MZSZ-012-003	-	Sruba M12x 35 kl. 8.8 oc. (82105)	2	