

## **Katalog części**

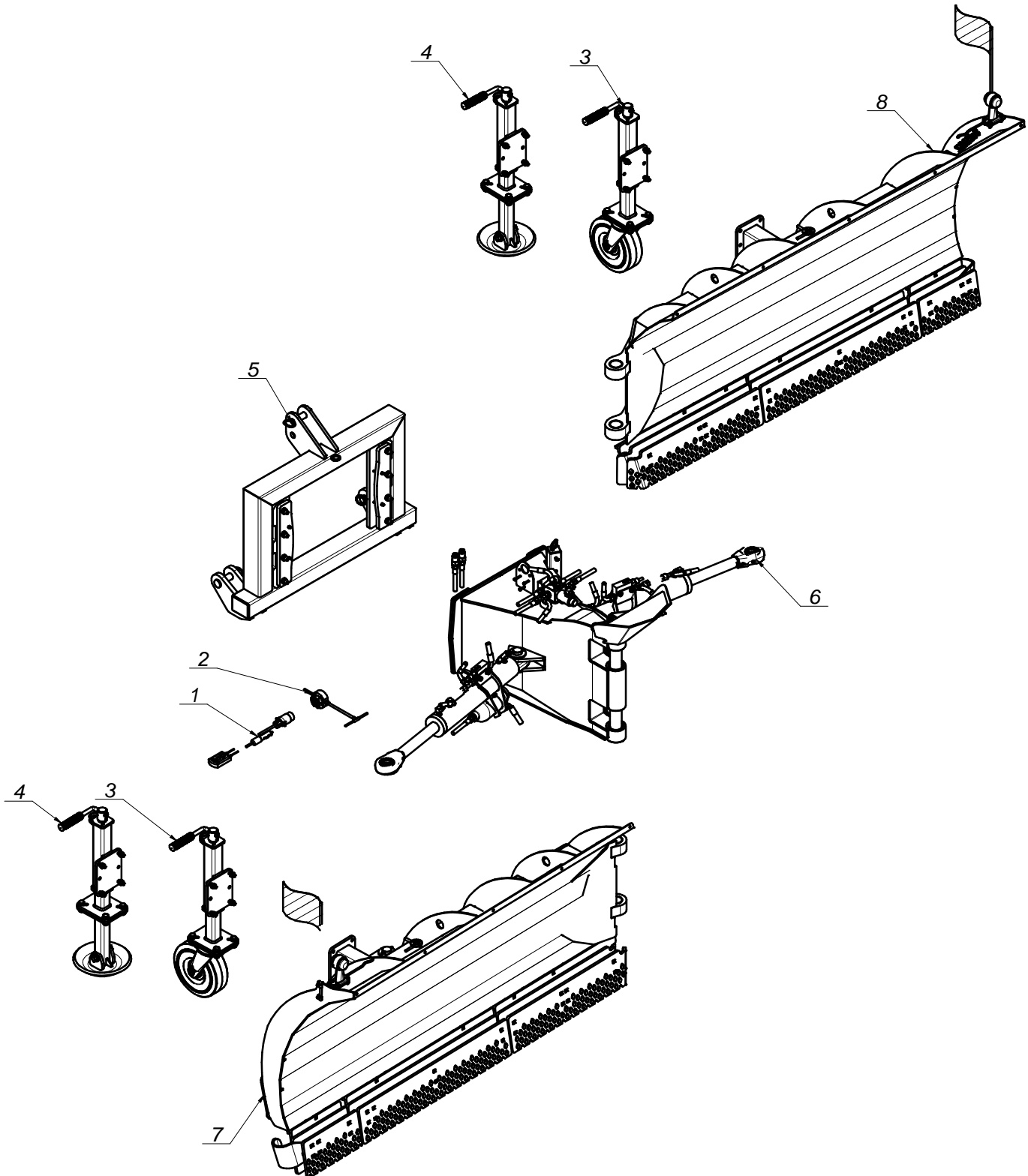
# **PŁUG SNIEŻNY SKŁADANY AlpS 401 - 4,00m Hardox**

**Wersja: 1**

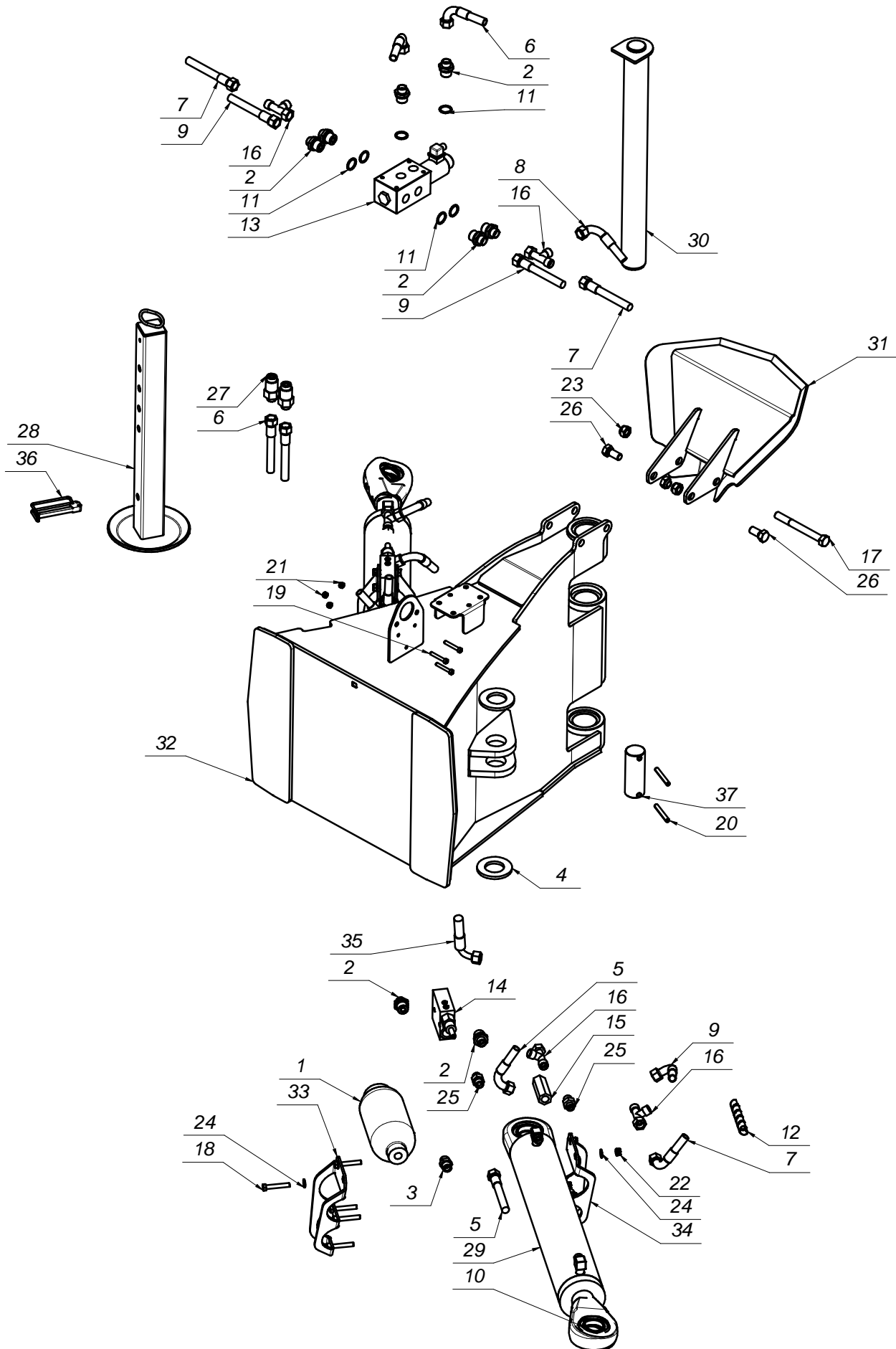
**Nr fabryczny:**

**Białystok 2014.08.26**

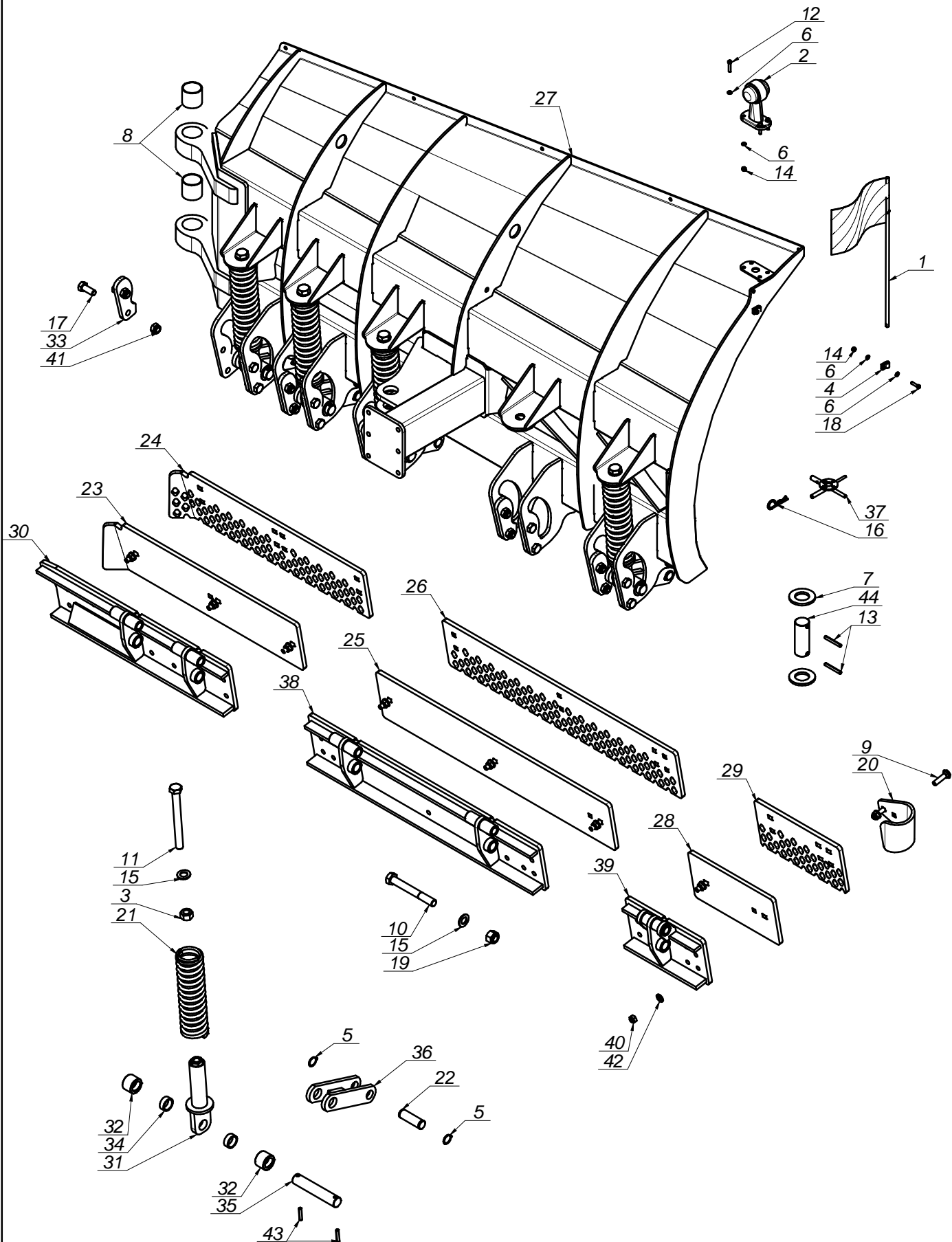
**K197PL001**



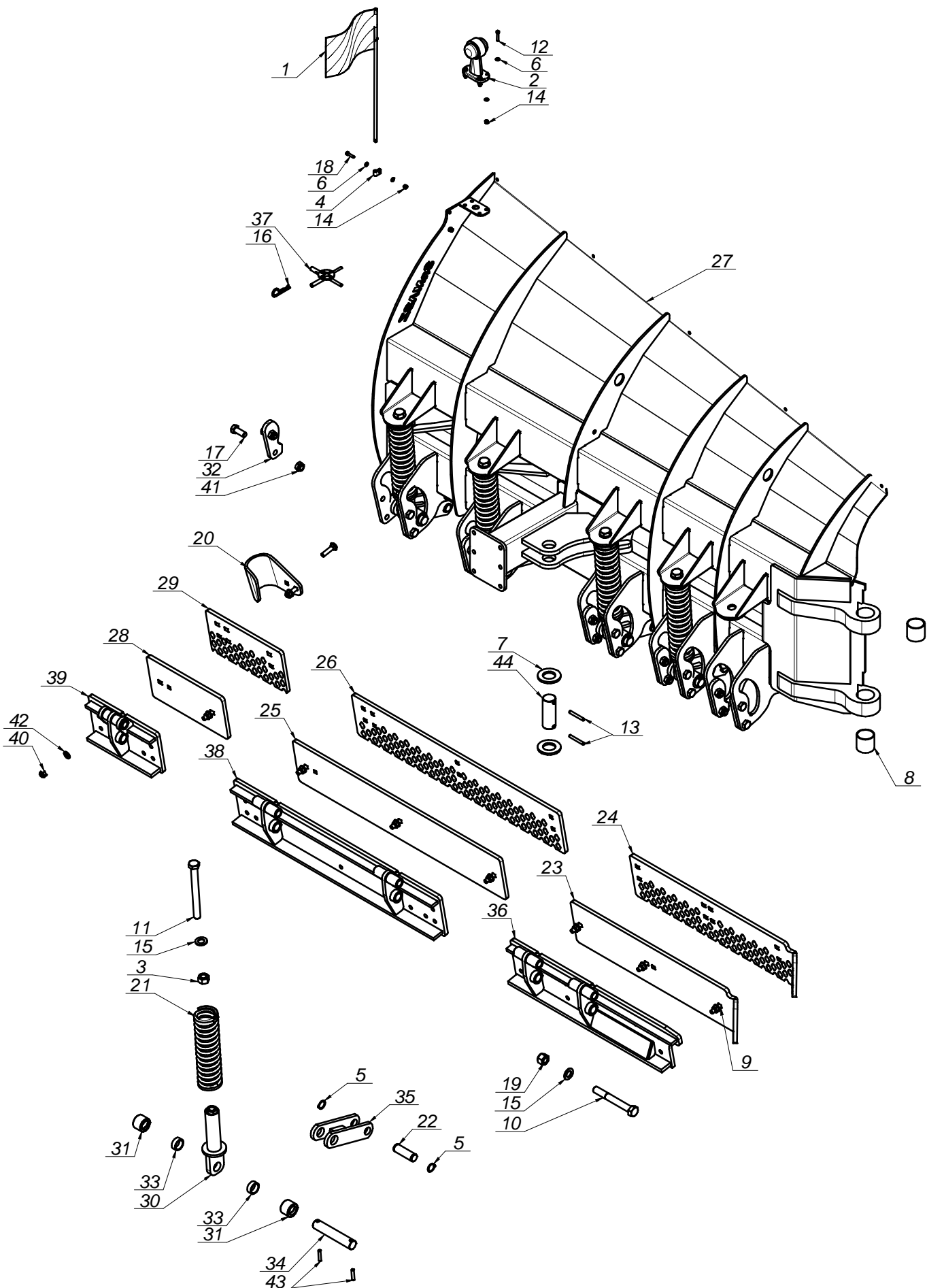
L.P.	Części SaMASZ	Części handlowe	Nazwa części	Liczba sztuk	Uwagi
1		MIES-AR1-001	Sterownik ARSP - v1.0	1	
2		MIEW-ALPS-401	Wiązka elektryczna AlpS 401	1	
3	0202.05.00.000	-	Kółko podporowe	2	
4	0202.07.00.000		Płoza podporowa	2	
5	165.07.00.00/1		Ramka AlpS II kat (opcja)	1	
6	190.06.00.00		Układ zawieszenia ramka	1	
7	197.02.00.00/1		Układ roboczy prawy - hardox	1	
8	197.03.00.00/1		Układ roboczy lewy - hardox	1	



L.P.	Części SaMASZ	Części handlowe	Nazwa części	Liczba sztuk	Uwagi
1		MIHA-000-070	Akumulator hydrauliczny H700R	2	
2		MIHK-018-003	Króciec 18x1/2"	10	
3		MIHK-018-019	Króciec M18x18 złączny	2	
4		MZPP-036-001	Podkładka pł. fi 40 oc.	4	
5		MIHP-350-000	Przewód hyd. M18 - A A90 - L=350	2	
6		MIHP-200-007	Przewód hyd. M18x1,5 L=2000 A90-A	2	
7		MIHP-450-004	Przewód hyd. M18x1,5 L=450 A90-A	2	
8		MIHP-450-090	Przewód hyd. M18x1,5 L=450 A90-A90 K90	1	
9		MIHP-850-001	Przewód hyd. M18x1,5 L=850 A90-A	2	
10		MIHU-000-080	Ucho siłownika UE2-w 80	2	
11		MIUP-000-021	Uszczelka miedziana fi 21	6	
12		MITW-016-000	Wąż spiralny 13-16 L=350	2	
13		MIHZ-062-000	Zaw. kier. KV-6K/2-6-12DC-1/2-S50	1	
14		MIHZ-012-000	Zawór sekwencyjny bezpośredni V660	2	
15		MIHZ-038/000	Zawór zwrotny VU 3/8"	2	
16		MIHZ 018-001	Złączka trójnik M18x1,5 niesymetryczna	6	
17		MZSZ-014-130	Śruba a z łb. 6-kt. M14x130 kl. 8.8 oc.	1	
18		MZSZ-008-013	Śruba z łb. 6-kt. M8x50 kl. 8.8 oc.	9	
19		MZSI-006-040	Śruba z łb. walc. gniazd. 6-kt. - M6x40 oc.	3	
20	-	MZZK-008-001	Kołek spręż. fi 8x60 oc.	4	
21	-	MZNS-006-006	Nakrętka 6-kt. - M 6 samozab. kl.8 oc.	3	
22	-	MZNS-008-006	Nakrętka 6-kt. - M 8 samozab. kl. 8 oc.	10	
23	-	MZNS-014-004	Nakrętka 6-kt. - M14 samozab. kl. 8 oc.	3	
24	-	MZPP-008-002	Podkładka pł. fi 8 oc.	9	
25	-	MIHP-038-018	Przylączka 3/8"xM18 z nakrętka	4	
26	-	MZSZ-014-001	Śruba z łb. 6-kt. M14x30 kl. 8.8 oc.	2	
27	---	MIHW-018-000	Wtyczka EURO M18x1.5	2	
28	0305.01.31.000	-	Stopka podporowa	1	
29	165.01.03.00	MIHC-080-400	Cylinder CJ-80/45x400	2	
30	165.01.04.00		Sworzeń pługa	1	
31	165.01.12.00/1		Wieżyczka	1	
32	165.06.01.00/1		Rama	1	
33	190.01.01.00		Obejma bezpiecznika	2	
34	190.01.02.00		Obejma bezpiecznika	2	
35	MIHP-450-270	-	Przewód M18x1,5 L= 450 A90-A90 kat 270	1	
36	MZZZ-012-075	MZZZ-012-075	Zawlecza 12x75 oc (do rur 60x60)	1	
37	SO.40.00.105		SO fi40 L-105	2	



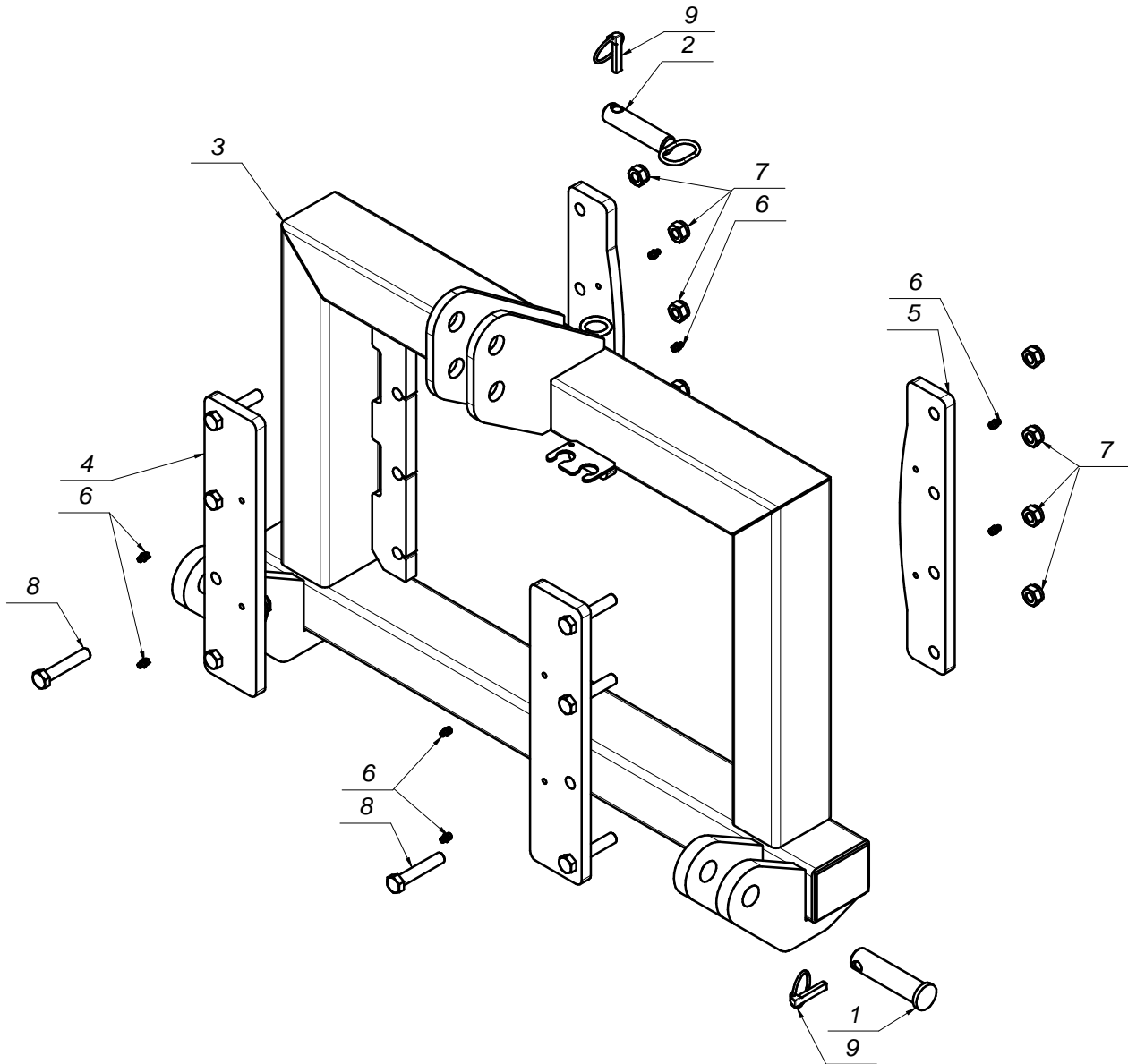
L.P.	Części SaMASZ	Części handlowe	Nazwa części	Liczba sztuk	Uwagi
1		MIIF-00F-001	Flaga obrysowa	1	
2		MIEK-000-030	Lampa obrysowa	1	
3		MZNZ-020-002	Nakrętka 6-kt. M20 kl.8 oc.	5	
4		MIHO-008-000	Obejma AB-43003883	2	
5		MZSE-025-001	Pierścień osadczy Z25	10	
6		MZPP-006-001	Podkładka pł. fi 6 oc.	12	
7		MZPP-036-001	Podkładka pł. fi 40 oc.	2	
8		MITS-000-0018	Tuleja ślizgowa PCM505550	2	
9		MZSP-012-000	Śruba M12x50 PODS. kl. 8.8 oc.	9	
10		MZSZ-020-160	Śruba z łb. 6-kt. M20x160 kl. 8.8 oc.	5	
11		MZSZ-020-200	Śruba z łb. 6-kt. M20x200 kl. 8.8 oc.	5	
12		MZSI-006-005	Śruba z łb.walc.gniazd.6-kt.M6x30 kl.8.8 oc.	4	
13	-	MZZK-008-001	Kołek spręż. fi 8x60 oc.	2	
14	-	MZNS-006-006	Nakrętka 6-kt. - M 6 samozab. kl.8 oc.	6	
15	-	MZPP-020-001	Podkładka pł. fi 20 oc.	10	
16	-	MISP-003-001	Zawlecza sprężysta fi.4	1	
17	-	MZSZ-016-007	Śruba z łb. 6-kt. M16x40 kl. 8.8 oc	20	
18	-	MZSI-006-006	Śruba z łb.walc.gn.6-kt.M6x25 kl.8.8 oc.	2	
19	000124	MZNS-020-000	Nakrętka 6-kt. M20 samozab. kl.8 oc.	5	
20	0165.02.22.001		Zderzak boczny P	1	
21	156.02.11.00/1	MISP-010-317	Sprężyna dp fi65 - L=316	5	
22	165.02.10.00		Sworzeń wahacza	5	
23	165.02.19.00		Listwa zgarniająca wewnętrzna P - (opcja)	1	
24	165.02.24.00/1		Listwa zgarniająca wewnętrzna P perforowana - (opcja)	1	
25	166.02.07.00		Listwa zgarniająca zewnętrzna - (opcja)	1	
26	166.02.13.00/1		Listwa zgarniająca zewnętrzna - (opcja)	1	
27	189.02.01.00		Odkładnica prawa	1	
28	191.02.06.00		Listwa zgarniająca zewnętrzna - (opcja)	1	
29	191.02.07.00		Listwa zgarniająca zewnętrzna perforowana - (opcja)	1	
30	194.02.02.00/1		Trzymak gumy prawy wewnętrzny	1	
31	194.02.05.00		Prowadnica sprężyny	5	
32	194.02.07.00		Rolka	10	
33	194.02.10.00		Nakładka wzmacniająca	10	
34	194.02.12.00		Tuleja dystansowa	10	
35	194.02.16.00		Sworzeń wahacza fi 30	5	
36	194.02.17.00		Wahacz	5	
37	194.12.06.00		Wałki regulacyjne	1	
38	195.02.04.00/1		Trzymak gumy	1	
39	196.03.03.00/1		Trzymak gumy zew l	1	
40	MZNS-012-004	MZNS-012-004	Nakrętka 6-kt. - M12 samozab. kl. 8 oc.	9	
41	MZNS-016-005	MZNS-016-005	Nakrętka 6-kt. - M16 samozab. kl. 8 oc.	20	
42	MZPP-012-002	MZPP-012-002	Podkładka pł. fi 12 oc.	9	
43	MZZK-008-002	-	Kołek spręż. fi 8x 40 oc.	10	
44	SO.40.00.105		SO fi40 L-105	1	



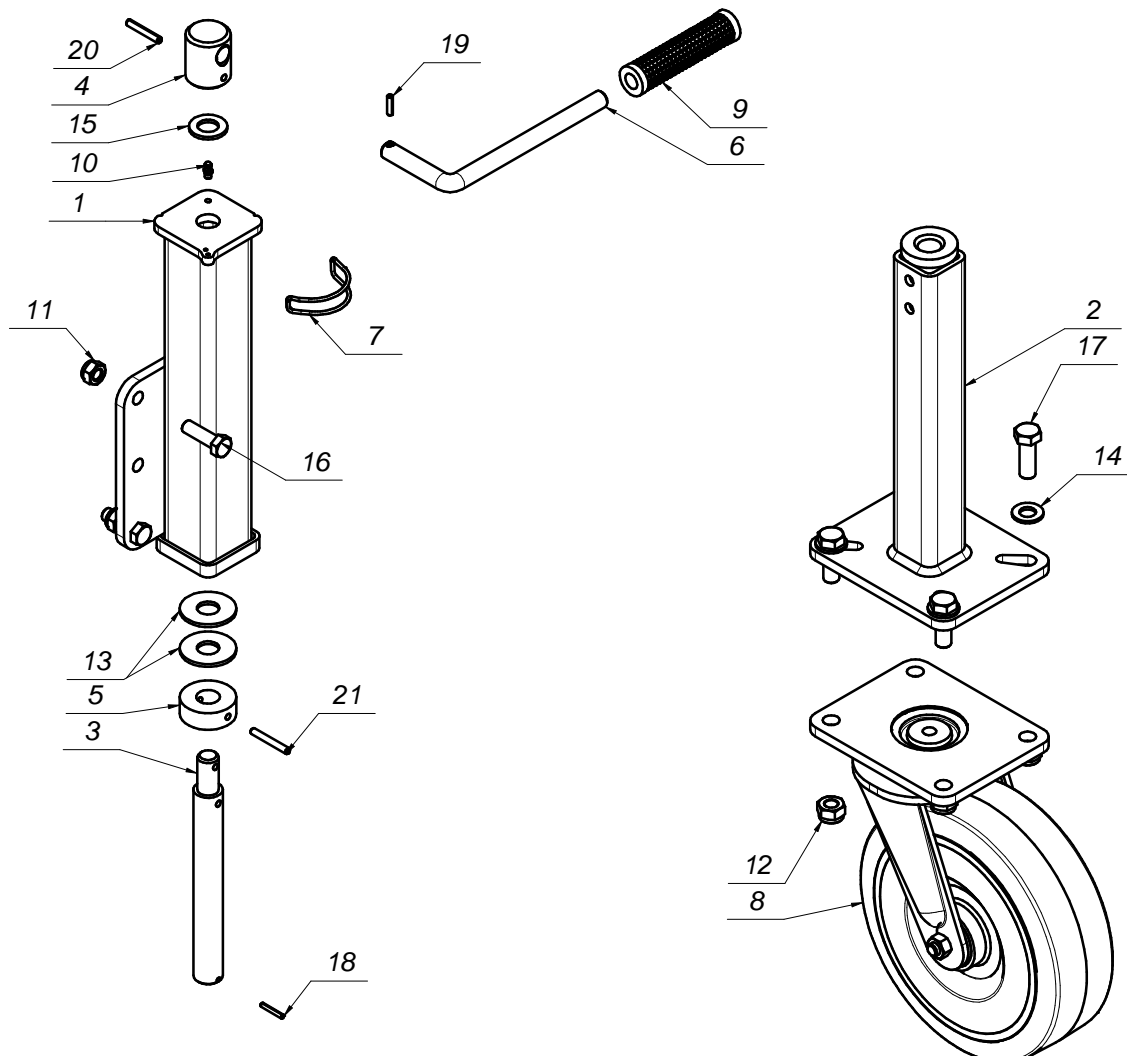


L.P.	Części SaMASZ	Części handlowe	Nazwa części	Liczba sztuk	Uwagi
1		MIIF-00F-001	Flaga obrysowa	1	
2		MIEK-000-030	Lampa obrysowa	1	
3		MZNZ-020-002	Nakrętka 6-kt. M20 kl.8 oc.	5	
4		MIHO-008-000	Obejma AB-43003883	2	
5		MZSE-025-001	Pierścień osadczy Z25	10	
6		MZPP-006-001	Podkładka pł. fi 6 oc.	12	
7		MZPP-036-001	Podkładka pł. fi 40 oc.	2	
8		MIT5-000-0018	Tuleja ślizgowa PCM505550	2	
9		MZSP-012-000	Śruba M12x50 PODS. kl. 8.8 oc.	9	
10		MZSZ-020-160	Śruba z łb. 6-kt. M20x160 kl. 8.8 oc.	5	
11		MZSZ-020-200	Śruba z łb. 6-kt. M20x200 kl. 8.8 oc.	5	
12		MZSI-006-005	Śruba z łb.walc.gniazd.6-kt.M6x30 kl.8.8 oc.	4	
13	-	MZZK-008-001	Kołek spręż. fi 8x60 oc.	2	
14	-	MZNS-006-006	Nakrętka 6-kt. - M 6 samozab. kl.8 oc.	6	
15	-	MZPP-020-001	Podkładka pł. fi 20 oc.	10	
16	-	MISP-003-001	Zawlecza sprężysta fi.4	1	
17	-	MZSZ-016-007	Śruba z łb. 6-kt. M16x40 kl. 8.8 oc	20	
18	-	MZSI-006-006	Śruba z łb.walc.gn.6-kt.M6x25 kl.8.8 oc.	2	
19	000124	MZNS-020-000	Nakrętka 6-kt. M20 samozab. kl.8 oc.	5	
20	0165.03.08.001		Zderzak boczny L	1	
21	156.02.11.00/1	MISP-010-317	Sprężyna dp fi65 - L=316	5	
22	165.02.10.00		Sworzeń wahacza	5	
23	165.03.07.00		Listwa zgarniająca wew L	1	
24	165.03.09.00/1		Listwa zgarniająca wew L perforowana	1	
25	166.02.07.00		Listwa zgarniająca zewnętrzna - (opcja)	1	
26	166.02.13.00/1		Listwa zgarniająca zewnętrzna - (opcja)	1	
27	189.03.01.00		Odkładnica lewa	1	
28	191.02.06.00		Listwa zgarniająca zewnętrzna - (opcja)	1	
29	191.02.07.00		Listwa zgarniająca zewnętrzna perforowana - (opcja)	1	
30	194.02.05.00		Prowadnica sprężyny	5	
31	194.02.07.00		Rolka	10	
32	194.02.10.00		Nakładka wzmacniająca	10	
33	194.02.12.00		Tuleja dystansowa	10	
34	194.02.16.00		Sworzeń wahacza fi 30	5	
35	194.02.17.00		Wahacz	5	
36	194.03.02.00/1		Trzymak gumy lewy wewnętrzny	1	
37	194.12.06.00		Wałki regulacyjne	1	
38	195.02.04.00/1		Trzymak gumy	1	
39	196.03.03.00/1		Trzymak gumy zew l	1	
40	MZNS-012-004	MZNS-012-004	Nakrętka 6-kt. - M12 samozab. kl. 8 oc.	9	
41	MZNS-016-005	MZNS-016-005	Nakrętka 6-kt. - M16 samozab. kl. 8 oc.	20	
42	MZPP-012-002	MZPP-012-002	Podkładka pł. fi 12 oc.	9	
43	MZZK-008-002	-	Kołek spręż. fi 8x 40 oc.	10	
44	SO.40.00.105		SO fi40 L-105	1	

L.P.	Części SaMASZ	Części handlowe	Nazwa części	Liczba sztuk	Uwagi
1	00SO.28.35.120	-	Sworzeń fi.28/35 L=120 (SO.28.35.120)	2	
2	0225.01.11.000	-	Sworzeń zaczepu górnego	1	
3	165.07.01.00/1		Zaczep	1	
4	165.07.02.00/1		Płyta dociskowa przednia	2	
5	165.07.03.00/1		Płyta dociskowa tylna	2	
6	MZIS-000-001	-	Smarownicza 8x1	8	
7	MZNS-014-004	-	Nakrętka M14 kl. 8 oc. samozab.	8	
8	MZSZ-014-002	-	Śruba M14x 75 kl. 8.8 oc. (82105)	8	
9	MZZP-000-001	-	Zawlecza - Przetyczka A 11x45	3	



L.P.	Części SaMASZ	Części handlowe	Nazwa części	Liczba sztuk	Uwagi
1	0202.05.01.000	-	Mocowanie koła	1	-
2	0202.05.02.000	-	Uchwyt koła	1	
3	0202.05.03.000	-	Śruba koła	1	
4	0202.05.05.000	-	Pokrętło śruby	1	
5	0202.05.06.000	-	Nakrętka oporowa	1	
6	0202.05.07.000	-	Rączka	1	
7	0202.05.11.000	MISP-100-000	Zatrząsk	1	
8	MIGK-000-004	-	Koło podporowe skr. 250x80x190 Blickie	1	
9	MITR-000-016	-	Rękojeść PCV 16	1	
10	MZIS-000-003	-	Smarownicza M6x1	1	
11	MZNS-012-004	-	Nakrętka M12 kl. 8 oc. samozab.	4	
12	MZNS-014-004	-	Nakrętka M14 kl. 8 oc. samozab.	4	
13	MZPN-021-000	-	Podkładka nylonowa 21x50x3	2	
14	MZPP-014-001	-	Podkładka fi14 oc.	4	
15	MZPP-018-001	-	Podkładka fi18 oc.	1	
16	MZSZ-012-005	-	Śruba M12x 40 kl. 8.8 oc. (82105)	4	
17	MZSZ-014-003	-	Śruba M14x 40 kl. 8.8 oc. (82105)	4	
18	MZZK-004-004	-	Kołek spręż. fi 4x 26 nierdz.	1	
19	MZZK-005-003	-	Kołek spręż. fi 5x 20 oc.	1	
20	MZZK-006-007	-	Kołek spręż. fi 6x 40 oc.	1	
21	MZZK-006-008	-	Kołek spręż. fi 6x 45 oc.	1	



L.P.	Części SaMASZ	Części handlowe	Nazwa części	Liczba sztuk	Uwagi
1	00SO.20.00.110	-	Sworzeń fi.20 L=110 (SO.20.00.110)	1	
2	0202.05.01.000	-	Mocowanie koła	1	-
3	0202.05.02.000	-	Uchwyt koła	1	
4	0202.05.03.000	-	Śruba koła	1	
5	0202.05.05.000	-	Pokrętko śruby	1	
6	0202.05.06.000	-	Nakrętka oporowa	1	
7	0202.05.07.000	-	Rączka	1	
8	0202.05.11.000	MISP-100-000	Zatrząsk	1	
9	0202.07.01.000		Goleń ślizgu	1	
10	0202.07.02.000		Ślizg płozy	1	
11	MITR-000-016	-	Rękojeść PCV 16	1	
12	MZIS-000-003	-	Smarowniczką M6x1	1	
13	MZNS-012-004	-	Nakrętka M12 kl. 8 oc. samozab.	4	
14	MZNS-014-004	-	Nakrętka M14 kl. 8 oc. samozab.	4	
15	MZPN-021-000	-	Podkładka nylonowa 21x50x3	2	
16	MZPP-014-001	-	Podkładka fi14 oc.	4	
17	MZPP-018-001	-	Podkładka fi18 oc.	1	
18	MZPP-020-001	-	Podkładka fi20 oc.	2	
19	MZSZ-012-005	-	Śruba M12x 40 kl. 8.8 oc. (82105)	4	
20	MZSZ-014-003	-	Śruba M14x 40 kl. 8.8 oc. (82105)	4	
21	MZZK-004-004	-	Kotek spręż. fi 4x 26 nierdz.	1	
22	MZZK-005-002	-	Kotek spręż. fi 5x 32 oc.	2	
23	MZZK-005-003	-	Kotek spręż. fi 5x 20 oc.	1	
24	MZZK-006-007	-	Kotek spręż. fi 6x 40 oc.	1	
25	MZZK-006-008	-	Kotek spręż. fi 6x 45 oc.	1	

