

Katalog części

PŁUG SNIEŻNY SKŁADANY

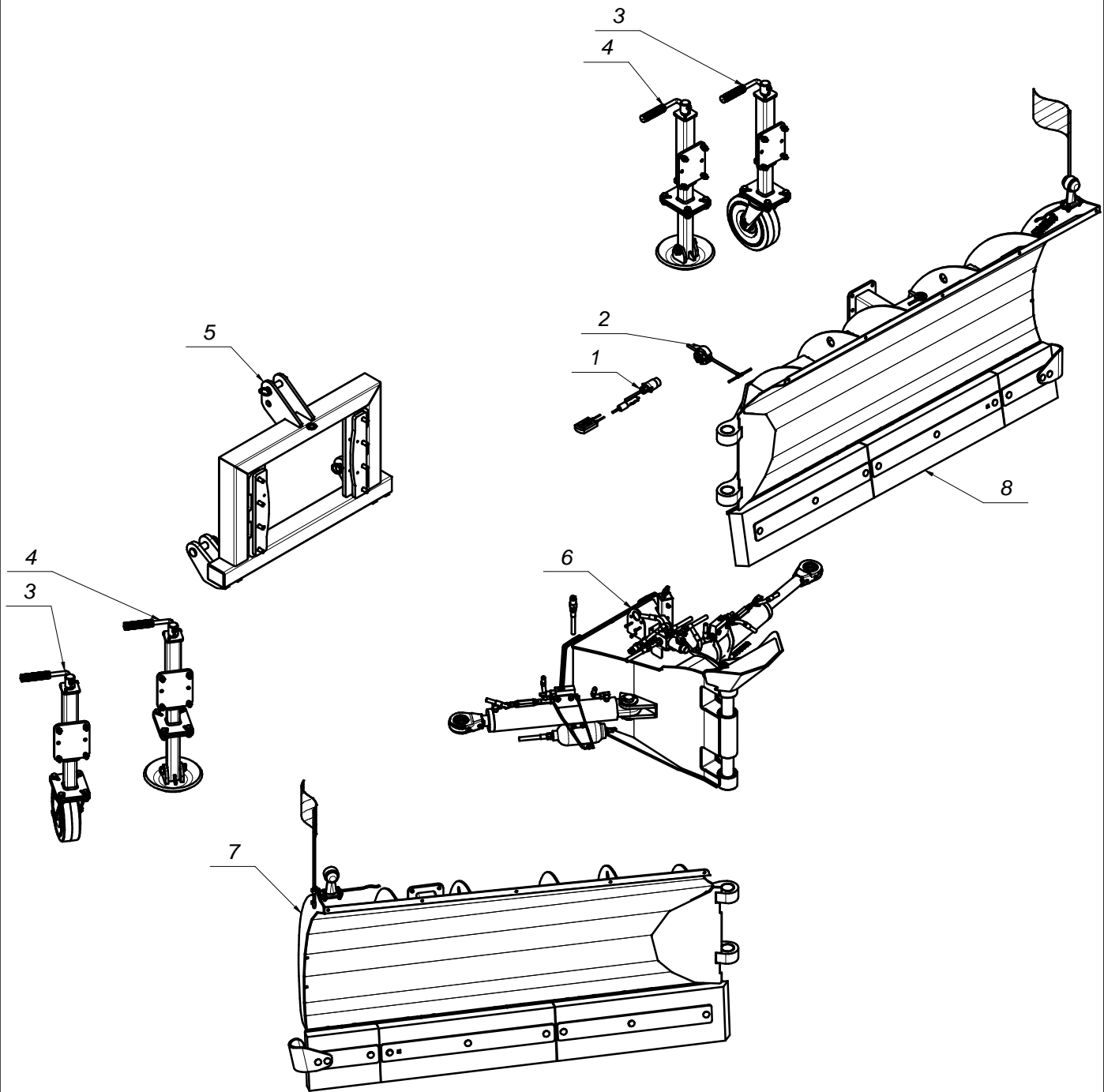
AlpS 361 - 3,60m

Wersja: 1

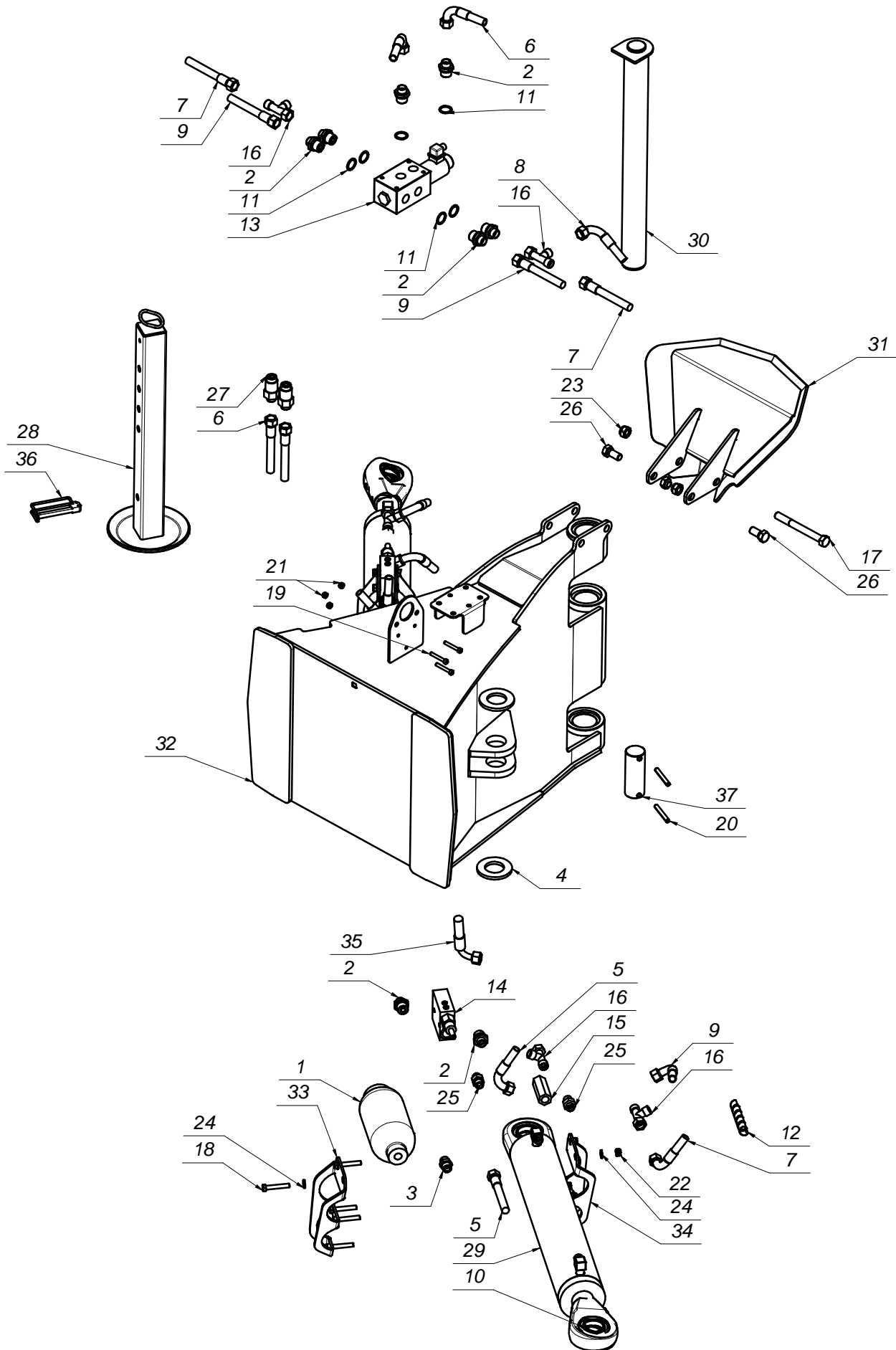
Nr fabryczny:

Białystok 2014.08.26

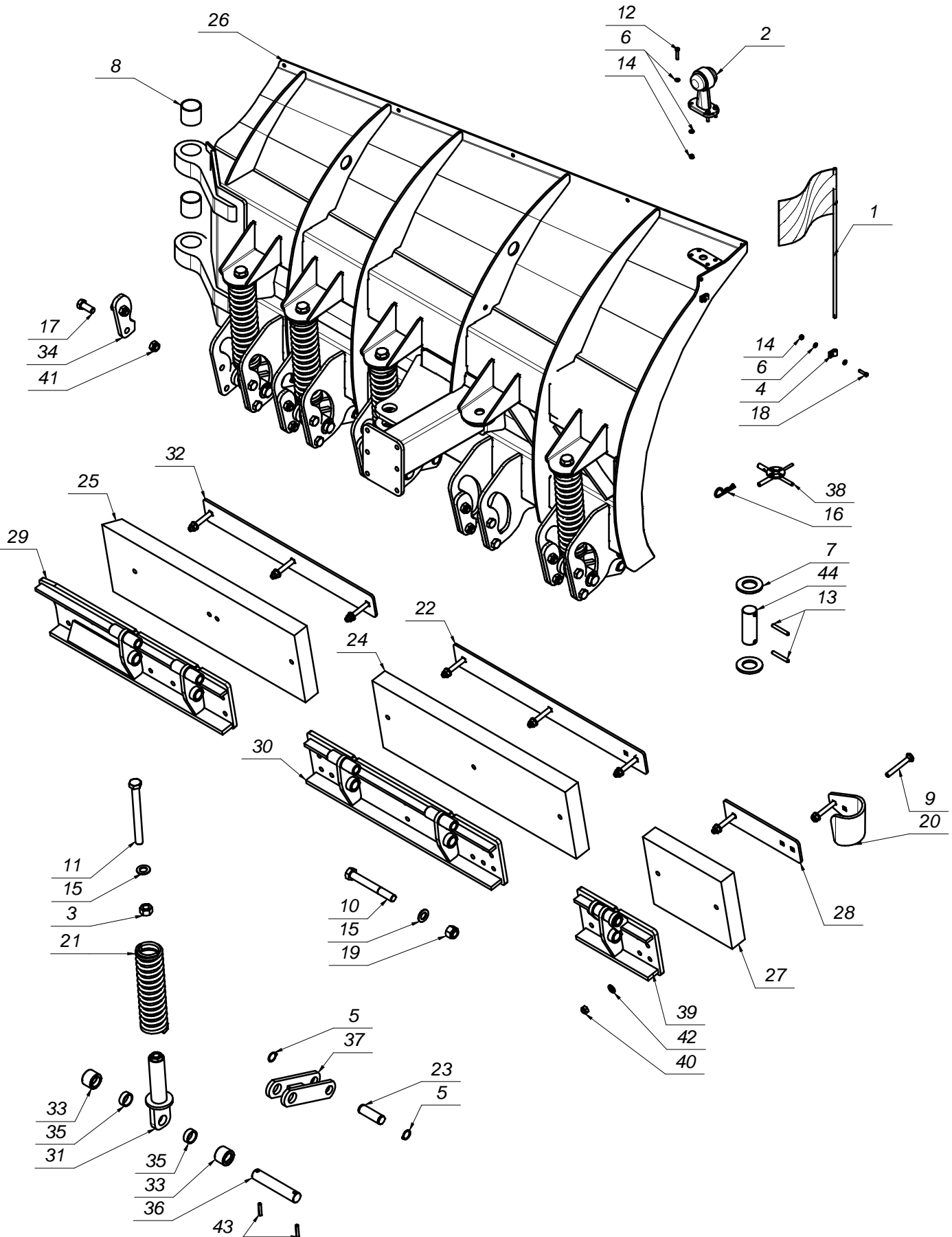
K196PL001



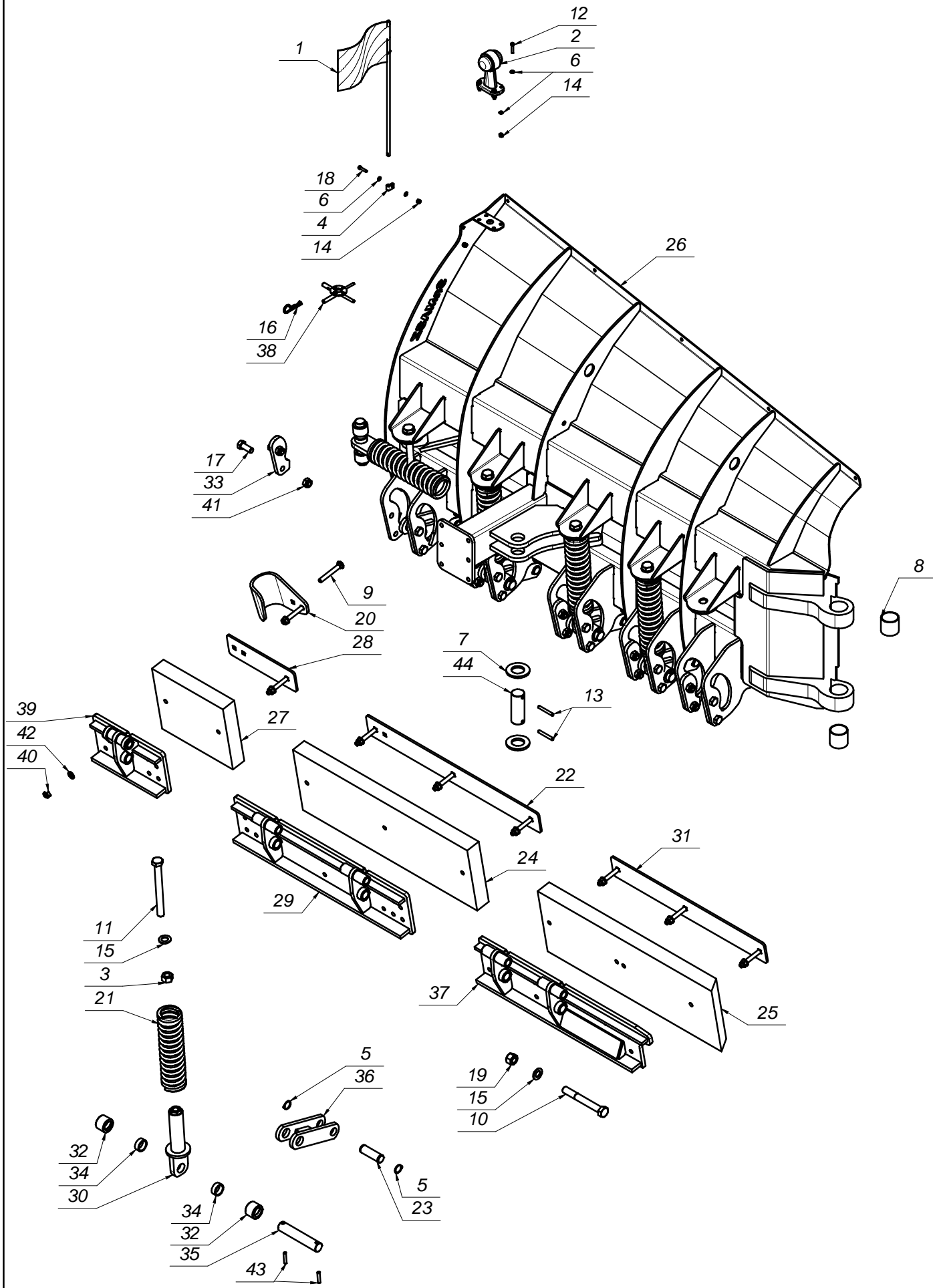
| L.P. | Części SaMASZ | Części handlowe | Nazwa części | Liczba sztuk | Uwagi |
|------|----------------|-----------------|-----------------------------|--------------|-------|
| 1 | | MIES-AR1-001 | Sterownik ARSP - v1.0 | 1 | |
| 2 | | MIEW-ALPS-361 | Wiązka elektryczna AlpS 361 | 1 | |
| 3 | 0202.05.00.000 | - | Kółko podporowe | 2 | |
| 4 | 0202.07.00.000 | | Płoza podporowa | 2 | |
| 5 | 165.07.00.00/1 | | Ramka AlpS II kat (opcja) | 1 | |
| 6 | 190.06.00.00 | | Układ zawieszenia ramka | 1 | |
| 7 | 196.02.00.00/1 | | Układ roboczy prawy - guma | 1 | |
| 8 | 196.03.00.00/1 | | Układ roboczy lewy - guma | 1 | |



| L.P. | Części SaMASZ | Części handlowe | Nazwa części | Liczba sztuk | Uwagi |
|------|----------------|-----------------|---|--------------|-------|
| 1 | | MIHA-000-070 | Akumulator hydrauliczny H700R | 2 | |
| 2 | | MIHK-018-003 | Króciec 18x1/2" | 10 | |
| 3 | | MIHK-018-019 | Króciec M18x18 złączny | 2 | |
| 4 | | MZPP-036-001 | Podkładka pł. fi 40 oc. | 4 | |
| 5 | | MIHP-350-000 | Przewód hyd. M18 - A A90 - L=350 | 2 | |
| 6 | | MIHP-200-007 | Przewód hyd. M18x1,5 L=2000 A90-A | 2 | |
| 7 | | MIHP-450-004 | Przewód hyd. M18x1,5 L=450 A90-A | 2 | |
| 8 | | MIHP-450-090 | Przewód hyd. M18x1,5 L=450 A90-A90 K90 | 1 | |
| 9 | | MIHP-850-001 | Przewód hyd. M18x1,5 L=850 A90-A | 2 | |
| 10 | | MIHU-000-080 | Ucho siłownika UE2-w 80 | 2 | |
| 11 | | MIUP-000-021 | Uszczelka miedziana fi 21 | 6 | |
| 12 | | MITW-016-000 | Wąż spiralny 13-16 L=350 | 2 | |
| 13 | | MIHZ-062-000 | Zaw. kier. KV-6K/2-6-12DC-1/2-S50 | 1 | |
| 14 | | MIHZ-012-000 | Zawór sekwencyjny bezpośredni V660 | 2 | |
| 15 | | MIHZ-038/000 | Zawór zwrotny VU 3/8" | 2 | |
| 16 | | MIHZ 018-001 | Złączka trójnik M18x1,5 niesymetryczna | 6 | |
| 17 | | MZSZ-014-130 | Śruba a z łb. 6-kt. M14x130 kl. 8.8 oc. | 1 | |
| 18 | | MZSZ-008-013 | Śruba z łb. 6-kt. M8x50 kl. 8.8 oc. | 9 | |
| 19 | | MZSI-006-040 | Śruba z łb. walc. gniazd. 6-kt. - M6x40 oc. | 3 | |
| 20 | - | MZZK-008-001 | Kołek spręż. fi 8x60 oc. | 4 | |
| 21 | - | MZNS-006-006 | Nakrętka 6-kt. - M 6 samozab. kl.8 oc. | 3 | |
| 22 | - | MZNS-008-006 | Nakrętka 6-kt. - M 8 samozab. kl. 8 oc. | 10 | |
| 23 | - | MZNS-014-004 | Nakrętka 6-kt. - M14 samozab. kl. 8 oc. | 3 | |
| 24 | - | MZPP-008-002 | Podkładka pł. fi 8 oc. | 9 | |
| 25 | - | MIHP-038-018 | Przylączka 3/8"xM18 z nakrętka | 4 | |
| 26 | - | MZSZ-014-001 | Śruba z łb. 6-kt. M14x30 kl. 8.8 oc. | 2 | |
| 27 | --- | MIHW-018-000 | Wtyczka EURO M18x1.5 | 2 | |
| 28 | 0305.01.31.000 | - | Stopka podporowa | 1 | |
| 29 | 165.01.03.00 | MIHC-080-400 | Cylinder CJ-80/45x400 | 2 | |
| 30 | 165.01.04.00 | | Sworzeń pługa | 1 | |
| 31 | 165.01.12.00/1 | | Wieżyczka | 1 | |
| 32 | 165.06.01.00/1 | | Rama | 1 | |
| 33 | 190.01.01.00 | | Obejma bezpiecznika | 2 | |
| 34 | 190.01.02.00 | | Obejma bezpiecznika | 2 | |
| 35 | MIHP-450-270 | - | Przewód M18x1,5 L= 450 A90-A90 kat 270 | 1 | |
| 36 | MZZZ-012-075 | MZZZ-012-075 | Zawlecza 12x75 oc (do rur 60x60) | 1 | |
| 37 | SO.40.00.105 | | SO fi40 L-105 | 2 | |

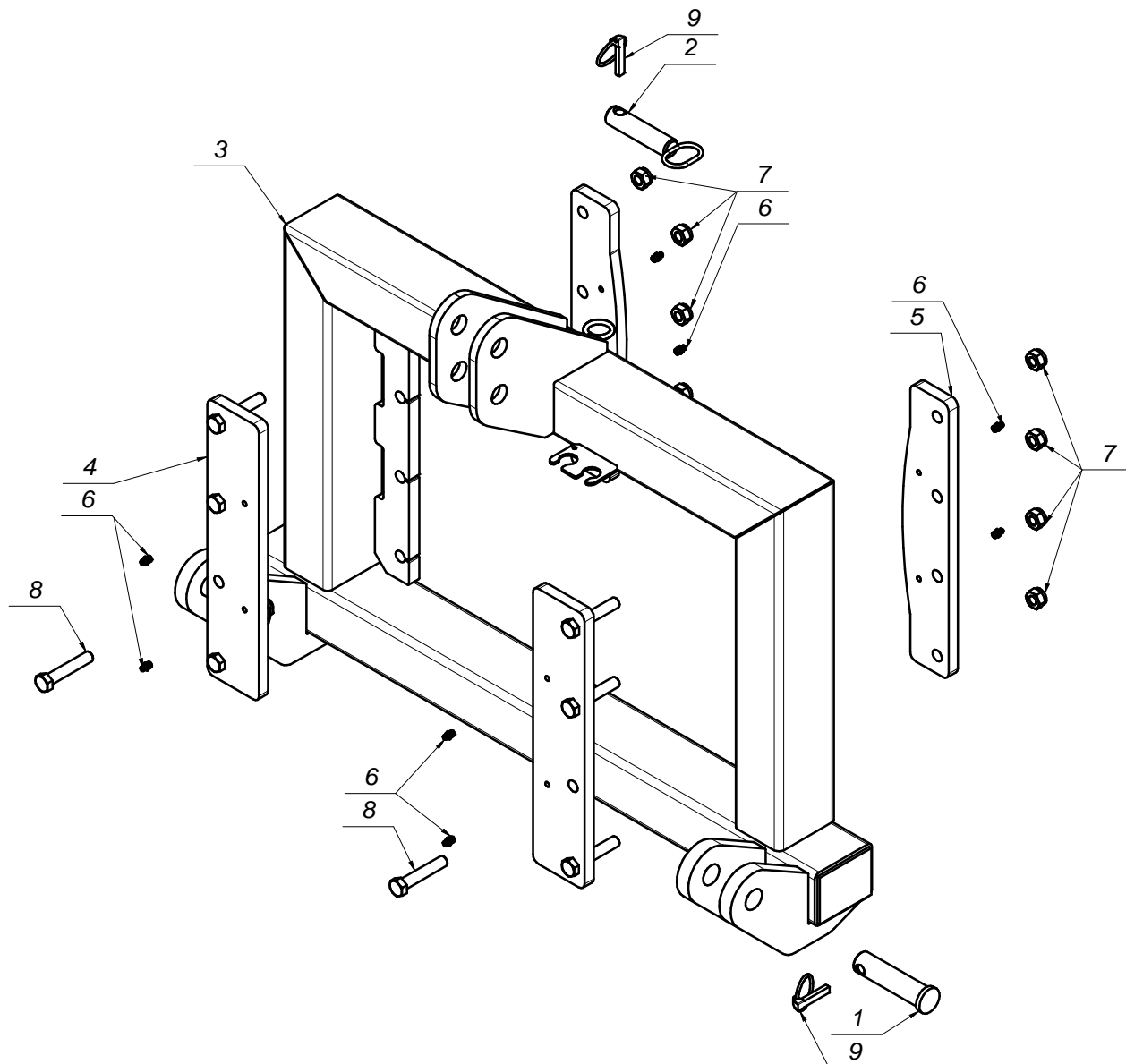


| L.P. | Części SaMASZ | Części handlowe | Nazwa części | Liczba sztuk | Uwagi |
|------|----------------|-----------------|--|--------------|-------|
| 1 | | MIIF-00F-001 | Flaga obrysowa | 1 | |
| 2 | | MIEK-000-030 | Lampa obrysowa | 1 | |
| 3 | | MZNZ-020-002 | Nakrętka 6-kt. M20 kl.8 oc. | 5 | |
| 4 | | MIHO-008-000 | Obejma AB-43003883 | 2 | |
| 5 | | MZSE-025-001 | Pierścień osadczy Z25 | 10 | |
| 6 | | MZPP-006-001 | Podkładka pł. fi 6 oc. | 12 | |
| 7 | | MZPP-036-001 | Podkładka pł. fi 40 oc. | 2 | |
| 8 | | MITS-000-0018 | Tuleja ślizgowa PCM505550 | 2 | |
| 9 | | MZSP-012-085 | Śruba M12x90 PODS. kl. 8.8 oc. | 9 | |
| 10 | | MZSZ-020-160 | Śruba z łb. 6-kt. M20x160 kl. 8.8 oc. | 5 | |
| 11 | | MZSZ-020-200 | Śruba z łb. 6-kt. M20x200 kl. 8.8 oc. | 5 | |
| 12 | | MZSI-006-005 | Śruba z łb.walc.gniazd.6-kt.M6x30 kl.8.8 oc. | 4 | |
| 13 | - | MZZK-008-001 | Kołek spręż. fi 8x60 oc. | 2 | |
| 14 | - | MZNS-006-006 | Nakrętka 6-kt. - M 6 samozab. kl.8 oc. | 6 | |
| 15 | - | MZPP-020-001 | Podkładka pł. fi 20 oc. | 10 | |
| 16 | - | MISP-003-001 | Zawlecza sprężysta fi.4 | 1 | |
| 17 | - | MZSZ-016-007 | Śruba z łb. 6-kt. M16x40 kl. 8.8 oc | 20 | |
| 18 | - | MZSI-006-006 | Śruba z łb.walc.gn.6-kt.M6x25 kl.8.8 oc. | 2 | |
| 19 | 000124 | MZNS-020-000 | Nakrętka 6-kt. M20 samozab. kl.8 oc. | 5 | |
| 20 | 0165.02.22.001 | | Zderzak boczny P | 1 | |
| 21 | 156.02.11.00/1 | MISP-010-317 | Sprężyna dp fi65 - L=316 | 5 | |
| 22 | 165.02.06.00 | | Nakładka | 1 | |
| 23 | 165.02.10.00 | | Sworzeń wahacza | 5 | |
| 24 | 165.02.20.00 | | Guma #50 skrajna | 1 | |
| 25 | 165.02.21.00 | | Guma #50 wew prawa | 1 | |
| 26 | 188.02.01.00 | | Odkładnica prawa | 1 | |
| 27 | 190.02.05.00 | | Guma zewnętrzna #50 | 1 | |
| 28 | 190.02.06.00 | | Nakładka skrajna | 1 | |
| 29 | 194.02.02.00/1 | | Trzymak gumy prawy wewnętrzny | 1 | |
| 30 | 194.02.03.00/1 | | Trzymak gumy zew | 1 | |
| 31 | 194.02.05.00 | | Prowadnica sprężyny | 5 | |
| 32 | 194.02.06.00 | | Nakładka wewnętrzna | 1 | |
| 33 | 194.02.07.00 | | Rolka | 10 | |
| 34 | 194.02.10.00 | | Nakładka wzmacniająca | 10 | |
| 35 | 194.02.12.00 | | Tuleja dystansowa | 10 | |
| 36 | 194.02.16.00 | | Sworzeń wahacza fi 30 | 5 | |
| 37 | 194.02.17.00 | | Wahacz | 5 | |
| 38 | 194.12.06.00 | | Wałki regulacyjne | 1 | |
| 39 | 196.03.03.00/1 | | Trzymak gumy zew I | 1 | |
| 40 | MZNS-012-004 | MZNS-012-004 | Nakrętka 6-kt. - M12 samozab. kl. 8 oc. | 9 | |
| 41 | MZNS-016-005 | MZNS-016-005 | Nakrętka 6-kt. - M16 samozab. kl. 8 oc. | 20 | |
| 42 | MZPP-012-002 | MZPP-012-002 | Podkładka pł. fi 12 oc. | 9 | |
| 43 | MZZK-008-002 | - | Kołek spręż. fi 8x 40 oc. | 10 | |
| 44 | SO.40.00.105 | | SO fi40 L-105 | 1 | |

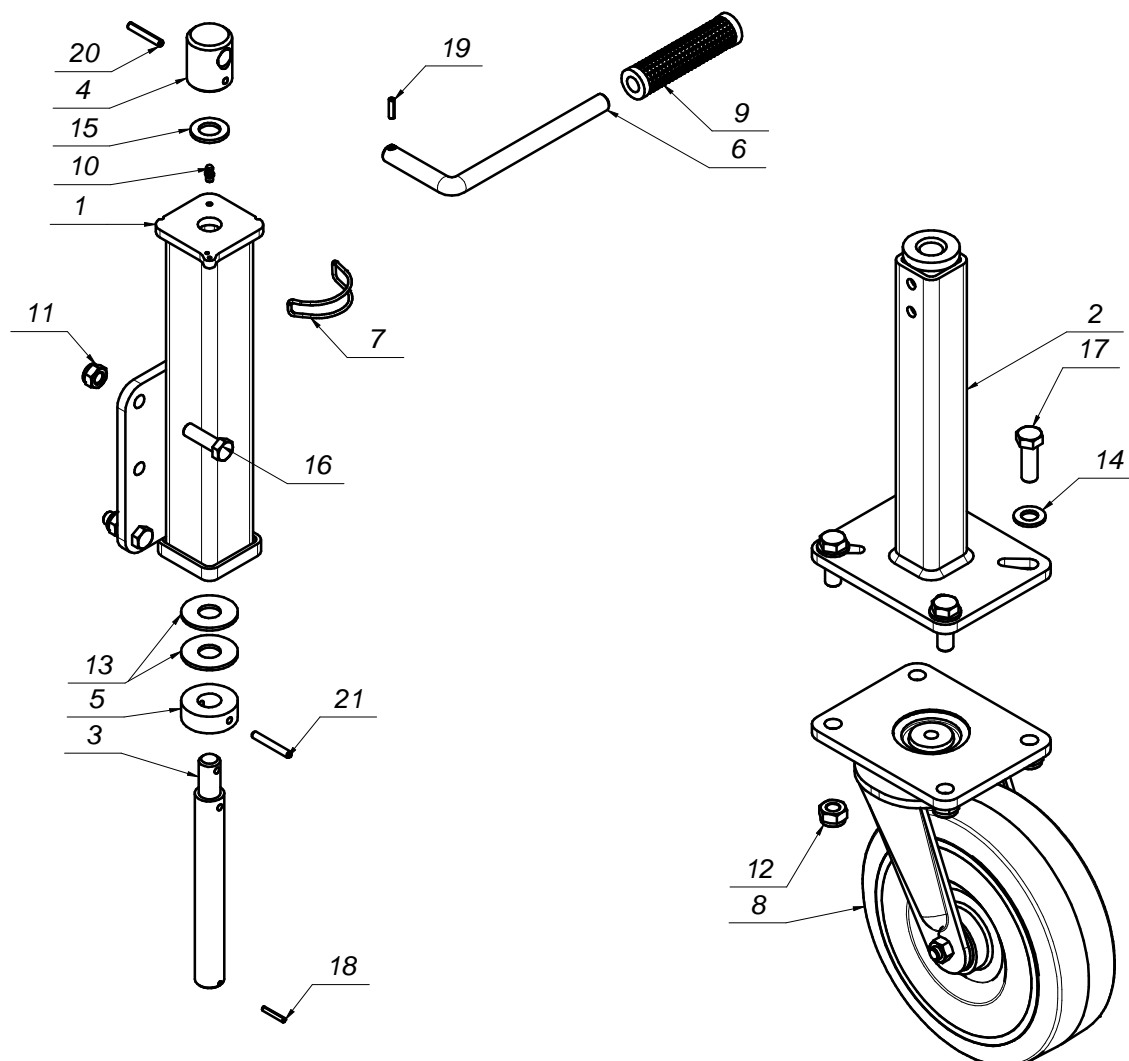


| L.P. | Części SaMASZ | Części handlowe | Nazwa części | Liczba sztuk | Uwagi |
|------|----------------|-----------------|--|--------------|-------|
| 1 | | MIIF-00F-001 | Flaga obrysowa | 1 | |
| 2 | | MIEK-000-030 | Lampa obrysowa | 1 | |
| 3 | | MZNZ-020-002 | Nakrętka 6-kt. M20 kl.8 oc. | 5 | |
| 4 | | MIHO-008-000 | Obejma AB-43003883 | 2 | |
| 5 | | MZSE-025-001 | Pierścień osadczy Z25 | 10 | |
| 6 | | MZPP-006-001 | Podkładka pł. fi 6 oc. | 12 | |
| 7 | | MZPP-036-001 | Podkładka pł. fi 40 oc. | 2 | |
| 8 | | MITS-000-0018 | Tuleja ślizgowa PCM505550 | 2 | |
| 9 | | MZSP-012-085 | Śruba M12x90 PODS. kl. 8.8 oc. | 9 | |
| 10 | | MZSZ-020-160 | Śruba z łb. 6-kt. M20x160 kl. 8.8 oc. | 5 | |
| 11 | | MZSZ-020-200 | Śruba z łb. 6-kt. M20x200 kl. 8.8 oc. | 5 | |
| 12 | | MZSI-006-005 | Śruba z łb.walc.gniazd.6-kt.M6x30 kl.8.8 oc. | 4 | |
| 13 | - | MZZK-008-001 | Kołek spręż. fi 8x60 oc. | 2 | |
| 14 | - | MZNS-006-006 | Nakrętka 6-kt. - M 6 samozab. kl.8 oc. | 6 | |
| 15 | - | MZPP-020-001 | Podkładka pł. fi 20 oc. | 10 | |
| 16 | - | MISP-003-001 | Zawlecзка sprężysta fi.4 | 1 | |
| 17 | - | MZSZ-016-007 | Śruba z łb. 6-kt. M16x40 kl. 8.8 oc | 20 | |
| 18 | - | MZSI-006-006 | Śruba z łb.walc.gn.6-kt.M6x25 kl.8.8 oc. | 2 | |
| 19 | 000124 | MZNS-020-000 | Nakrętka 6-kt. M20 samozab. kl.8 oc. | 5 | |
| 20 | 0165.03.08.001 | | Zderzak boczny L | 1 | |
| 21 | 156.02.11.00/1 | MISP-010-317 | Sprężyna dp fi65 - L=316 | 5 | |
| 22 | 165.02.06.00 | | Nakładka | 1 | |
| 23 | 165.02.10.00 | | Sworzeń wahacza | 5 | |
| 24 | 165.02.20.00 | | Guma #50 skrajna | 1 | |
| 25 | 165.03.06.00 | | Guma #50 wew lewa | 1 | |
| 26 | 188.03.01.00 | | Odkładnica lewa | 1 | |
| 27 | 190.02.05.00 | | Guma zewnętrzna #50 | 1 | |
| 28 | 190.02.06.00 | | Nakładka skrajna | 1 | |
| 29 | 194.02.03.00/1 | | Trzymak gumy zew | 1 | |
| 30 | 194.02.05.00 | | Prowadnica sprężyny | 5 | |
| 31 | 194.02.06.00 | | Nakładka wewnętrzna | 1 | |
| 32 | 194.02.07.00 | | Rolka | 10 | |
| 33 | 194.02.10.00 | | Nakładka wzmacniająca | 10 | |
| 34 | 194.02.12.00 | | Tuleja dystansowa | 10 | |
| 35 | 194.02.16.00 | | Sworzeń wahacza fi 30 | 5 | |
| 36 | 194.02.17.00 | | Wahacz | 5 | |
| 37 | 194.03.02.00/1 | | Trzymak gumy lewy wewnętrzny | 1 | |
| 38 | 194.12.06.00 | | Wałki regulacyjne | 1 | |
| 39 | 196.03.03.00/1 | | Trzymak gumy zew l | 1 | |
| 40 | MZNS-012-004 | MZNS-012-004 | Nakrętka 6-kt. - M12 samozab. kl. 8 oc. | 9 | |
| 41 | MZNS-016-005 | MZNS-016-005 | Nakrętka 6-kt. - M16 samozab. kl. 8 oc. | 20 | |
| 42 | MZPP-012-002 | MZPP-012-002 | Podkładka pł. fi 12 oc. | 9 | |
| 43 | MZZK-008-002 | - | Kołek spręż. fi 8x 40 oc. | 10 | |
| 44 | SO.40.00.105 | | SO fi40 L-105 | 1 | |

| L.P. | Części SaMASZ | Części handlowe | Nazwa części | Liczba sztuk | Uwagi |
|------|----------------|-----------------|---------------------------------------|--------------|-------|
| 1 | 00SO.28.35.120 | - | Sworzeń fi.28/35 L=120 (SO.28.35.120) | 2 | |
| 2 | 0225.01.11.000 | - | Sworzeń zaczepu górnego | 1 | |
| 3 | 165.07.01.00/1 | | Zaczep | 1 | |
| 4 | 165.07.02.00/1 | | Płyta dociskowa przednia | 2 | |
| 5 | 165.07.03.00/1 | | Płyta dociskowa tylna | 2 | |
| 6 | MZIS-000-001 | - | Smarowniczką 8x1 | 8 | |
| 7 | MZNS-014-004 | - | Nakrętka M14 kl. 8 oc. samozab. | 8 | |
| 8 | MZSZ-014-002 | - | Śruba M14x 75 kl. 8.8 oc. (82105) | 8 | |
| 9 | MZZP-000-001 | - | Zawlecza - Przetyczka A 11x45 | 3 | |



| L.P. | Części SaMASZ | Części handlowe | Nazwa części | Liczba sztuk | Uwagi |
|------|----------------|-----------------|--|--------------|-------|
| 1 | 0202.05.01.000 | - | Mocowanie koła | 1 | - |
| 2 | 0202.05.02.000 | - | Uchwyt koła | 1 | |
| 3 | 0202.05.03.000 | - | Śruba koła | 1 | |
| 4 | 0202.05.05.000 | - | Pokrętło śruby | 1 | |
| 5 | 0202.05.06.000 | - | Nakrętka oporowa | 1 | |
| 6 | 0202.05.07.000 | - | Rączka | 1 | |
| 7 | 0202.05.11.000 | MISP-100-000 | Zatrząsk | 1 | |
| 8 | MIGK-000-004 | - | Koło podporowe skr. 250x80x190 Blickie | 1 | |
| 9 | MITR-000-016 | - | Rękojeść PCV 16 | 1 | |
| 10 | MZIS-000-003 | - | Smarownicza M6x1 | 1 | |
| 11 | MZNS-012-004 | - | Nakrętka M12 kl. 8 oc. samozab. | 4 | |
| 12 | MZNS-014-004 | - | Nakrętka M14 kl. 8 oc. samozab. | 4 | |
| 13 | MZPN-021-000 | - | Podkładka nylonowa 21x50x3 | 2 | |
| 14 | MZPP-014-001 | - | Podkładka fi14 oc. | 4 | |
| 15 | MZPP-018-001 | - | Podkładka fi18 oc. | 1 | |
| 16 | MZSZ-012-005 | - | Śruba M12x 40 kl. 8.8 oc. (82105) | 4 | |
| 17 | MZSZ-014-003 | - | Śruba M14x 40 kl. 8.8 oc. (82105) | 4 | |
| 18 | MZZK-004-004 | - | Kołek spręż. fi 4x 26 nierdz. | 1 | |
| 19 | MZZK-005-003 | - | Kołek spręż. fi 5x 20 oc. | 1 | |
| 20 | MZZK-006-007 | - | Kołek spręż. fi 6x 40 oc. | 1 | |
| 21 | MZZK-006-008 | - | Kołek spręż. fi 6x 45 oc. | 1 | |



| L.P. | Części SaMASZ | Części handlowe | Nazwa części | Liczba sztuk | Uwagi |
|------|----------------|-----------------|------------------------------------|--------------|-------|
| 1 | 00SO.20.00.110 | - | Sworzeń fi.20 L=110 (SO.20.00.110) | 1 | |
| 2 | 0202.05.01.000 | - | Mocowanie koła | 1 | - |
| 3 | 0202.05.02.000 | - | Uchwyt koła | 1 | |
| 4 | 0202.05.03.000 | - | Śruba koła | 1 | |
| 5 | 0202.05.05.000 | - | Pokrętko śruby | 1 | |
| 6 | 0202.05.06.000 | - | Nakrętka oporowa | 1 | |
| 7 | 0202.05.07.000 | - | Rączka | 1 | |
| 8 | 0202.05.11.000 | MISP-100-000 | Zatrząsk | 1 | |
| 9 | 0202.07.01.000 | | Goleń ślizgu | 1 | |
| 10 | 0202.07.02.000 | | Ślizg płozy | 1 | |
| 11 | MITR-000-016 | - | Rękojeść PCV 16 | 1 | |
| 12 | MZIS-000-003 | - | Smarowniczką M6x1 | 1 | |
| 13 | MZNS-012-004 | - | Nakrętka M12 kl. 8 oc. samozab. | 4 | |
| 14 | MZNS-014-004 | - | Nakrętka M14 kl. 8 oc. samozab. | 4 | |
| 15 | MZPN-021-000 | - | Podkładka nylonowa 21x50x3 | 2 | |
| 16 | MZPP-014-001 | - | Podkładka fi14 oc. | 4 | |
| 17 | MZPP-018-001 | - | Podkładka fi18 oc. | 1 | |
| 18 | MZPP-020-001 | - | Podkładka fi20 oc. | 2 | |
| 19 | MZSZ-012-005 | - | Śruba M12x 40 kl. 8.8 oc. (82105) | 4 | |
| 20 | MZSZ-014-003 | - | Śruba M14x 40 kl. 8.8 oc. (82105) | 4 | |
| 21 | MZZK-004-004 | - | Kotek spręż. fi 4x 26 nierdz. | 1 | |
| 22 | MZZK-005-002 | - | Kotek spręż. fi 5x 32 oc. | 2 | |
| 23 | MZZK-005-003 | - | Kotek spręż. fi 5x 20 oc. | 1 | |
| 24 | MZZK-006-007 | - | Kotek spręż. fi 6x 40 oc. | 1 | |
| 25 | MZZK-006-008 | - | Kotek spręż. fi 6x 45 oc. | 1 | |

