

Katalog części

PŁUG

Smart 180 - 1,80 m
Smart 180 K - 1,80 m

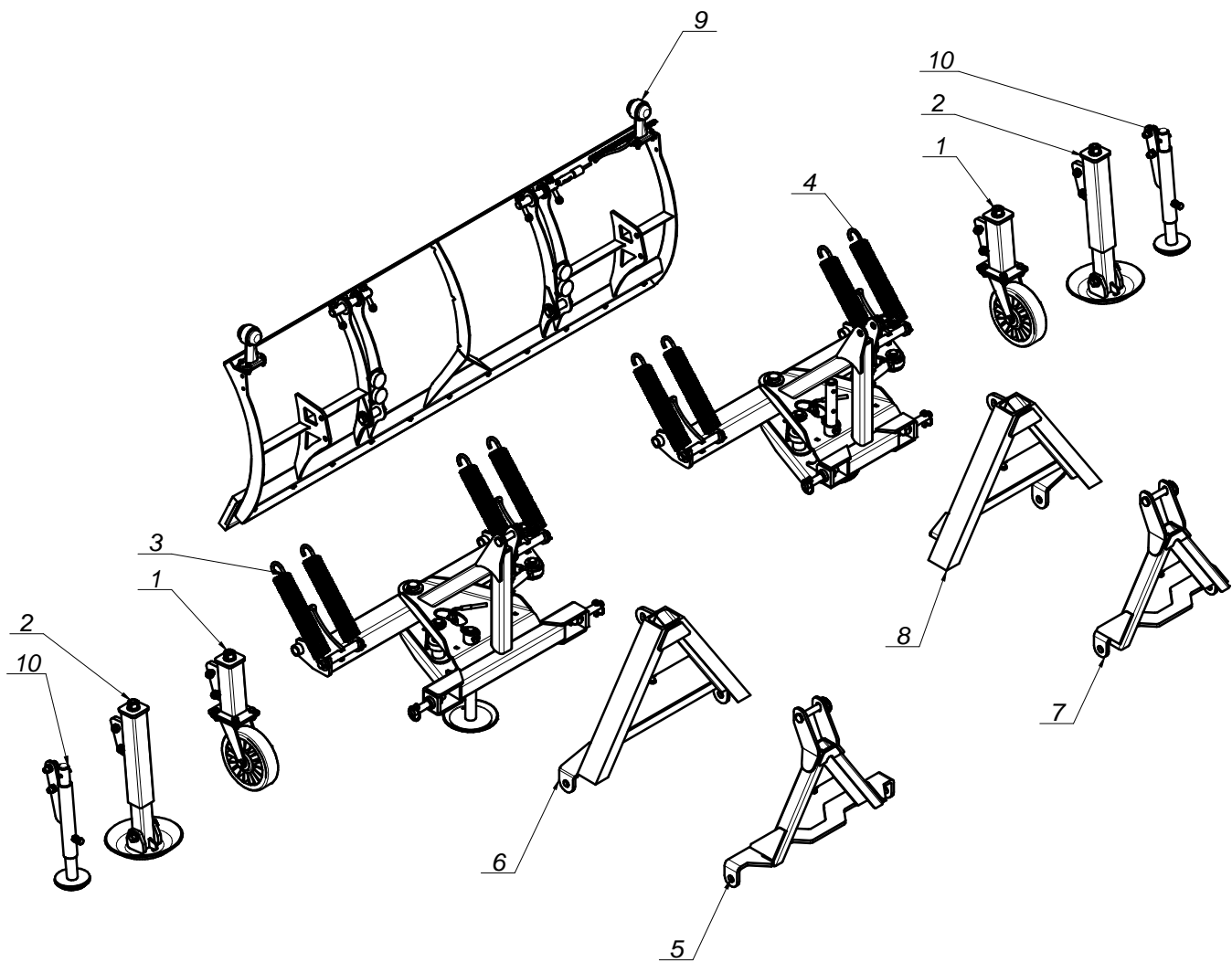
Wersja: 0

Nr fabryczny:

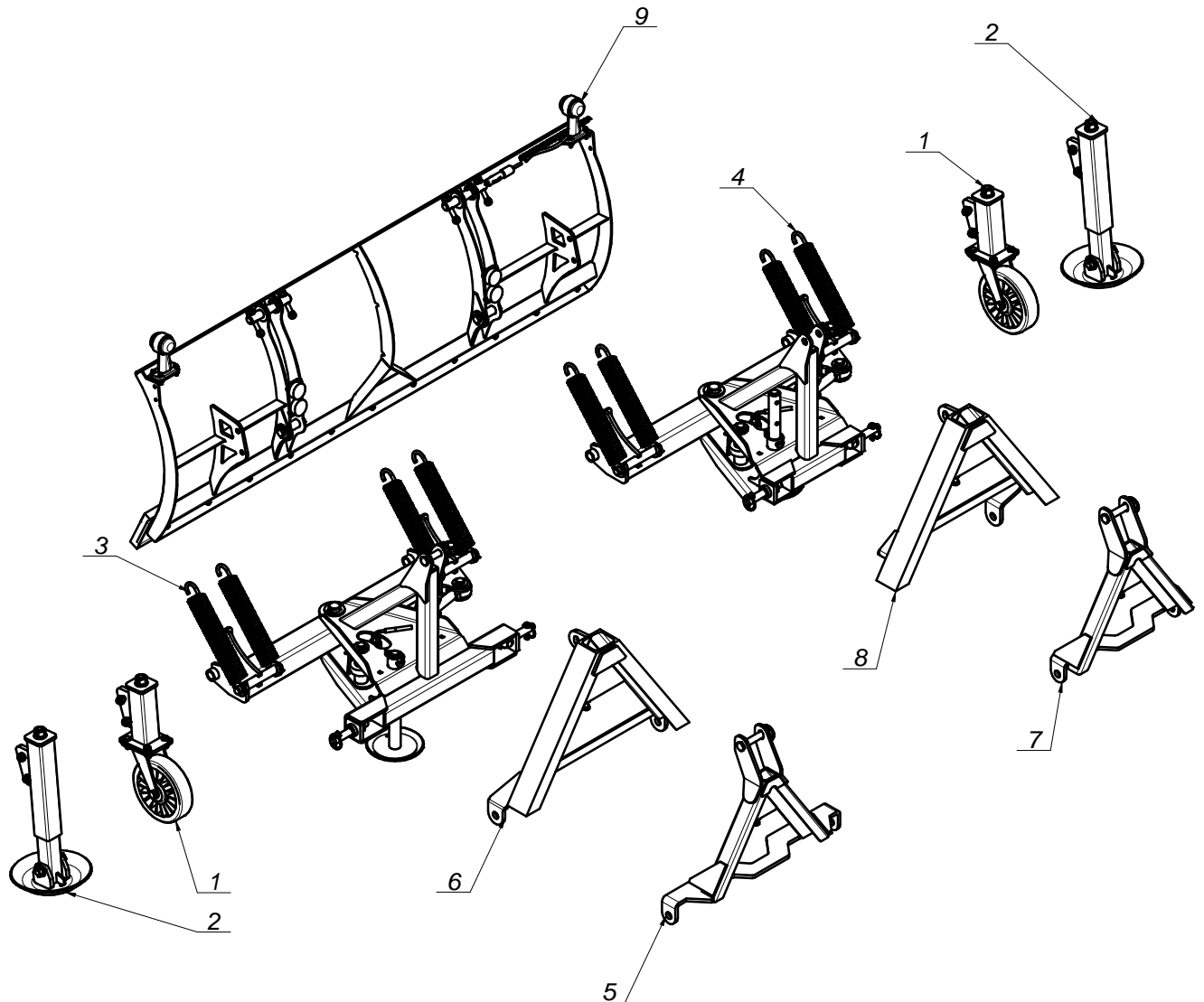
Białystok 2014.08.22

K215PL000

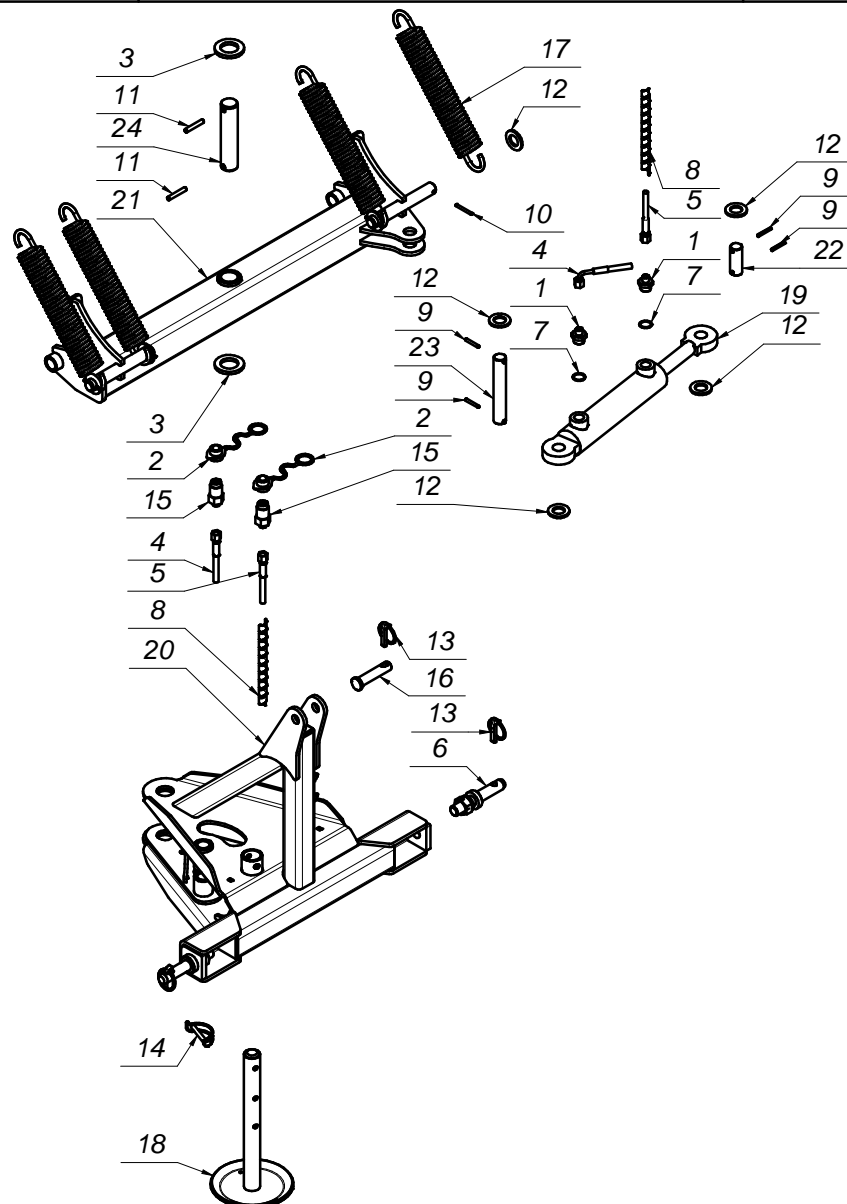
L.P.	Części SaMASZ	Części handlowe	Nazwa części	Liczba sztuk	Uwagi
1	0215.10.00.000		Koło podporowe	2	Opcja
2	0215.11.00.000		Płozą ślizgową	2	Opcja
3	213.05.00.00		Układ zawieszenia II KAT I	1	
4	213.06.00.00		Układ zawieszenia II KAT I wąska (400)	1	
5	213.10.00.00		Adapter pod trójkąt zaczepowy komunalny	1	
6	213.11.00.00		Adapter pod trójkąt zaczepowy KAT 0	1	
7	213.12.00.00		Adapter K pod trójkąt zaczepowy komunalny	1	
8	213.13.00.00		Adapter K pod trójkąt zaczepowy KAT 0	1	
9	215.08.00.00		Układ roboczy IV	1	
10	215.09.00.00		Płozą ślizgową II	2	Opcja



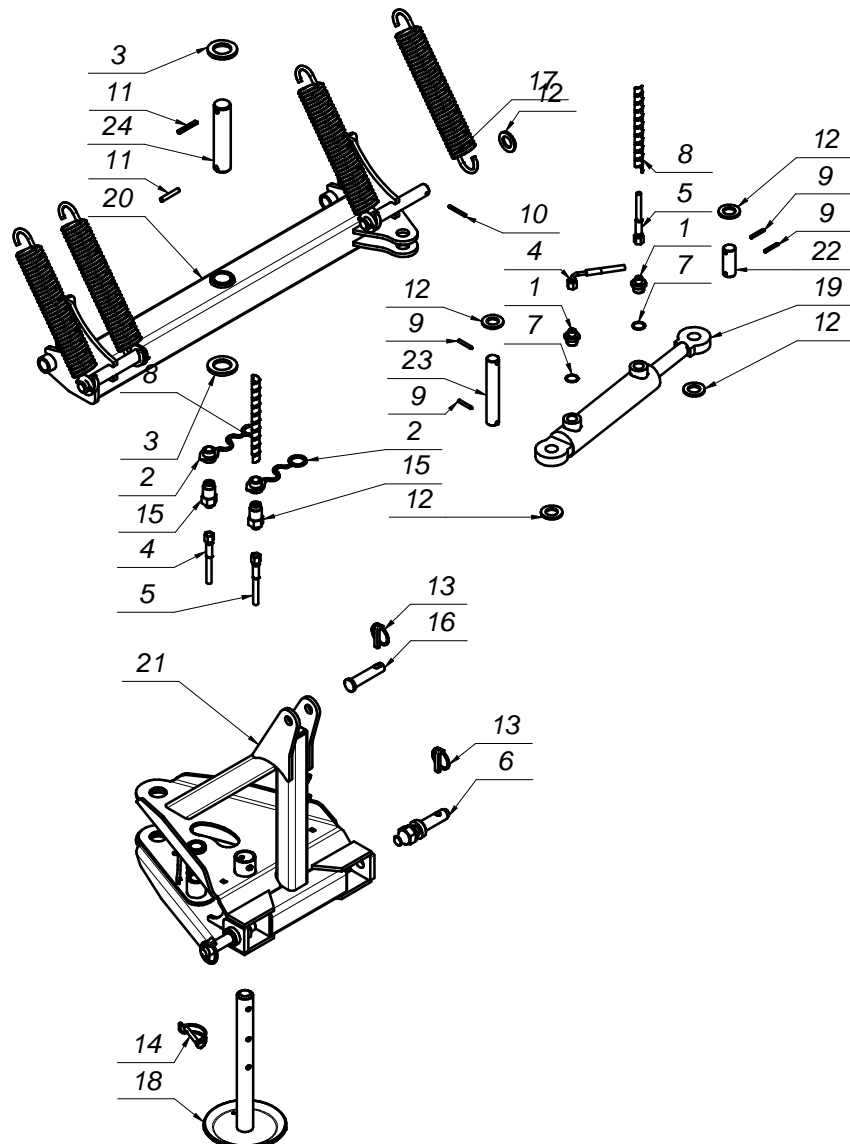
L.P.	Części SaMASZ	Części handlowe	Nazwa części	Liczba sztuk	Uwagi
1	0215.10.00.000		Koło podporowe	2	Opcja
2	0215.11.00.000		Płóza ślizgowa	2	Opcja
3	213.05.00.00		Układ zawieszenia II KAT I	1	
4	213.06.00.00		Układ zawieszenia II KAT I wąska (400)	1	
5	213.10.00.00		Adapter pod trójkąt zaczepowy komunalny	1	
6	213.11.00.00		Adapter pod trójkąt zaczepowy KAT 0	1	
7	213.12.00.00		Adapter K pod trójkąt zaczepowy komunalny	1	
8	213.13.00.00		Adapter K pod trójkąt zaczepowy KAT 0	1	
9	215.08.00.00		Układ roboczy IV	1	



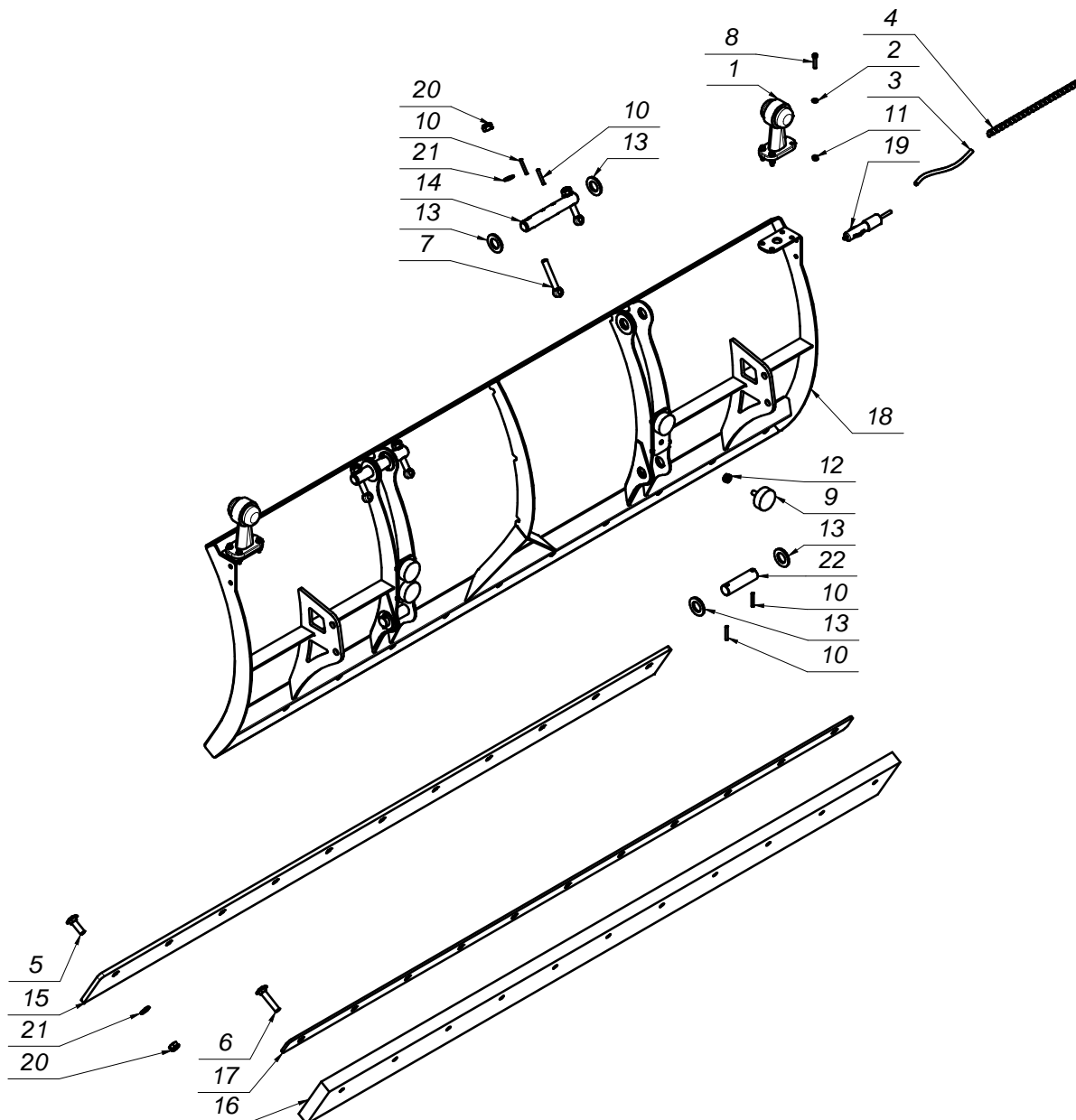
L.P.	Części SaMASZ	Części handlowe	Nazwa części	Liczba sztuk	Uwagi
1		MIHK-022-004	Króciec M22x1,5/M14x1,5 (p.66)	2	
2		MITO-000-007	Ośłona na wtyk EURO HP10	2	
3		MZPP-036-002	Podkładka pł. fi 36 oc.	2	
4		MIHP-140-004	Przewód hyd. M14x1,5 L=1400 A90-A	1	
5		MIHP-160-001	Przewód hyd. M14x1,5 L=1600 A-A	1	
6		MIIS-022-060	Sworzeń fi 22/M22x1,5 PAA 1060	2	
7		MZUP-022-001	Uszczelka miedziana fi 22	2	
8		MITW-016-000	Wąż spiralny 13-16 - L=3 m	1	
9	-	MZZK-005-006	Kołek spręż. fi 5x36 nierdz.	4	
10	-	MZZK-005-001	Kołek spręż. fi 5x45	4	
11	-	MZZK-008-005	Kołek spręż. fi 8x50 nierdz.	2	
12	-	MZPP-024-001	Podkładka pł. fi 24 oc.	8	
13	-	MZZP-000-001	Przetyczka A11x45	3	
14	-	MZZZ-008-060	Zawlecзка 8x60 (do rur)	1	
15	---	MIHZ-000-002	Wtyczka EURO M14x1.5	2	
16	211.04.04.00		Sworzeń łącznika KAT I	1	
17	213.02.04.00	MISP-008-330	Sprężyna dp 45x8 L-370	4	
18	213.02.05.00		Stopa podporowa	1	
19	213.02.06.00	MIHC-000-200	Siłownik SJ2F 50x28x200	1	
20	213.05.01.00		Korpus	1	
21	213.05.02.00		Belka	1	
22	SO.25.00.065		Sworzeń fi 25 - L=65	1	
23	SO.25.00.160		Sworzeń fi 25 - L=160	1	
24	SO.35.00.160		Sworzeń fi 35 - L=160	1	



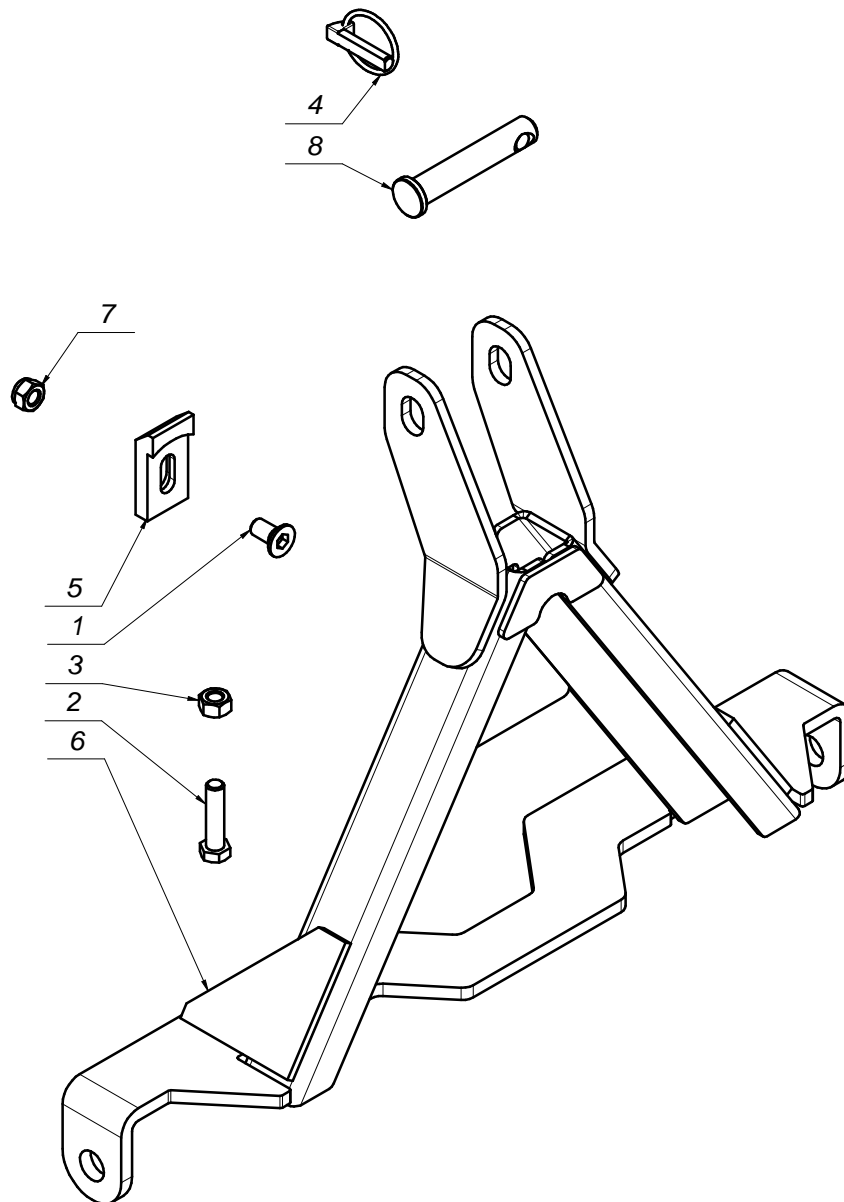
L.P.	Części SaMASZ	Części handlowe	Nazwa części	Liczba sztuk	Uwagi
1		MIHK-022-004	Króciec M22x1,5/M14x1,5 (p.66)	2	
2		MITO-000-007	Ośłona na wtyk EURO HP10	2	
3		MZPP-036-002	Podkładka pł. fi 36 oc.	2	
4		MIHP-140-004	Przewód hyd. M14x1,5 L=1400 A90-A	1	
5		MIHP-160-001	Przewód hyd. M14x1,5 L=1600 A-A	1	
6		MIIS-022-060	Sworzeń fi 22/M22x1,5 PAA 1060	2	
7		MZUP-022-001	Uszczelka miedziana fi 22	2	
8		MITW-016-000	Wąż spiralny 13-16 - L=3 m	1	
9	-	MZZK-005-006	Kołek spręż. fi 5x36 nierdz.	4	
10	-	MZZK-005-001	Kołek spręż. fi 5x45	4	
11	-	MZZK-008-005	Kołek spręż. fi 8x50 nierdz.	2	
12	-	MZPP-024-001	Podkładka pł. fi 24 oc.	8	
13	-	MZPP-000-001	Przetyczka A11x45	3	
14	-	MZZZ-008-060	Zawlecza 8x60 (do rur)	1	
15	---	MIHZ-000-002	Wtyczka EURO M14x1.5	2	
16	211.04.04.00		Sworzeń łącznika KAT I	1	
17	213.02.04.00	MISP-008-330	Sprężyna dp 45x8 L-370	4	
18	213.02.05.00		Stopa podporowa	1	
19	213.02.06.00	MIHC-000-200	Siłownik SJ2F 50x28x200	1	
20	213.05.02.00		Belka	1	
21	213.06.01.00		Korpus wąski	1	
22	SO.25.00.065		Sworzeń fi 25 - L=65	1	
23	SO.25.00.160		Sworzeń fi 25 - L=160	1	
24	SO.35.00.160		Sworzeń fi 35 - L=160	1	



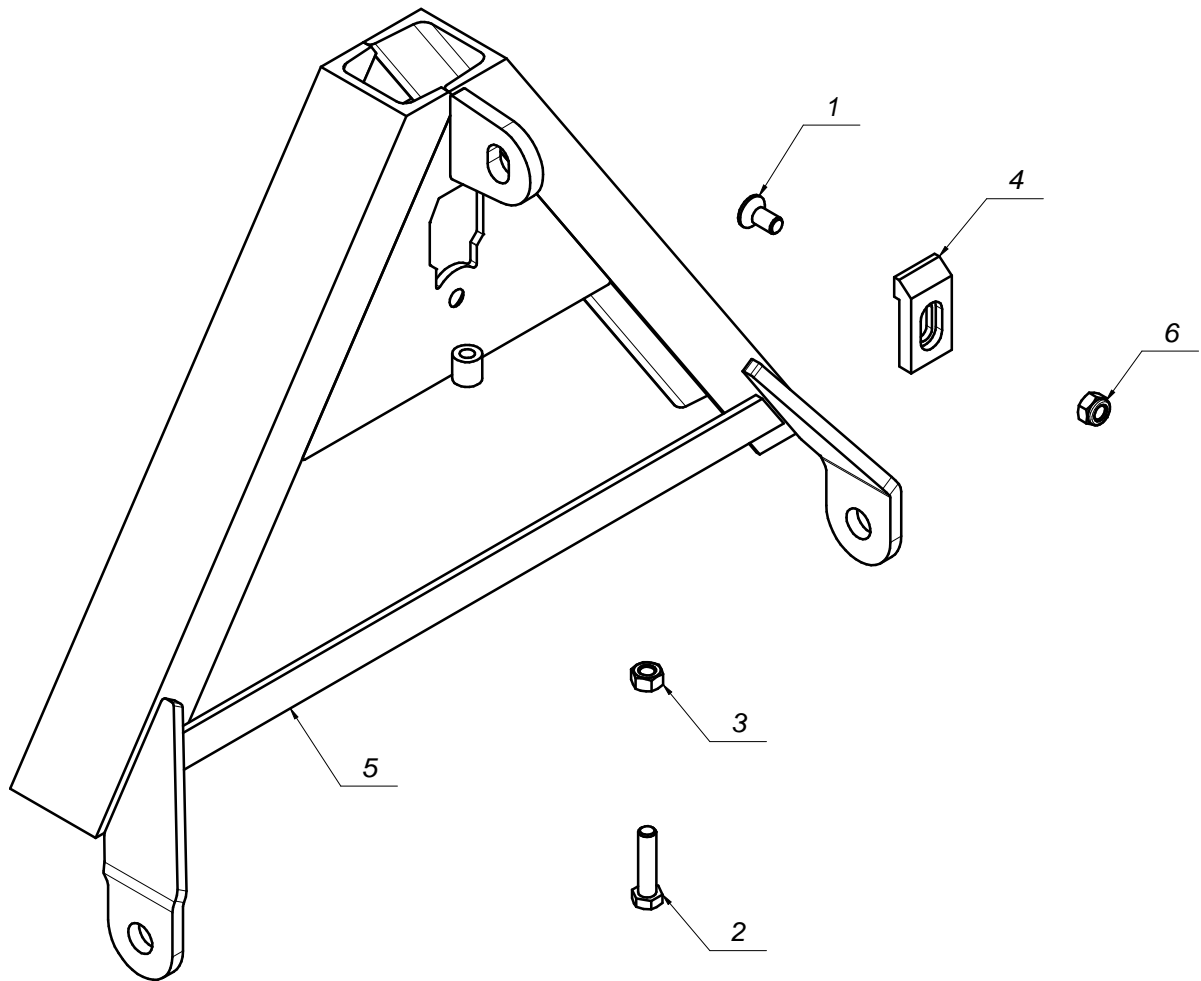
L.P.	Części SaMASZ	Części handlowe	Nazwa części	Liczba sztuk	Uwagi
1		MIEK-000-030	Lampa obrysowa	2	
2		MZPP-006-001	Podkładka pł. fi 6 oc.	8	
3		MIPP-000-003	Przewód elektryczny OMY 2x1,5 - L=7,8 m	1	
4		MITW-012-000	Wąż spiralny 9-12 - L=2,6 m	1	
5		MZSP-012-040	Śruba M12x40 PODS. kl. 8.8 oc.	11	
6		MZSP-012-060	Śruba M12x60 PODS. kl. 8.8 oc.	11	
7		MZSO-012-080	Śruba M12x80 oczkowa 8.8oc	4	
8		MZSI-006-005	Śruba z łb.walc.gniazd.6-kt.M6x30 kl.8.8 oc.	8	
9	-	MIGA-050-018	Amortyzator gumowo-metalowy 50x18	4	
10	-	MZZK-005-006	Kołek spręż. fi 5x36 nierdz.	8	
11	-	MZNS-006-006	Nakrętka 6-kt. - M 6 samozab. kl.8 oc.	8	
12	-	MZNS-010-002	Nakrętka 6-kt. - M10 samozab. kl.8 oc.	4	
13	-	MZPP-024-001	Podkładka pł. fi 24 oc.	8	
14	213.01.03.00		Sworzeń napinacza	2	
15	215.01.02.00		Listwa metalowa	1	opcja
16	215.01.03.00		Listwa gumowa	1	
17	215.01.04.00		Listwa dociskowa	1	
18	215.08.01.00		Odkładnica walcowana	1	
19	MIEW-000-000	MIEW-000-000	Wtyk Zapalniczki	1	
20	MZNS-012-004	MZNS-012-004	Nakrętka 6-kt. - M12 samozab. kl. 8 oc.	15	
21	MZPP-012-002	MZPP-012-002	Podkładka pł. fi 12 oc.	15	
22	SO.25.00.093		Sworzeń fi.25 L-93	2	



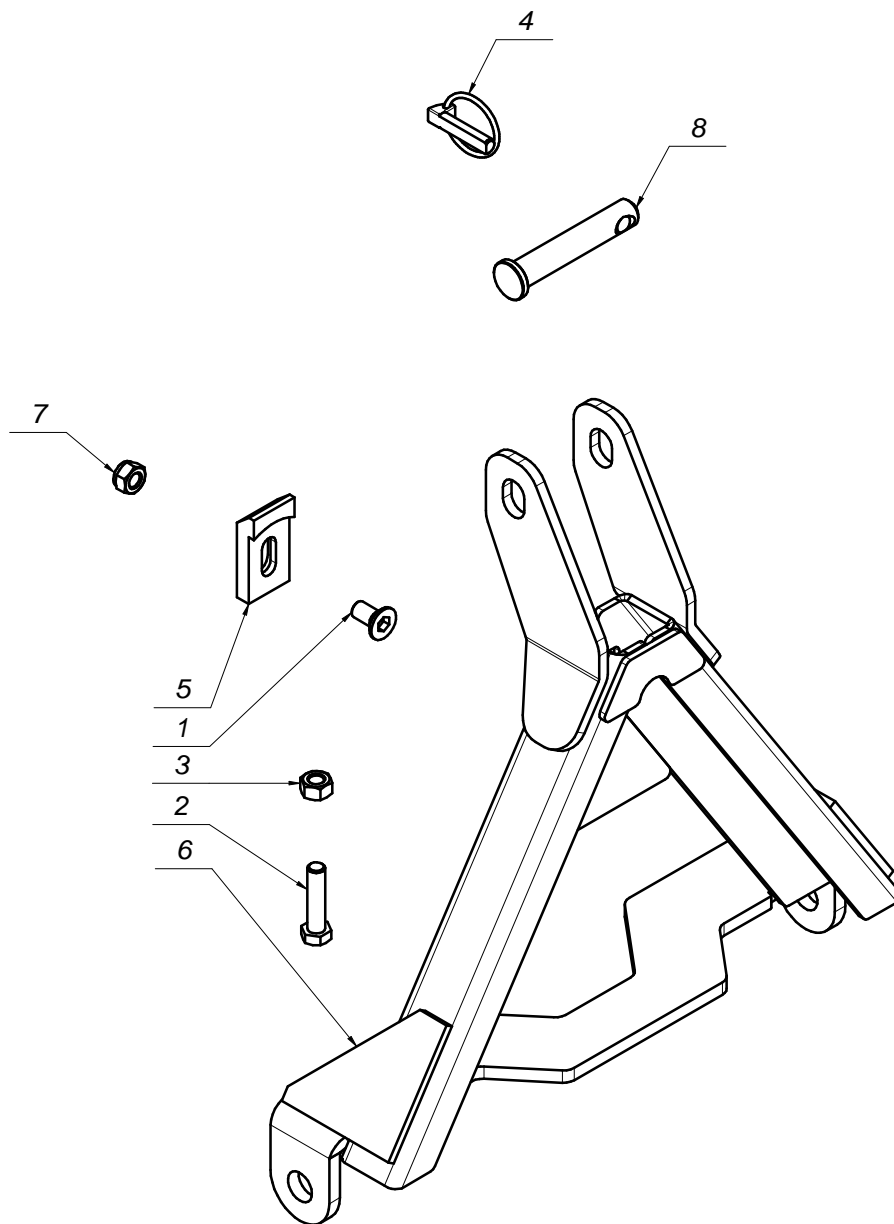
L.P.	Części SaMASZ	Części handlowe	Nazwa części	Liczba sztuk	Uwagi
1		MZSI-012-002	Wkręt z łbem stoż. z gniaz. imbusowym- oc. - M12x25	1	
2		MZSZ-012-007	Śruba z łb. 6-kt. M12x50 kl. 8.8 oc.	1	
3	-	MZNZ-012-002	Nakrętka 6-kt. - M12 kl.8 oc.	1	
4	-	MZZP-000-001	Przetyczka A11x45	1	
5	0230.01.13.000	-	Zatrząsk	1	
6	213.10.01.00		Adapter komunalny	1	
7	MZNS-012-004	MZNS-012-004	Nakrętka 6-kt. - M12 samozab. kl. 8 oc.	1	
8	SO.19.28.115		Sworzeń fi.19 - L=115	1	



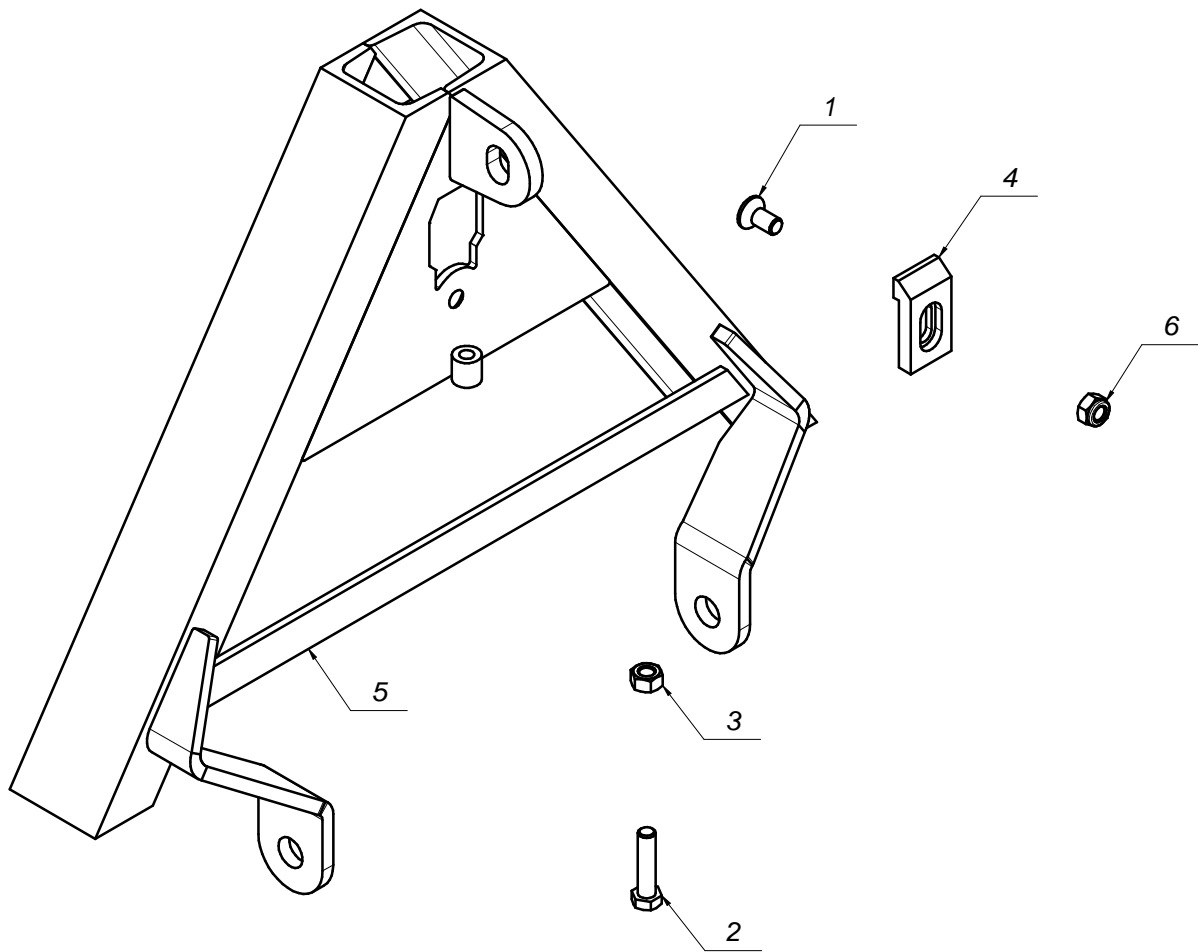
L.P.	Części SaMASZ	Części handlowe	Nazwa części	Liczba sztuk	Uwagi
1		MZSI-012-002	Wkręt z łbem stoż. z gniaz. imbusowym- oc. - M12x25	1	
2		MZSZ-012-007	Śruba z łb. 6-kt. M12x50 kl. 8.8 oc.	1	
3	-	MZNZ-012-002	Nakrętka 6-kt. - M12 kl.8 oc.	1	
4	0230.01.13.000	-	Zatrzask	1	
5	213.11.01.00		Adapter KAT 0	1	
6	MZNS-012-004	MZNS-012-004	Nakrętka 6-kt. - M12 samozab. kl. 8 oc.	1	



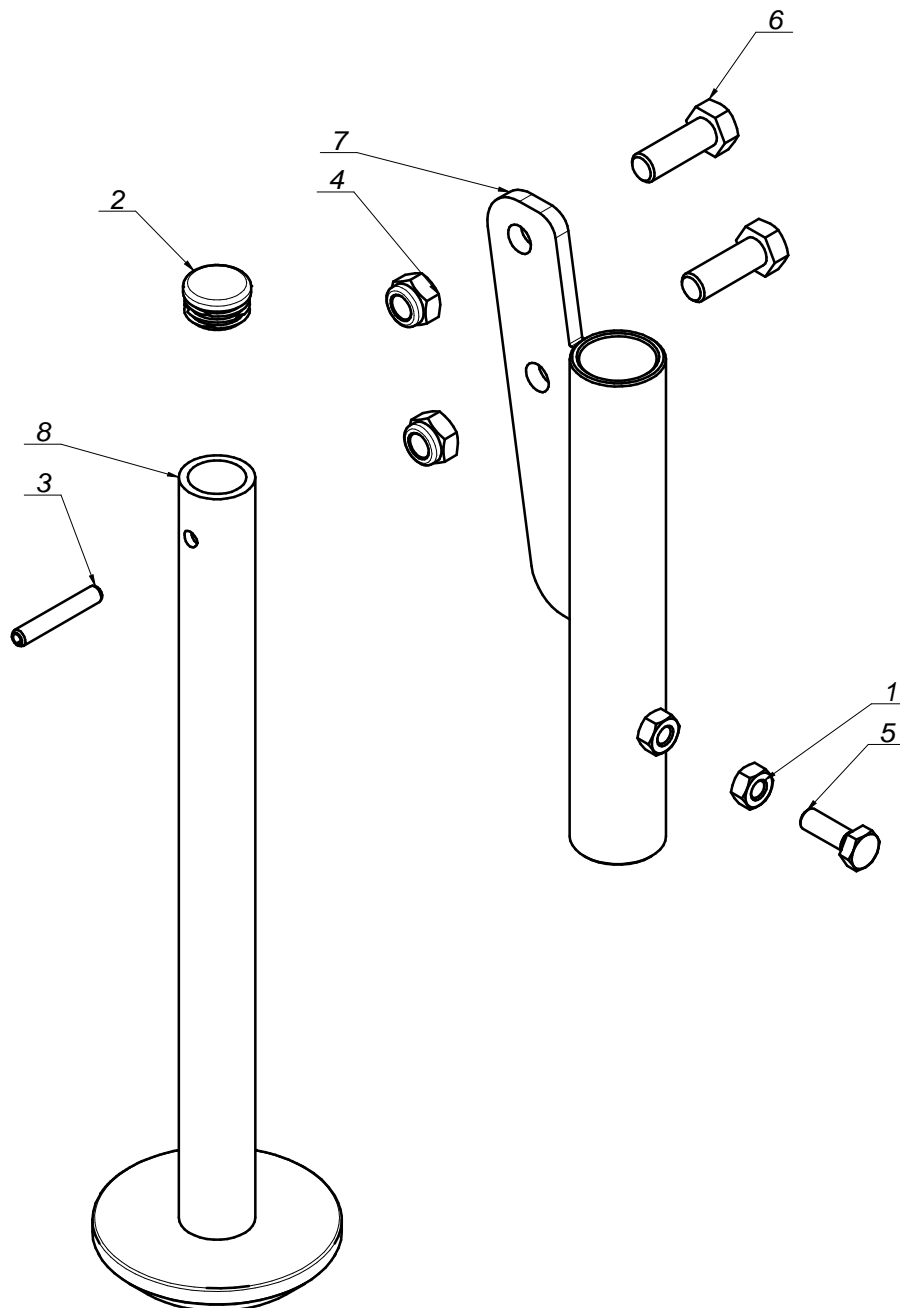
L.P.	Części SaMASZ	Części handlowe	Nazwa części	Liczba sztuk	Uwagi
1		MZSI-012-002	Wkręt z łbem stoż. z gniaz. imbusowym- oc. - M12x25	1	
2		MZSZ-012-007	Śruba z łb. 6-kt. M12x50 kl. 8.8 oc.	1	
3	-	MZNZ-012-002	Nakrętka 6-kt. - M12 kl.8 oc.	1	
4	-	MZZP-000-001	Przetyczka A11x45	1	
5	0230.01.13.000	-	Zatrząsk	1	
6	213.12.01.00		Adapter komunalny wąski	1	
7	MZNS-012-004	MZNS-012-004	Nakrętka 6-kt. - M12 samozab. kl. 8 oc.	1	
8	SO.19.28.115		Sworzeń fi.19 - L=115	1	



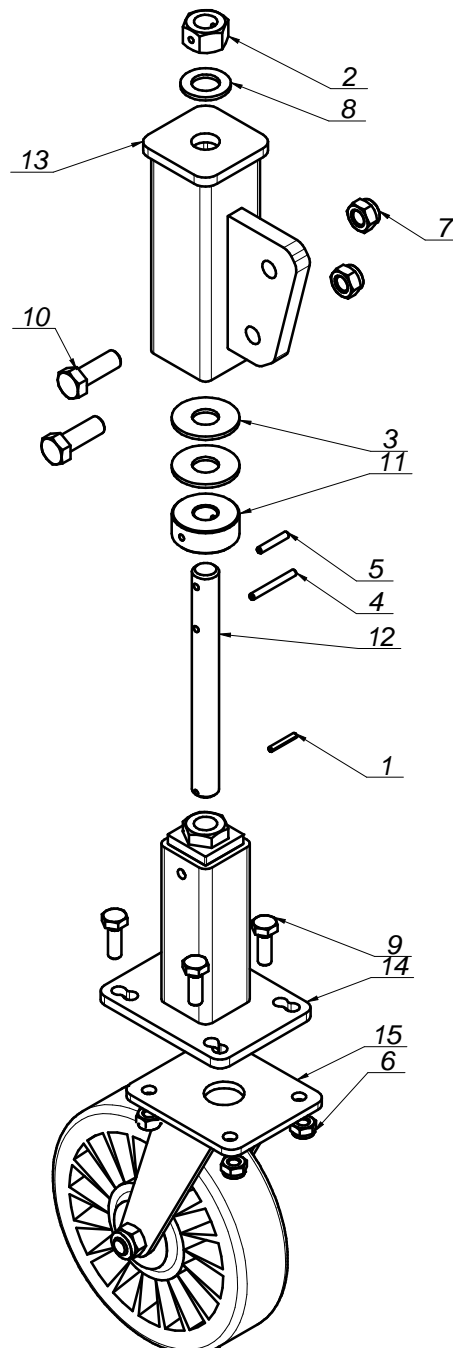
L.P.	Części SaMASZ	Części handlowe	Nazwa części	Liczba sztuk	Uwagi
1		MZSI-012-002	Wkręt z łbem stoż. z gniaz. imbusowym- oc. - M12x25	1	
2		MZSZ-012-007	Śruba z łb. 6-kt. M12x50 kl. 8.8 oc.	1	
3	-	MZNZ-012-002	Nakrętka 6-kt. - M12 kl.8 oc.	1	
4	0230.01.13.000	-	Zatrzask	1	
5	213.13.01.00		Adapter KAT 0 wąski	1	
6	MZNS-012-004	MZNS-012-004	Nakrętka 6-kt. - M12 samozab. kl. 8 oc.	1	



L.P.	Części SaMASZ	Części handlowe	Nazwa części	Liczba sztuk	Uwagi
1		MZNZ-010-002	Nakrętka 6-kt. - M10 kl. 8 cz.	1	
2		MITZ-030-003	Zaślepka plastikowa fi 30x1-3 (111063)	1	
3	-	MZZK-008-005	Kolek spręż. fi 8x50 nierdz.	1	
4	-	MZNS-014-004	Nakrętka 6-kt. - M14 samozab. kl. 8 oc.	2	
5	-	MZSZ-010-005	Śruba z łb. 6-kt. M10x30 kl.8.8 oc.	1	
6	-	MZSZ-014-003	Śruba z łb. 6-kt. M14x40 kl. 8.8 oc.	2	
7	215.09.01.00		Wspornik ślizgu	1	
8	215.09.02.00		Ślizg	1	



L.P.	Części SaMASZ	Części handlowe	Nazwa części	Liczba sztuk	Uwagi
1		MZZK-004-004	Kołek spręż. fi 4x26 nierdz.	1	
2		MZNS-020-002	Nakrętka 6-kt. M20 kl.8 oc.	1	
3			Podkładka nylon 21x50x3	2	
4	-	MZZK-005-001	Kołek spręż. fi 5x45	1	
5	-	MZZK-005-005	Kołek spręż. fi.5x30 nierdz.	1	
6	-	MZNS-010-002	Nakrętka 6-kt. - M10 samozab. kl.8 oc.	4	
7	-	MZNS-014-004	Nakrętka 6-kt. - M14 samozab. kl. 8 oc.	2	
8	-	MZPP-020-001	Podkładka pł. fi 20 oc.	1	
9	-	MZSZ-010-005	Śruba z łb. 6-kt. M10x30 kl.8.8 oc.	4	
10	-	MZSZ-014-003	Śruba z łb. 6-kt. M14x40 kl. 8.8 oc.	2	
11	0212.03.06.000		Tuleja M20	1	
12	0212.03.07.000		Śruba M20 L= 200	1	
13	0215.10.01.000		Wspornik koła	1	
14	212.03.03.00		Uchwyt koła fi 200	1	
15	9999.00.00.865	MIGK-000-005	Koło jezdne skrętne fi 200 kpl.	1	



L.P.	Części SaMASZ	Części handlowe	Nazwa części	Liczba sztuk	Uwagi
1		MZZK-004-004	Kotek spręż. fi 4x26 nierdz.	1	
2		MZNS-020-002	Nakrętka 6-kt. M20 kl.8 oc.	1	
3			Podkładka nylon 21x50x3	2	
4	-	MZZK-005-001	Kotek spręż. fi 5x45	1	
5	-	MZZK-005-005	Kotek spręż. fi.5x30 nierdz.	1	
6	-	MZZK-005-002	Kotek sprężysty fi 5x32 oc.	2	
7	-	MZNS-014-004	Nakrętka 6-kt. - M14 samozab. kl. 8 oc.	2	
8	-	MZPP-020-001	Podkładka pł. fi 20 oc.	3	
9	-	MZSZ-014-003	Śruba z łb. 6-kt. M14x40 kl. 8.8 oc.	2	
10	0165.04.01.000		Ślizg płozy	1	
11	0212.03.06.000		Tuleja M20	1	
12	0212.03.07.000		Śruba M20 L= 200	1	
13	0215.11.01.000		Wspornik ślizgu	1	
14	0215.11.02.000		Noga ślizgu	1	
15	SO.20.00.110		Sworzeń fi 20 L-110	1	

