

Katalog części

PŁUG

Smart 120 - 1,20 m
Smart 120 K - 1,20 m

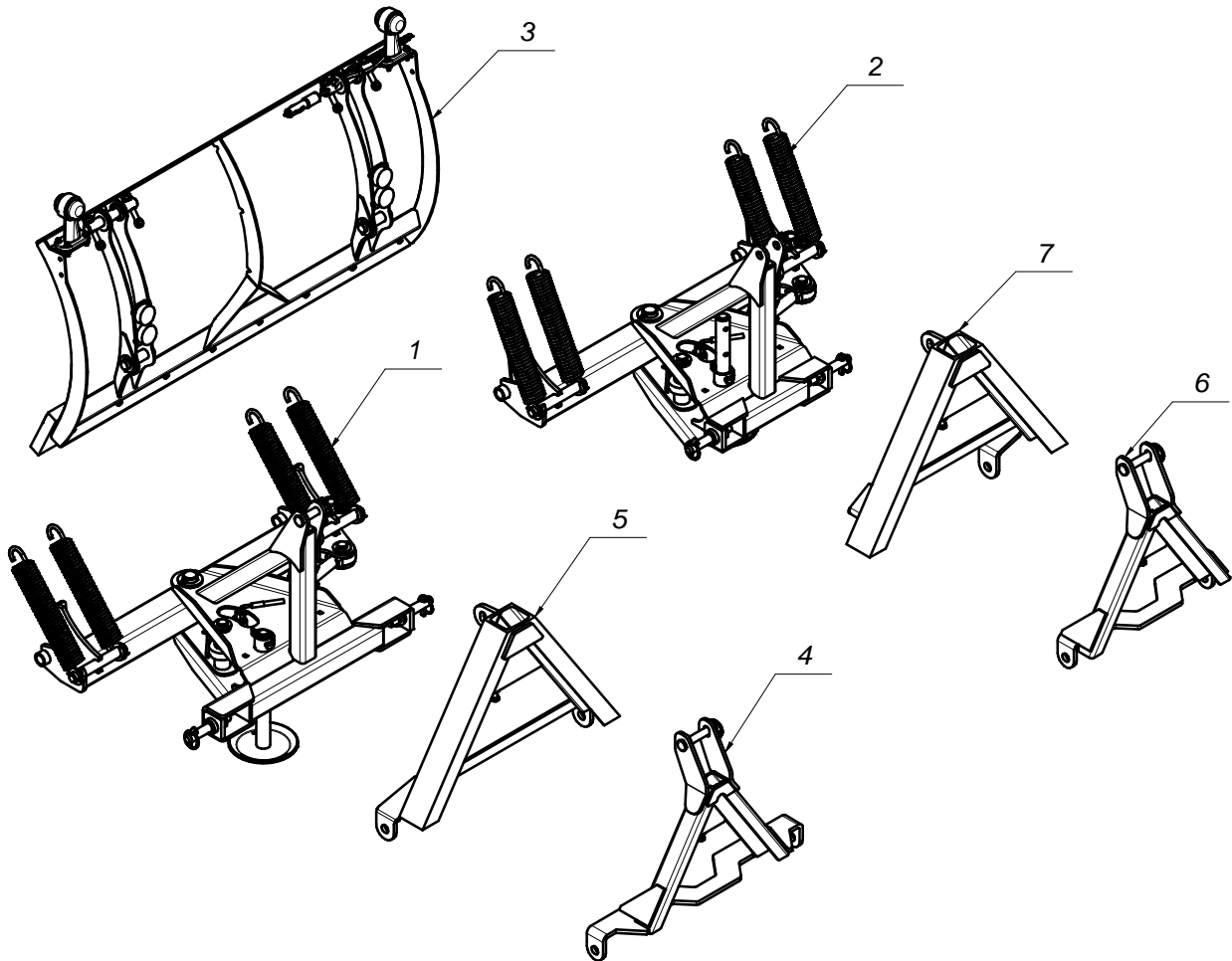
Wersja: 0

Nr fabryczny:

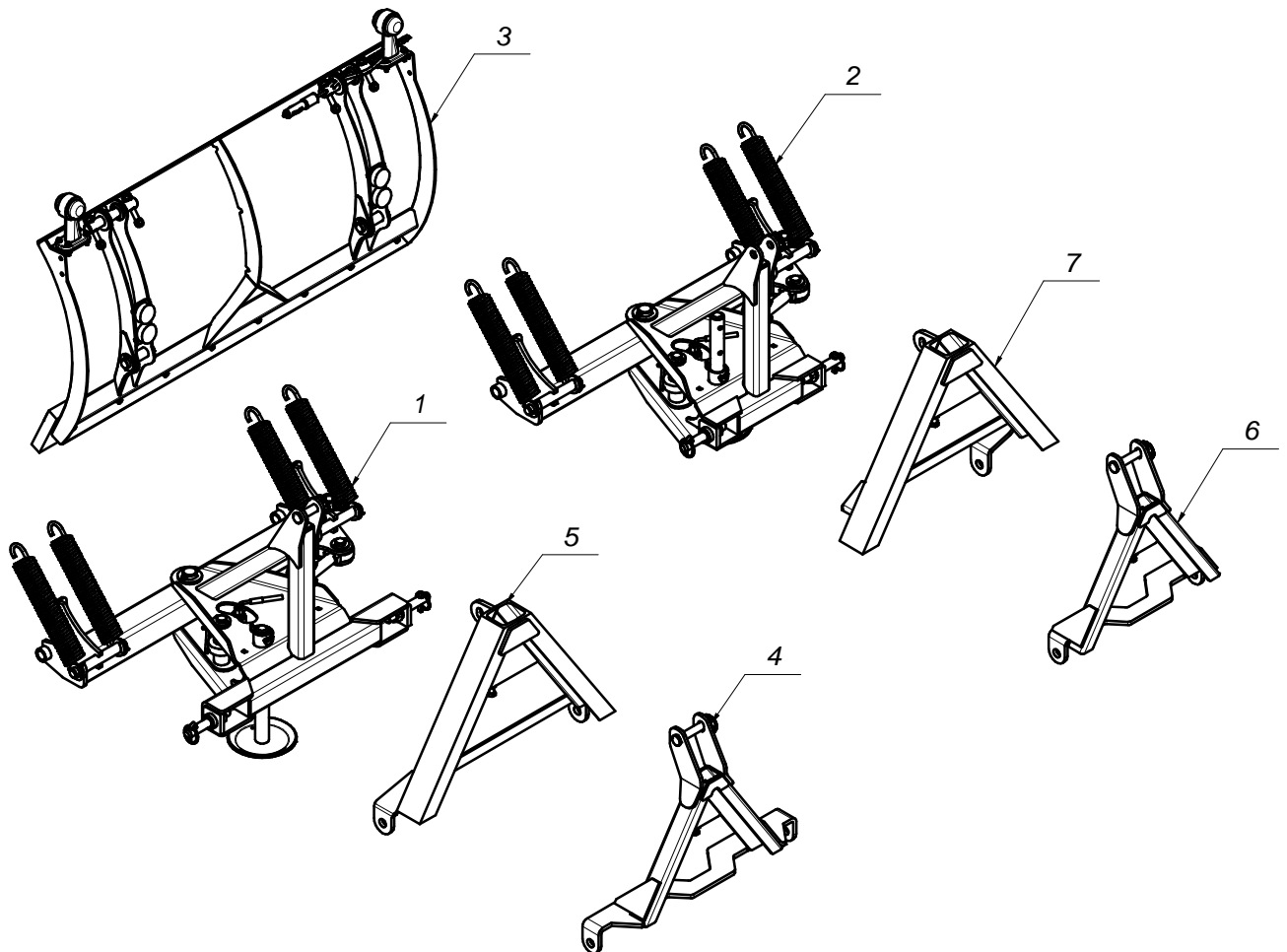
Białystok 2014.08.25

K213PL000

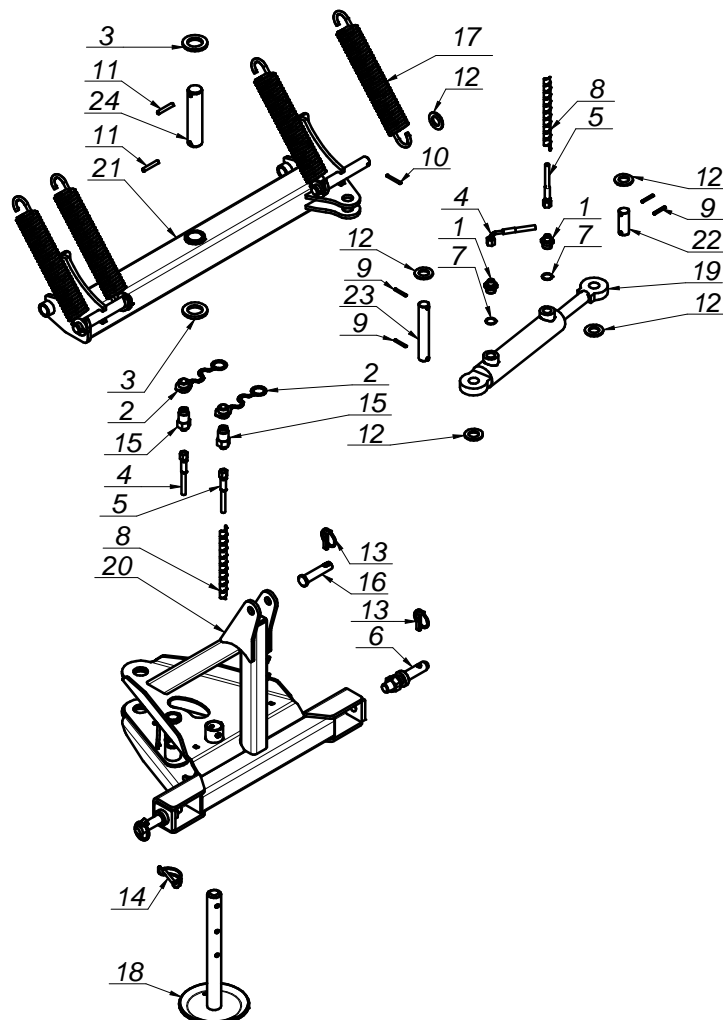
| L.P. | Części SaMASZ | Części handlowe | Nazwa części | Liczba sztuk | Uwagi |
|------|---------------|-----------------|---|--------------|-------|
| 1 | 213.05.00.00 | | Układ zawieszenia II KAT I | 1 | |
| 2 | 213.06.00.00 | | Układ zawieszenia II KAT I wąska (400) | 1 | |
| 3 | 213.08.00.00 | | Układ roboczy IV | 1 | |
| 4 | 213.10.00.00 | | Adapter pod trójkąt zaczepowy komunalny | 1 | opcja |
| 5 | 213.11.00.00 | | Adapter pod trójkąt zaczepowy KAT 0 | 1 | opcja |
| 6 | 213.12.00.00 | | Adapter K pod trójkąt zaczepowy komunalny | 1 | opcja |
| 7 | 213.13.00.00 | | Adapter K pod trójkąt zaczepowy KAT 0 | 1 | opcja |



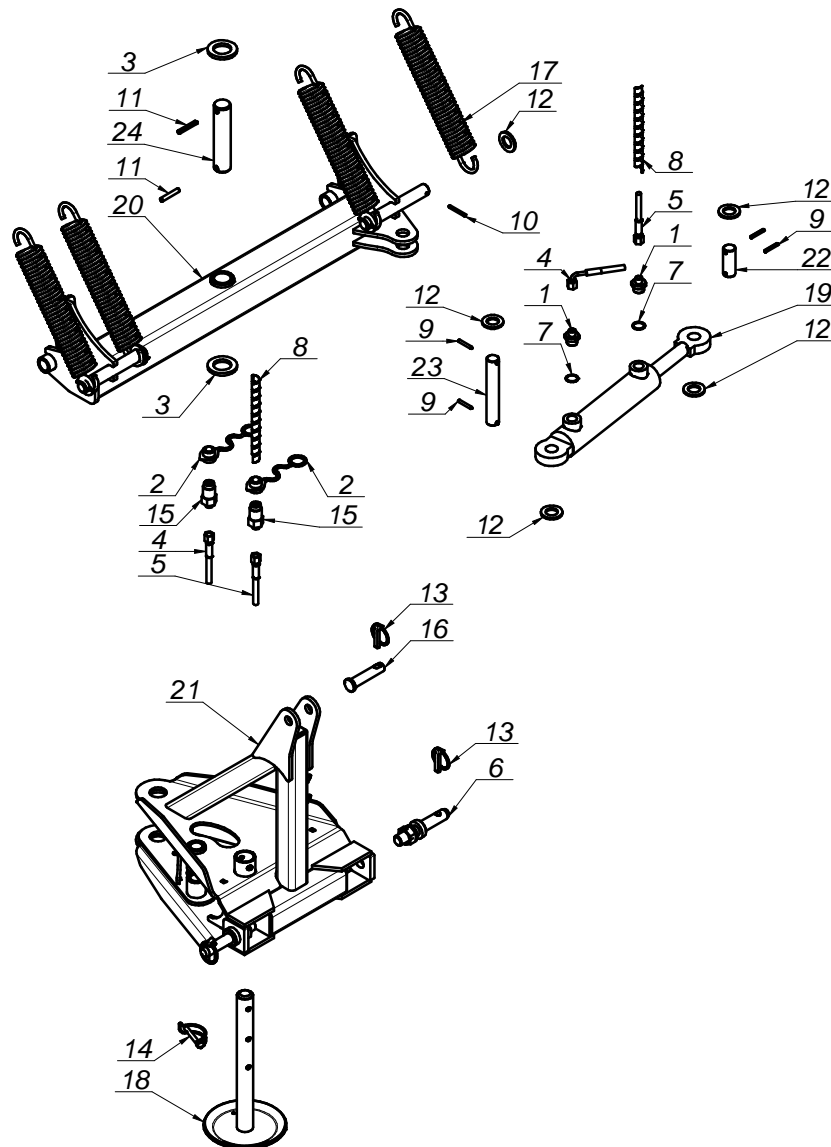
| L.P. | Części SaMASZ | Części handlowe | Nazwa części | Liczba sztuk | Uwagi |
|------|---------------|-----------------|---|--------------|-------|
| 1 | 213.05.00.00 | | Układ zawieszenia II KAT I | 1 | |
| 2 | 213.06.00.00 | | Układ zawieszenia II KAT I wąska (400) | 1 | |
| 3 | 213.08.00.00 | | Układ roboczy IV | 1 | |
| 4 | 213.10.00.00 | | Adapter pod trójkąt zaczepowy komunalny | 1 | opcja |
| 5 | 213.11.00.00 | | Adapter pod trójkąt zaczepowy KAT 0 | 1 | opcja |
| 6 | 213.12.00.00 | | Adapter K pod trójkąt zaczepowy komunalny | 1 | opcja |
| 7 | 213.13.00.00 | | Adapter K pod trójkąt zaczepowy KAT 0 | 1 | opcja |



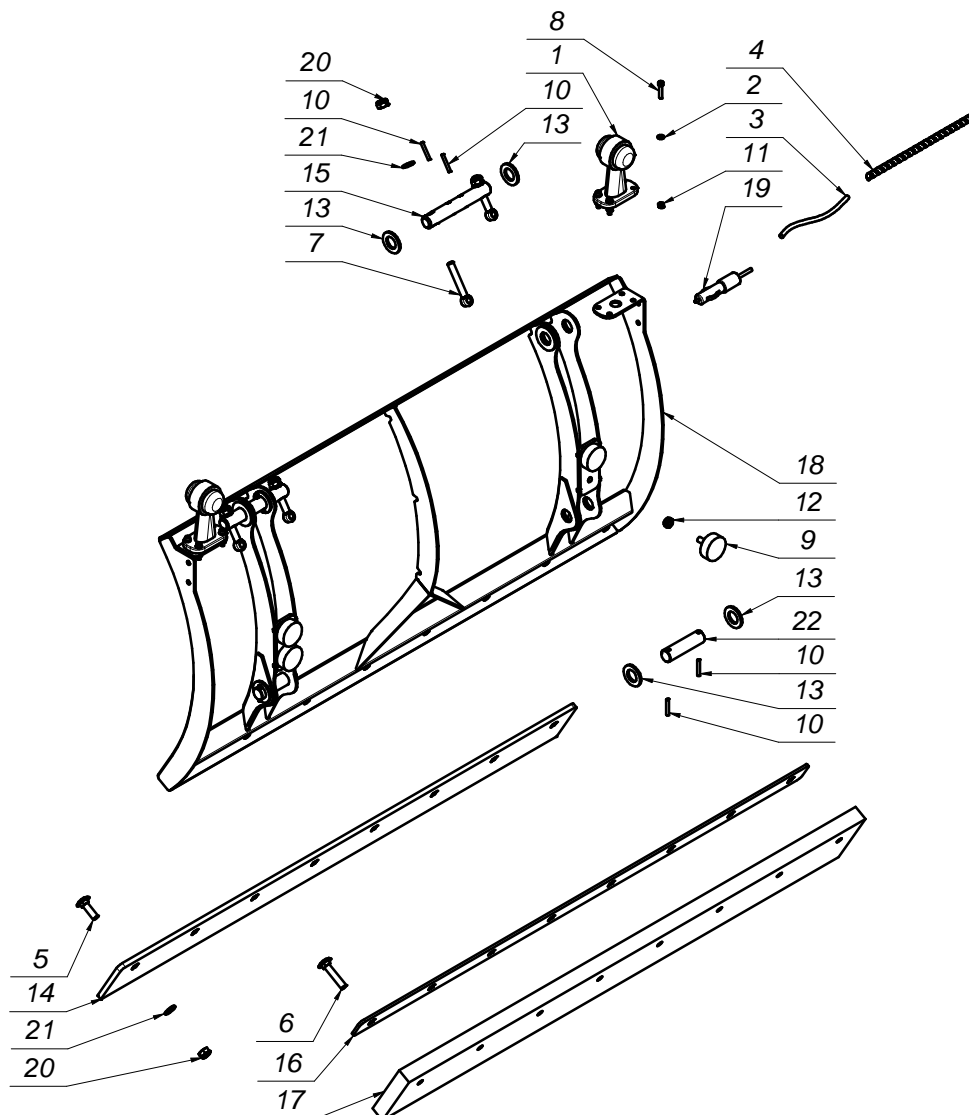
| L.P. | Części SaMASZ | Części handlowe | Nazwa części | Liczba sztuk | Uwagi |
|------|---------------|-----------------|-----------------------------------|--------------|-------|
| 1 | | MIHK-022-004 | Króciec M22x1,5/M14x1,5 (p.66) | 2 | |
| 2 | | MITO-000-007 | Ośłona na wtyk EURO HP10 | 2 | |
| 3 | | MZPP-036-002 | Podkładka pł. fi 36 oc. | 2 | |
| 4 | | MIHP-140-004 | Przewód hyd. M14x1,5 L=1400 A90-A | 1 | |
| 5 | | MIHP-160-001 | Przewód hyd. M14x1,5 L=1600 A-A | 1 | |
| 6 | | MIIS-022-060 | Sworzeń fi 22/M22x1,5 PAA 1060 | 2 | |
| 7 | | MZUP-022-001 | Uszczelka miedziana fi 22 | 2 | |
| 8 | | MITW-016-000 | Wąż spiralny 13-16 - L=3 m | 1 | |
| 9 | - | MZZK-005-006 | Kołek spręż. fi 5x36 nierdz. | 4 | |
| 10 | - | MZZK-005-001 | Kołek spręż. fi 5x45 | 4 | |
| 11 | - | MZZK-008-005 | Kołek spręż. fi 8x50 nierdz. | 2 | |
| 12 | - | MZPP-024-001 | Podkładka pł. fi 24 oc. | 8 | |
| 13 | - | MZZP-000-001 | Przetyczka A11x45 | 3 | |
| 14 | - | MZZZ-008-060 | Zawleczka 8x60 (do rur) | 1 | |
| 15 | --- | MIHZ-000-002 | Wtyczka EURO M14x1.5 | 2 | |
| 16 | 211.04.04.00 | | Sworzeń łącznika KAT I | 1 | |
| 17 | 213.02.04.00 | MISP-008-330 | Sprężyna dp 45x8 L-370 | 4 | |
| 18 | 213.02.05.00 | | Stopa podporowa | 1 | |
| 19 | 213.02.06.00 | MIHC-000-200 | Siłownik SJ2F 50x28x200 | 1 | |
| 20 | 213.05.01.00 | | Korpus | 1 | |
| 21 | 213.05.02.00 | | Belka | 1 | |
| 22 | SO.25.00.065 | | Sworzeń fi 25 - L=65 | 1 | |
| 23 | SO.25.00.160 | | Sworzeń fi 25 - L=160 | 1 | |
| 24 | SO.35.00.160 | | Sworzeń fi 35 - L=160 | 1 | |



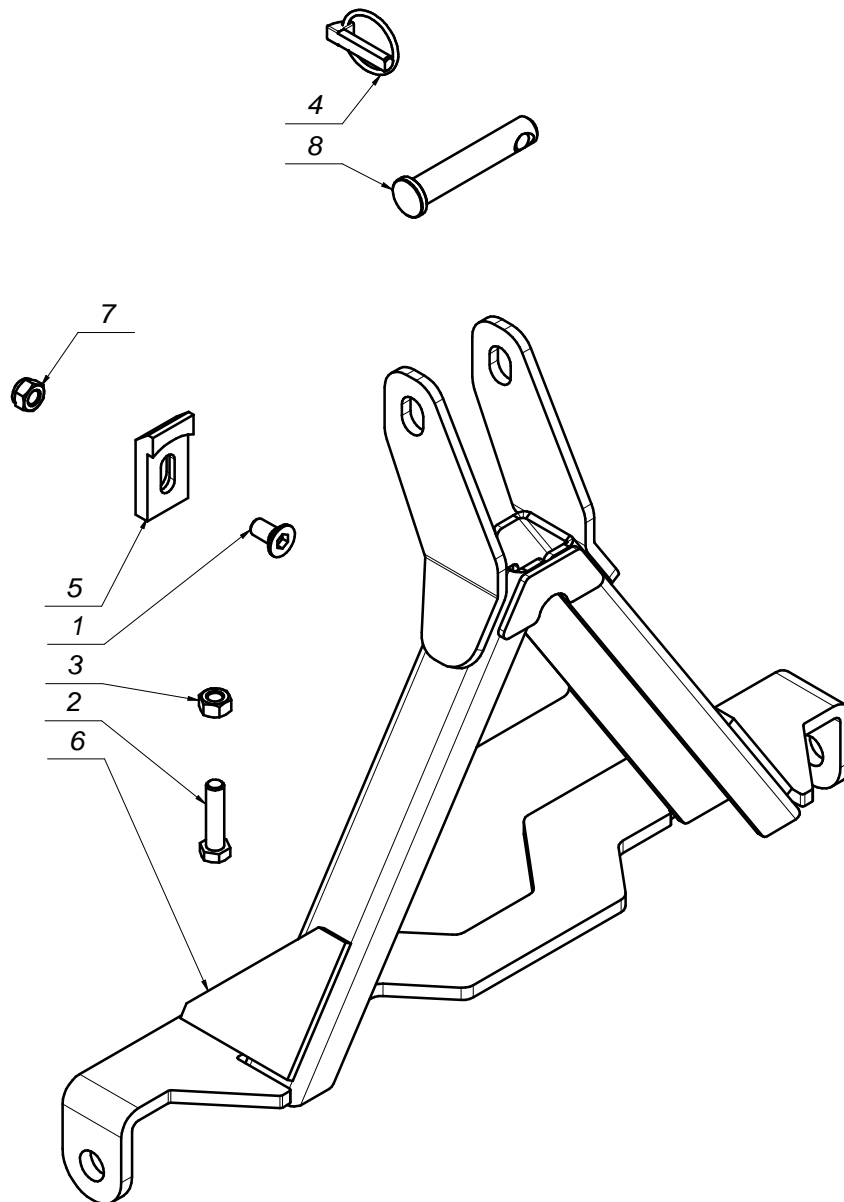
| L.P. | Części SaMASZ | Części handlowe | Nazwa części | Liczba sztuk | Uwagi |
|------|---------------|-----------------|-----------------------------------|--------------|-------|
| 1 | | MIHK-022-004 | Króciec M22x1,5/M14x1,5 (p.66) | 2 | |
| 2 | | MITO-000-007 | Ośłona na wtyk EURO HP10 | 2 | |
| 3 | | MZPP-036-002 | Podkładka pł. fi 36 oc. | 2 | |
| 4 | | MIHP-140-004 | Przewód hyd. M14x1,5 L=1400 A90-A | 1 | |
| 5 | | MIHP-160-001 | Przewód hyd. M14x1,5 L=1600 A-A | 1 | |
| 6 | | MIIS-022-060 | Sworzeń fi 22/M22x1,5 PAA 1060 | 2 | |
| 7 | | MZUP-022-001 | Uszczelka miedziana fi 22 | 2 | |
| 8 | | MITW-016-000 | Wąż spiralny 13-16 - L=3 m | 1 | |
| 9 | - | MZZK-005-006 | Kołek spręż. fi 5x36 nierdz. | 4 | |
| 10 | - | MZZK-005-001 | Kołek spręż. fi 5x45 | 4 | |
| 11 | - | MZZK-008-005 | Kołek spręż. fi 8x50 nierdz. | 2 | |
| 12 | - | MZPP-024-001 | Podkładka pł. fi 24 oc. | 8 | |
| 13 | - | MZPP-000-001 | Przetyczka A11x45 | 3 | |
| 14 | - | MZZZ-008-060 | Zawlecza 8x60 (do rur) | 1 | |
| 15 | --- | MIHZ-000-002 | Wtyczka EURO M14x1.5 | 2 | |
| 16 | 211.04.04.00 | | Sworzeń łącznika KAT I | 1 | |
| 17 | 213.02.04.00 | MISP-008-330 | Sprężyna dp 45x8 L-370 | 4 | |
| 18 | 213.02.05.00 | | Stopa podporowa | 1 | |
| 19 | 213.02.06.00 | MIHC-000-200 | Siłownik SJ2F 50x28x200 | 1 | |
| 20 | 213.05.02.00 | | Belka | 1 | |
| 21 | 213.06.01.00 | | Korpus wąski | 1 | |
| 22 | SO.25.00.065 | | Sworzeń fi 25 - L=65 | 1 | |
| 23 | SO.25.00.160 | | Sworzeń fi 25 - L=160 | 1 | |
| 24 | SO.35.00.160 | | Sworzeń fi 35 - L=160 | 1 | |



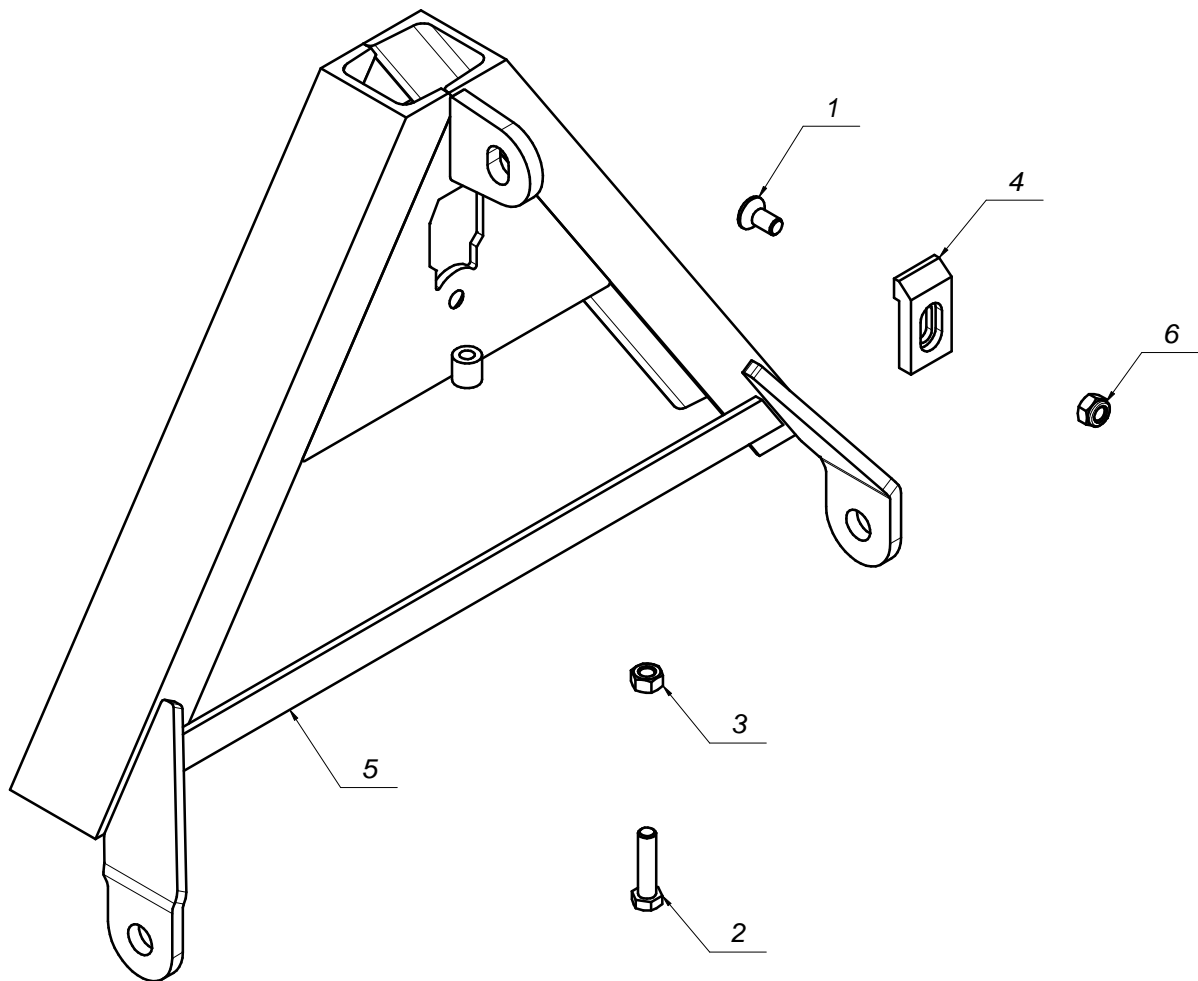
| L.P. | Części SaMASZ | Części handlowe | Nazwa części | Liczba sztuk | Uwagi |
|------|---------------|-----------------|--|--------------|-------|
| 1 | | MIEK-000-030 | Lampa obrysowa | 2 | |
| 2 | | MZPP-006-001 | Podkładka pł. fi 6 oc. | 8 | |
| 3 | | MIPP-000-003 | Przewód elektryczny OMY 2x1,5 - L=7,2 m | 1 | |
| 4 | | MITW-012-000 | Wąż spiralny 9-12 - L=2,0 m | 1 | |
| 5 | | MZSP-012-040 | Śruba M12x40 PODS. kl. 8.8 oc. | 8 | |
| 6 | | MZSP-012-060 | Śruba M12x60 PODS. kl. 8.8 oc. | 8 | |
| 7 | | MZSO-012-080 | Śruba M12x80 oczkowa 8.8oc | 4 | |
| 8 | | MZSI-006-005 | Śruba z łb.walc.gniazd.6-kt.M6x30 kl.8.8 oc. | 8 | |
| 9 | - | MIGA-050-018 | Amortyzator gumowo-metalowy 50x18 | 4 | |
| 10 | - | MZZK-005-006 | Kołek spręż. fi 5x36 nierdz. | 8 | |
| 11 | - | MZNS-006-006 | Nakrętka 6-kt. - M 6 samozab. kl.8 oc. | 8 | |
| 12 | - | MZNS-010-002 | Nakrętka 6-kt. - M10 samozab. kl.8 oc. | 4 | |
| 13 | - | MZPP-024-001 | Podkładka pł. fi 24 oc. | 8 | |
| 14 | 213.01.02.00 | | Listwa metalowa | 1 | opcja |
| 15 | 213.01.03.00 | | Sworzeń napinacza | 2 | |
| 16 | 213.01.04.00 | | Listwa dociskowa | 1 | |
| 17 | 213.01.05.00 | | Listwa gumowa | 1 | |
| 18 | 213.08.01.00 | | Odkładnica walcowana | 1 | |
| 19 | MIEW-000-000 | MIEW-000-000 | Wtyk Zapalniczki | 1 | |
| 20 | MZNS-012-004 | MZNS-012-004 | Nakrętka 6-kt. - M12 samozab. kl. 8 oc. | 12 | |
| 21 | MZPP-012-002 | MZPP-012-002 | Podkładka pł. fi 12 oc. | 12 | |
| 22 | SO.25.00.093 | | Sworzeń fi.25 L-93 | 2 | |



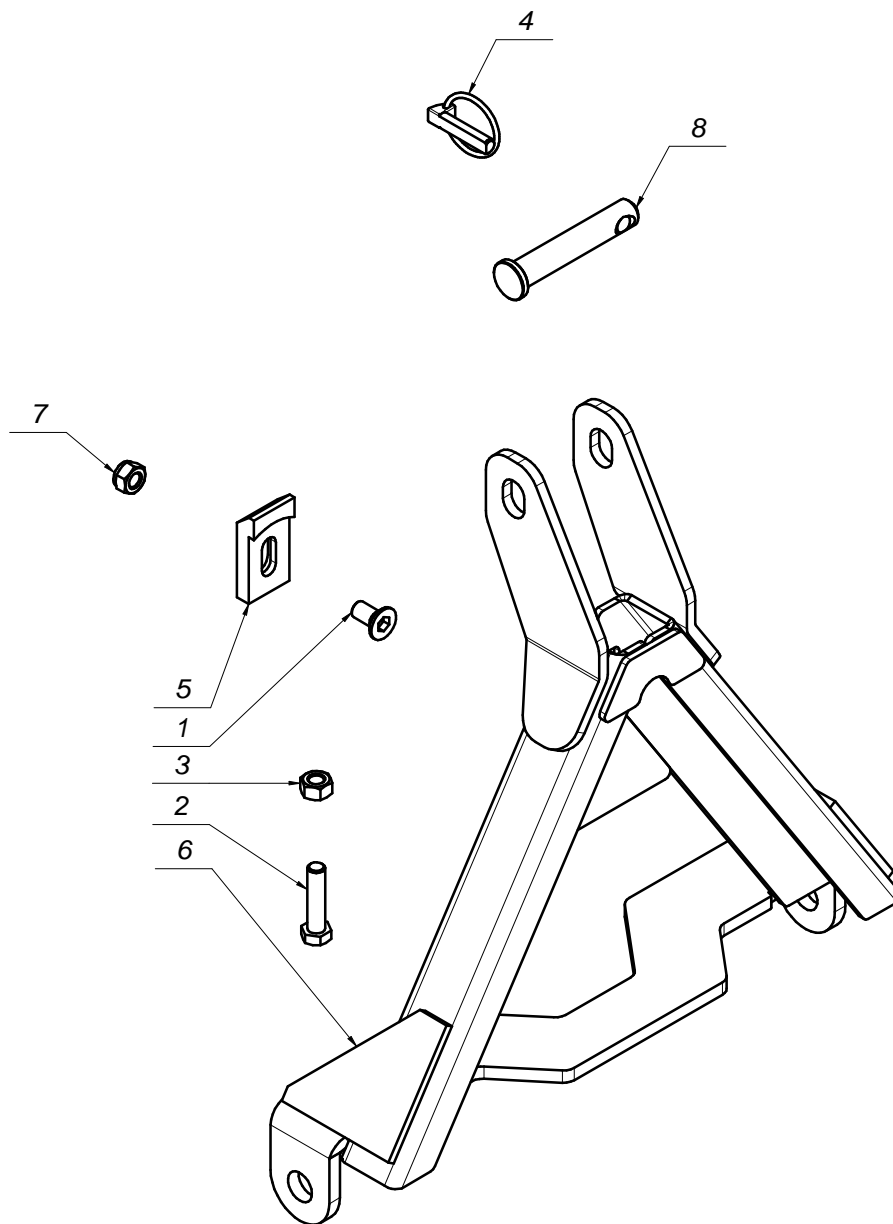
| L.P. | Części SaMASZ | Części handlowe | Nazwa części | Liczba sztuk | Uwagi |
|------|----------------|-----------------|---|--------------|-------|
| 1 | | MZSI-012-002 | Wkręt z łbem stoż. z gniaz. imbusowym- oc. - M12x25 | 1 | |
| 2 | | MZSZ-012-007 | Śruba z łb. 6-kt. M12x50 kl. 8.8 oc. | 1 | |
| 3 | - | MZNS-012-002 | Nakrętka 6-kt. - M12 kl.8 oc. | 1 | |
| 4 | - | MZZP-000-001 | Przetyczka A11x45 | 1 | |
| 5 | 0230.01.13.000 | - | Zatrzask | 1 | |
| 6 | 213.10.01.00 | | Adapter komunalny | 1 | |
| 7 | MZNS-012-004 | MZNS-012-004 | Nakrętka 6-kt. - M12 samozab. kl. 8 oc. | 1 | |
| 8 | SO.19.28.115 | | Sworzeń fi.19 - L=115 | 1 | |



| L.P. | Części SaMASZ | Części handlowe | Nazwa części | Liczba sztuk | Uwagi |
|------|----------------|-----------------|---|--------------|-------|
| 1 | | MZSI-012-002 | Wkręt z łbem stoż. z gniaz. imbusowym- oc. - M12x25 | 1 | |
| 2 | | MZSZ-012-007 | Śruba z łb. 6-kt. M12x50 kl. 8.8 oc. | 1 | |
| 3 | - | MZNZ-012-002 | Nakrętka 6-kt. - M12 kl.8 oc. | 1 | |
| 4 | 0230.01.13.000 | - | Zatrzask | 1 | |
| 5 | 213.11.01.00 | | Adapter KAT 0 | 1 | |
| 6 | MZNS-012-004 | MZNS-012-004 | Nakrętka 6-kt. - M12 samozab. kl. 8 oc. | 1 | |



| L.P. | Części SaMASZ | Części handlowe | Nazwa części | Liczba sztuk | Uwagi |
|------|----------------|-----------------|---|--------------|-------|
| 1 | | MZSI-012-002 | Wkręt z łbem stoż. z gniaz. imbusowym- oc. - M12x25 | 1 | |
| 2 | | MZSZ-012-007 | Śruba z łb. 6-kt. M12x50 kl. 8.8 oc. | 1 | |
| 3 | - | MZNZ-012-002 | Nakrętka 6-kt. - M12 kl.8 oc. | 1 | |
| 4 | - | MZZP-000-001 | Przetyczka A11x45 | 1 | |
| 5 | 0230.01.13.000 | - | Zatrzask | 1 | |
| 6 | 213.12.01.00 | | Adapter komunalny wąski | 1 | |
| 7 | MZNS-012-004 | MZNS-012-004 | Nakrętka 6-kt. - M12 samozab. kl. 8 oc. | 1 | |
| 8 | SO.19.28.115 | | Sworzeń fi.19 - L=115 | 1 | |



| L.P. | Części SaMASZ | Części handlowe | Nazwa części | Liczba sztuk | Uwagi |
|------|----------------|-----------------|---|--------------|-------|
| 1 | | MZSI-012-002 | Wkręt z łbem stoż. z gniaz. imbusowym- oc. - M12x25 | 1 | |
| 2 | | MZSZ-012-007 | Śruba z łb. 6-kt. M12x50 kl. 8.8 oc. | 1 | |
| 3 | - | MZNZ-012-002 | Nakrętka 6-kt. - M12 kl.8 oc. | 1 | |
| 4 | 0230.01.13.000 | - | Zatrzask | 1 | |
| 5 | 213.13.01.00 | | Adapter KAT 0 wąski | 1 | |
| 6 | MZNS-012-004 | MZNS-012-004 | Nakrętka 6-kt. - M12 samozab. kl. 8 oc. | 1 | |

