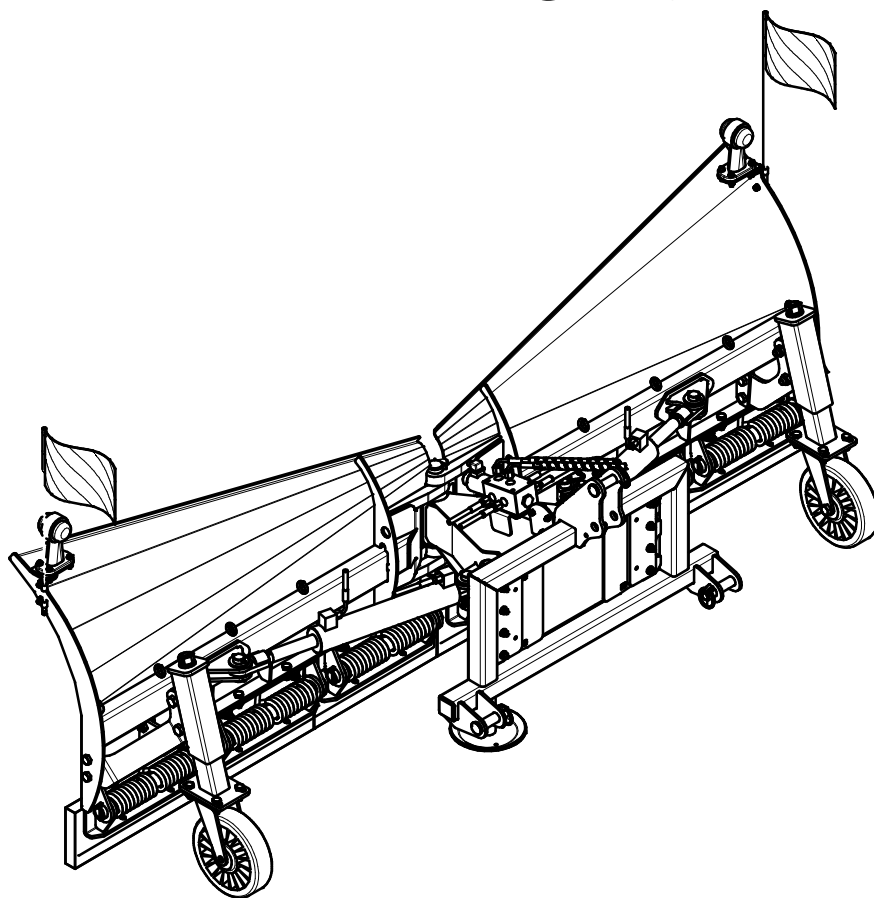


Katalog części



PŁUG

City 220 - 2,20 m

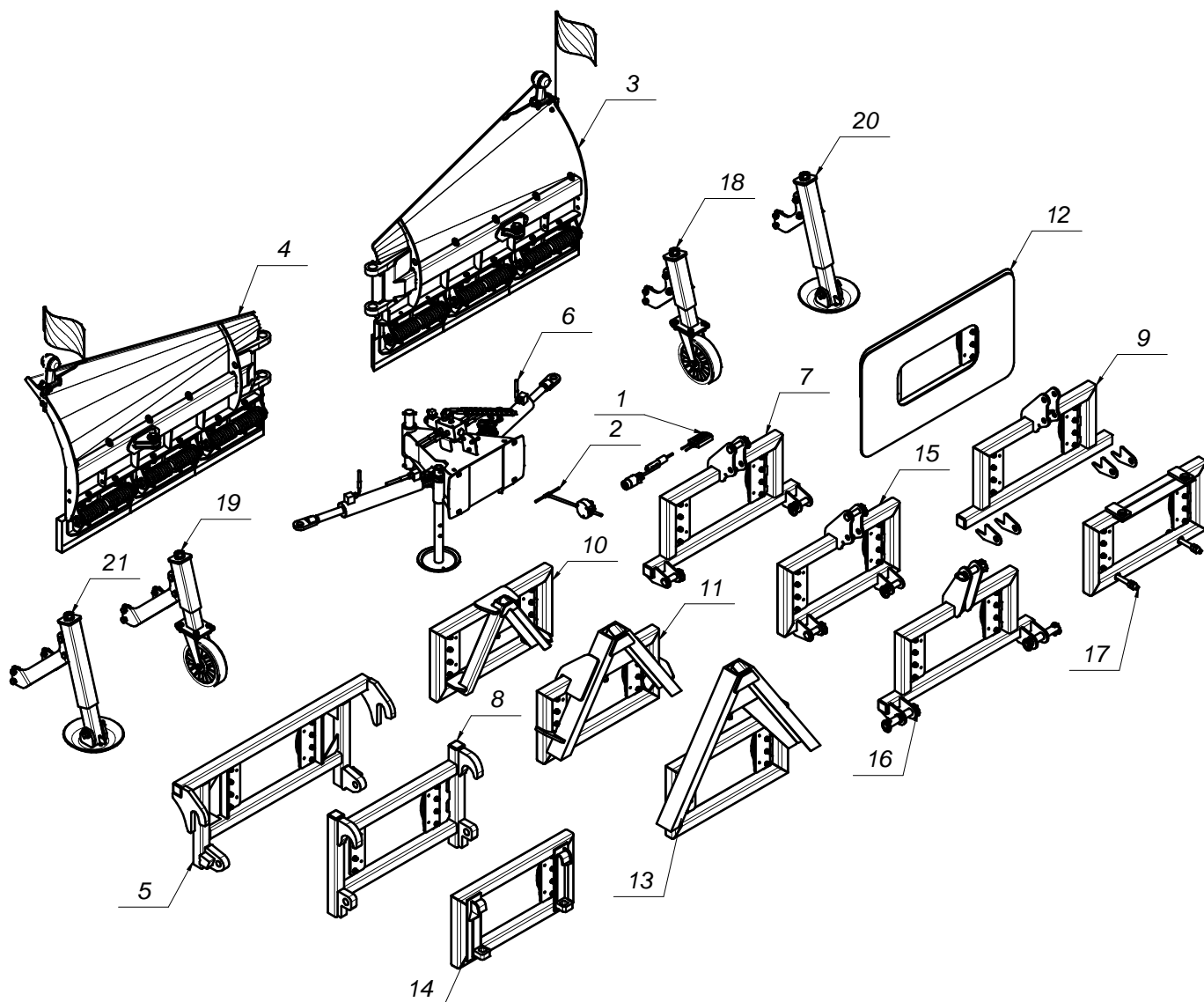
City 220 K - 2,20 m

Nr fabryczny:

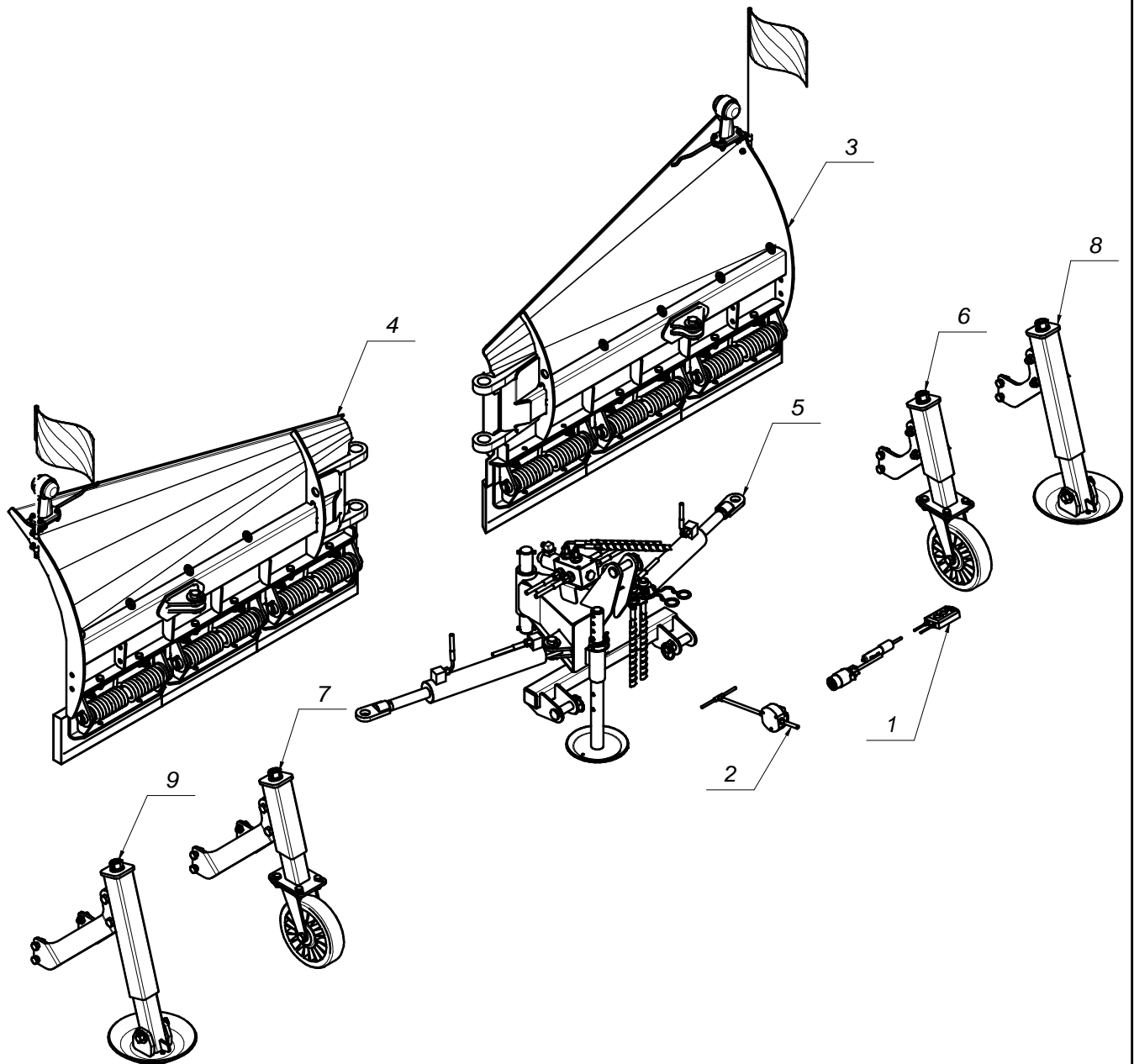
Białystok 2014.10.20

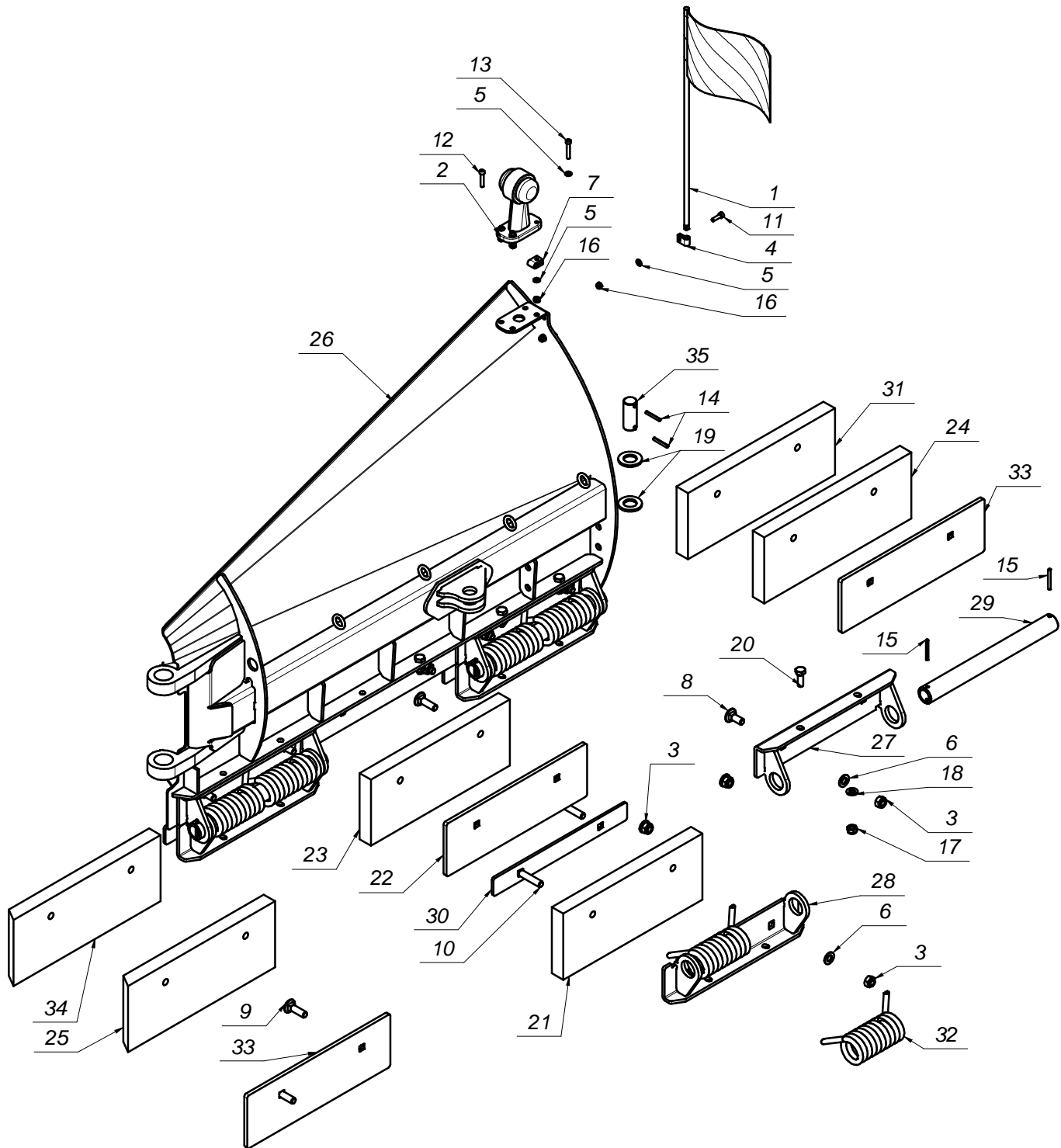
K0209PL000

L.P.	Części SaMASZ	Części handlowe	Nazwa części	Liczba sztuk	Uwagi
1		MIES-AR1-001	Sterownik ARSP - v1.0	1	
2		MIEW-CITY-200	Wiązka elektryczna City 200	1	
3	0209.01.00.000		Układ roboczy prawy	1	
4	0209.02.00.000		Układ roboczy lewy	1	
5	0211.14.00.000		Ramka EURO	1	opcja
6	211.03.00.00		Układ zawieszenia	1	
7	211.04.00.00		Ramka City TUZ kat. I	1	
8	211.10.00.00		Ramka City SMS	1	opcja
9	211.11.00.00		Ramka City z luźnymi uszami	1	opcja
10	211.12.00.00		Ramka City pod trójkąt kat. komunalnej	1	opcja
11	211.13.00.00		Ramka City pod trójkąt kat. 0	1	opcja
12	211.15.00.00		Płyta City do zabudowy	1	opcja
13	211.16.00.00		Ramka City pod trójkąt kat. I	1	opcja
14	211.17.00.00		Ramka Big Avant	1	opcja
15	211.18.00.00		Ramka City TUZ kat. I wąska (400)	1	opcja
16	211.19.00.00		Ramka City TUZ kat. II	1	opcja
17	211.20.00.00		Ramka City Multicar	1	opcja
18	212.03.00.00		Koło podporowe prawe	1	opcja
19	212.04.00.00		Koło podporowe lewe	1	opcja
20	212.05.00.00		Płozą ślizgową prawa	1	opcja
21	212.06.00.00		Płozą ślizgową lewa	1	opcja

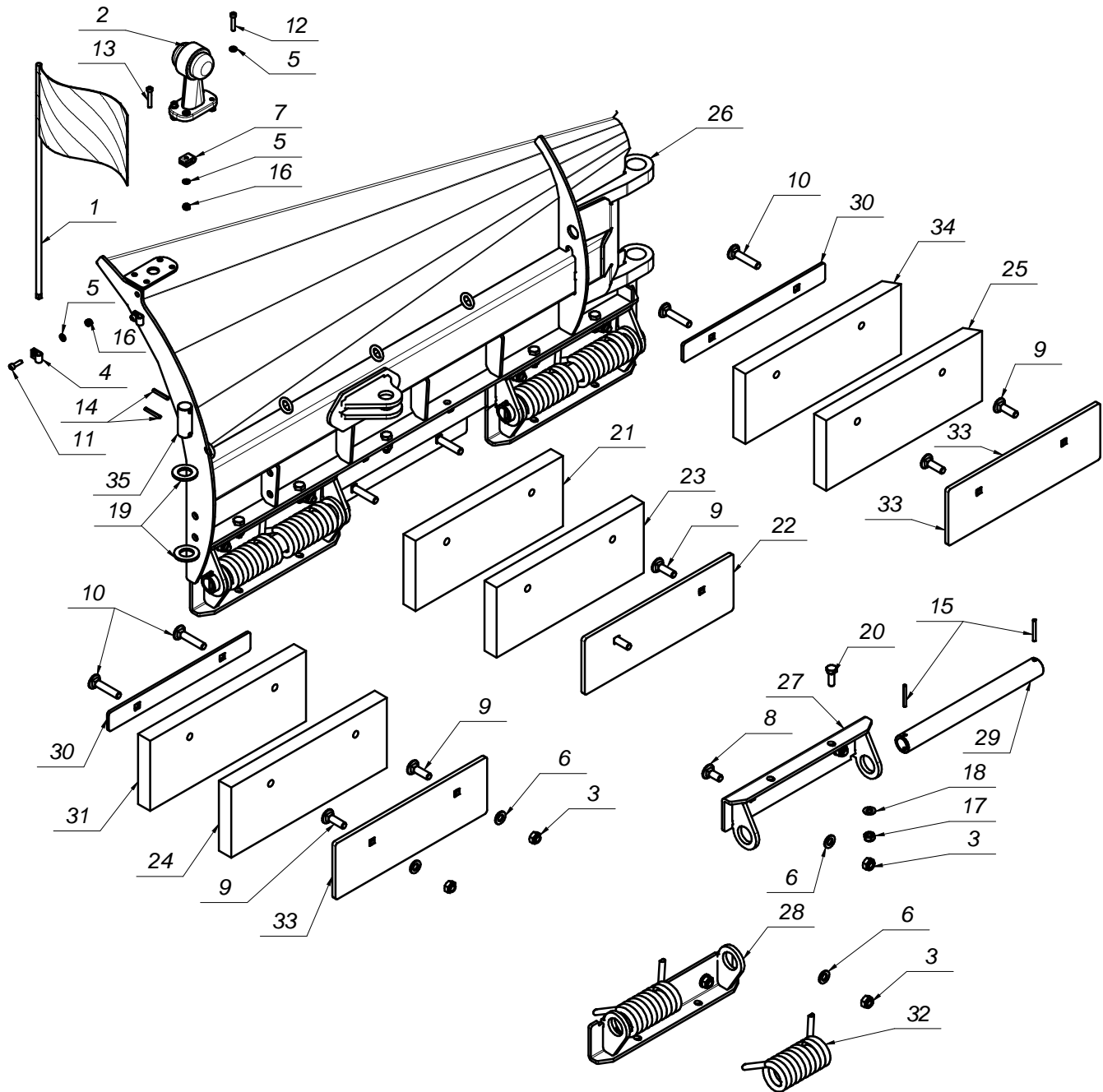


L.P.	Części SaMASZ	Części handlowe	Nazwa części	Liczba sztuk	Uwagi
1		MIES-AR1-001	Sterownik ARSP - v1.0	1	
2		MIEW-CITY-200	Wiązka elektryczna City 200	1	
3	0209.01.00.000		Układ roboczy prawy	1	
4	0209.02.00.000		Układ roboczy lewy	1	
5	211.06.00.00		Układ zawieszenia K	1	
6	212.03.00.00		Koło podporowe prawe	1	opcja
7	212.04.00.00		Koło podporowe lewe	1	opcja
8	212.05.00.00		Płoza ślizgowa prawa	1	opcja
9	212.06.00.00		Płoza ślizgowa lewa	1	opcja

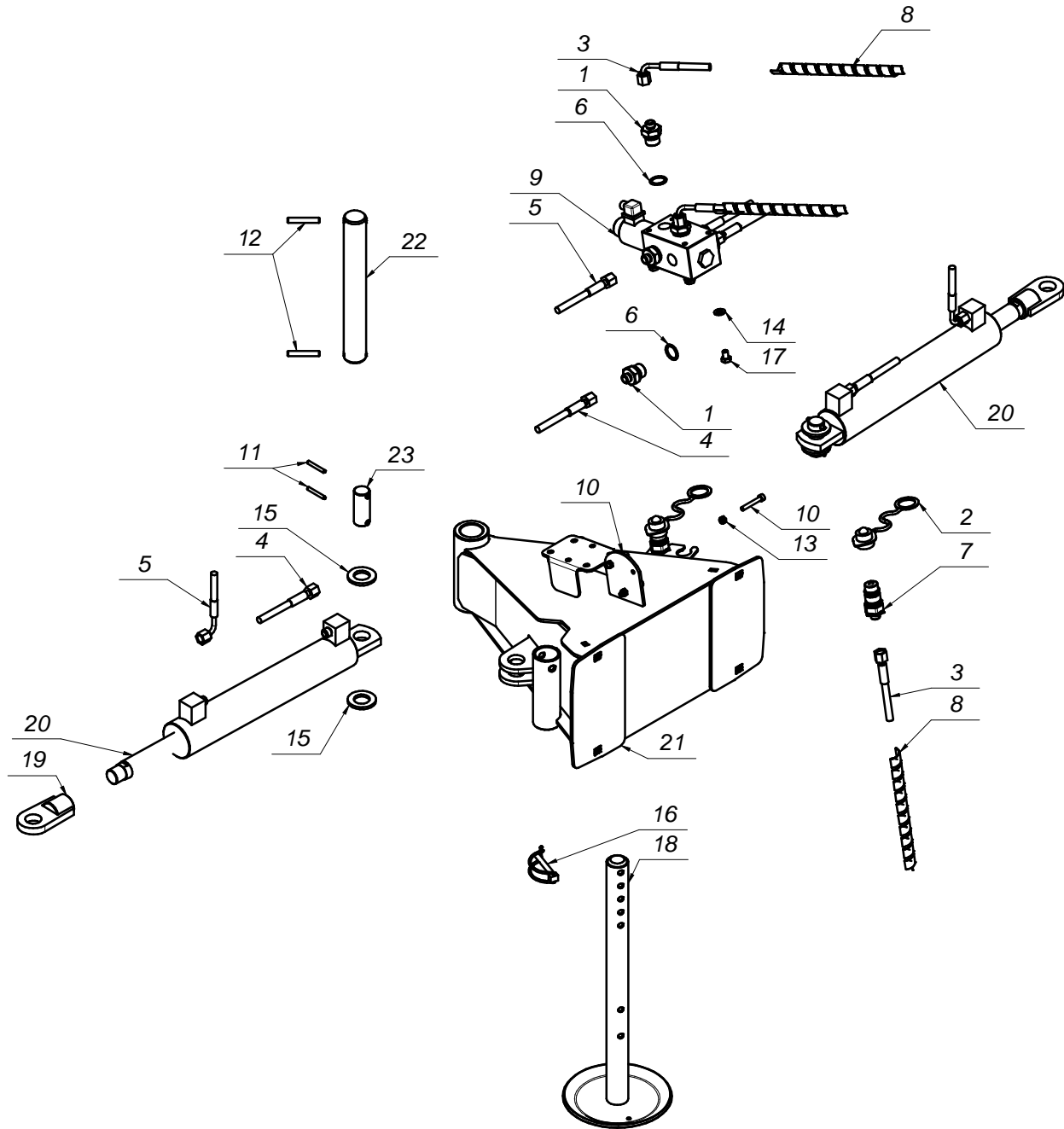




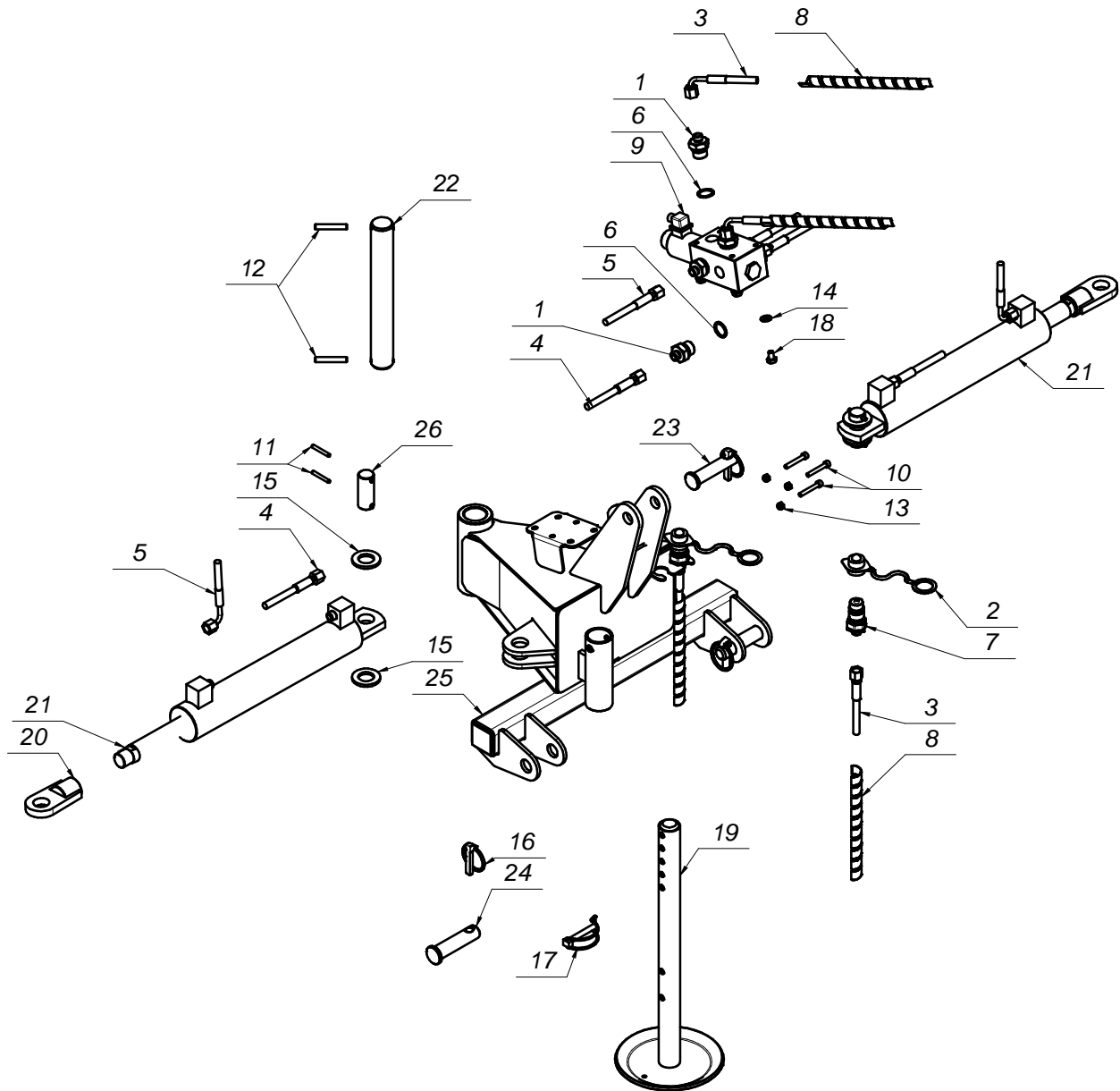
L.P.	Części SaMASZ	Części handlowe	Nazwa części	Liczba sztuk	Uwagi
1		MIIF-00F-001	Flaga obrysowa	1	opcja
2		MIEK-000-030	Lampa obrysowa	1	
3		MZNS-012-004	Nakrętka 6-kt. - M12 samozab. kl. 8 oc.	13	
4		MIHO-008-000	Obejma AB-43003883	2	opcja
5		MZPP-006-001	Podkładka pł. fi 6 oc.	10	
6		MZPP-012-002	Podkładka pł. fi 12 oc.	13	
7		MITU-000-003	Uchwyt zaciskowy fi 8	1	
8		MZSP-012-001	Śruba M12x30 PODS. kl. 8.8 oc.	7	
9		MZSP-012-040	Śruba M12x40 PODS. kl. 8.8 oc.	6	
10		MZSP-012-060	Śruba M12x60 PODS. kl. 8.8 oc.	6	
11		MZSI-006-009	Śruba z łb.walc. z gn. 6-kt. oc. - M6x20 (lmb.)	2	
12		MZSI-006-005	Śruba z łb.walc.gniazd.6-kt.M6x30 kl.8.8 oc.	3	
13		MZSI-006-004	Śruba z łb.walc.gniazd.6-kt.M6x35 kl.8.8 oc.	1	
14	-	MZZK-005-006	Kołek spręż. fi 5x36 nierdz.	2	
15	-	MZZK-005-001	Kołek spręż. fi 5x45	6	
16	-	MZNS-006-006	Nakrętka 6-kt. - M 6 samozab. kl.8 oc.	6	
17	-	MZNS-010-002	Nakrętka 6-kt. - M10 samozab. kl.8 oc.	4	
18	-	MZPP-010-001	Podkładka pł. fi 10 oc.	4	
19	-	MZPP-024-001	Podkładka pł. fi 24 oc.	2	
20	-	MZSZ-010-005	Śruba z łb. 6-kt. M10x30 kl.8.8 oc.	4	
21	0209.01.04.000		Listwa gumowa	1	
22	0209.01.05.000		Listwa metalowa	1	opcja
23	0209.01.06.000		Listwa poliuretanowa	1	opcja
24	0211.01.10.000		Listwa poliuretanowa	1	opcja
25	0211.01.11.000		Listwa poliuretanowa prawa	1	opcja
26	210.01.01.00		Odkładnica prawa	1	
27	211.01.02.00		Trzymak górny	3	
28	211.01.03.00		Trzymak dolny	3	
29	211.01.04.00		Sworzeń trzymaka	3	
30	211.01.05.00		Listwa dociskowa	3	
31	211.01.06.00		Listwa gumowa	1	
32	211.01.07.00	MISP-010-114	Sprężyna skrętna fi 10	6	
33	211.01.08.00		Listwa metalowa	2	opcja
34	211.01.09.00		Listwa gumowa prawa	1	
35	SO.25.00.060		Sworzeń fi.25 L-60	1	



L.P.	Części SaMASZ	Części handlowe	Nazwa części	Liczba sztuk	Uwagi
1		MIIF-00F-001	Flaga obrysowa	1	opcja
2		MIEK-000-030	Lampa obrysowa	1	
3		MZNS-012-004	Nakrętka 6-kt. - M12 samozab. kl. 8 oc.	13	
4		MIHO-008-000	Obejma AB-43003883	2	opcja
5		MZPP-006-001	Podkładka pł. fi 6 oc.	10	
6		MZPP-012-002	Podkładka pł. fi 12 oc.	13	
7		MITU-000-003	Uchwyt zaciskowy fi 8	1	
8		MZSP-012-001	Śruba M12x30 PODS. kl. 8.8 oc.	7	
9		MZSP-012-040	Śruba M12x40 PODS. kl. 8.8 oc.	6	
10		MZSP-012-060	Śruba M12x60 PODS. kl. 8.8 oc.	6	
11		MZSI-006-009	Śruba z łb.walc. z gn. 6-kt. oc. - M6x20 (lmb.)	2	
12		MZSI-006-005	Śruba z łb.walc.gniazd.6-kt.M6x30 kl.8.8 oc.	3	
13		MZSI-006-004	Śruba z łb.walc.gniazd.6-kt.M6x35 kl.8.8 oc.	1	
14	-	MZZK-005-006	Kołek spręż. fi 5x36 nierdz.	2	
15	-	MZZK-005-001	Kołek spręż. fi 5x45	6	
16	-	MZNS-006-006	Nakrętka 6-kt. - M 6 samozab. kl.8 oc.	6	
17	-	MZNS-010-002	Nakrętka 6-kt. - M10 samozab. kl.8 oc.	6	
18	-	MZPP-010-001	Podkładka pł. fi 10 oc.	6	
19	-	MZPP-024-001	Podkładka pł. fi 24 oc.	2	
20	-	MZSZ-010-005	Śruba z łb. 6-kt. M10x30 kl.8.8 oc.	6	
21	0209.01.04.000		Listwa gumowa	1	
22	0209.01.05.000		Listwa metalowa	1	opcja
23	0209.01.06.000		Listwa poliuretanowa	1	opcja
24	0211.01.10.000		Listwa poliuretanowa	1	opcja
25	0211.02.03.000		Listwa poliuretanowa lewa	1	opcja
26	210.02.01.00		Odkładnica lewa	1	
27	211.01.02.00		Trzymak górny	3	
28	211.01.03.00		Trzymak dolny	3	
29	211.01.04.00		Sworzeń trzymaka	3	
30	211.01.05.00		Listwa dociskowa	3	
31	211.01.06.00		Listwa gumowa	1	
32	211.01.07.00	MISP-010-114	Sprężyna skrętna fi 10	6	
33	211.01.08.00		Listwa metalowa	2	opcja
34	211.02.02.00		Listwa gumowa lewa	1	
35	SO.25.00.060		Sworzeń fi.25 L-60	1	

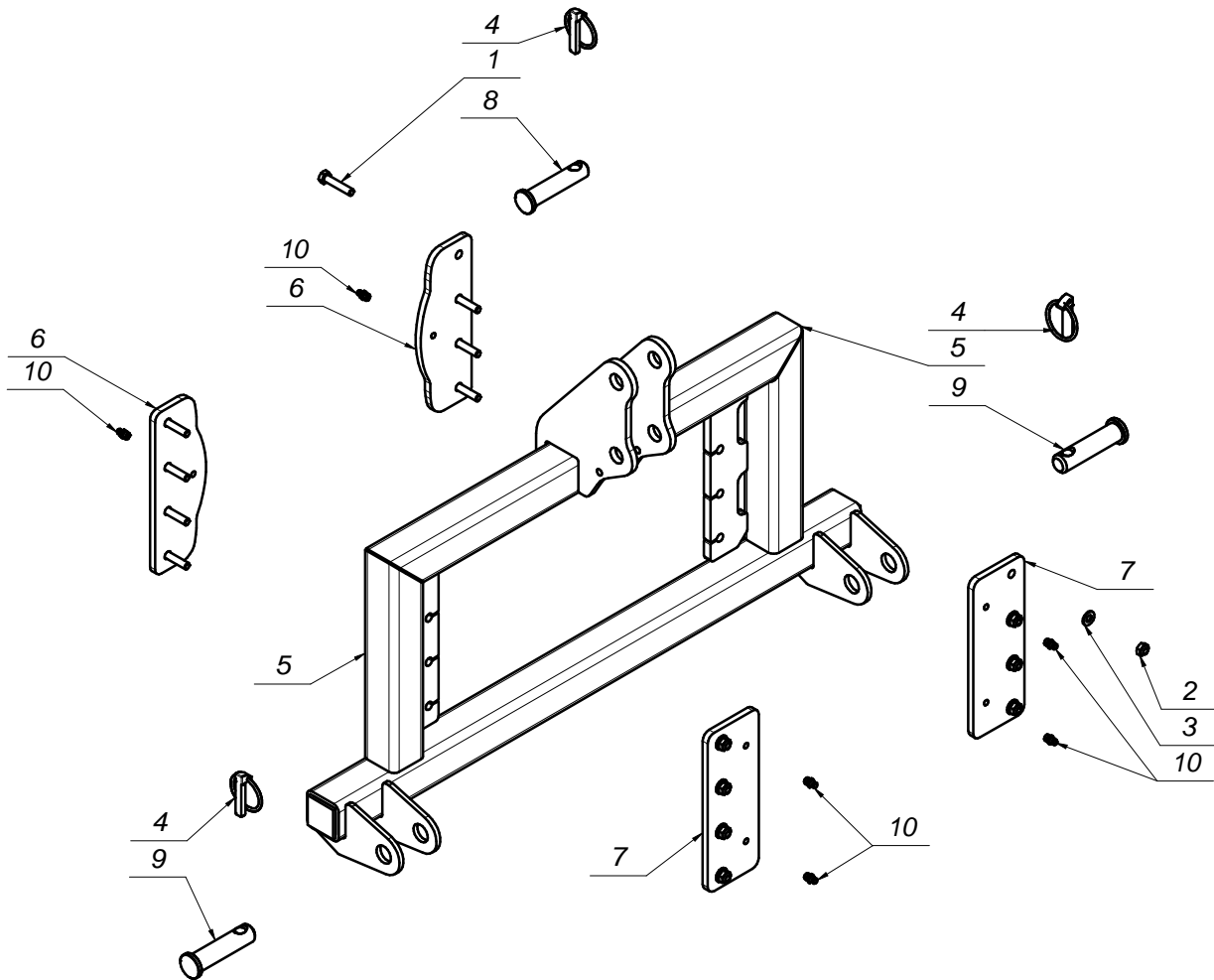


L.P.	Części SaMASZ	Części handlowe	Nazwa części	Liczba sztuk	Uwagi
1		MIHK-014-001	Króciec M14x1,5 / 1/2"	6	
2		MITO-000-007	Ośłona na wtyk EURO HP10	2	
3		MIHP-200-003	Przewód hyd. M14x1,5 L=2000 A90-A	2	
4		MIHP-060-007	Przewód hyd. M14x1,5 L=600 A-A	2	
5		MIHP-060-002	Przewód M14x1,5 L=600 A90-A	2	
6		MIUP-000-021	Uszczelka miedziana fi 21	6	
7		MIHZ-000-002	Wtyczka ISO 12,5 M14x1,5 EURO	2	
8		MITW-016-000	Wąż spiralny 13-16 - L=2 m	2	
9		MIHZ-062-000	Zaw. kier. KV-6K/2-6-12DC-1/2-S50	1	
10		MZSI-006-040	Śruba z łb. walc. gniazd. 6-kt. - M6x40 oc.	3	
11	-	MZZK-005-006	Kołek spręż. fi 5x36 nierdz.	4	
12	-	MZZK-008-005	Kołek spręż. fi 8x50 nierdz.	2	
13	-	MZNS-006-006	Nakrętka 6-kt. - M 6 samozab. kl.8 oc.	3	
14	-	MZPP-008-002	Podkładka pł. fi 8 oc.	4	
15	-	MZPP-024-001	Podkładka pł. fi 24 oc.	4	
16	-	MZZZ-008-060	Zawlecзка 8x60 (do rur)	1	
17	-	MZSZ-008-011	Śruba z łb. 6-kt. M 8x12 kl. 8.8 oc.	4	
18	0156.01.03.000		Stopa podporowa	1	
19	0164.01.04.000		Ucho siłownika	2	
20	0164.01.06.000	MIHC-050-000	Cylinder CJ- fi 50/28x250Z	2	
21	211.03.01.00		Korpus	1	
22	211.03.02.00		Sworzeń główny	1	
23	SO.25.00.060		Sworzeń fi.25 L-60	2	

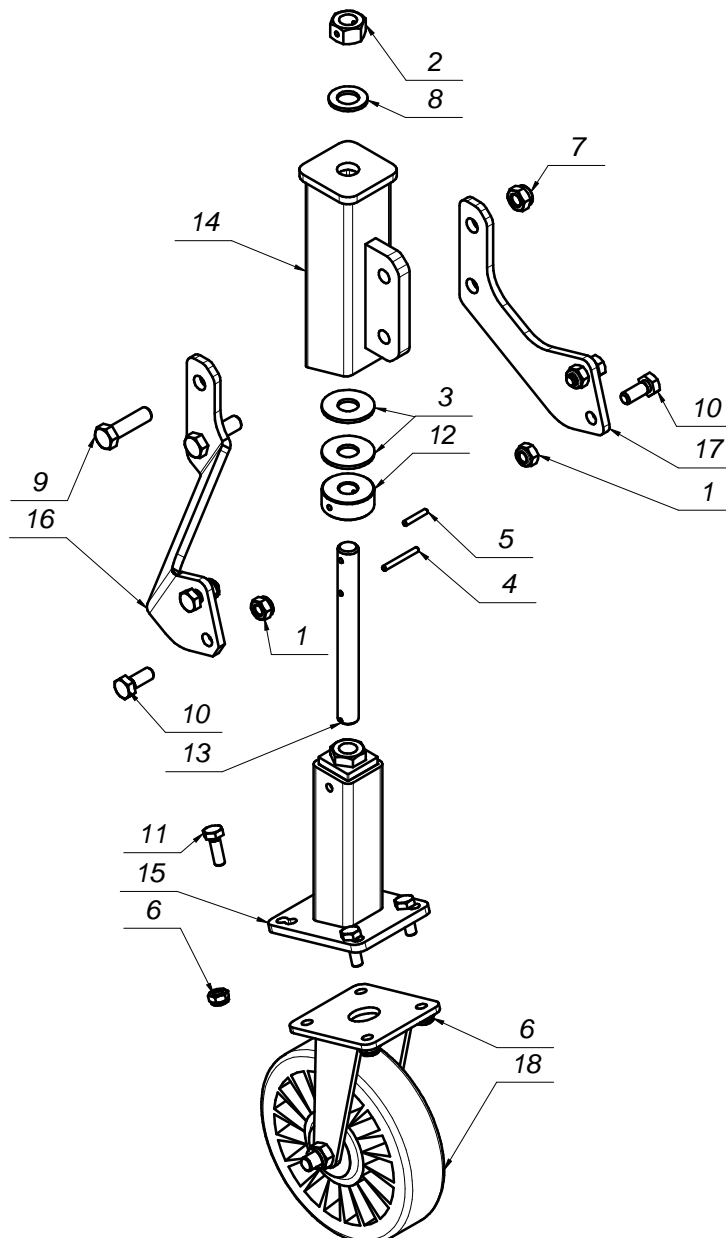


L.P.	Części SaMASZ	Części handlowe	Nazwa części	Liczba sztuk	Uwagi
1		MIHK-014-001	Króciec M14x1,5 / 1/2"	6	
2		MITO-000-007	Ośłona na wtyk EURO HP10	2	
3		MIHP-200-003	Przewód hyd. M14x1,5 L=2000 A90-A	2	
4		MIHP-060-007	Przewód hyd. M14x1,5 L=600 A-A	2	
5		MIHP-060-002	Przewód M14x1,5 L=600 A90-A	2	
6		MIUP-000-021	Uszczelka miedziana fi 21	6	
7		MIHZ-000-002	Wtyczka ISO 12,5 M14x1,5 EURO	2	
8		MITW-016-000	Wąż spiralny 13-16 - L=2 m	2	
9		MIHZ-062-000	Zaw. kier. KV-6K/2-6-12DC-1/2-S50	1	
10		MZSI-006-040	Śruba z łb. walc. gniazd. 6-kt. - M6x40 oc.	3	
11	-	MZZK-005-006	Kołek spręż. fi 5x36 nierdz.	4	
12	-	MZZK-008-005	Kołek spręż. fi 8x50 nierdz.	2	
13	-	MZNS-006-006	Nakrętka 6-kt. - M 6 samozab. kl.8 oc.	3	
14	-	MZPP-008-002	Podkładka pł. fi 8 oc.	4	
15	-	MZPP-024-001	Podkładka pł. fi 24 oc.	4	
16	-	MZZP-000-001	Przetyczka A11x45	3	
17	-	MZZZ-008-060	Zawlecza 8x60 (do rur)	1	
18	-	MZSZ-008-011	Śruba z łb. 6-kt. M 8x12 kl. 8.8 oc.	4	
19	0156.01.03.000		Stopa podporowa	1	
20	0164.01.04.000		Ucho siłownika	2	
21	0164.01.06.000	MIHC-050-000	Cylinder CJ- fi 50/28x250Z	2	
22	211.03.02.00		Sworzeń główny	1	
23	211.04.04.00		Sworzeń łącznika KAT I	1	
24	211.04.05.00		Sworzeń zaczepu KAT I	2	
25	211.06.01.00		Korpus K	1	
26	SO.25.00.060		Sworzeń fi.25 L-60	2	

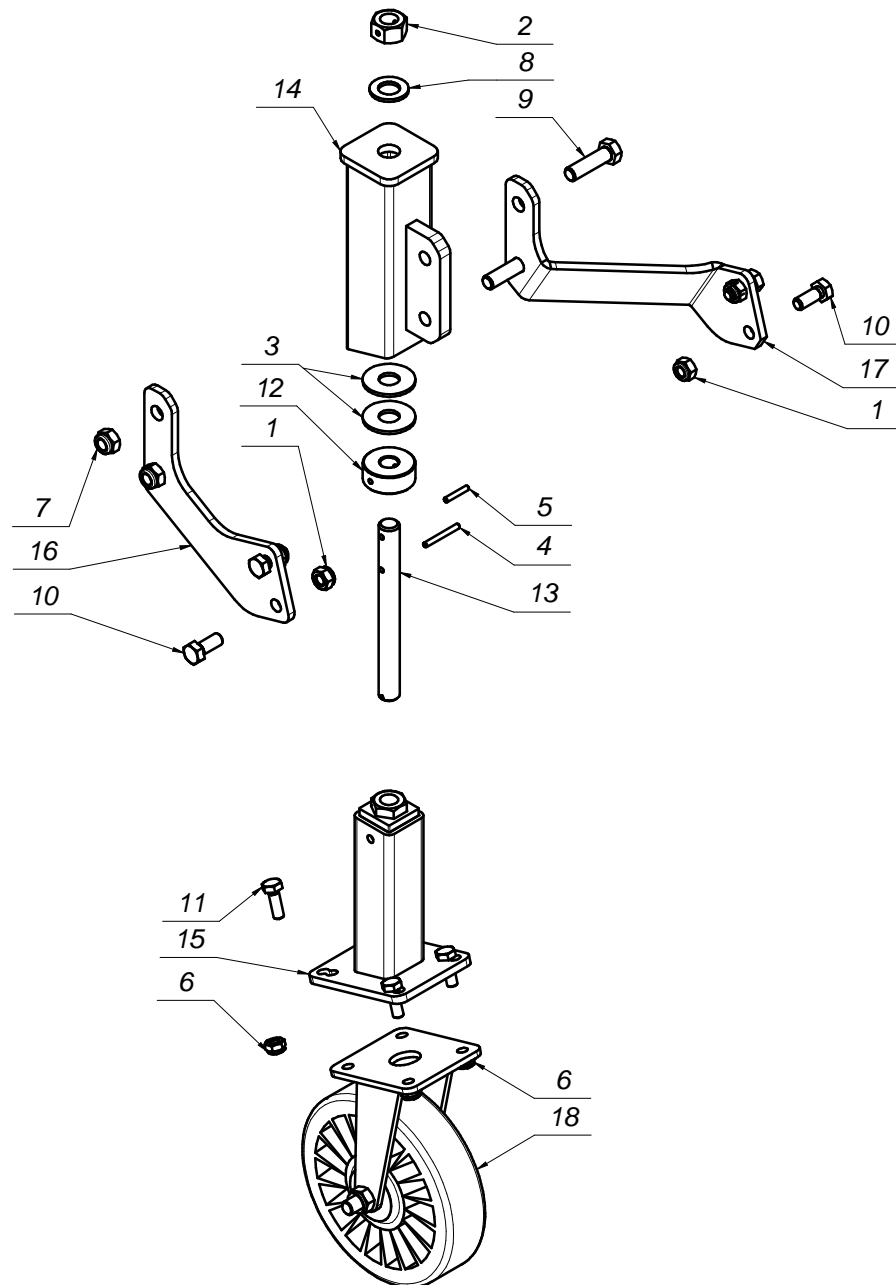
L.P.	Części SaMASZ	Części handlowe	Nazwa części	Liczba sztuk	Uwagi
1		MZSZ-008-010	Sruba z lb. 6-kt. M8x40 kl. 8.8 oc.	8	
2	-	MZNS-008-006	Nakrętka 6-kt. - M 8 samozab. kl. 8 oc.	8	
3	-	MZPP-008-002	Podkładka pł. fi 8 oc.	8	
4	-	MZZP-000-001	Przetyczka A11x45	3	
5	211.04.01.00		Ramka TUZ kat. I	1	
6	211.04.02.00		Płyta dociskowa przednia	2	
7	211.04.03.00		Płyta dociskowa tylna	2	
8	211.04.04.00		Sworzeń łącznika KAT I	1	
9	211.04.05.00		Sworzeń zaczepu KAT I	2	
10	MZIS-000-001	MZIS-000-001	Smarownicza M8x1	6	



L.P.	Części SaMASZ	Części handlowe	Nazwa części	Liczba sztuk	Uwagi
1		MZNS-012-004	Nakrętka 6-kt. - M12 samozab. kl. 8 oc.	4	
2		MZNS-020-002	Nakrętka 6-kt. M20 kl.8 oc.	1	
3			Podkładka nylon 21x50x3	2	
4	-	MZZK-005-001	Kołek spręż. fi 5x45	1	
5	-	MZZK-005-005	Kołek spręż. fi.5x30 nierdz.	1	
6	-	MZNS-010-002	Nakrętka 6-kt. - M10 samozab. kl.8 oc.	4	
7	-	MZNS-014-004	Nakrętka 6-kt. - M14 samozab. kl. 8 oc.	2	
8	-	MZPP-020-001	Podkładka pł. fi 20 oc.	1	
9	-	MZSZ-014-004	Śrub a z łb. 6-kt. M14x50 kl. 8.8 oc.	2	
10	-	MZSZ-012-002	Śruba M12x30 kl. 8.8 oc.	4	
11	-	MZSZ-010-005	Śruba z łb. 6-kt. M10x30 kl.8.8 oc.	4	
12	0212.03.06.000		Tuleja M20	1	
13	0212.03.07.000		Śruba M20 L= 200	1	
14	212.03.01.00		Wspornik koła	1	
15	212.03.03.00		Uchwyt koła fi 200	1	
16	212.03.04.00		Wspornik mocujący prawy	1	
17	212.03.05.00		Wspornik mocujący prosty	1	
18	MIGK-000-005	-	Koło jezdne skrętne fi 200 kpl.	1	



L.P.	Części SaMASZ	Części handlowe	Nazwa części	Liczba sztuk	Uwagi
1		MZNS-012-004	Nakrętka 6-kt. - M12 samozab. kl. 8 oc.	4	
2		MZNS-020-002	Nakrętka 6-kt. M20 kl.8 oc.	1	
3			Podkładka nylon 21x50x3	2	
4	-	MZZK-005-001	Kotek spręż. fi 5x45	1	
5	-	MZZK-005-005	Kotek spręż. fi.5x30 nierdz.	1	
6	-	MZNS-010-002	Nakrętka 6-kt. - M10 samozab. kl.8 oc.	4	
7	-	MZNS-014-004	Nakrętka 6-kt. - M14 samozab. kl. 8 oc.	2	
8	-	MZPP-020-001	Podkładka pł. fi 20 oc.	1	
9	-	MZSZ-014-004	Śruba z łb. 6-kt. M14x50 kl. 8.8 oc.	2	
10	-	MZSZ-012-002	Śruba M12x30 kl. 8.8 oc.	4	
11	-	MZSZ-010-005	Śruba z łb. 6-kt. M10x30 kl.8.8 oc.	4	
12	0212.03.06.000		Tuleja M20	1	
13	0212.03.07.000		Śruba M20 L= 200	1	
14	212.03.01.00		Wspornik koła	1	
15	212.03.03.00		Uchwyt koła fi 200	1	
16	212.03.05.00		Wspornik mocujący prosty	1	
17	212.04.04.00		Wspornik mocujący lewy	1	
18	MIGK-000-005	-	Koło jezdne skrętne fi 200 kpl.	1	



L.P.	Części SaMASZ	Części handlowe	Nazwa części	Liczba sztuk	Uwagi
1		MZNS-012-004	Nakrętka 6-kt. - M12 samozab. kl. 8 oc.	4	
2		MZNS-020-002	Nakrętka 6-kt. M20 kl.8 oc.	1	
3			Podkładka nylon 21x50x3	2	
4	-	MZZK-005-001	Kotek spręż. fi 5x45	1	
5	-	MZZK-005-005	Kotek spręż. fi.5x30 nierdz.	1	
6	-	MZZK-005-002	Kotek sprężysty fi 5x32 oc.	2	
7	-	MZNS-014-004	Nakrętka 6-kt. - M14 samozab. kl. 8 oc.	2	
8	-	MZPP-020-001	Podkładka pł. fi 20 oc.	3	
9	-	MZSZ-014-004	Śruba a z łb. 6-kt. M14x50 kl. 8.8 oc.	2	
10	-	MZSZ-012-002	Śruba M12x30 kl. 8.8 oc.	4	
11	0165.04.01.000		Ślizg płozy	1	
12	0212.03.06.000		Tuleja M20	1	
13	0212.03.07.000		Śruba M20 L= 200	1	
14	212.03.05.00		Wspornik mocujący prosty	1	
15	212.04.04.00		Wspornik mocujący lewy	1	
16	212.05.01.00		Wspornik ślizgu	1	
17	212.05.02.00		Noga ślizgu	1	
18	SO.20.00.110		Sworzeń fi 20 L-110	1	

