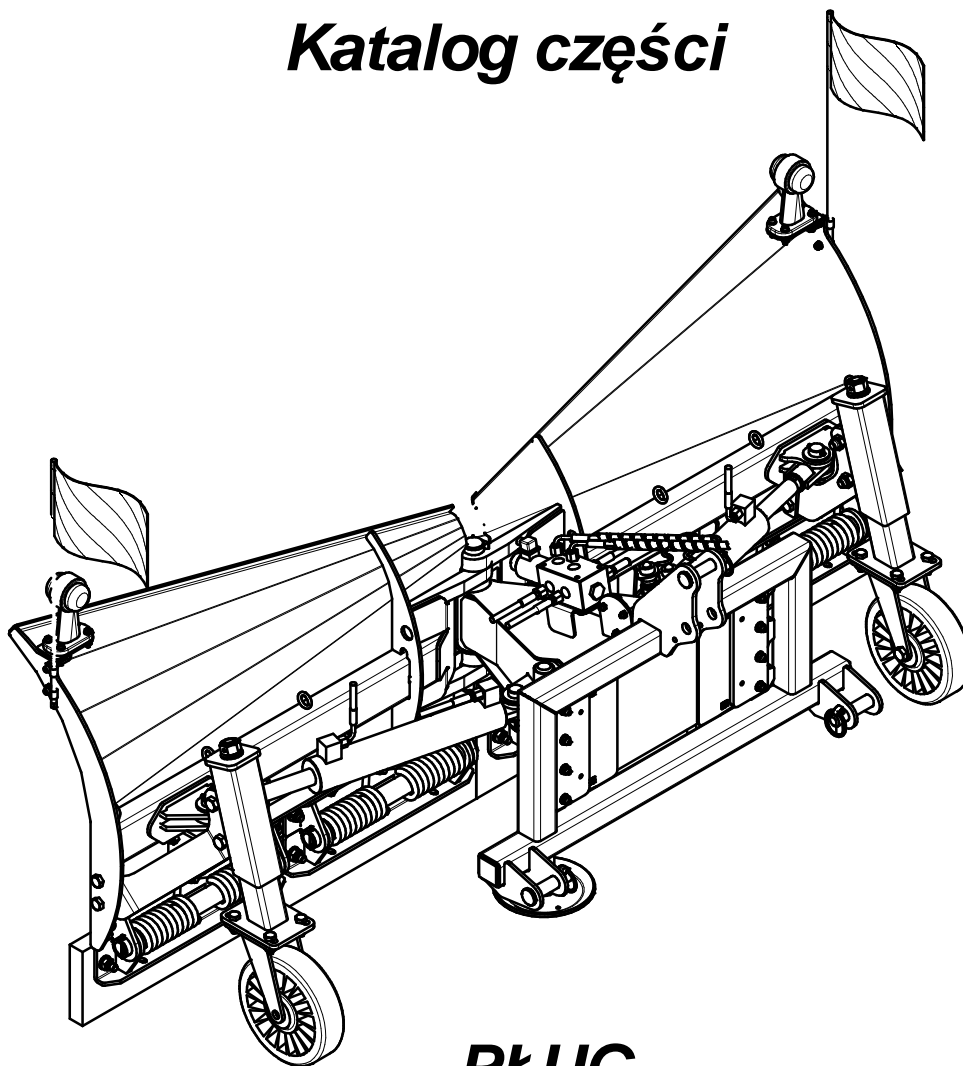


Katalog części



PŁUG

City 180 - 1,80 m

City 180 K - 1,80 m

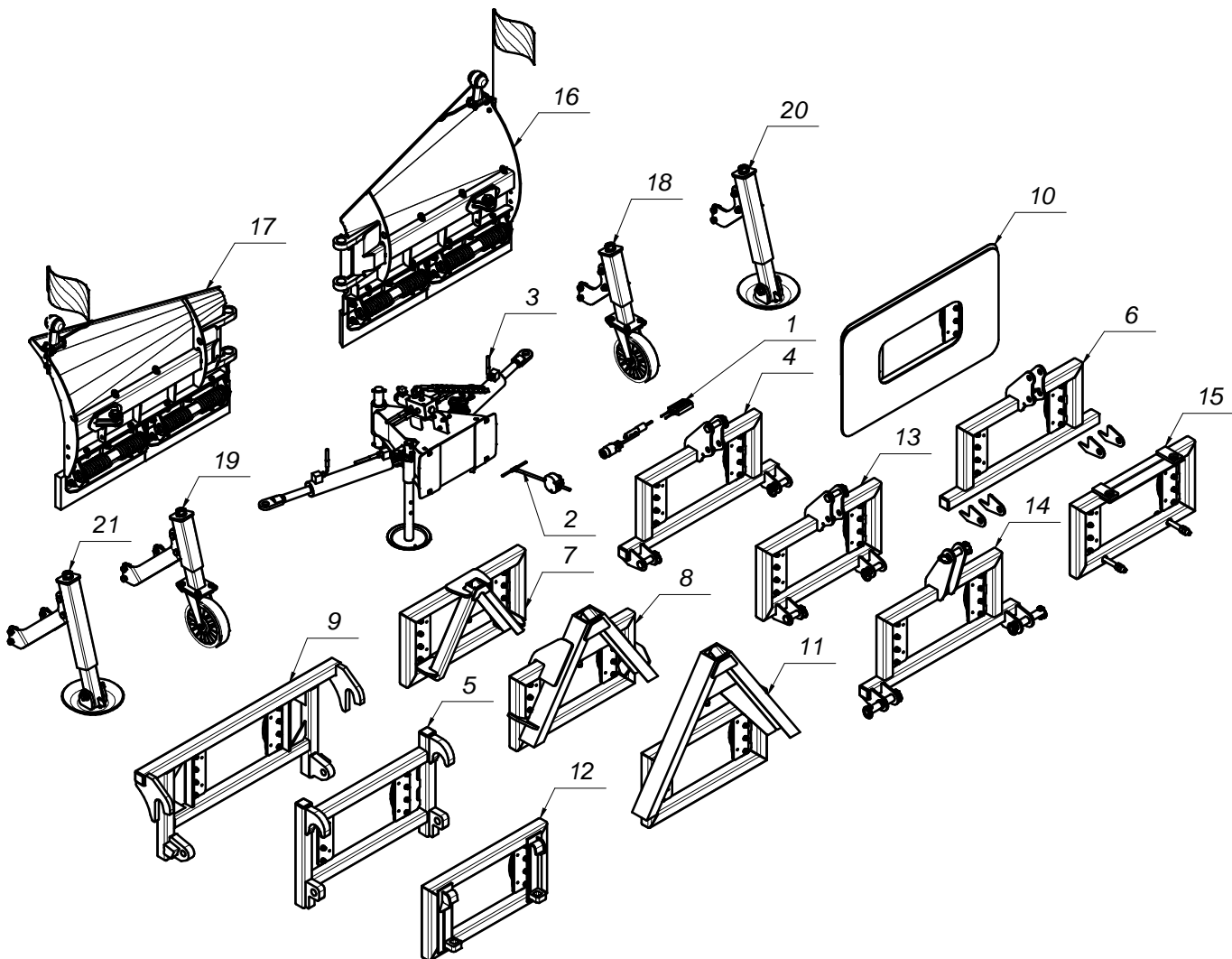
Wersja: 0

Nr fabryczny:

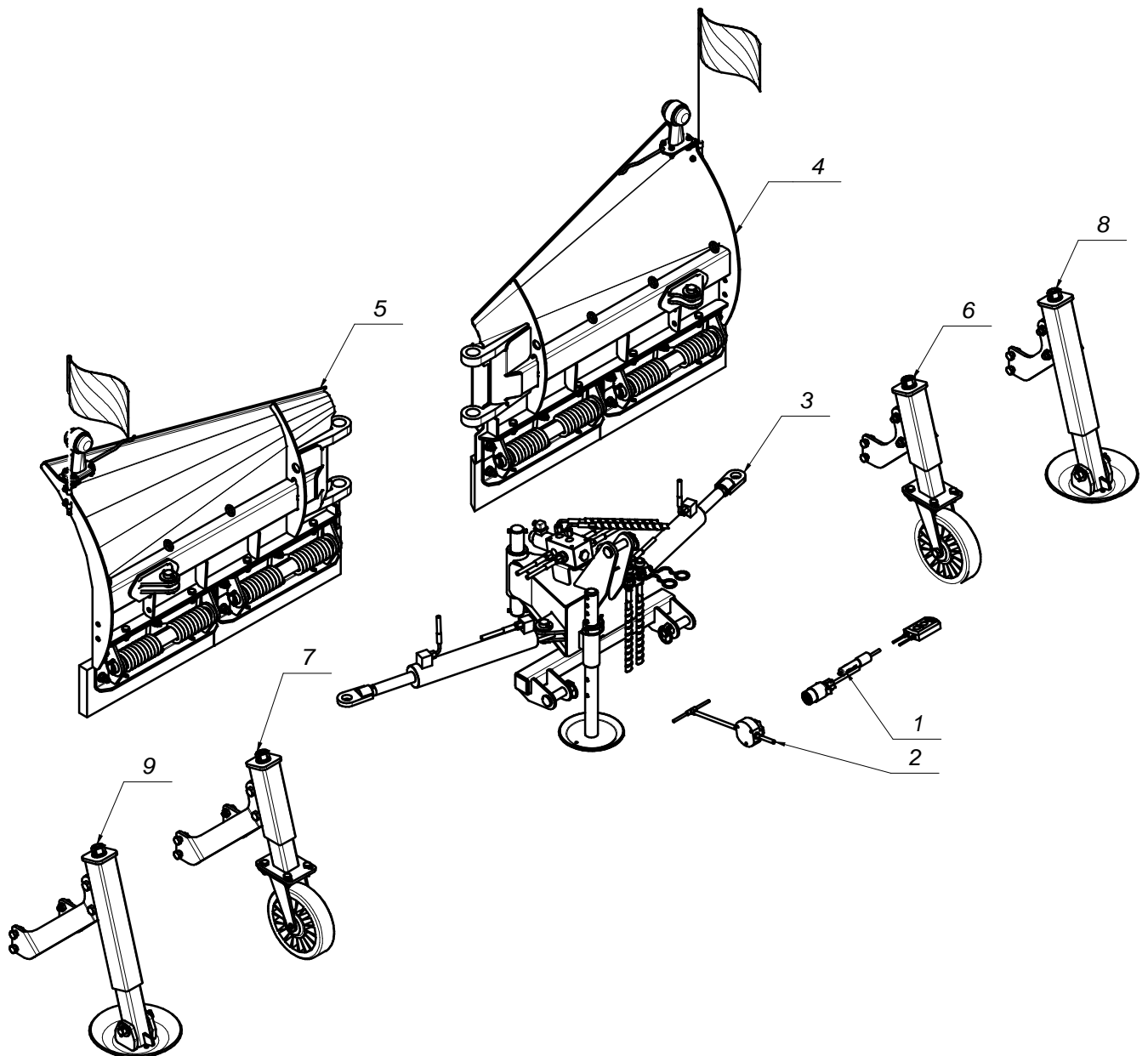
Białystok 2014.08.28

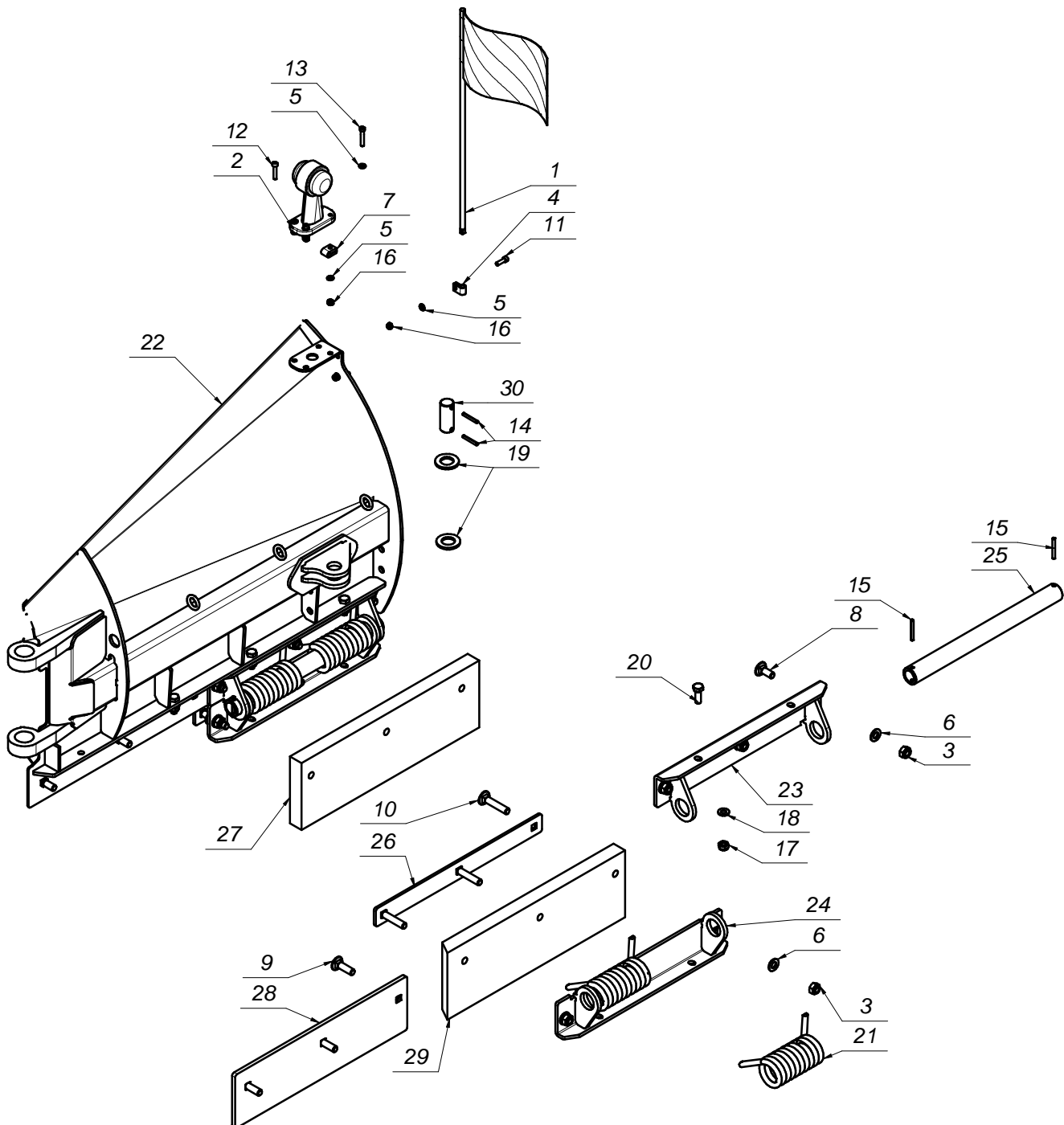
K212PL000

| L.P. | Części SaMASZ | Części handlowe | Nazwa części | Liczba sztuk | Uwagi |
|------|---------------|-----------------|--|--------------|-------|
| 1 | | MIES-AR1-001 | Sterownik ARSP - v1.0 | 1 | |
| 2 | | MIEW-CITY-180 | Wiązka elektryczna City 180 | 1 | |
| 3 | 211.03.00.00 | | Układ zawieszenia | 1 | |
| 4 | 211.04.00.00 | | Ramka City TUZ kat. I | 1 | |
| 5 | 211.10.00.00 | | Ramka City SMS | 1 | opcja |
| 6 | 211.11.00.00 | | Ramka City z luźnymi uszami | 1 | opcja |
| 7 | 211.12.00.00 | | Ramka City pod trójkąt kat. komunalnej | 1 | opcja |
| 8 | 211.13.00.00 | | Ramka City pod trójkąt kat. 0 | 1 | opcja |
| 9 | 211.14.00.00 | | Ramka City EURO | 1 | opcja |
| 10 | 211.15.00.00 | | Płyta City do zabudowy | 1 | opcja |
| 11 | 211.16.00.00 | | Ramka City pod trójkąt kat. I | 1 | opcja |
| 12 | 211.17.00.00 | | Ramka Big Avant | 1 | opcja |
| 13 | 211.18.00.00 | | Ramka City TUZ kat. I wąska (400) | 1 | opcja |
| 14 | 211.19.00.00 | | Ramka City TUZ kat. II | 1 | opcja |
| 15 | 211.20.00.00 | | Ramka City Multicar | 1 | opcja |
| 16 | 212.01.00.00 | | Układ roboczy prawy | 1 | |
| 17 | 212.02.00.00 | | Układ roboczy lewy | 1 | |
| 18 | 212.03.00.00 | | Koło podporowe prawe | 1 | opcja |
| 19 | 212.04.00.00 | | Koło podporowe lewe | 1 | opcja |
| 20 | 212.05.00.00 | | Płoza ślizgowa prawa | 1 | opcja |
| 21 | 212.06.00.00 | | Płoza ślizgowa lewa | 1 | opcja |

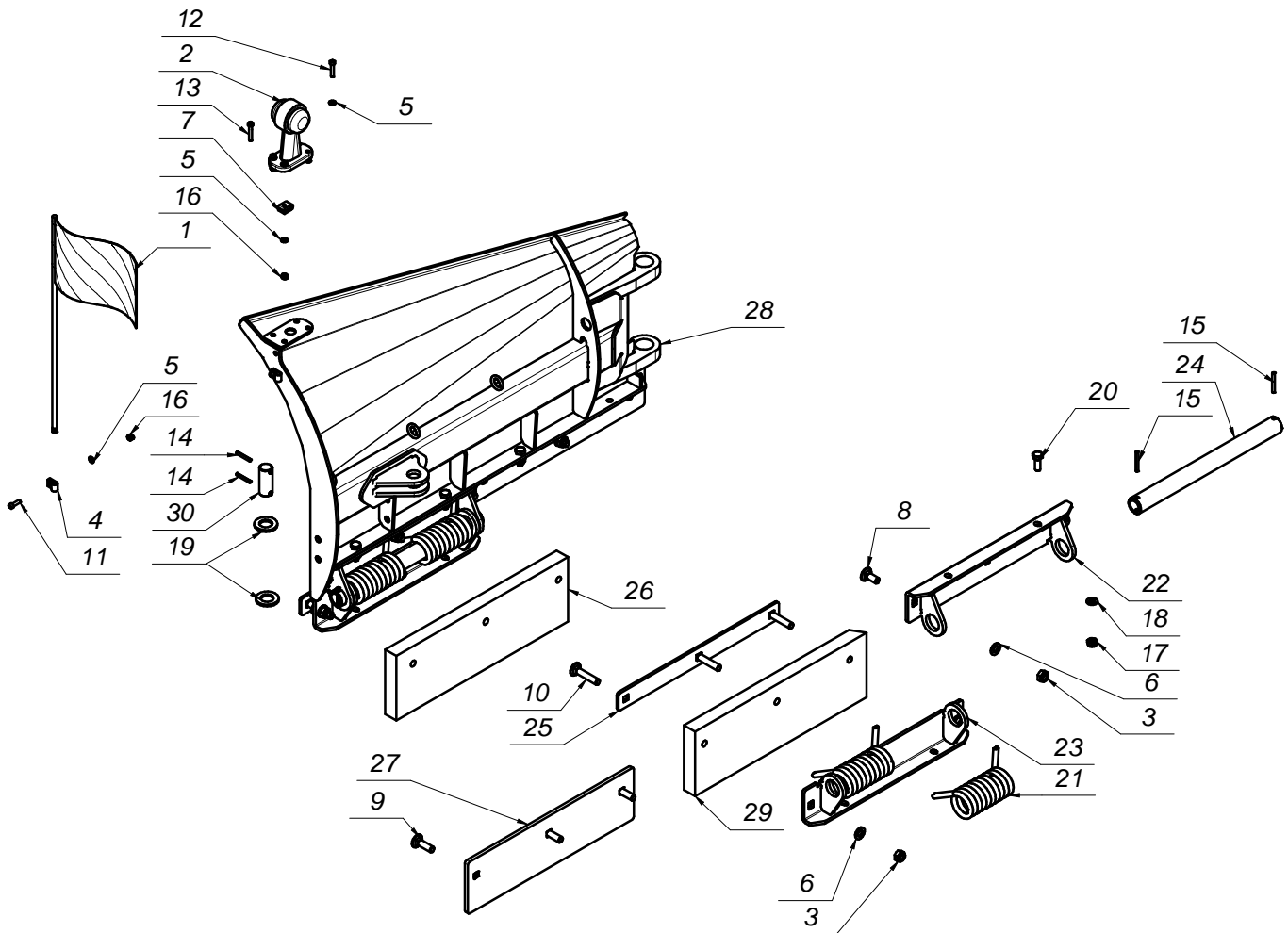


| L.P. | Części SaMASZ | Części handlowe | Nazwa części | Liczba sztuk | Uwagi |
|------|---------------|-----------------|-----------------------------|--------------|-------|
| 1 | | MIES-AR1-001 | Sterownik ARSP - v1.0 | 1 | |
| 2 | | MIEW-CITY-180 | Wiązka elektryczna City 180 | 1 | |
| 3 | 211.06.00.00 | | Układ zawieszenia K | 1 | |
| 4 | 212.01.00.00 | | Układ roboczy prawy | 1 | |
| 5 | 212.02.00.00 | | Układ roboczy lewy | 1 | |
| 6 | 212.03.00.00 | | Koło podporowe prawe | 1 | opcja |
| 7 | 212.04.00.00 | | Koło podporowe lewe | 1 | opcja |
| 8 | 212.05.00.00 | | Płoza ślizgowa prawa | 1 | opcja |
| 9 | 212.06.00.00 | | Płoza ślizgowa lewa | 1 | opcja |

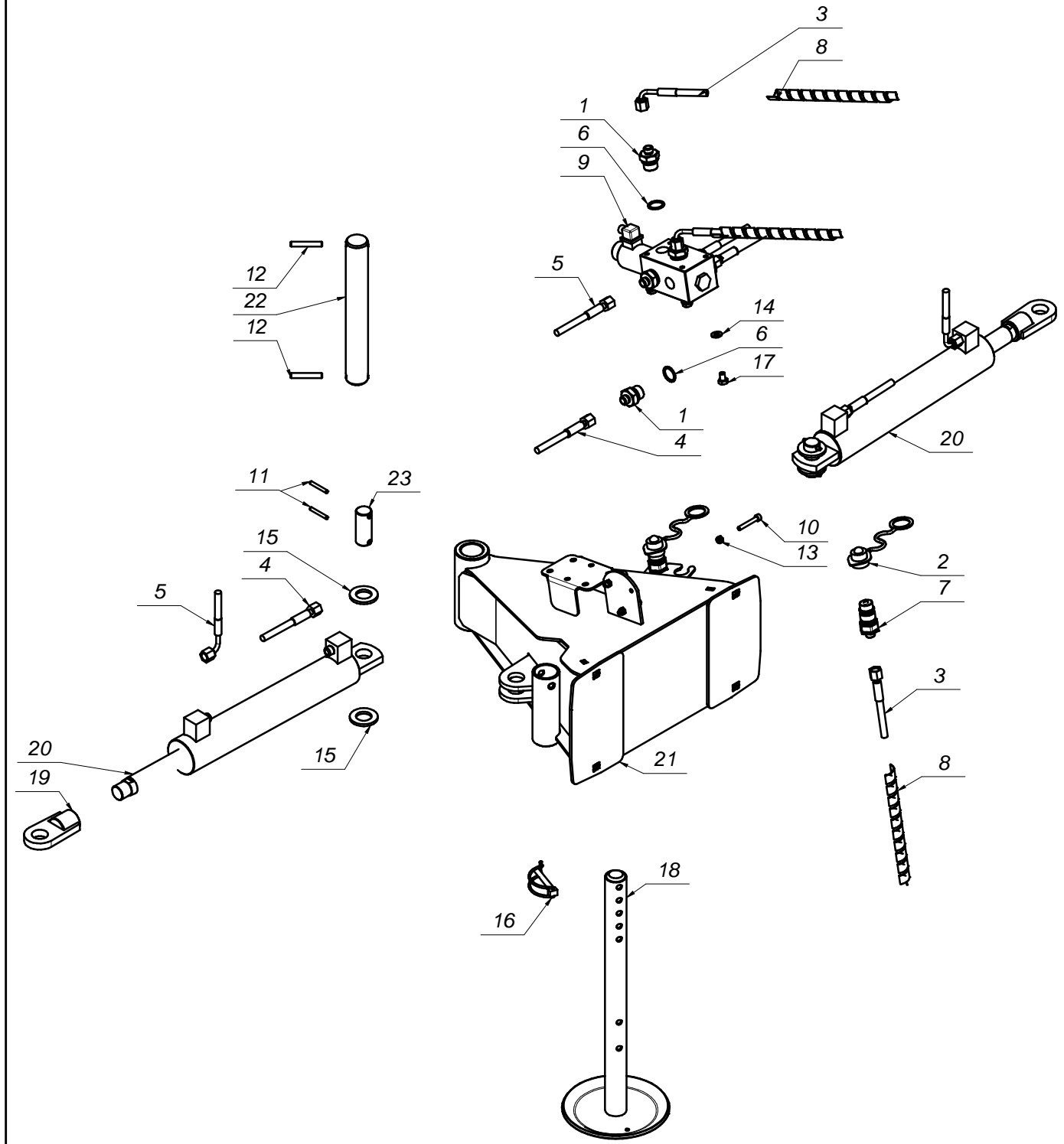




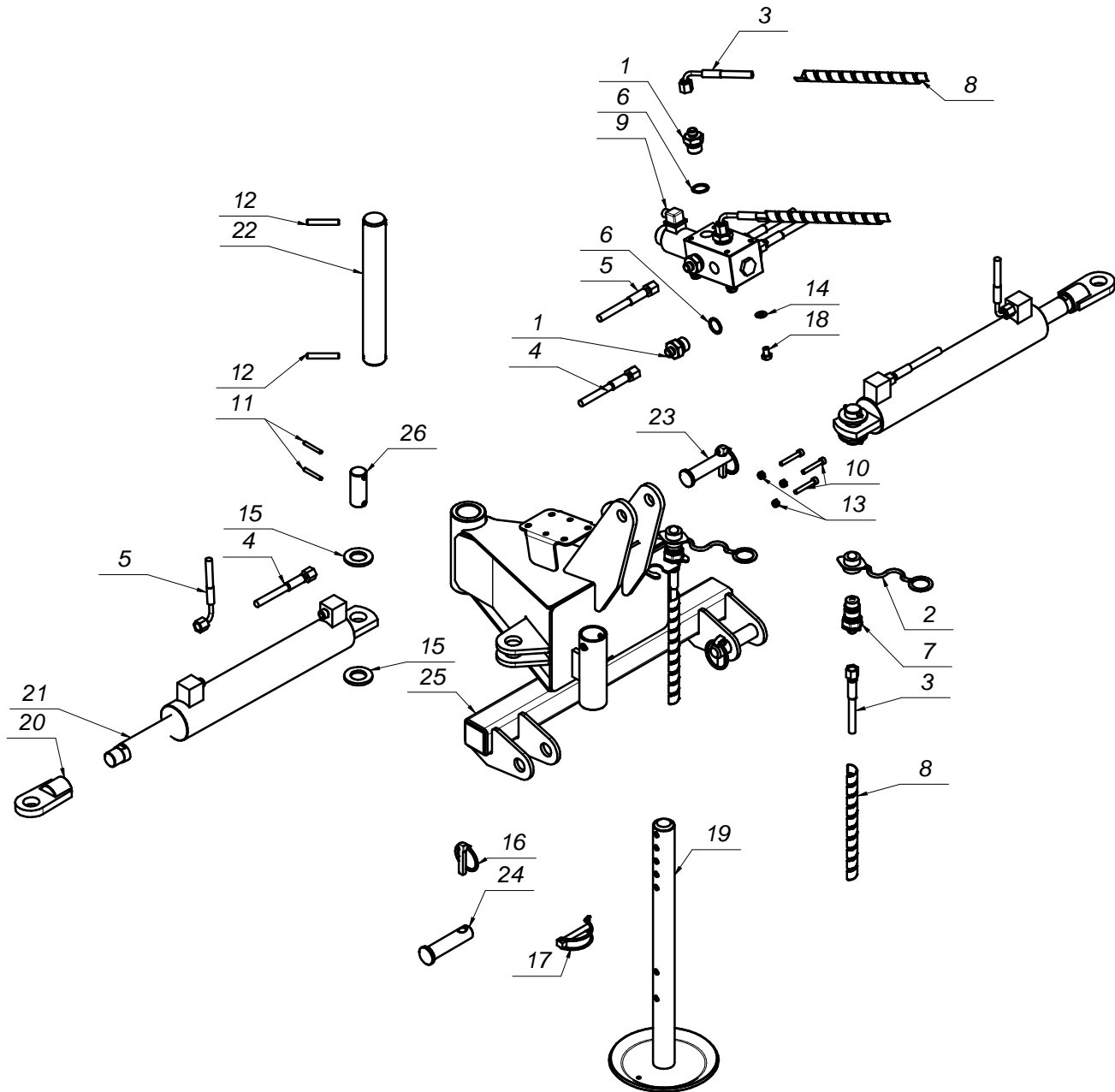
| L.P. | Części SaMASZ | Części handlowe | Nazwa części | Liczba sztuk | Uwagi |
|------|---------------|-----------------|---|--------------|-------|
| 1 | | MIIF-00F-001 | Flaga obrysowa | 1 | |
| 2 | | MIEK-000-030 | Lampa obrysowa | 1 | |
| 3 | | MZNS-012-004 | Nakrętka 6-kt. - M12 samozab. kl. 8 oc. | 12 | |
| 4 | | MIHO-008-000 | Obejma AB-43003883 | 2 | |
| 5 | | MZPP-006-001 | Podkładka pł. fi 6 oc. | 10 | |
| 6 | | MZPP-012-002 | Podkładka pł. fi 12 oc. | 12 | |
| 7 | | MITU-000-003 | Uchwyt zaciskowy fi 8 | 1 | |
| 8 | | MZSP-012-001 | Śruba M12x30 PODS. kl. 8.8 oc. | 6 | |
| 9 | | MZSP-012-040 | Śruba M12x40 PODS. kl. 8.8 oc. | 6 | |
| 10 | | MZSP-012-060 | Śruba M12x60 PODS. kl. 8.8 oc. | 6 | |
| 11 | | MZSI-006-009 | Śruba z łb.walc. z gn. 6-kt. oc. - M6x20 (lmb.) | 2 | |
| 12 | | MZSI-006-005 | Śruba z łb.walc.gniazd.6-kt.M6x30 kl.8.8 oc. | 3 | |
| 13 | | MZSI-006-004 | Śruba z łb.walc.gniazd.6-kt.M6x35 kl.8.8 oc. | 1 | |
| 14 | - | MZZK-005-006 | Kołek spręż. fi 5x36 nierdz. | 2 | |
| 15 | - | MZZK-005-001 | Kołek spręż. fi 5x45 | 4 | |
| 16 | - | MZNS-006-006 | Nakrętka 6-kt. - M 6 samozab. kl.8 oc. | 6 | |
| 17 | - | MZNS-010-002 | Nakrętka 6-kt. - M10 samozab. kl.8 oc. | 4 | |
| 18 | - | MZPP-010-001 | Podkładka pł. fi 10 oc. | 4 | |
| 19 | - | MZPP-024-001 | Podkładka pł. fi 24 oc. | 2 | |
| 20 | - | MZSZ-010-005 | Śruba z łb. 6-kt. M10x30 kl.8.8 oc. | 4 | |
| 21 | 211.01.07.00 | MISP-010-114 | Sprężyna skrętna fi 10 | 4 | |
| 22 | 212.01.01.00 | | Odkładnica prawa | 1 | |
| 23 | 212.01.02.00 | | Trzymak górny | 2 | |
| 24 | 212.01.03.00 | | Trzymak dolny | 2 | |
| 25 | 212.01.04.00 | | Sworzeń trzymaka | 2 | |
| 26 | 212.01.05.00 | | Listwa dociskowa | 2 | |
| 27 | 212.01.06.00 | | Listwa gumowa | 1 | |
| 28 | 212.01.07.00 | | Listwa metalowa | 2 | |
| 29 | 212.01.08.00 | | Listwa gumowa prawa | 1 | |
| 30 | SO.25.00.060 | | Sworzeń fi.25 L-60 | 1 | |



| L.P. | Części SaMASZ | Części handlowe | Nazwa części | Liczba sztuk | Uwagi |
|------|---------------|-----------------|---|--------------|-------|
| 1 | | MIIF-00F-001 | Flaga obrysowa | 1 | opcja |
| 2 | | MIEK-000-030 | Lampa obrysowa | 1 | |
| 3 | | MZNS-012-004 | Nakrętka 6-kt. - M12 samozab. kl. 8 oc. | 12 | |
| 4 | | MIHO-008-000 | Obejma AB-43003883 | 2 | opcja |
| 5 | | MZPP-006-001 | Podkładka pł. fi 6 oc. | 10 | |
| 6 | | MZPP-012-002 | Podkładka pł. fi 12 oc. | 12 | |
| 7 | | MITU-000-003 | Uchwyt zaciskowy fi 8 | 1 | |
| 8 | | MZSP-012-001 | Śruba M12x30 PODS. kl. 8.8 oc. | 6 | |
| 9 | | MZSP-012-040 | Śruba M12x40 PODS. kl. 8.8 oc. | 6 | |
| 10 | | MZSP-012-060 | Śruba M12x60 PODS. kl. 8.8 oc. | 6 | |
| 11 | | MZSI-006-009 | Śruba z łb.walc. z gn. 6-kt. oc. - M6x20 (lmb.) | 2 | |
| 12 | | MZSI-006-005 | Śruba z łb.walc.gniazd.6-kt.M6x30 kl.8.8 oc. | 3 | |
| 13 | | MZSI-006-004 | Śruba z łb.walc.gniazd.6-kt.M6x35 kl.8.8 oc. | 1 | |
| 14 | - | MZZK-005-006 | Kołek spręż. fi 5x36 nierdz. | 2 | |
| 15 | - | MZZK-005-001 | Kołek spręż. fi 5x45 | 4 | |
| 16 | - | MZNS-006-006 | Nakrętka 6-kt. - M 6 samozab. kl.8 oc. | 6 | |
| 17 | - | MZNS-010-002 | Nakrętka 6-kt. - M10 samozab. kl.8 oc. | 4 | |
| 18 | - | MZPP-010-001 | Podkładka pł. fi 10 oc. | 4 | |
| 19 | - | MZPP-024-001 | Podkładka pł. fi 24 oc. | 2 | |
| 20 | - | MZSZ-010-005 | Śruba z łb. 6-kt. M10x30 kl.8.8 oc. | 4 | |
| 21 | 211.01.07.00 | MISP-010-114 | Sprężyna skrętna fi 10 | 4 | |
| 22 | 212.01.02.00 | | Trzymak górny | 2 | |
| 23 | 212.01.03.00 | | Trzymak dolny | 2 | |
| 24 | 212.01.04.00 | | Sworzeń trzymaka | 2 | |
| 25 | 212.01.05.00 | | Listwa dociskowa | 2 | |
| 26 | 212.01.06.00 | | Listwa gumowa | 1 | |
| 27 | 212.01.07.00 | | Listwa metalowa | 2 | opcja |
| 28 | 212.02.01.00 | | Odkładnica lewa | 1 | |
| 29 | 212.02.02.00 | | Listwa gumowa lewa | 1 | |
| 30 | SO.25.00.060 | | Sworzeń fi.25 L-60 | 1 | |

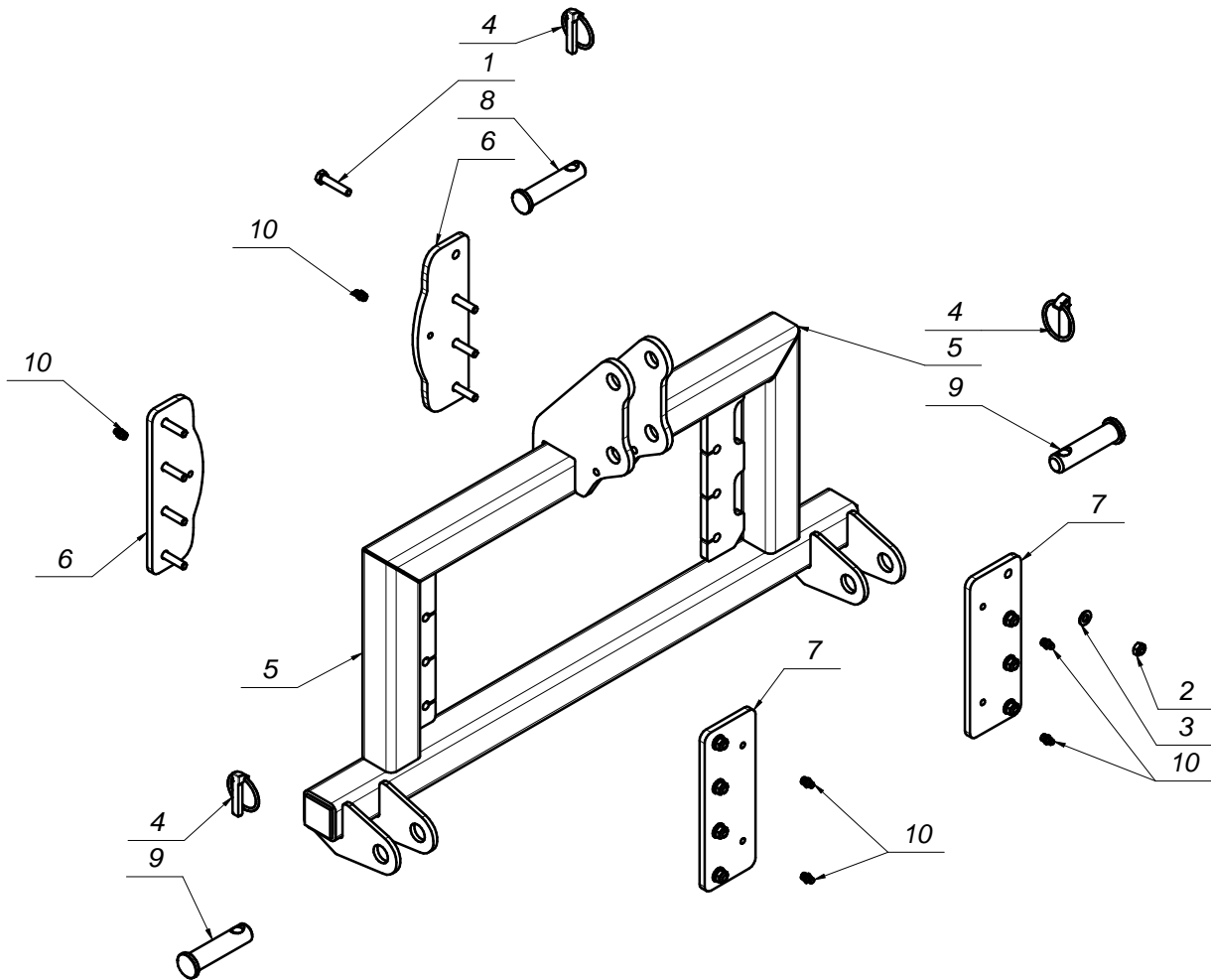


| L.P. | Części SaMASZ | Części handlowe | Nazwa części | Liczba sztuk | Uwagi |
|------|----------------|-----------------|---|--------------|-------|
| 1 | | MIHK-014-001 | Króciec M14x1,5 / 1/2" | 6 | |
| 2 | | MITO-000-007 | Ośłona na wtyk EURO HP10 | 2 | |
| 3 | | MIHP-200-003 | Przewód hyd. M14x1,5 L=2000 A90-A | 2 | |
| 4 | | MIHP-060-007 | Przewód hyd. M14x1,5 L=600 A-A | 2 | |
| 5 | | MIHP-060-002 | Przewód M14x1,5 L=600 A90-A | 2 | |
| 6 | | MIUP-000-021 | Uszczelka miedziana fi 21 | 6 | |
| 7 | | MIHZ-000-002 | Wtyczka ISO 12,5 M14x1,5 EURO | 2 | |
| 8 | | MITW-016-000 | Wąż spiralny 13-16 - L=2 m | 2 | |
| 9 | | MIHZ-062-000 | Zaw. kier. KV-6K/2-6-12DC-1/2-S50 | 1 | |
| 10 | | MZSI-006-040 | Śruba z łb. walc. gniazd. 6-kt. - M6x40 oc. | 3 | |
| 11 | - | MZZK-005-006 | Kołek spręż. fi 5x36 nierdz. | 4 | |
| 12 | - | MZZK-008-005 | Kołek spręż. fi 8x50 nierdz. | 2 | |
| 13 | - | MZNS-006-006 | Nakrętka 6-kt. - M 6 samozab. kl.8 oc. | 3 | |
| 14 | - | MZPP-008-002 | Podkładka pł. fi 8 oc. | 4 | |
| 15 | - | MZPP-024-001 | Podkładka pł. fi 24 oc. | 4 | |
| 16 | - | MZZZ-008-060 | Zawleczka 8x60 (do rur) | 1 | |
| 17 | - | MZSZ-008-011 | Śruba z łb. 6-kt. M 8x12 kl. 8.8 oc. | 4 | |
| 18 | 0156.01.03.000 | | Stopa podporowa | 1 | |
| 19 | 0164.01.04.000 | | Ucho siłownika | 2 | |
| 20 | 0164.01.06.000 | MIHC-050-000 | Cylinder CJ- fi 50/28x250Z | 2 | |
| 21 | 211.03.01.00 | | Korpus | 1 | |
| 22 | 211.03.02.00 | | Sworzeń główny | 1 | |
| 23 | SO.25.00.060 | | Sworzeń fi.25 L-60 | 2 | |

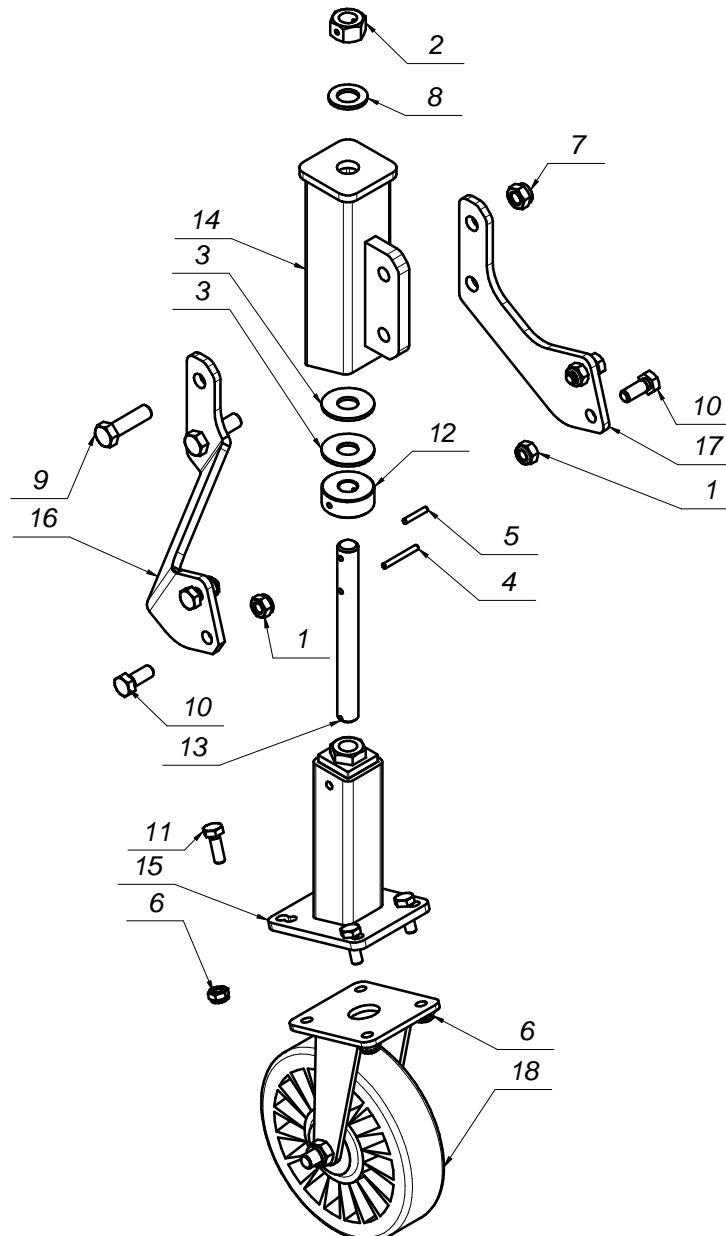


| L.P. | Części SaMASZ | Części handlowe | Nazwa części | Liczba sztuk | Uwagi |
|------|----------------|-----------------|---|--------------|-------|
| 1 | | MIHK-014-001 | Króciec M14x1,5 / 1/2" | 6 | |
| 2 | | MITO-000-007 | Ośłona na wtyk EURO HP10 | 2 | |
| 3 | | MIHP-200-003 | Przewód hyd. M14x1,5 L=2000 A90-A | 2 | |
| 4 | | MIHP-060-007 | Przewód hyd. M14x1,5 L=600 A-A | 2 | |
| 5 | | MIHP-060-002 | Przewód M14x1,5 L=600 A90-A | 2 | |
| 6 | | MIUP-000-021 | Uszczelka miedziana fi 21 | 6 | |
| 7 | | MIHZ-000-002 | Wtyczka ISO 12,5 M14x1,5 EURO | 2 | |
| 8 | | MITW-016-000 | Wąż spiralny 13-16 - L=2 m | 2 | |
| 9 | | MIHZ-062-000 | Zaw. kier. KV-6K2-6-12DC-1/2-S50 | 1 | |
| 10 | | MZSI-006-040 | Śruba z łb. walc. gniazd. 6-kt. - M6x40 oc. | 3 | |
| 11 | - | MZZK-005-006 | Kołek spręż. fi 5x36 nierdz. | 4 | |
| 12 | - | MZZK-008-005 | Kołek spręż. fi 8x50 nierdz. | 2 | |
| 13 | - | MZNS-006-006 | Nakrętka 6-kt. - M 6 samozab. kl.8 oc. | 3 | |
| 14 | - | MZPP-008-002 | Podkładka pł. fi 8 oc. | 4 | |
| 15 | - | MZPP-024-001 | Podkładka pł. fi 24 oc. | 4 | |
| 16 | - | MZZP-000-001 | Przetyczka A11x45 | 3 | |
| 17 | - | MZZZ-008-060 | Zawlecza 8x60 (do rur) | 1 | |
| 18 | - | MZSZ-008-011 | Śruba z łb. 6-kt. M 8x12 kl. 8.8 oc. | 4 | |
| 19 | 0156.01.03.000 | | Stopa podporowa | 1 | |
| 20 | 0164.01.04.000 | | Ucho siłownika | 2 | |
| 21 | 0164.01.06.000 | MIHC-050-000 | Cylinder CJ- fi 50/28x250Z | 2 | |
| 22 | 211.03.02.00 | | Sworzeń główny | 1 | |
| 23 | 211.04.04.00 | | Sworzeń łącznika KAT I | 1 | |
| 24 | 211.04.05.00 | | Sworzeń zaczepu KAT I | 2 | |
| 25 | 211.06.01.00 | | Korpus K | 1 | |
| 26 | SO.25.00.060 | | Sworzeń fi.25 L-60 | 2 | |

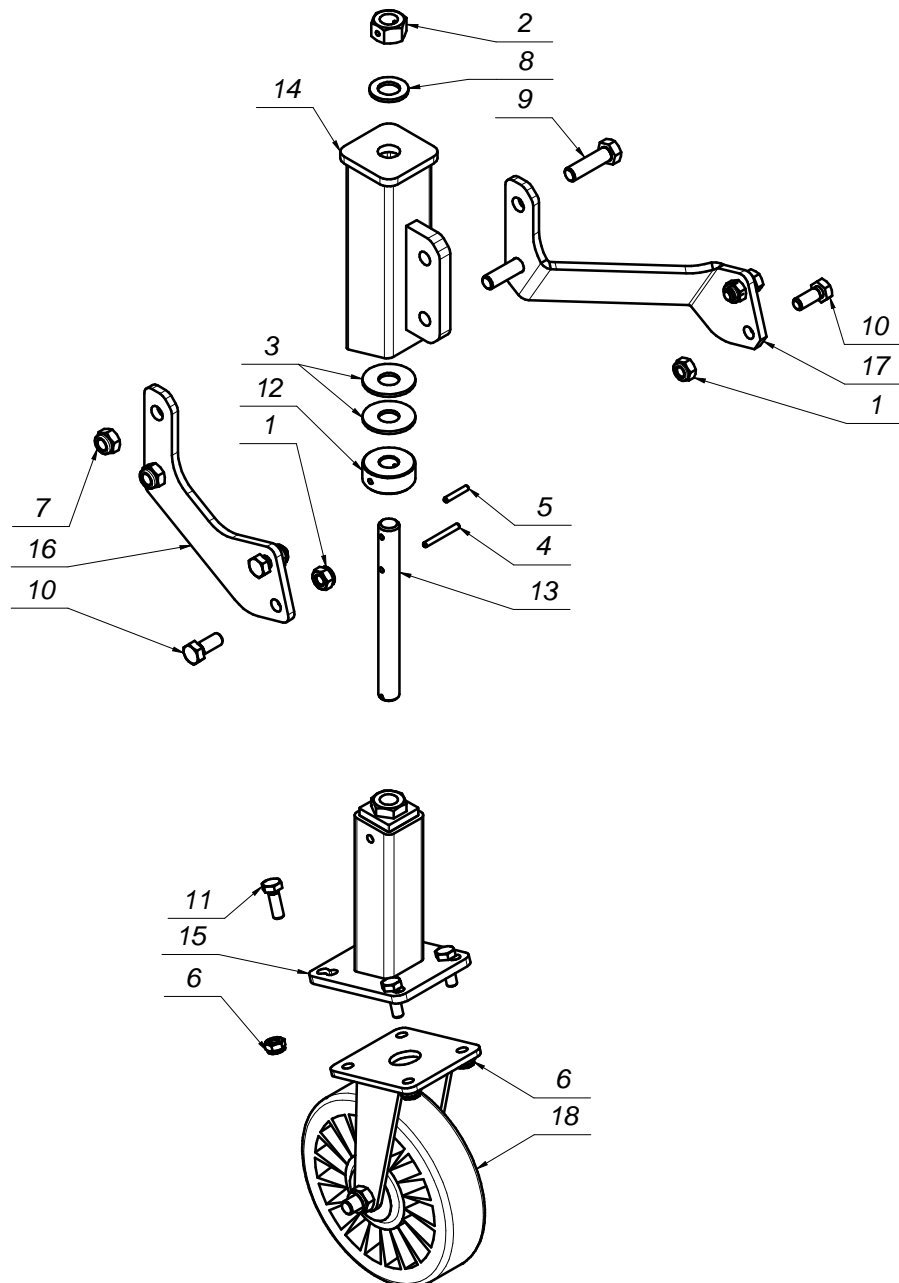
| L.P. | Części SaMASZ | Części handlowe | Nazwa części | Liczba sztuk | Uwagi |
|------|---------------|-----------------|---|--------------|-------|
| 1 | | MZSZ-008-010 | Sruba z lb. 6-kt. M8x40 kl. 8.8 oc. | 8 | |
| 2 | - | MZNS-008-006 | Nakrętka 6-kt. - M 8 samozab. kl. 8 oc. | 8 | |
| 3 | - | MZPP-008-002 | Podkładka pł. fi 8 oc. | 8 | |
| 4 | - | MZZP-000-001 | Przetyczka A11x45 | 3 | |
| 5 | 211.04.01.00 | | Ramka TUZ kat. I | 1 | |
| 6 | 211.04.02.00 | | Płyta dociskowa przednia | 2 | |
| 7 | 211.04.03.00 | | Płyta dociskowa tylna | 2 | |
| 8 | 211.04.04.00 | | Sworzeń łącznika KAT I | 1 | |
| 9 | 211.04.05.00 | | Sworzeń zaczepu KAT I | 2 | |
| 10 | MZIS-000-001 | MZIS-000-001 | Smarownicza M8x1 | 6 | |



| L.P. | Części SaMASZ | Części handlowe | Nazwa części | Liczba sztuk | Uwagi |
|------|----------------|-----------------|---|--------------|-------|
| 1 | | MZNS-012-004 | Nakrętka 6-kt. - M12 samozab. kl. 8 oc. | 4 | |
| 2 | | MZNS-020-002 | Nakrętka 6-kt. M20 kl.8 oc. | 1 | |
| 3 | | | Podkładka nylon 21x50x3 | 2 | |
| 4 | - | MZZK-005-001 | Kołek spręż. fi 5x45 | 1 | |
| 5 | - | MZZK-005-005 | Kołek spręż. fi.5x30 nierdz. | 1 | |
| 6 | - | MZNS-010-002 | Nakrętka 6-kt. - M10 samozab. kl.8 oc. | 4 | |
| 7 | - | MZNS-014-004 | Nakrętka 6-kt. - M14 samozab. kl. 8 oc. | 2 | |
| 8 | - | MZPP-020-001 | Podkładka pł. fi 20 oc. | 1 | |
| 9 | - | MZSZ-014-004 | Śrub a z łb. 6-kt. M14x50 kl. 8.8 oc. | 2 | |
| 10 | - | MZSZ-012-002 | Śruba M12x30 kl. 8.8 oc. | 4 | |
| 11 | - | MZSZ-010-005 | Śruba z łb. 6-kt. M10x30 kl.8.8 oc. | 4 | |
| 12 | 0212.03.06.000 | | Tuleja M20 | 1 | |
| 13 | 0212.03.07.000 | | Śruba M20 L= 200 | 1 | |
| 14 | 212.03.01.00 | | Wspornik koła | 1 | |
| 15 | 212.03.03.00 | | Uchwyt koła fi 200 | 1 | |
| 16 | 212.03.04.00 | | Wspornik mocujący prawy | 1 | |
| 17 | 212.03.05.00 | | Wspornik mocujący prosty | 1 | |
| 18 | MIGK-000-005 | - | Koło jezdne skrętne fi 200 kpl. | 1 | |



| L.P. | Części SaMASZ | Części handlowe | Nazwa części | Liczba sztuk | Uwagi |
|------|----------------|-----------------|---|--------------|-------|
| 1 | | MZNS-012-004 | Nakrętka 6-kt. - M12 samozab. kl. 8 oc. | 4 | |
| 2 | | MZNS-020-002 | Nakrętka 6-kt. M20 kl.8 oc. | 1 | |
| 3 | | | Podkładka nylon 21x50x3 | 2 | |
| 4 | - | MZZK-005-001 | Kotek spręż. fi 5x45 | 1 | |
| 5 | - | MZZK-005-005 | Kotek spręż. fi.5x30 nierdz. | 1 | |
| 6 | - | MZNS-010-002 | Nakrętka 6-kt. - M10 samozab. kl.8 oc. | 4 | |
| 7 | - | MZNS-014-004 | Nakrętka 6-kt. - M14 samozab. kl. 8 oc. | 2 | |
| 8 | - | MZPP-020-001 | Podkładka pł. fi 20 oc. | 1 | |
| 9 | - | MZSZ-014-004 | Śruba z łb. 6-kt. M14x50 kl. 8.8 oc. | 2 | |
| 10 | - | MZSZ-012-002 | Śruba M12x30 kl. 8.8 oc. | 4 | |
| 11 | - | MZSZ-010-005 | Śruba z łb. 6-kt. M10x30 kl.8.8 oc. | 4 | |
| 12 | 0212.03.06.000 | | Tuleja M20 | 1 | |
| 13 | 0212.03.07.000 | | Śruba M20 L= 200 | 1 | |
| 14 | 212.03.01.00 | | Wspornik koła | 1 | |
| 15 | 212.03.03.00 | | Uchwyt koła fi 200 | 1 | |
| 16 | 212.03.05.00 | | Wspornik mocujący prosty | 1 | |
| 17 | 212.04.04.00 | | Wspornik mocujący lewy | 1 | |
| 18 | MIGK-000-005 | - | Koło jezdne skrętne fi 200 kpl. | 1 | |



| L.P. | Części SaMASZ | Części handlowe | Nazwa części | Liczba sztuk | Uwagi |
|------|----------------|-----------------|---|--------------|-------|
| 1 | | MZNS-012-004 | Nakrętka 6-kt. - M12 samozab. kl. 8 oc. | 4 | |
| 2 | | MZNS-020-002 | Nakrętka 6-kt. M20 kl.8 oc. | 1 | |
| 3 | | | Podkładka nylon 21x50x3 | 2 | |
| 4 | - | MZZK-005-001 | Kotek spręż. fi 5x45 | 1 | |
| 5 | - | MZZK-005-005 | Kotek spręż. fi.5x30 nierdz. | 1 | |
| 6 | - | MZZK-005-002 | Kotek sprężysty fi 5x32 oc. | 2 | |
| 7 | - | MZNS-014-004 | Nakrętka 6-kt. - M14 samozab. kl. 8 oc. | 2 | |
| 8 | - | MZPP-020-001 | Podkładka pł. fi 20 oc. | 3 | |
| 9 | - | MZSZ-014-004 | Śruba a z łb. 6-kt. M14x50 kl. 8.8 oc. | 2 | |
| 10 | - | MZSZ-012-002 | Śruba M12x30 kl. 8.8 oc. | 4 | |
| 11 | 0165.04.01.000 | | Ślizg płozy | 1 | |
| 12 | 0212.03.06.000 | | Tuleja M20 | 1 | |
| 13 | 0212.03.07.000 | | Śruba M20 L= 200 | 1 | |
| 14 | 212.03.05.00 | | Wspornik mocujący prosty | 1 | |
| 15 | 212.04.04.00 | | Wspornik mocujący lewy | 1 | |
| 16 | 212.05.01.00 | | Wspornik ślizgu | 1 | |
| 17 | 212.05.02.00 | | Noga ślizgu | 1 | |
| 18 | SO.20.00.110 | | Sworzeń fi 20 L-110 | 1 | |

