

## **Katalog części**

### **PŁUG**

### **PSV 271 - 2,7 m**

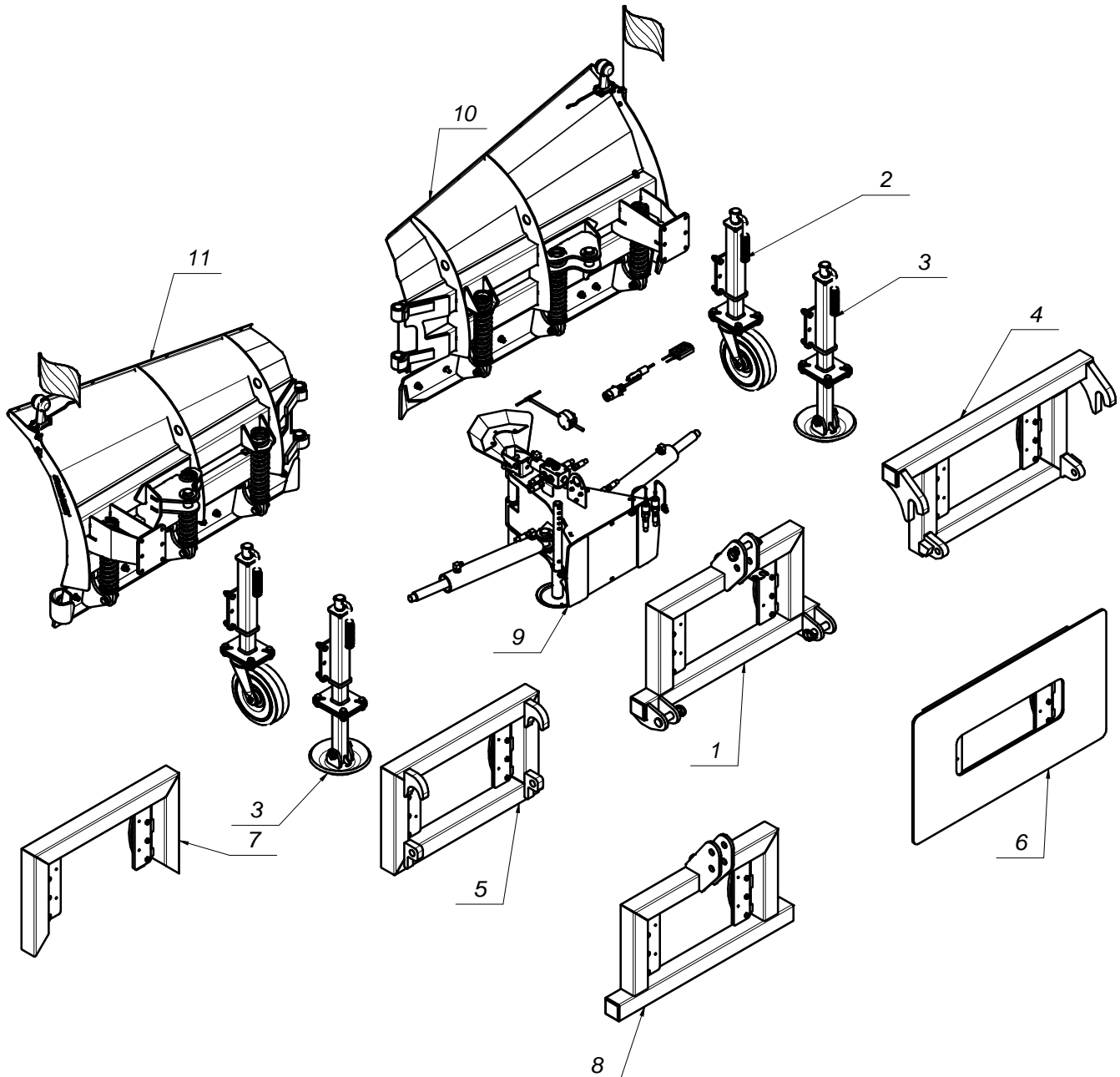
**Wersja: 0**

**Nr fabryczny:**

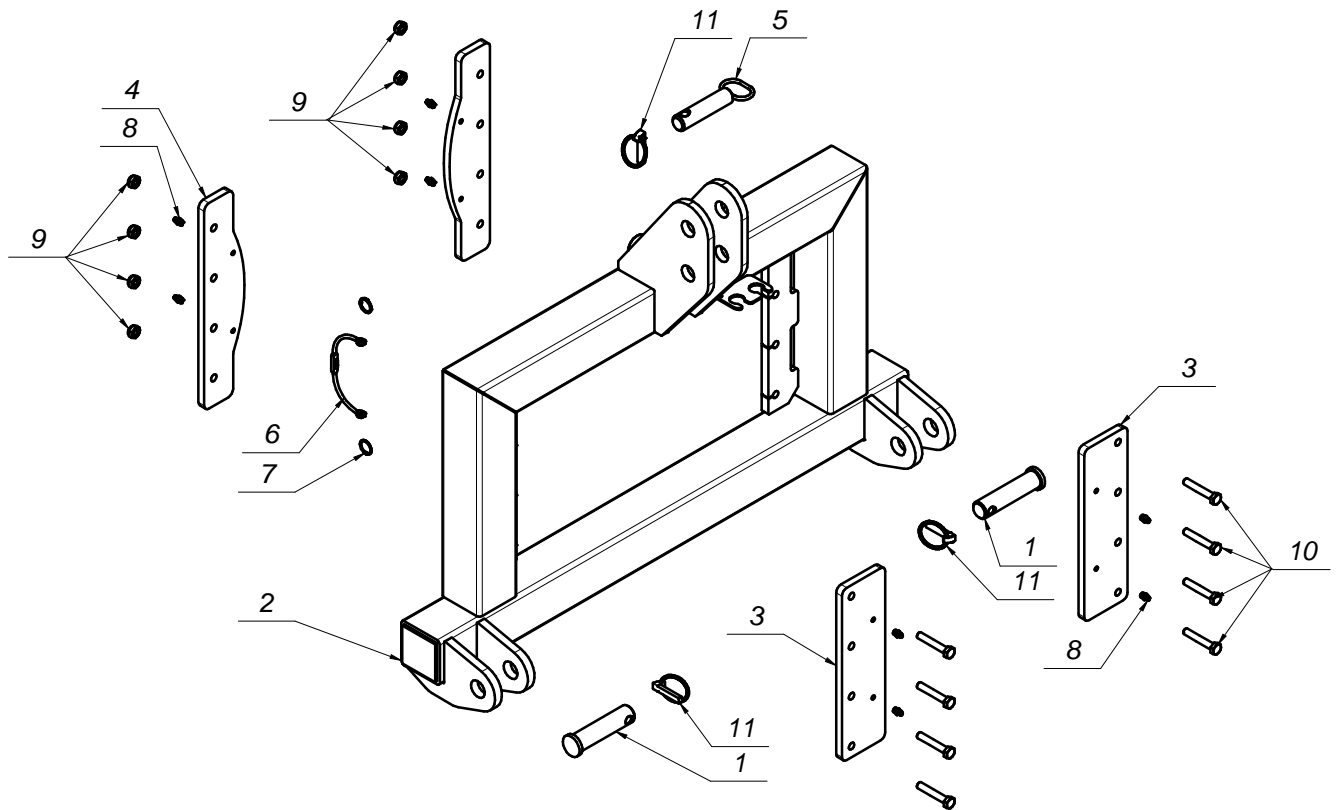
**Białystok 2014.09.23**

**K203PL000**

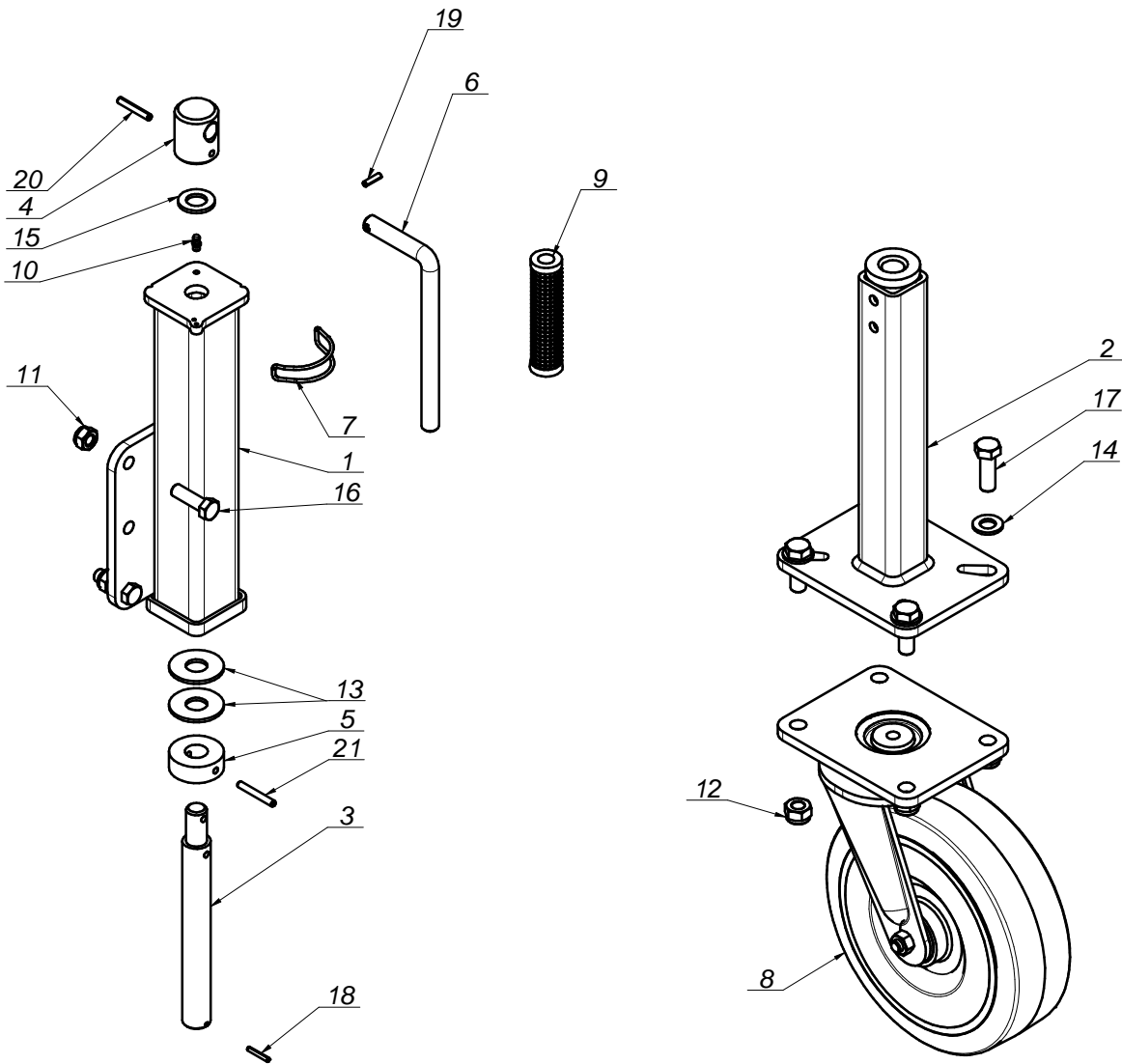
L.P.	Części SaMASZ	Części handlowe	Nazwa części	Liczba sztuk	Uwagi
1	0202.04.00.000		Ramka PSV kat. II	1	
2	0202.05.00.000	-	Kółko podporowe	2	
3	0202.07.00.000		Płoza podporowa	2	
4	0202.10.00.000		Ramka PSV EURO	1	
5	0202.11.00.000		Ramka PSV SMS	1	
6	0202.13.00.000		Płyta PSV do zabudowy	1	
7	0202.14.00.000		Ramka PSV kat I.	1	
8	0202.15.00.000		Ramka PSV luźne ucha	1	
9	0203.01.00.000		Układ zawieszenia	1	
10	0203.02.00.000		Układ roboczy prawy	1	
11	0203.03.00.000		Układ roboczy lewy	1	



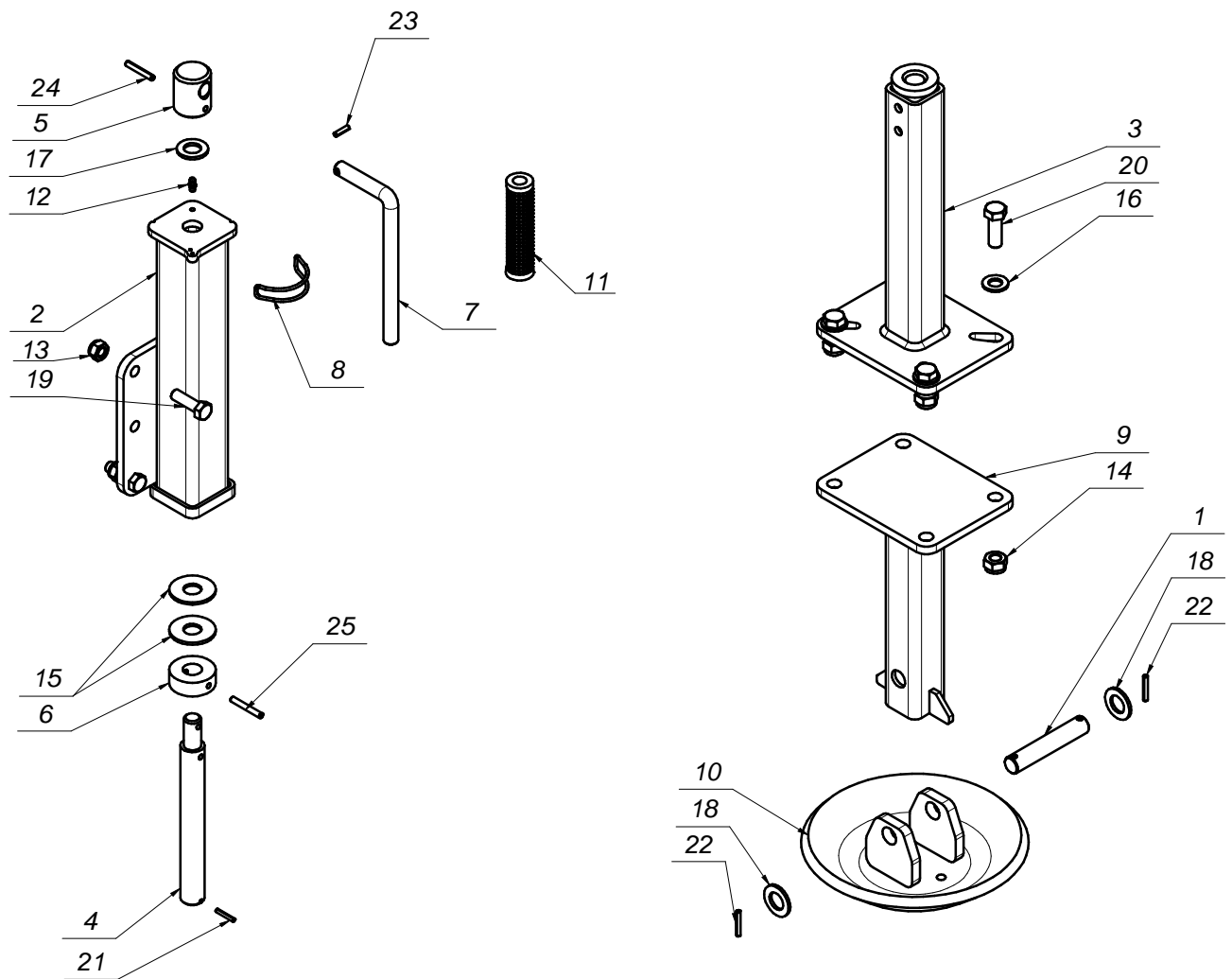
L.P.	Części SaMASZ	Części handlowe	Nazwa części	Liczba sztuk	Uwagi
1	00SO.28.35.120	-	Sworzeń fi.28/35 L=120 (SO.28.35.120)	2	
2	0202.04.01.000		Zaczepek podstawowy	1	
3	0202.04.06.000		Płyta dociskowa przednia	2	
4	0202.04.07.000		Płyta dociskowa tylna	2	
5	0225.01.11.000	-	Sworzeń zaczepu górnego	1	
6	MIGZ-007-001	0225.01.20.000	Zawieszka gumowa	1	
7	MISK-000-001	-	Kółko sprężyste zawieszki	2	
8	MZIS-000-001	-	Smarownicza 8x1	8	
9	MZNS-010-002	-	Nakrętka M10 kl. 8 oc. samozab.	8	
10	MZSZ-010-011	-	Sruba M10x 60 kl. 8.8 cz. (82101)	8	
11	MZZP-000-001	-	Zawlecztka - Przetyczka A 11x45	3	

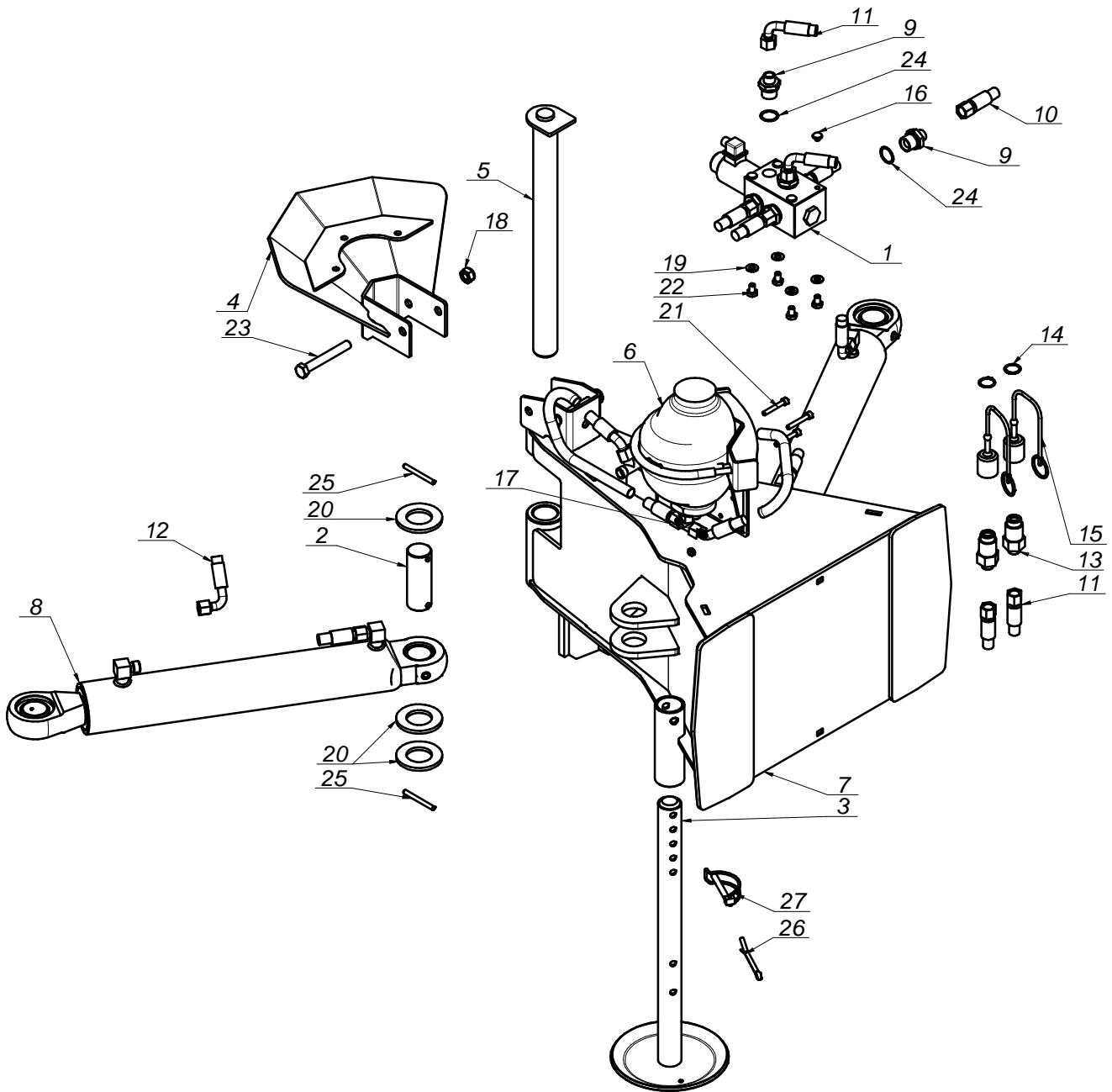


L.P.	Części SaMASZ	Części handlowe	Nazwa części	Liczba sztuk	Uwagi
1	0202.05.01.000	-	Mocowanie koła	1	-
2	0202.05.02.000	-	Uchwyt koła	1	-
3	0202.05.03.000	-	Śruba koła	1	-
4	0202.05.05.000	-	Pokrętło śruby	1	-
5	0202.05.06.000	-	Nakrętka oporowa	1	-
6	0202.05.07.000	-	Rączka	1	-
7	0202.05.11.000	MISP-100-000	Zatrząsk	1	-
8	MIGK-000-004	-	Kółko podporowe skr. 250x80x190 Blickie	1	-
9	MITR-000-016	-	Rękojeść PCV 16	1	-
10	MZIS-000-003	-	Smarownicza M6x1	1	-
11	MZNS-012-004	-	Nakrętka M12 kl. 8 oc. samozab.	4	-
12	MZNS-014-004	-	Nakrętka M14 kl. 8 oc. samozab.	4	-
13	MZPN-021-000	-	Podkładka nylonowa 21x50x3	2	-
14	MZPP-014-001	-	Podkładka fi14 oc.	4	-
15	MZPP-018-001	-	Podkładka fi18 oc.	1	-
16	MZSZ-012-005	-	Śruba M12x 40 kl. 8.8 oc. (82105)	4	-
17	MZSZ-014-003	-	Śruba M14x 40 kl. 8.8 oc. (82105)	4	-
18	MZZK-004-004	-	Kółek spręż. fi 4x 26 nierdz.	1	-
19	MZZK-005-003	-	Kółek spręż. fi 5x 20 oc.	1	-
20	MZZK-006-007	-	Kółek spręż. fi 6x 40 oc.	1	-
21	MZZK-006-008	-	Kółek spręż. fi 6x 45 oc.	1	-



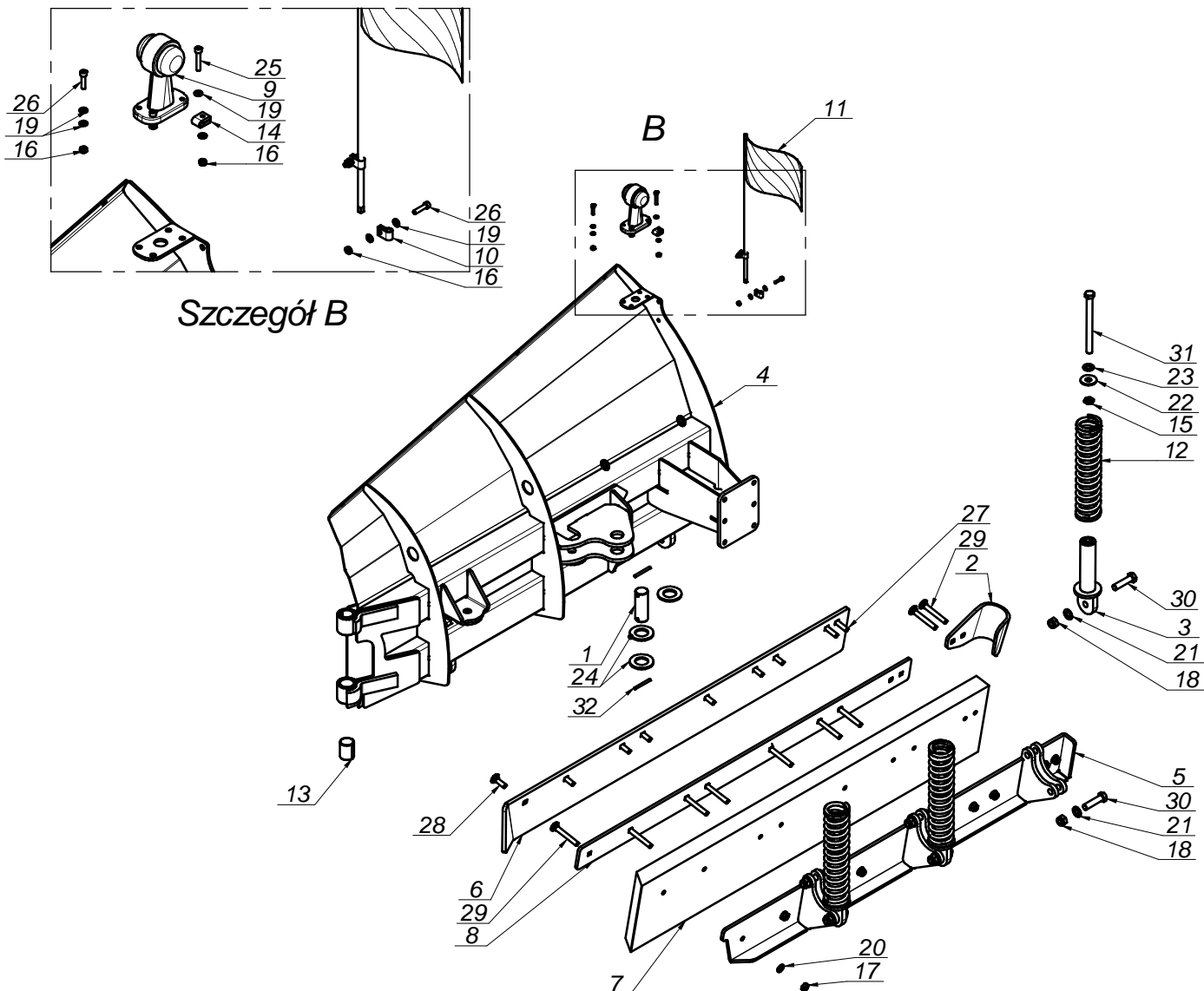
L.P.	Części SaMASZ	Części handlowe	Nazwa części	Liczba sztuk	Uwagi
1	00SO.20.00.110	-	Sworzeń fi.20 L=110 (SO.20.00.110)	1	
2	0202.05.01.000	-	Mocowanie koła	1	-
3	0202.05.02.000	-	Uchwyt koła	1	
4	0202.05.03.000	-	Sruba koła	1	
5	0202.05.05.000	-	Pokrętko śruby	1	
6	0202.05.06.000	-	Nakrętka oporowa	1	
7	0202.05.07.000	-	Rączka	1	
8	0202.05.11.000	MISP-100-000	Zatrząsk	1	
9	0202.07.01.000	-	Goleń ślizgu	1	
10	0202.07.02.000	-	Ślizg płozy	1	
11	MITR-000-016	-	Rękojeść PCV 16	1	
12	MZIS-000-003	-	Smarowniczka M6x1	1	
13	MZNS-012-004	-	Nakrętka M12 kl. 8 oc. samozab.	4	
14	MZNS-014-004	-	Nakrętka M14 kl. 8 oc. samozab.	4	
15	MZPN-021-000	-	Podkładka nylonowa 21x50x3	2	
16	MZPP-014-001	-	Podkładka fi14 oc.	4	
17	MZPP-018-001	-	Podkładka fi18 oc.	1	
18	MZPP-020-001	-	Podkładka fi20 oc.	2	
19	MZSZ-012-005	-	Śruba M12x 40 kl. 8.8 oc. (82105)	4	
20	MZSZ-014-003	-	Śruba M14x 40 kl. 8.8 oc. (82105)	4	
21	MZZK-004-004	-	Kółek spręż. fi 4x 26 nierdz.	1	
22	MZZK-005-002	-	Kółek spręż. fi 5x 32 oc.	2	
23	MZZK-005-003	-	Kółek spręż. fi 5x 20 oc.	1	
24	MZZK-006-007	-	Kółek spręż. fi 6x 40 oc.	1	
25	MZZK-006-008	-	Kółek spręż. fi 6x 45 oc.	1	





L.P.	Części SaMASZ	Części handlowe	Nazwa części	Liczba sztuk	Uwagi
1		MIHZ-062-000	Zaw. kier. KV-6K/2-6-12DC-1/2-S50	1	
2	00SO.35.00.095	-	Sworzeń fi.35 L= 95 (SO.35.00.095)	2	
3	0156.01.03.000		Stopa podporowa	1	
4	0202.01.04.000		Wieżyczka	1	
5	0202.01.05.000		Sworzeń pługa	1	
6	0203.01.00.001		Zabezpieczenie hydrauliczne	1	
7	0203.01.01.000		Korpus zawieszenia	1	
8	MIHC-300-012	-	Siłownik 63x36x300 (0171.01.02.000)	2	
9	MIHK-012-004	-	Złączka M16x1,2"	6	
10	MIHP-104-009	-	Przewód M16x1,5 L= 600 A-A	2	
11	MIHP-200-005	-	Przewód M16x1,5 L= 2000 A90-A	2	
12	MIHP-700-016	-	Przewód M16x1,5 L= 700 A90-A	2	
13	MIHW-001-005	-	Wtyczka EURO M16x1.5	2	
14	MISK-000-001	-	Kółko sprężyste zawieszki	2	
15	MITO-000-007	-	Ośłona na wtyk EURO HP10 czerwona	2	
16	MITZ-072-000	-	Zaślepka plastik fi 6 - do zaworu	4	
17	MZNS-006-006	-	Nakrętka M 6 kl. 8 oc. samozab.	3	
18	MZNS-012-004	-	Nakrętka M12 kl. 8 oc. samozab.	2	
19	MZPP-008-002	-	Podkładka fi 8 oc.	4	
20	MZPP-036-002	-	Podkładka fi36 oc.	6	
21	MZSI-006-040	-	Śruba M 6x 40 kl. 8.8 oc. IMB. WALC.	3	
22	MZSZ-008-011	-	Śruba M 8x 12 kl. 8.8 oc. (82105)	4	
23	MZSZ-012-001	-	Śruba M12x 90 kl. 8.8 oc. (82101)	2	
24	MZUP-022-001	-	Uszczelka miedziana fi22	6	
25	MZZK-006-001	-	Kółek spręż. fi 6x 60 oc.	4	
26	MZZZ-006-002	-	Zawleczka 6,3x70 oc.	1	
27	MZZZ-008-060	-	Zawleczka 8x60 oc. - do rur	1	

L.P.	Części SaMASZ	Części handlowe	Nazwa części	Liczba sztuk	Uwagi
1	00SO.35.00.095	-	Sworzeń fi.35 L= 95 (SO.35.00.095)	1	
2	0165.02.22.001	-	Zderzak boczny P	1	
3	0202.02.03.000	-	Prowadnica sprężyny	3	
4	0203.02.01.000	-	Odkładnica prawa	1	
5	0203.02.02.000	-	Trzymak gumy	1	
6	0203.02.04.000	-	Listwa zgarniająca - (opcja)	1	
7	0203.02.05.000	-	Guma prawa gr 50, L=1360 - (opcja)	1	
8	0203.02.19.000	-	Listwa dociskowa gumy	1	
9	MIEK-000-030	-	Lampa obrysowa	1	
10	MIHO-008-000	-	Obejma AB - 43003883	2	
11	MIIF-00F-001	-	Flaga obrysowa	1	
12	MISP-010-316	0156.02.11.000	Sprężyna fi10 L= 316	3	
13	MITS-000-007	-	Tuleja ślizgowa 35x 39x 50 PCM	2	
14	MITU-000-003	-	Uchwyt zaciskowy fi 8	1	
15	MZNN-016-008	-	Nakrętka M16 kl. 8 oc. niska	3	
16	MZNS-006-006	-	Nakrętka M 6 kl. 8 oc. samozab.	6	
17	MZNS-012-004	-	Nakrętka M12 kl. 8 oc. samozab.	9	
18	MZNS-016-005	-	Nakrętka M16 kl. 8 oc. samozab.	6	
19	MZPP-006-001	-	Podkładka fi 6 oc.	12	
20	MZPP-012-002	-	Podkładka fi12 oc.	9	
21	MZPP-016-001	-	Podkładka fi16 oc.	6	
22	MZPP-016-004	-	Podkładka pow. fi16 oc.	3	
23	MZPP-016-009	-	Podkładka fi16 nierdz.	3	
24	MZPP-036-002	-	Podkładka fi36 oc.	3	
25	MZSI-006-004	-	Śruba M 6x 35 kl. 8.8 oc. IMB. WALC.	1	
26	MZSI-006-006	-	Śruba M 6x 25 kl. 8.8 oc. IMB. WALC.	5	
27	MZSP-012-000	-	Śruba M12x 50 kl. 8.8 oc. PODS.	2	
28	MZSP-012-040	-	Śruba M12x 40 kl. 8.8 oc. PODS.	7	
29	MZSP-012-085	-	Śruba M12x 90 kl. 8.8 oc. PODS.	9	
30	MZSZ-016-066	-	Śruba M16x 65 kl. 8.8 oc. (82105)	6	
31	MZSZ-016-200	-	Śruba M16x200 kl. 8.8 oc. (82105)	3	
32	MZZK-006-001	-	Kołek spręż. fi 6x 60 oc.	2	





L.P.	Części SaMASZ	Części handlowe	Nazwa części	Liczba sztuk	Uwagi
1	00SO.35.00.095	-	Sworzeń fi.35 L= 95 (SO.35.00.095)	1	
2	0165.03.08.001	-	Zderzak boczny L	1	
3	0202.02.03.000	-	Prowadnica sprężyny	3	
4	0203.02.19.000	-	Listwa dociskowa gumy	1	
5	0203.03.01.000	-	Odkładnica lewa	1	
6	0203.03.02.000	-	Trzymak gumy L	1	
7	0203.03.04.000	-	Listwa zgarniająca - (opcja)	1	
8	203.03.05.00	-	Guma lewa gr 50, L=1360 - (opcja)	1	
9	MIEK-000-030	-	Lampa obrysowa	1	
10	MIHO-008-000	-	Obejma AB - 43003883	2	
11	MIIF-00F-001	-	Flaga obrysowa	1	
12	MISP-010-316	0156.02.11.000	Sprężyna fi10 L= 316	3	
13	MITS-000-007	-	Tuleja ślizgowa 35x 39x 50 PCM	2	
14	MITU-000-003	-	Uchwyt zaciskowy fi 8	1	
15	MZNN-016-008	-	Nakrętka M16 kl. 8 oc. niska	3	
16	MZNS-006-006	-	Nakrętka M 6 kl. 8 oc. samozab.	6	
17	MZNS-012-004	-	Nakrętka M12 kl. 8 oc. samozab.	9	
18	MZNS-016-005	-	Nakrętka M16 kl. 8 oc. samozab.	6	
19	MZPP-006-001	-	Podkładka fi 6 oc.	12	
20	MZPP-012-002	-	Podkładka fi12 oc.	9	
21	MZPP-016-001	-	Podkładka fi16 oc.	6	
22	MZPP-016-004	-	Podkładka pow. fi16 oc.	3	
23	MZPP-016-009	-	Podkładka fi16 nierdz.	3	
24	MZPP-036-002	-	Podkładka fi36 oc.	3	
25	MZSI-006-004	-	Śruba M 6x 35 kl. 8.8 oc. IMB. WALC.	1	
26	MZSI-006-006	-	Śruba M 6x 25 kl. 8.8 oc. IMB. WALC.	5	
27	MZSP-012-000	-	Śruba M12x 50 kl. 8.8 oc. PODS.	2	
28	MZSP-012-040	-	Śruba M12x 40 kl. 8.8 oc. PODS.	7	
29	MZSP-012-085	-	Śruba M12x 90 kl. 8.8 oc. PODS.	9	
30	MZSZ-016-066	-	Śruba M16x 65 kl. 8.8 oc. (82105)	6	
31	MZSZ-016-200	-	Śruba M16x200 kl. 8.8 oc. (82105)	3	
32	MZZK-006-001	-	Kołek spręż. fi 6x 60 oc.	2	

