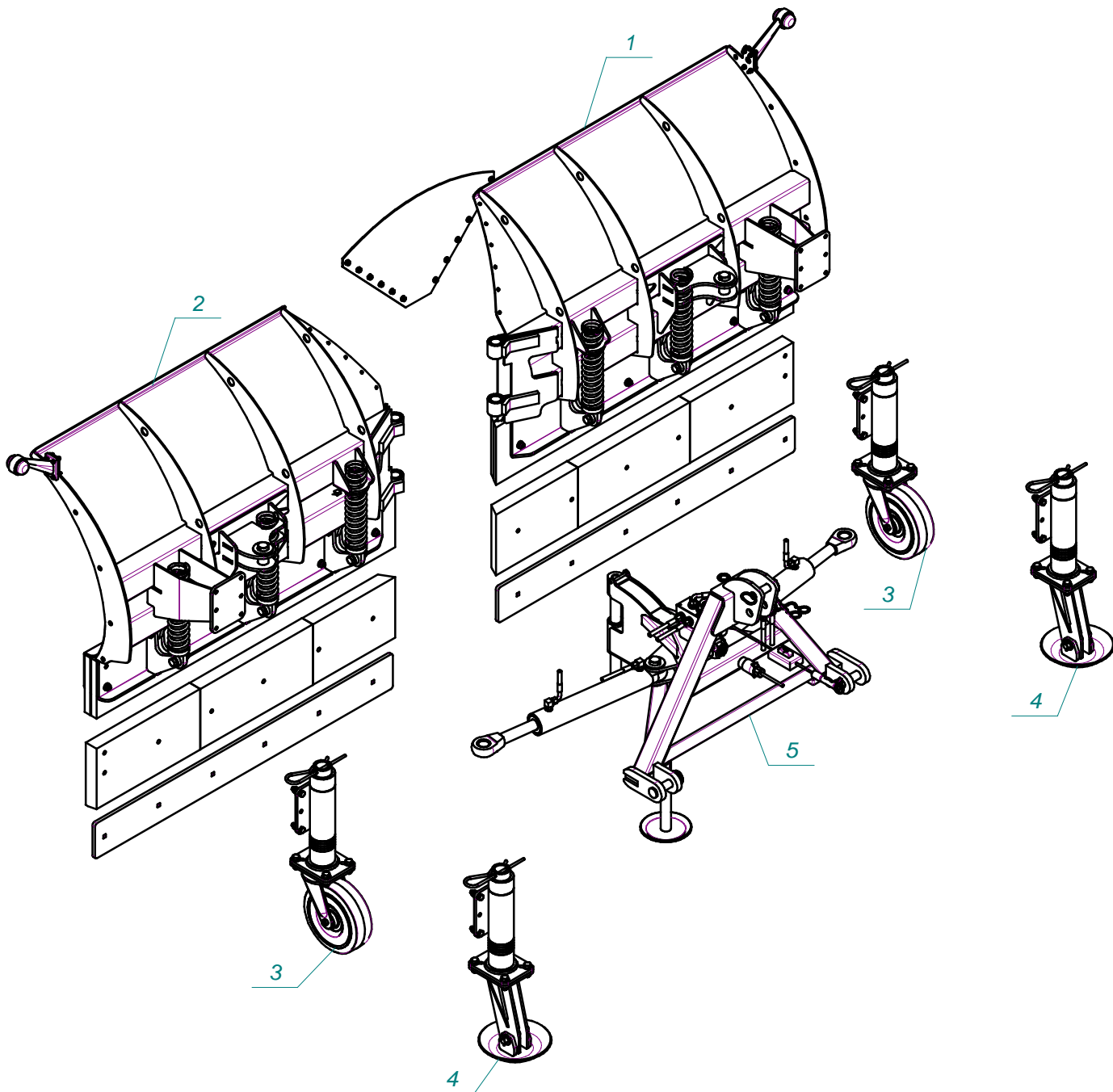


## **Katalog części**

# **PŁUG PSV 270 - 2,7m**





Nazwa tabeli:

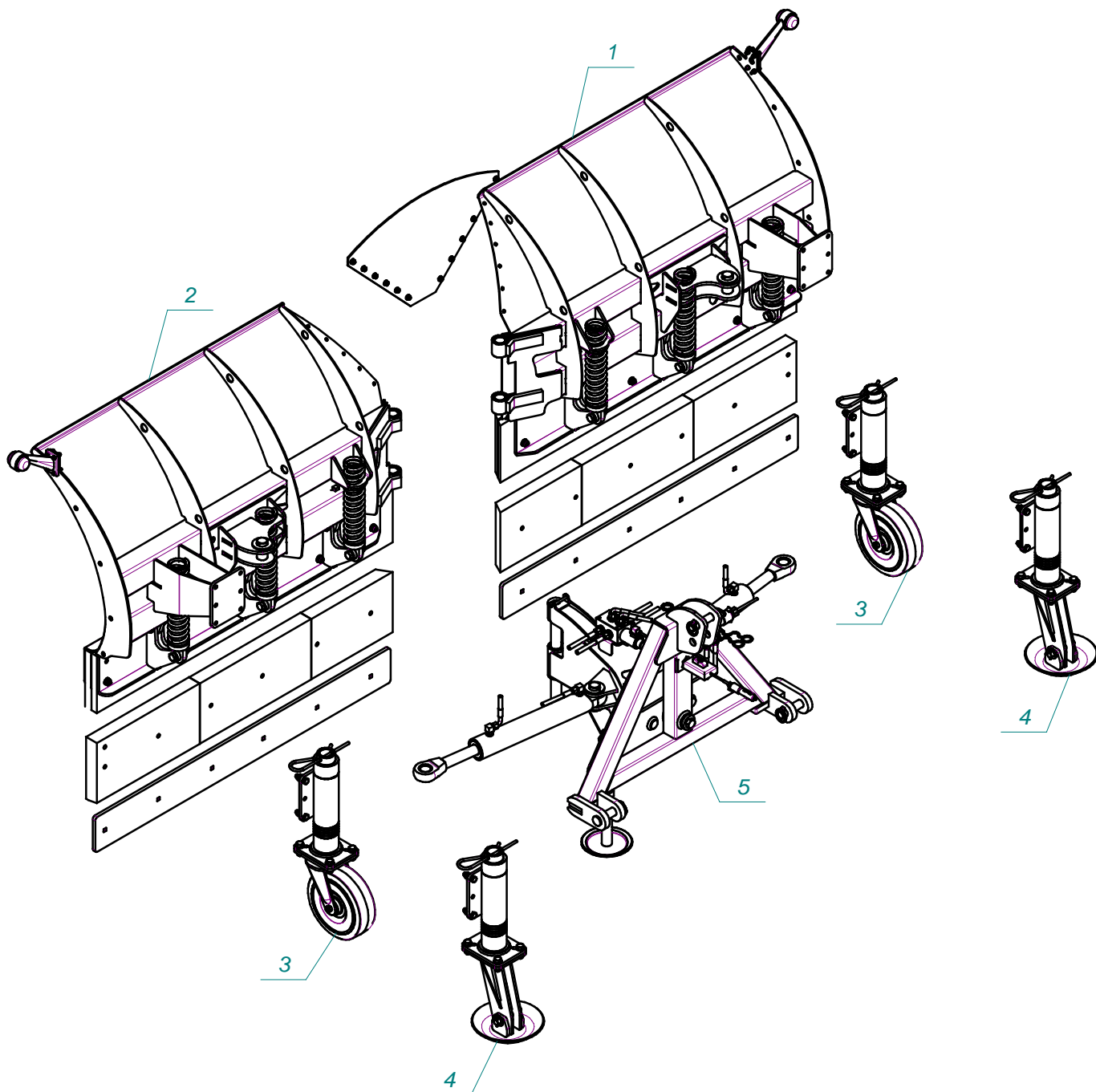
**PSV 270**

Nr. tabeli:

3

**Tab. 1**

L.P.	Część ci SaMASZ	Część ci handlowe	Nazwa część ci	Liczba sztuk	Uwagi
1	162.02.00.00/1		Układ roboczy prawy	1	
2	162.03.00.00/1		Układ roboczy lewy	1	
3	165.08.00.00		Kółko podporowe	2	opcja
4	165.09.00.00		Płóza podporowa	2	opcja
5	171.01.00.00		Układ zawieszenia	1	





Nazwa tabeli:

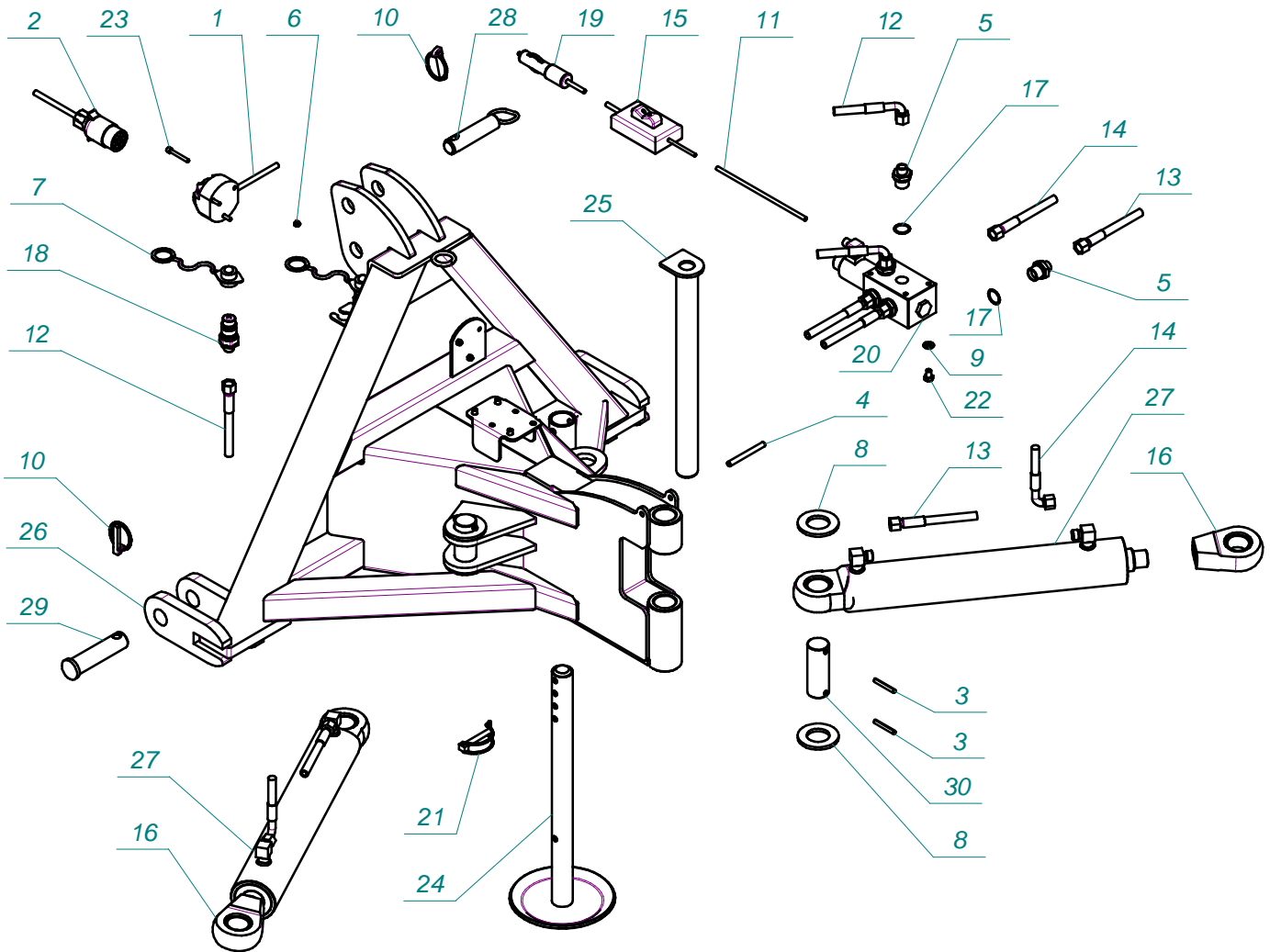
**PSV 270/K**

Nr. tabeli:

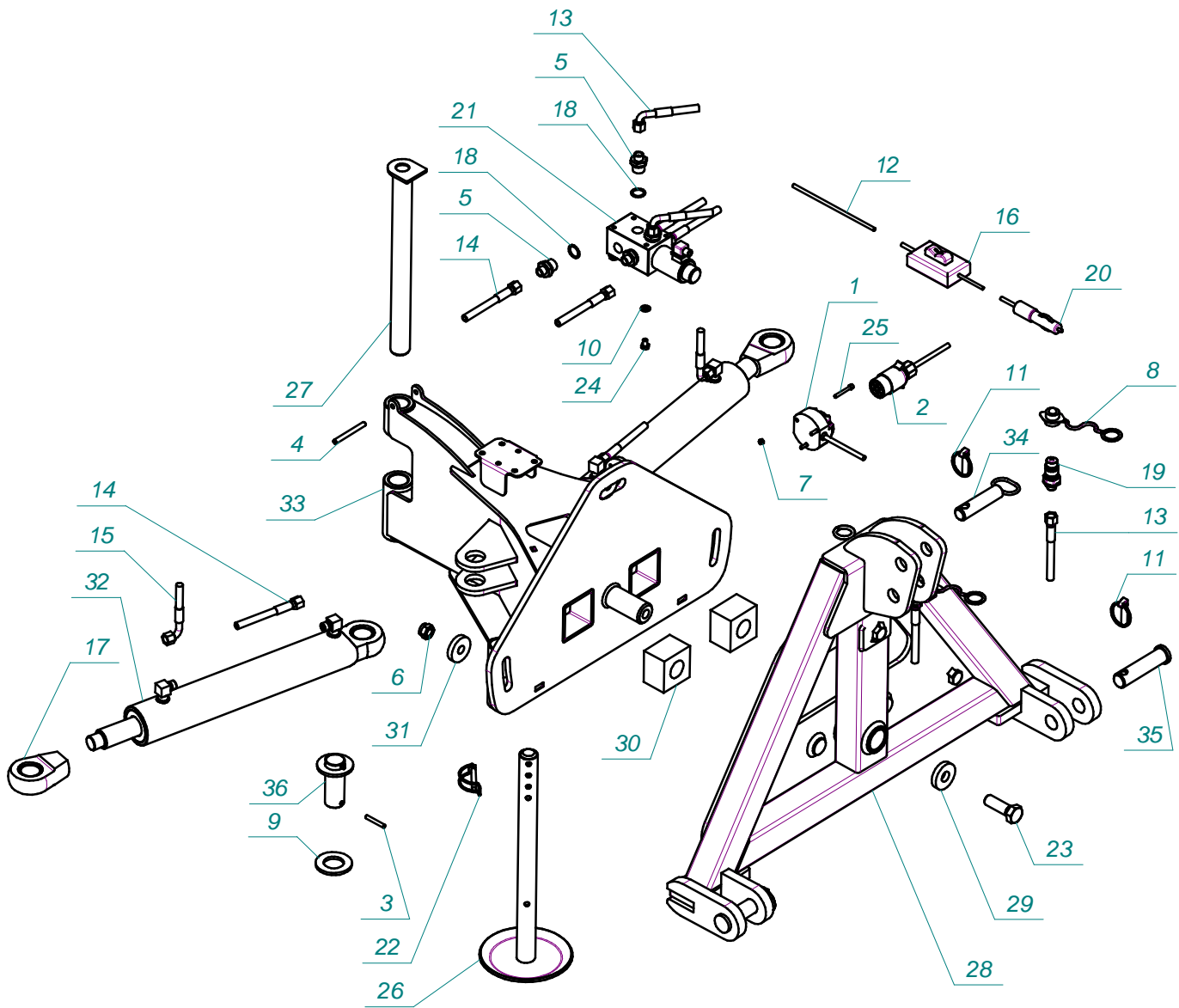
5

**Tab. 2**

L.P.	Część ci SaMASZ	Część ci handlowe	Nazwa część ci	Liczba sztuk	Uwagi
1	162.02.00.00/1		Układ roboczy prawy	1	
2	162.03.00.00/1		Układ roboczy lewy	1	
3	165.08.00.00		Kółko podporowe	2	opcja
4	165.09.00.00		Płóza podporowa	2	opcja
5	171.05.00.00		Układ zawieszenia z kopiowaniem	1	-

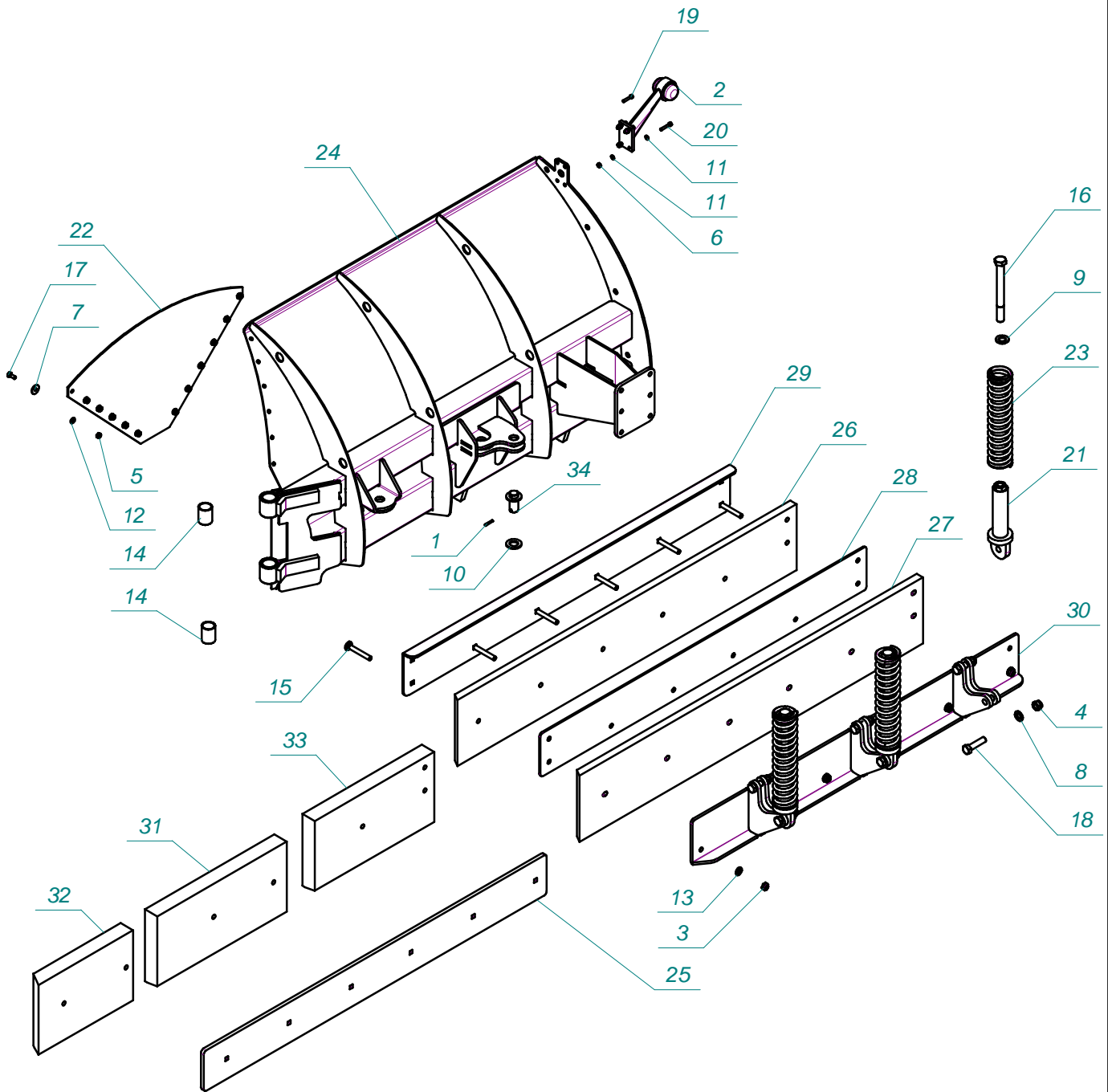


L.P.	Część ci SaMASZ	Część ci handlowe	Nazwa część ci	Liczba sztuk	Uwagi
1		MIEW-000-002	Gniazdo 7-pinowe plastikowe	1	
2		MIEK-000-001	Gniazdo 7-pinowe plastikowe	1	
3		MZZK-006-008	Kołek spręż. fi 6x45 oc.	4	
4		MZZK-008-013	Kołek spręż. fi 8x80 nierdz.	1	
5		MIHK-012-004	Króciec 1/2" x M16x1,5	6	
6		MZNS-005-002	Nakrętka 6-kt. M5 samozab. kl.8 oc.	3	
7		MITO-000-007	Ostona na wtyk EURO HP10	2	
8		MZPP-036-002	Podkładka fi 36 oc.	4	
9		MZPP-008-002	Podkładka pł. fi 8 oc.	4	
10		MZPP-000-001	Przetyczka A11xCC45	3	
11		MIPP-000-003	Przewód elektryczny OMY 2x1.5 L=7.5m	1	
12		MIHP-200-005	Przewód hyd. M16x1,5 L=2000 A90-A	2	
13		MIHP-104-009	Przewód hyd. M16x1,5 L=600 A-A	2	
14		MIHP-700-016	Przewód hyd. M16x1,5 L=700 A90-A	2	
15		MIEP-101-000	Przełącznik MK 1012	1	
16		MIHU-000-063	Ucho siłownika GUE2-63w	2	
17		MZUP-022-001	Uszczelka miedziana fi 22	6	
18		MIHW-001-005	Wtyczka ISO 12,5 M16x1,5 EURO	2	
19		MIEW-000-000	Wtyk Zapalniczki	1	
20		MIHZ-062-000	Zaw. kier. KV 6K 2-6-G-12V-G3_8-L-E	1	
21		MZZZ-008-060	Zawlecarka 8x60 (do rur)	1	
22		MZSZ-008-011	Ś ruba z łb. 6-kt. M8x12 kl. 8.8 oc.	4	
23		MZSI-005-040	Ś ruba z łb. walc. gniazd. 6-kt. - M5x40 oc.	3	
24	156.01.03.00		Stopa podporowa	1	
25	156.01.06.00		Sworzeń pługa	1	
26	171.01.01.00		Rama spawana	1	
27	171.01.02.00	MIHC-300-012	Cylinder GCJ-S74-16-63_36x300	2	
28	225.01.11.00		Sworzeń zaczepu górnego	1	
29	SO.28.35.120		Sworzeń fi.28-35 L-120	2	
30	SO.35.00.095		SO fi35 - L=95	2	

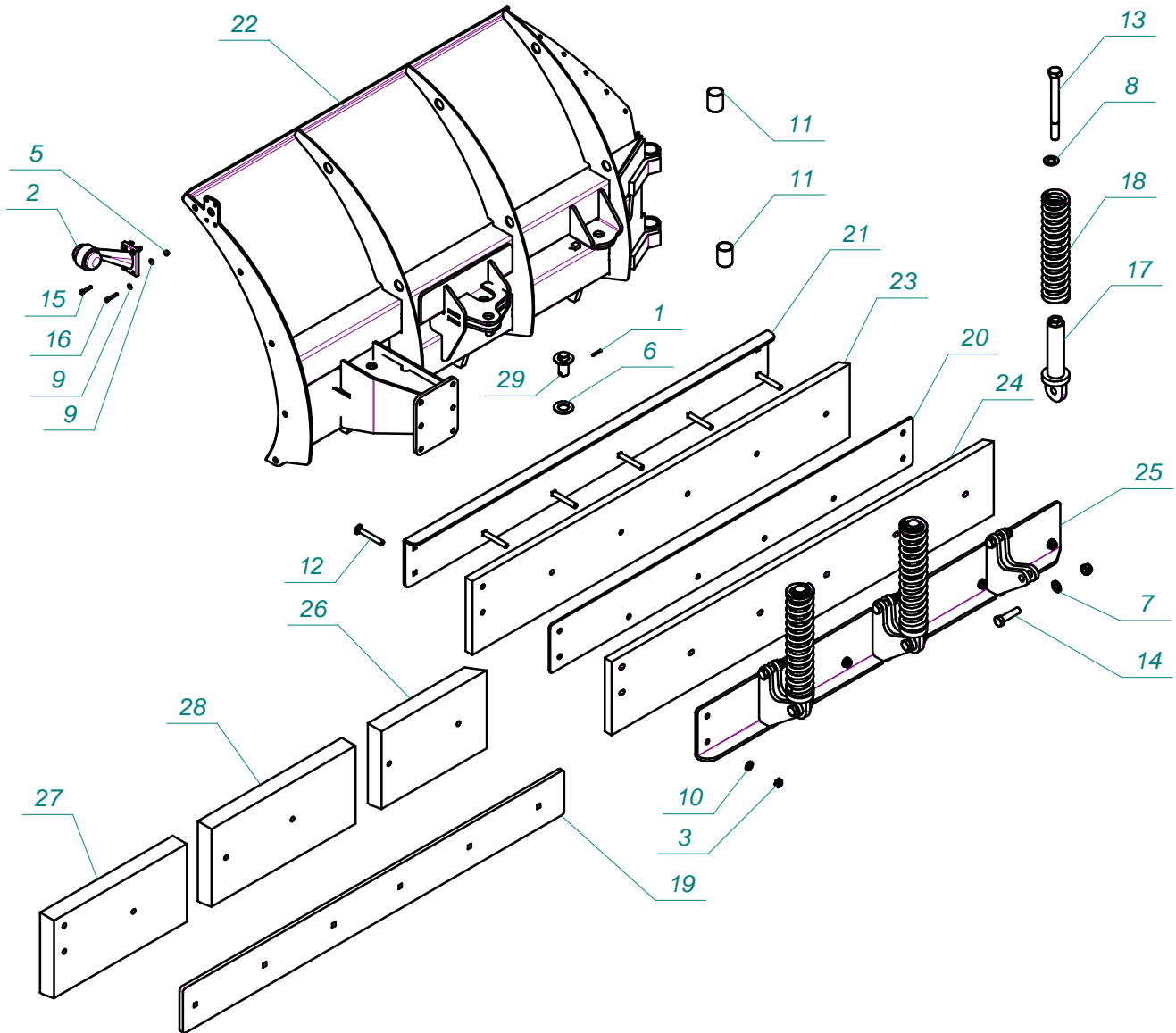




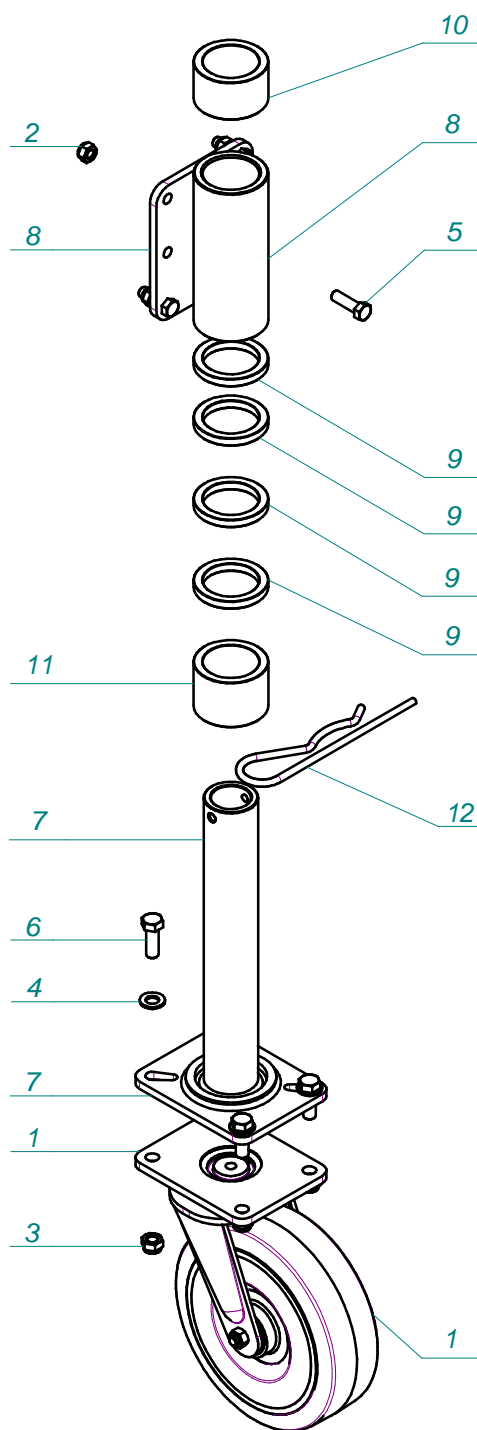
L.P.	Część ci SaMASZ	Część ci handlowe	Nazwa część ci	Liczba sztuk	Uwagi
1		MIEW-000-002	Gniazdo 7-pinowe plastikowe	1	
2		MIEK-000-001	Gniazdo 7-pinowe plastikowe	1	
3		MZZK-006-008	Kołek spręż. fi 6x45 oc.	4	
4		MZZK-008-013	Kołek spręż. fi 8x80 nierdz.	1	
5		MIHK-012-004	Króciec 1/2" x M16x1,5	6	
6		MZNS-016-005	Nakrętka 6-kt. - M16 samozab. kl. 8 oc.	3	
7		MZNS-005-002	Nakrętka 6-kt. M5 samozab. kl.8 oc.	3	
8		MITO-000-007	Ostona na wtyk EURO HP10	2	
9		MZPP-036-002	Podkładka fi 36 oc.	4	
10		MZPP-008-002	Podkładka pł. fi 8 oc.	4	
11		MZZP-000-001	Przetyczka A11xCC45	3	
12		MIPP-000-003	Przewód elektryczny OMY 2x1.5 L=7.5m	1	
13		MIHP-200-005	Przewód hyd. M16x1,5 L=2000 A90-A	2	
14		MIHP-104-009	Przewód hyd. M16x1,5 L=600 A-A	2	
15		MIHP-700-016	Przewód hyd. M16x1,5 L=700 A90-A	2	
16		MIEP-101-000	Przełącznik MK 1012	1	
17		MIHU-000-063	Ucho siłownika GUE2-63w	2	
18		MIUP-000-021	Uszczelka miedziana fi 21	6	
19		MIHW-001-005	Wtyczka ISO 12,5 M16x1,5 EURO	2	
20		MIEW-000-000	Wtyk Zapalniczki	1	
21		MIHZ-062-000	Zaw. kier. KV 6K 2-6-G-12V-G3 8-L-E	1	
22		MZZZ-008-060	Zawlecзка 8x60 (do rur)	1	
23		MZSZ-020-001	Ś ruba z łb. 6-kt. M20x60 kl. 8.8 oc.	1	
24		MZSZ-008-011	Ś ruba z łb. 6-kt. M8x12 kl. 8.8 oc.	4	
25		MZSI-005-040	Ś ruba z łb. walc. gniazd. 6-kt. - M5x40 oc.	3	
26	156.01.03.00		Stopa podporowa	1	
27	156.01.06.00		Sworzeń pługa	1	
28	156.05.01.00		Zaczep	1	
29	156.05.03.00		Podkładka fi 20 x10x52	1	
30	164.01.11.00		Guma kopiowania	2	
31	164.01.16.00		Podkładka fi. 16x10x50	3	
32	171.01.02.00	MIHC-300-012	Cylinder GCJ-S74-16-63_36x300	2	
33	171.05.01.00		Rama	1	
34	225.01.11.00		Sworzeń zaczepu górnego	1	
35	SO.28.35.120		Sworzeń fi.28-35 L-120	2	
36	SO.35.00.095		SO fi35 - L=95	2	



L.P.	Część ci SaMASZ	Część ci handlowe	Nazwa część ci	Liczba sztuk	Uwagi
1		MZZK-005-005	Kotek spręż. fi.5x30 nierdz.	2	
2		MIEK-000-030	Lampa obrysowa	1	
3		MZNS-012-004	Nakrętka 6-kt. - M12 samozab. kl. 8 oc.	6	
4		MZNS-016-005	Nakrętka 6-kt. - M16 samozab. kl. 8 oc.	6	
5		MZNS-008-001	Nakrętka 6-kt. - M8 kl.8 oc.	12	
6		MZNS-006-006	Nakrętka 6-kt. M6 samozab. kl.8 oc.	4	
7		MZPP-008-003	Podkładka fi8xfi28x2,5 oc.	12	
8		MZPP-016-001	Podkładka pł. fi 16 oc.	6	
9		MZPP-020-001	Podkładka pł. fi 20 oc.	3	
10		MZPP-024-001	Podkładka pł. fi 24 oc.	2	
11		MZPP-006-001	Podkładka pł. fi 6 oc.	8	
12		MZPP-008-002	Podkładka pł. fi 8 oc.	12	
13		MZPP-012-002	Podkładka pł. fi12 oc.	6	
14		MITS-000-007	Tuleja ś lizgowa PCM 353950 B (PAP 3550 P10)	2	
15		MZSP-012-020	Ś ruba M12x80 PODS. kl. 8.8 oc.	6	
16		MZSZ-020-200	Ś ruba z łb. 6-kt. M20x200 kl. 8.8 oc.	3	
17		MZSZ-008-001	Ś ruba z łb. 6-kt. M8x20 kl.8.8 oc.	12	
18		MZSZ-016-019	Ś ruba z łb. 6-ką.M16x65 kl. 8.8 oc	6	
19		MZSI-006-005	Ś ruba z łb. walc. gniazd. 6-kt. - M6x30 oc.	3	
20		MZSI-006-004	Ś ruba z łb. walc. gniazd. 6-kt. - M6x35 oc.	1	
21	156.02.03.00		Prowadnica spręż yny	3	
22	156.02.10.00		Ostona gumowa	1	
23	156.02.11.00	MISP-010-316	Spręż yna dp fi60 - L=316	3	
24	162.02.01.00		Lemiesz spawany	1	
25	162.02.03.00		Listwa zgarniająca - (opcja)	1	opcja
26	162.02.07.00		Guma zgarniająca prawa I gr 25	1	
27	162.02.08.00		Guma zgarniająca prawy II gr 25	1	
28	162.02.09.00		Dystans gumy	1	
29	162.02.10.00		Ostona gumy	1	
30	162.02.11.00		Trzymak gumy	1	
31	162.02.16.00		Guma prawa I gr 50, L=520 - (opcja)	1	opcja
32	162.02.17.00		Guma prawa III gr 50, L=520 - (opcja)	1	opcja
33	162.02.18.00		Guma prawa II gr 50, L=520 - (opcja)	1	opcja
34	SO.25.00.060		Sworzeń fi.25 L-60	1	



L.P.	Część ci SaMASZ	Część ci handlowe	Nazwa część ci	Liczba sztuk	Uwagi
1		MZZK-005-005	Kotek spręż. fi.5x30 nierdz.	2	
2		MIEK-000-030	Lampa obrysowa	1	
3		MZNS-012-004	Nakrętka 6-kt. - M12 samozab. kl. 8 oc.	6	
4*		MZNS-016-005	Nakrętka 6-kt. - M16 samozab. kl. 8 oc.	6	
5		MZNS-006-006	Nakrętka 6-kt. M6 samozab. kl.8 oc.	4	
6		MZPP-028-001	Podkładka oc. fi 28 - B-Fe/Zn8	2	
7		MZPP-016-001	Podkładka pł. fi 16 oc.	6	
8		MZPP-020-001	Podkładka pł. fi 20 oc.	3	
9		MZPP-006-001	Podkładka pł. fi 6 oc.	8	
10		MZPP-012-002	Podkładka pł. fi12 oc.	6	
11		MITS-000-007	Tuleja ślizgowa PCM 353950 B (PAP 3550 P10)	2	
12		MZSP-012-020	Śruba M12x80 PODS. kl. 8.8 oc.	6	
13		MZSZ-020-200	Śruba z łb. 6-kt. M20x200 kl. 8.8 oc.	3	
14		MZSZ-016-019	Śruba z łb. 6-ką. M16x65 kl. 8.8 oc	6	
15		MZSI-006-005	Śruba z łb. walc. gniazd. 6-kt. - M6x30 oc.	3	
16		MZSI-006-004	Śruba z łb. walc. gniazd. 6-kt. - M6x35 oc.	1	
17	156.02.03.00		Prowadnica sprężyny	3	
18	156.02.11.00	MISP-010-316	Sprężyna dp fi60 - L=316	3	
19	162.02.03.00		Listwa zgarniająca - (opcja)	1	opcja
20	162.02.09.00		Dystans gumy	1	
21	162.02.10.00		Ostona gumy	1	
22	162.03.01.00		Lemiesz spawany lewy	1	
23	162.03.07.00		Guma zgarniająca lewa I gr 25	1	
24	162.03.08.00		Guma zgarniająca lewa II gr 25	1	
25	162.03.11.00		Trzymak gumy lewy	1	
26	162.03.13.00		Guma lewa III gr 50, L=520 - (opcja)	1	opcja
27	162.03.14.00		Guma lewa II gr 50, L=520 - (opcja)	1	opcja
28	162.03.15.00		Guma lewa I gr 50, L=520 - (opcja)	1	opcja
29	SO.25.00.060		Sworzeń fi.25 L-60	1	





Nazwa tabeli:

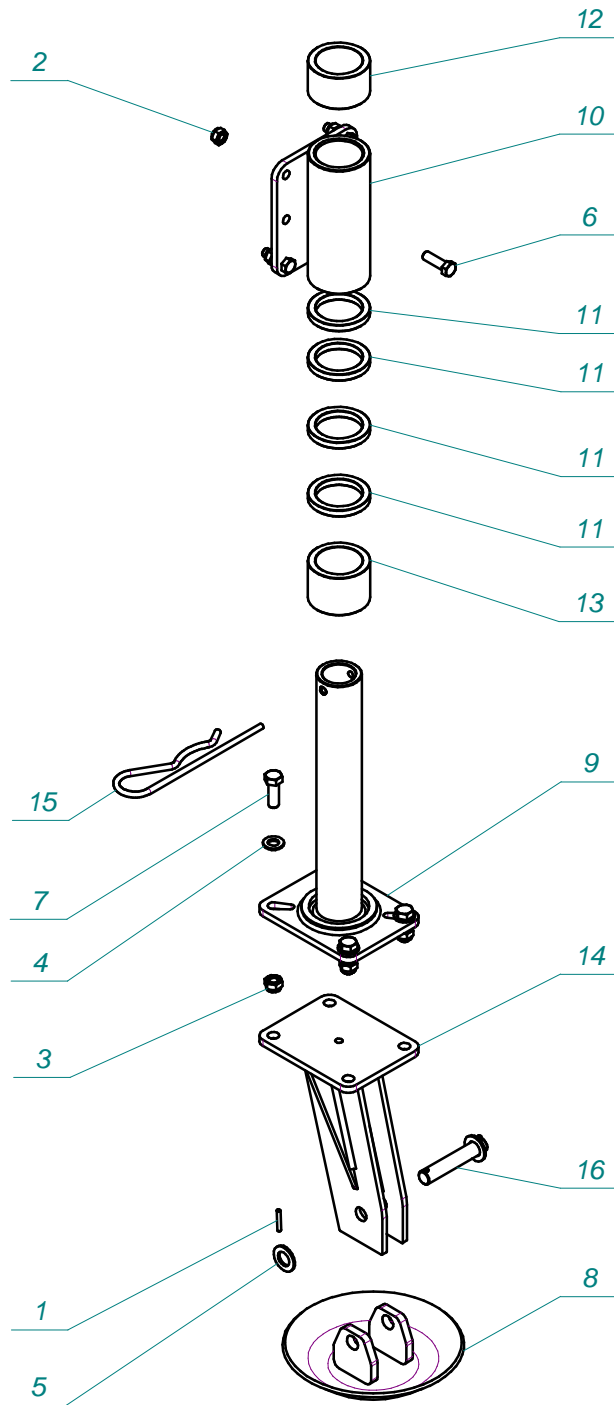
**Koło podporowe**

Nr. tabeli:

15

**Tab. 7**

L.P.	Część ci SaMASZ	Część ci handlowe	Nazwa część ci	Liczba sztuk	Uwagi
1		MIGK-250-000	Koło skrętne Torwegge	1	
2		MZNS-012-004	Nakrętka 6-kt. - M12 samozab. kl. 8 oc.	4	
3		MZNS-014-004	Nakrętka 6-kt. - M14 samozab. kl. 8 oc.	4	
4		MZPP-014-001	Podkładka pł. fi 14 oc.	4	
5		MZSZ-012-005	Ś ruba M12x40 kl. 8.8 oc.	4	
6		MZSZ-014-003	Ś ruba z łb. 6-kt. M14x40 kl. 8.8 oc.	4	
7	165.08.01.00		Goleń koła	1	
8	165.08.02.00		Mocowanie koła	1	
9	165.08.03.00		Podkadka 10mm	4	
10	165.08.04.00		Podkadka 50mm	1	
11	165.08.05.00		Podkadka 60mm	1	
12	240.01.24.00	MISP-008-004	Zawlecзка spręż ysta fi8 - L=460	1	







Nazwa tabeli:

**Płoza ślizgowa**

Nr. tabeli:

17

**Tab. 8**

L.P.	Część ci SaMASZ	Część ci handlowe	Nazwa część ci	Liczba sztuk	Uwagi
1		MZZK-005-002	Kotek sprężysty fi 5x32 oc.	2	
2		MZNS-012-004	Nakrętka 6-kt. - M12 samozab. kl. 8 oc.	4	
3		MZNS-014-004	Nakrętka 6-kt. - M14 samozab. kl. 8 oc.	4	
4		MZPP-014-001	Podkładka pł. fi 14 oc.	4	
5		MZPP-020-001	Podkładka pł. fi 20 oc.	2	
6		MZSZ-012-005	Ś ruba M12x40 kl. 8.8 oc.	4	
7		MZSZ-014-003	Ś ruba z łb. 6-kt. M14x40 kl. 8.8 oc.	4	
8	165.04.01.00		Ś lizg płozy	1	
9	165.08.01.00		Goleń koła	1	
10	165.08.02.00		Mocowanie koła	1	
11	165.08.03.00		Podkadka 10mm	4	
12	165.08.04.00		Podkadka 50mm	1	
13	165.08.05.00		Podkadka 60mm	1	
14	165.09.01.00		Goleń ś lizgu	1	
15	240.01.24.00	MISP-008-004	Zawlecзка sprężysta fi8 - L=460	1	
16	SO.20.00.110		Sworzeń fi 20 L=110	1	