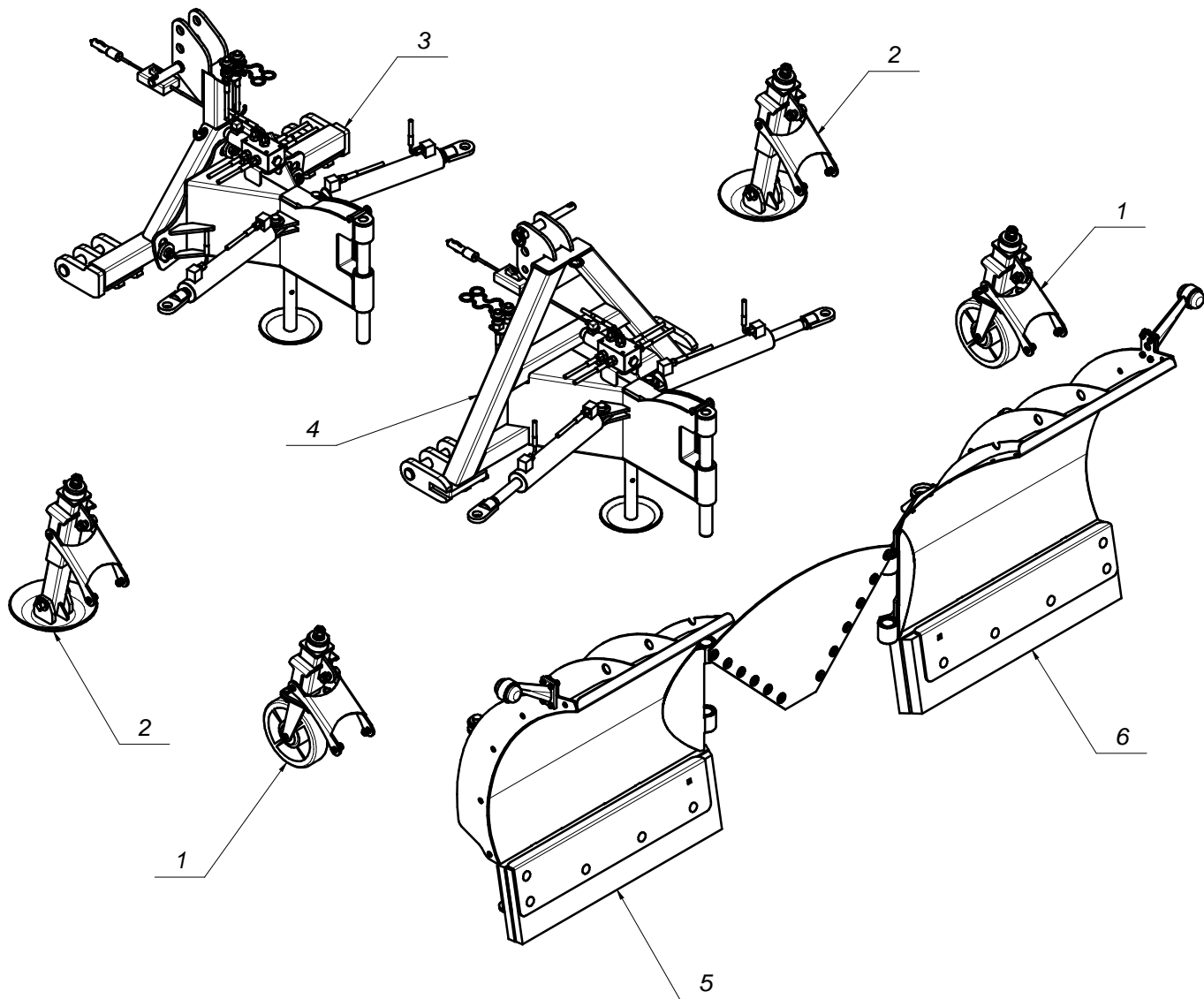


Katalog części

PŁUG PSV 160 - 1,6m





Nazwa tabeli:

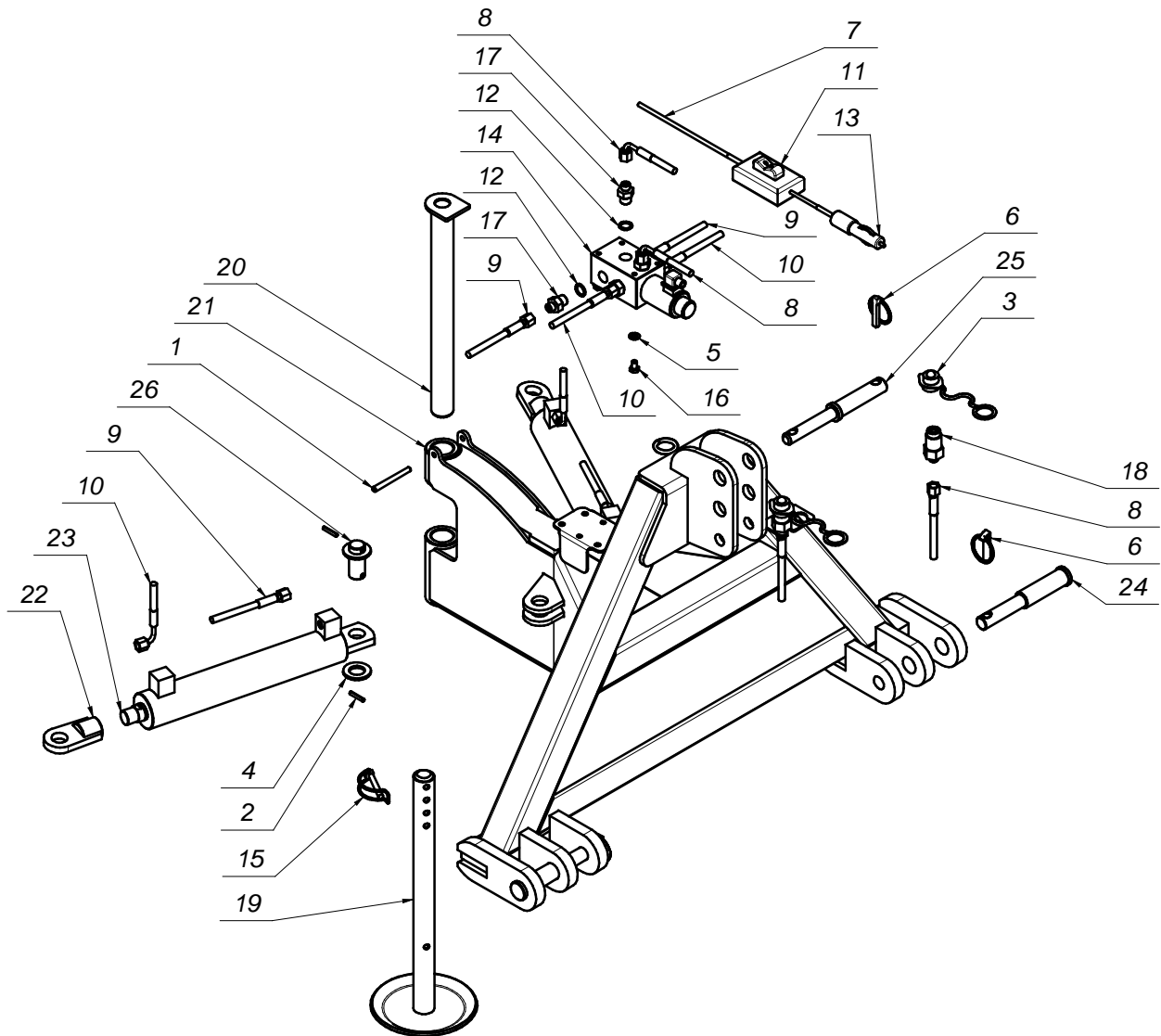
PSV 160

Nr. tabeli:

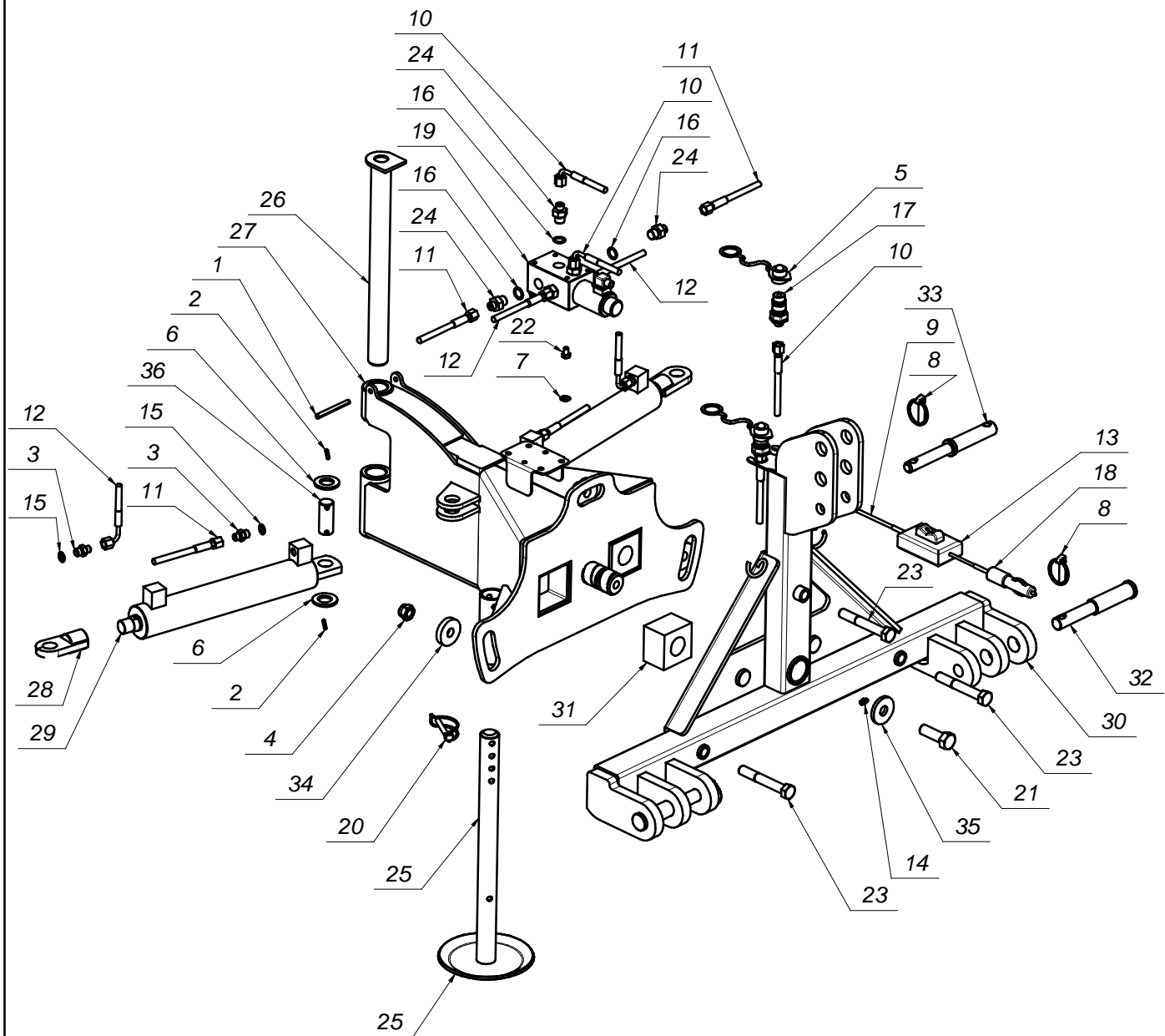
3

Tab. 1

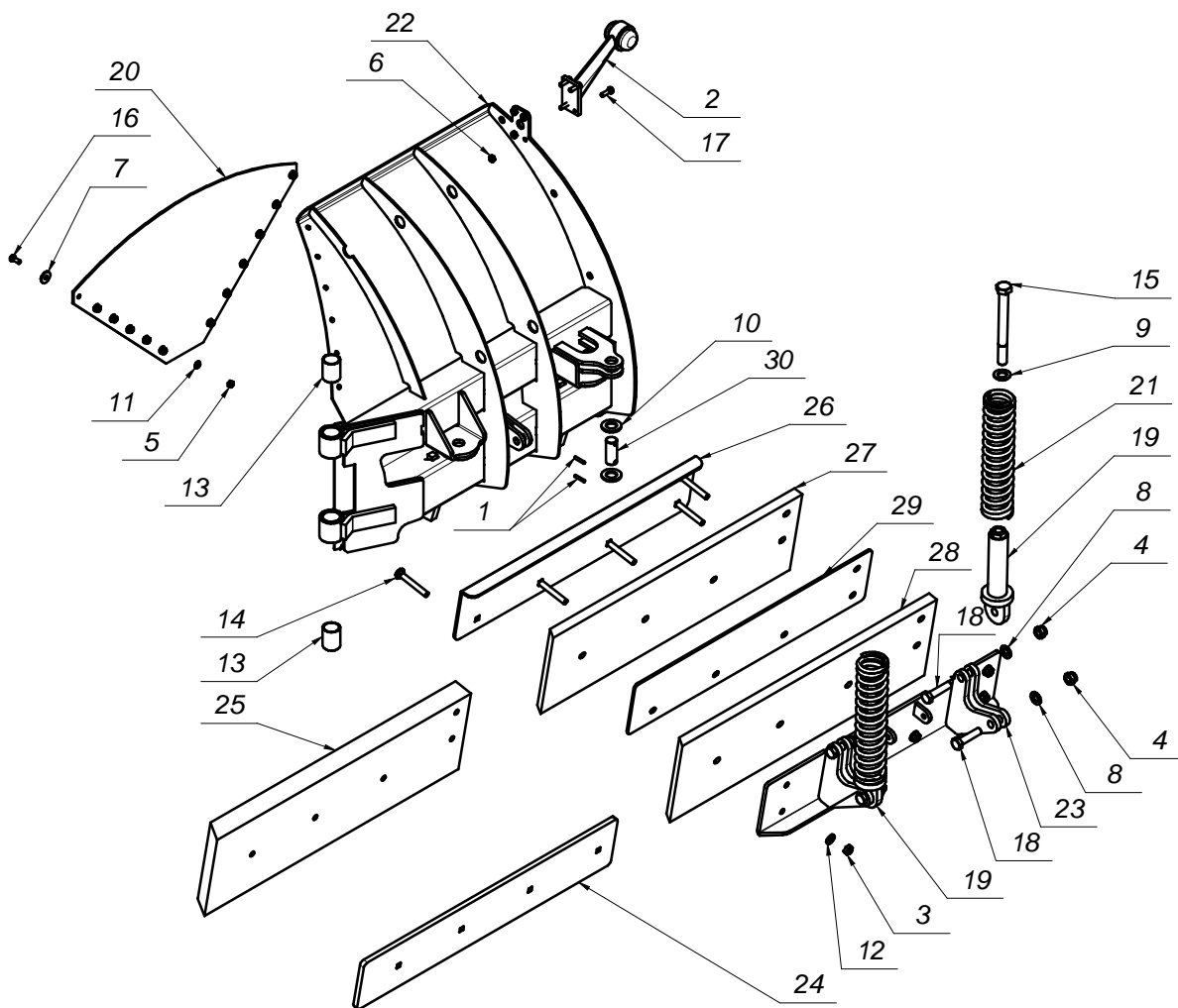
L.P.	Część ci SaMASZ	Część ci handlowe	Nazwa część ci	Liczba sztuk	Uwagi
1	156.04.00.00		Koło podporowe - (opcja)	2	opcja
2	157.04.00.00		Płóza ślizgowa - (opcja)	2	opcja
3	164.01.00.00		Układ zawieszenia z kopiowaniem - (opcja)	1	opcja
4	164.01.00.00/1		Układ zawieszenia	1	
5	164.02.00.00		Układ roboczy prawy	1	
6	164.03.00.00		Układ roboczy lewy	1	



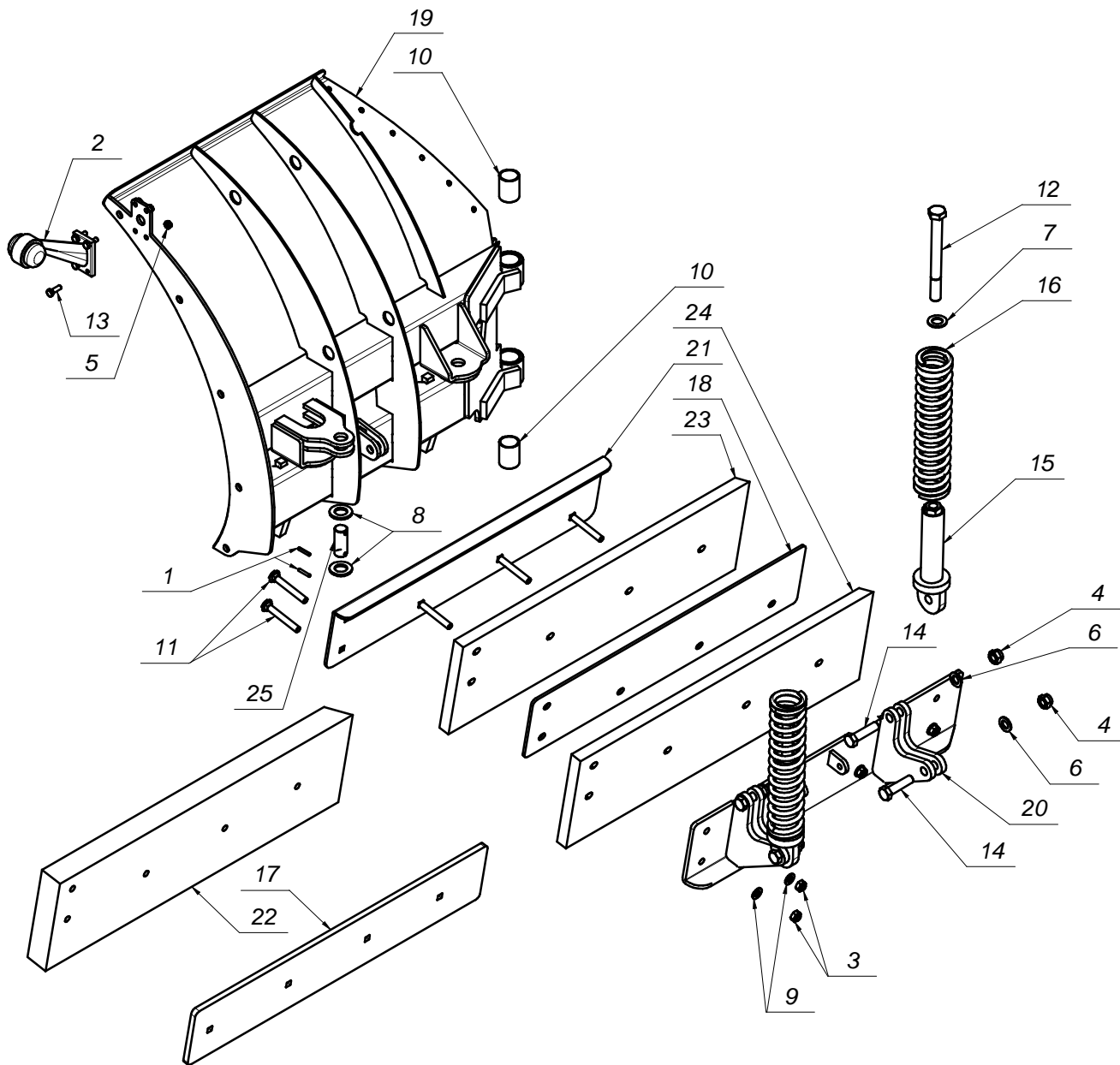
L.P.	Część ci SaMASZ	Część ci handlowe	Nazwa część ci	Liczba sztuk	Uwagi
1		MZZK-008-013	Kołek spręż. fi 8x80 nierdz.	1	
2		MZZK-005-005	Kołek spręż. fi.5x30 nierdz.	4	
3		MITO-000-007	Ostona na wtyk EURO HP10	2	
4		MZPP-024-001	Podkładka pł. fi 24 oc.	4	
5		MZPP-008-002	Podkładka pł. fi 8 oc.	4	
6		MZZP-000-001	Przetyczka A11xCC45	3	
7		MIPP-000-003	Przewód elektryczny OMY 2x1.5 L=7.5m	1	
8		MIHP-200-003	Przewód hyd. M14x1,5 L=2000 A90-A	2	
9		MIHP-060-007	Przewód hyd. M14x1,5 L=600 A-A	2	
10		MIHP-060-002	Przewód M14x1,5 L=600 A90-A	2	
11		MIEP-101-000	Przełącznik MK 1012	1	
12		MZUP-016-001	Uszczelka miedziana fi 16	6	
13		MIEW-000-000	Wtyk Zapalniczki	1	
14		MIHZ-062-000	Zaw. kier. KV 6K_2-6-G-12V-G3_8-L-E	1	
15		MZZZ-008-060	Zawlecзка 8x60 (do rur)	1	
16		MZSZ-008-011	Ś ruba z łb. 6-kt. M8x12 kl. 8.8 oc.	4	
17	---	MIHK-000-008	Króciec 3_8 - M14x1.5	6	
18	---	MIHZ-000-002	Wtyczka EURO M14x1.5	2	
19	156.01.03.00		Stopa podporowa	1	
20	156.01.06.00		Sworzeń pługa	1	
21	164.01.01.00/1		Rama spawana	1	
22	164.01.04.00		Ucho siłownika	2	
23	164.01.05.00	MIHC-050-000	Cylinder CJ- fi 50/28x250Z	2	
24	164.01.13.00		Sworzeń zaczepu	2	
25	164.01.15.00		Sworzeń zaczepu KAT I II	1	
26	SO.25.00.060		Sworzeń fi.25 L-60	2	



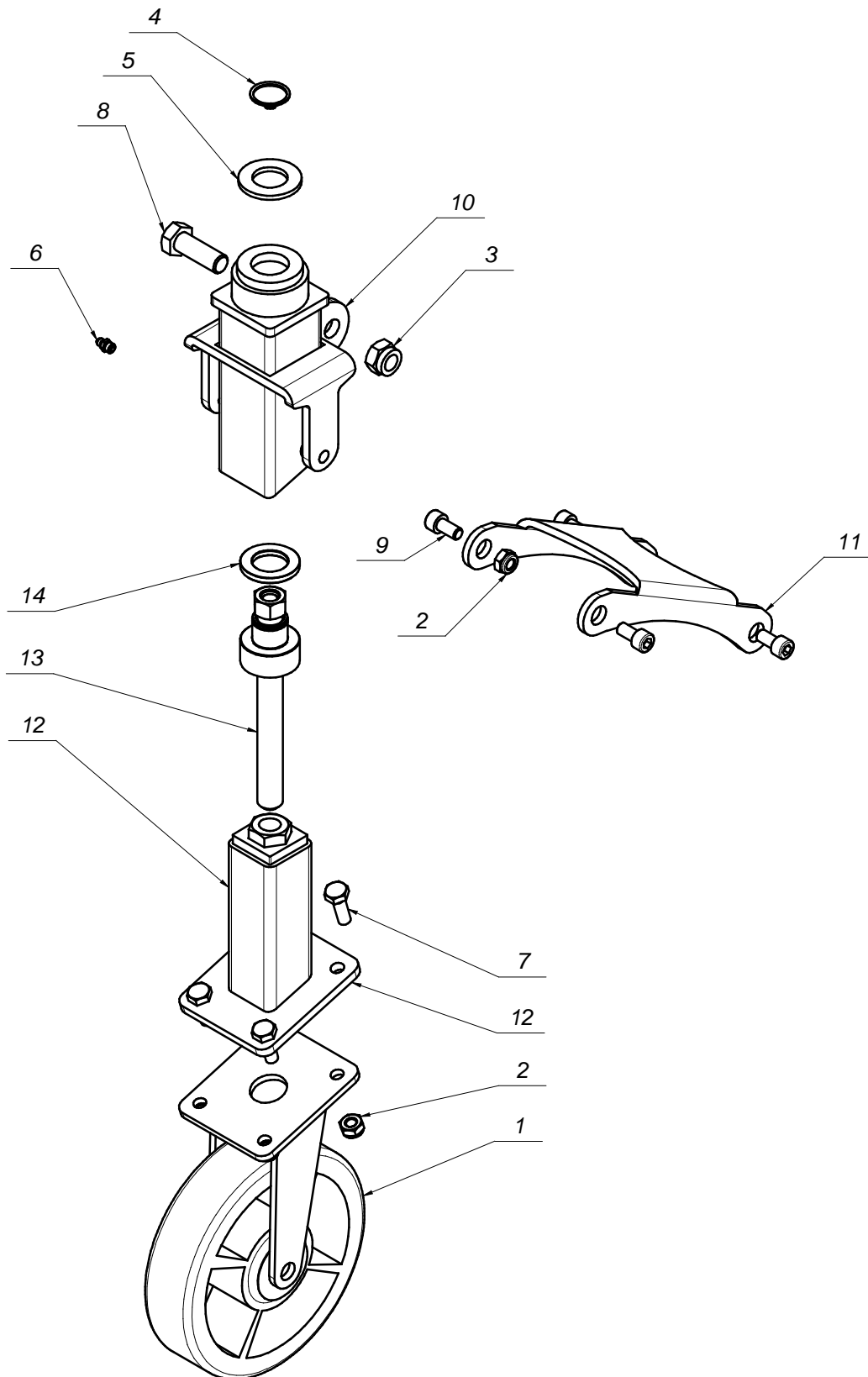
L.P.	Część ci SaMASZ	Część ci handlowe	Nazwa część ci	Liczba sztuk	Uwagi
1		MZZK-008-013	Kotek spręż. fi 8x80 nierdz.	1	
2		MZZK-005-005	Kotek spręż. fi.5x30 nierdz.	4	
3		MIHK-000-007	Króciec 12x14	4	
4		MZNS-016-005	Nakrętka 6-kt. - M16 samozab. kl. 8 oc.	3	
5		MITO-000-007	Ostona na wtyk EURO HP10	2	
6		MZPP-024-001	Podkładka pł. fi 24 oc.	4	
7		MZPP-008-002	Podkładka pł. fi 8 oc.	4	
8		MZZP-000-001	Przetyczka A11xCC45	3	
9		MIPP-000-003	Przewód elektryczny OMY 2x1.5 L=7.5m	1	
10		MIHP-200-003	Przewód hyd. M14x1,5 L=2000 A90-A	2	
11		MIHP-060-007	Przewód hyd. M14x1,5 L=600 A-A	2	
12		MIHP-060-002	Przewód M14x1,5 L=600 A90-A	2	
13		MIEP-101-000	Przełącznik MK 1012	1	
14		MZIS-000-001	Smarownicza M8x1	1	
15		MZUP-012-001	Uszczelka miedziana fi 12	4	
16		MZUP-016-001	Uszczelka miedziana fi 16	6	
17		MIHZ-000-002	Wtyczka ISO 12,5 M14x1,5 EURO	2	
18		MIEW-000-000	Wtyk Zapalniczki	1	
19		MIHZ-062-000	Zaw. kier. KV 6K_2-6-G-12V-G3_8-L-E	1	
20		MZZZ-008-060	Zawlecza 8x60 (do rur)	1	
21		MZSZ-018-002	Ś ruba z łb. 6-kt. M18x55 kl. 8.8 oc.	1	
22		MZSZ-008-011	Ś ruba z łb. 6-kt. M8x12 kl. 8.8 oc.	4	
23		MZSZ-016-013	Ś ruba z łb. 6-ką. M16x110 kl. 8.8 oc	3	
24	---	MIHK-000-008	Króciec 3_8 - M14x1.5	6	
25	156.01.03.00		Stopa podporowa	1	
26	156.01.06.00		Sworzeń pługa	1	
27	164.01.01.00		Rama spawana	1	
28	164.01.04.00		Ucho siłownika	2	
29	164.01.05.00	MIHC-050-000	Cylinder CJ- fi 50/28x250Z	2	
30	164.01.10.00		Wahacz zaczepu	1	
31	164.01.11.00		Guma kopiowania	2	
32	164.01.13.00		Sworzeń zaczepu	2	
33	164.01.15.00		Sworzeń zaczepu KAT I II	1	
34	164.01.16.00		Podkładka fi. 16x10x50	3	
35	164.01.17.00		Podkładka fi 18	1	
36	SO.25.00.060		Sworzeń fi.25 L-60	2	



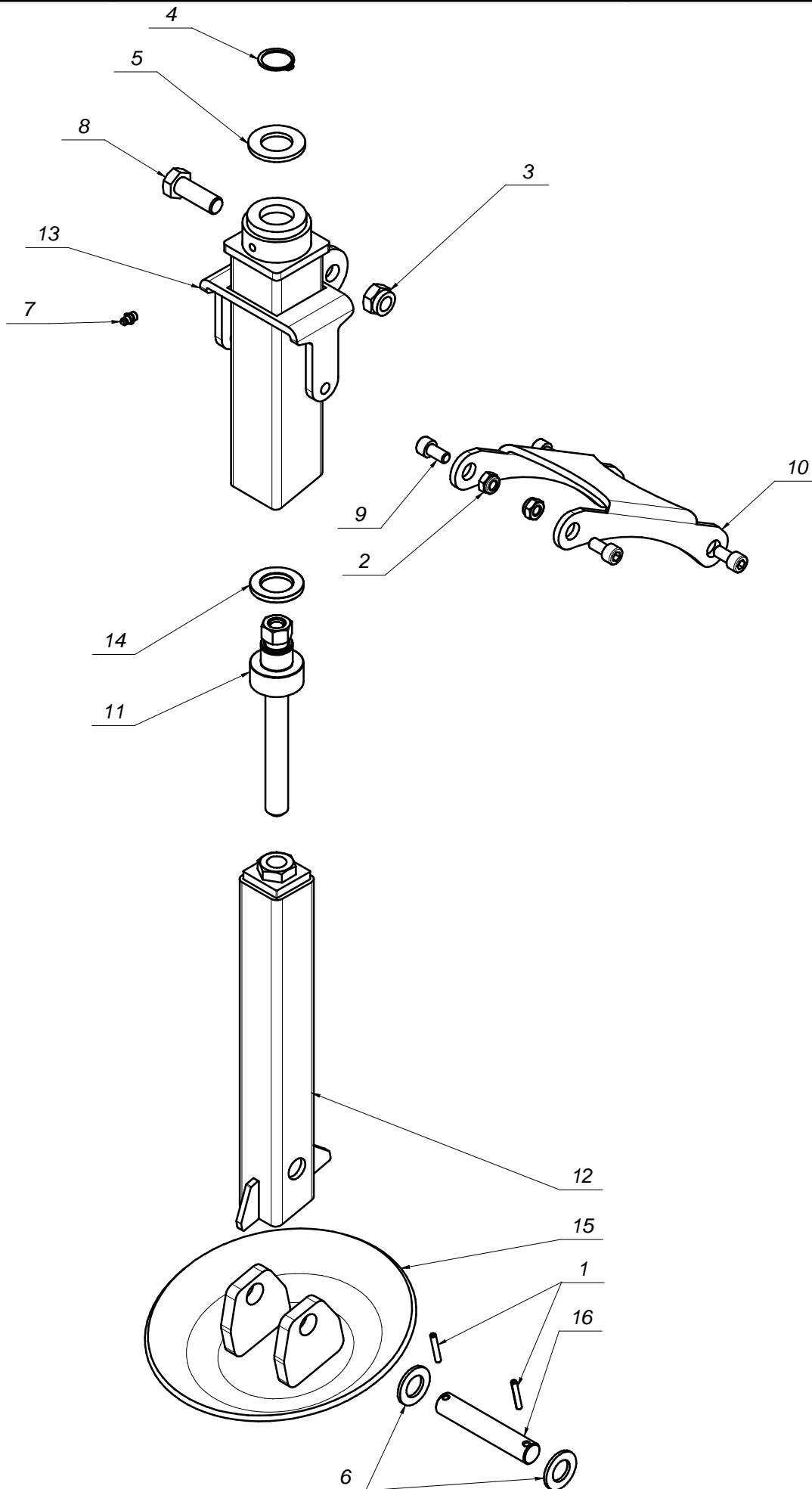
L.P.	Część ci SaMASZ	Część ci handlowe	Nazwa część ci	Liczba sztuk	Uwagi
1		MZZK-005-005	Kotek spręż. fi.5x30 nierdz.	2	
2		MIEK-000-030	Lampa obrysowa	1	
3		MZNS-012-004	Nakrętka 6-kt. - M12 samozab. kl. 8 oc.	5	
4		MZNS-016-005	Nakrętka 6-kt. - M16 samozab. kl. 8 oc.	4	
5		MZNS-008-001	Nakrętka 6-kt. - M8 kl.8 oc.	12	
6		MZNS-008-006	Nakrętka 6-kt. - M8 samozab. kl. 8 oc.	4	
7		MZPP-008-003	Podkładka fi8xfi28x2,5 oc.	12	
8		MZPP-016-001	Podkładka pł. fi 16 oc.	4	
9		MZPP-020-001	Podkładka pł. fi 20 oc.	2	
10		MZPP-024-001	Podkładka pł. fi 24 oc.	2	
11		MZPP-008-002	Podkładka pł. fi 8 oc.	12	
12		MZPP-012-002	Podkładka pł. fi12 oc.	5	
13		MITS-000-007	Tuleja ś lizgowa PCM 353950 B (PAP 3550 P10)	2	
14		MZSP-012-020	Ś ruba M12x80 PODS. kl. 8.8 oc.	5	
15		MZSZ-020-200	Ś ruba z łb. 6-kt. M20x200 kl. 8.8 oc.	2	
16		MZSZ-008-001	Ś ruba z łb. 6-kt. M8x20 kl.8.8 oc.	12	
17		MZSZ-008-009	Ś ruba z łb. 6-kt. M8x25 kl. 8.8 oc.	4	
18		MZSZ-016-019	Ś ruba z łb. 6-ką.M16x65 kl. 8.8 oc	4	
19	156.02.03.00		Prowadnica spręż yny	2	
20	156.02.10.00		Ostona gumowa	1	
21	156.02.11.00	MISP-010-316	Spręż yna dp fi60 - L=316	2	
22	164.02.01.00		Lemiesz spawany	1	
23	164.02.02.00		Trzymak gumy	1	
24	164.02.03.00		Listwa zgarniająca - (opcja)	1	opcja
25	164.02.04.00		Guma zgarniająca - (opcja)	1	opcja
26	164.02.06.00		Bl. #5x183x735	1	
27	164.02.08.00		Guma prawa I gr 25	1	
28	164.02.09.00		Guma prawa II gr 25	1	
29	164.02.10.00		Dystans gumy	1	
30	SO.25.00.060		Sworzeń fi.25 L-60	1	



L.P.	Część ci SaMASZ	Część ci handlowe	Nazwa część ci	Liczba sztuk	Uwagi
1		MZZK-005-005	Kotek spręż. fi.5x30 nierdz.	2	
2		MIEK-000-030	Lampa obrysowa	1	
3		MZNS-012-004	Nakrętka 6-kt. - M12 samozab. kl. 8 oc.	5	
4		MZNS-016-005	Nakrętka 6-kt. - M16 samozab. kl. 8 oc.	4	
5		MZNS-008-006	Nakrętka 6-kt. - M8 samozab. kl. 8 oc.	4	
6		MZPP-016-001	Podkładka pł. fi 16 oc.	4	
7		MZPP-020-001	Podkładka pł. fi 20 oc.	2	
8		MZPP-024-001	Podkładka pł. fi 24 oc.	2	
9		MZPP-012-002	Podkładka pł. fi12 oc.	5	
10		MITS-000-007	Tuleja ś lizgowa PCM 353950 B (PAP 3550 P10)	2	
11		MZSP-012-020	Ś ruba M12x80 PODS. kl. 8.8 oc.	5	
12		MZSZ-020-200	Ś ruba z łb. 6-kt. M20x200 kl. 8.8 oc.	2	
13		MZSZ-008-009	Ś ruba z łb. 6-kt. M8x25 kl. 8.8 oc.	4	
14		MZSZ-016-019	Ś ruba z łb. 6-ką. M16x65 kl. 8.8 oc	4	
15	156.02.03.00		Prowadnica sprężyny	2	
16	156.02.11.00	MISP-010-316	Sprężyna dp fi60 - L=316	2	
17	164.02.03.00		Listwa zgarniająca - (opcja)	1	opcja
18	164.02.10.00		Dystans gumy	1	
19	164.03.01.00		Lemiesz spawany lewy	1	
20	164.03.02.00		Trzymak gumy lewy	1	
21	164.03.03.00		Bl. #5x183x735	1	
22	164.03.04.00		Guma zgarniająca lewa - (opcja)	1	opcja
23	164.03.05.00		Guma #25x230x783	1	
24	164.03.06.00		Guma #25x230x800	1	
25	SO.25.00.060		Sworzeń fi.25 L-60	1	



L.P.	Część ci SaMASZ	Część ci handlowe	Nazwa część ci	Liczba sztuk	Uwagi
1			Koło jezdne skrętne fi 200	1	
2		MZNS-010-002	Nakrętka 6-kt. - M10 samozab. kl.8 oc.	8	
3		MZNS-016-005	Nakrętka 6-kt. - M16 samozab. kl. 8 oc.	1	
4		MZSE-028-XXX	Pierś cień osadczy Z28	1	
5		MZPP-028-001	Podkładka oc. fi 28 - B-Fe/Zn8	1	
6		MZIS-000-001	Smarownicza M8x1	1	
7		MZSZ-010-005	Ś ruba z łb. 6-kt. M10x30 kl.8.8 oc.	4	
8		MZSZ-016-008	Ś ruba z łb. 6-kt. M16xC45 kl. 8.8 oc	1	
9		MZSI-010-016	Ś ruba z łb. walc. gniazd. 6-kt. M10x20 kl. 8.8 oc.	4	
10	156.04.01.00		Wspornik koła	1	
11	156.04.02.00		Wahacz wspornika	1	
12	156.04.03.00		Uchwyt koła fi250	1	
13	156.04.04.00		Ś ruba regulacyjna	1	
14	158.03.07.00		Podkładka ś lizgowa	1	



L.P.	Część ci SaMASZ	Część ci handlowe	Nazwa część ci	Liczba sztuk	Uwagi
1		MZZK-005-002	Kółek sprężysty fi 5x32 oc.	2	
2		MZNS-010-002	Nakrętka 6-kt. - M10 samozab. kl.8 oc.	4	
3		MZNS-016-005	Nakrętka 6-kt. - M16 samozab. kl. 8 oc.	1	
4		MZSE-028-XXX	Pierś cień osadczy Z28	1	
5		MZPP-028-001	Podkładka oc. fi 28 - B-Fe/Zn8	1	
6		MZPP-020-001	Podkładka pł. fi 20 oc.	2	
7		MZIS-000-001	Smarownicza M8x1	1	
8		MZSZ-016-008	Ś ruba z łb. 6-kt. M16xC45 kl. 8.8 oc	1	
9		MZSI-010-016	Ś ruba z łb. walc. gniazd. 6-kt. M10x20 kl. 8.8 oc.	4	
10	156.04.02.00		Wahacz wspornika	1	
11	156.04.04.00		Ś ruba regulacyjna	1	
12	157.04.01.00		Profil dolny	1	
13	157.04.02.00		Wspornik płozy	1	
14	158.03.07.00		Podkładka ślizgowa	1	
15	165.04.01.00		Ś lizg płozy	1	
16	SO.20.00.110		Sworzeń fi 20 L=110	1	