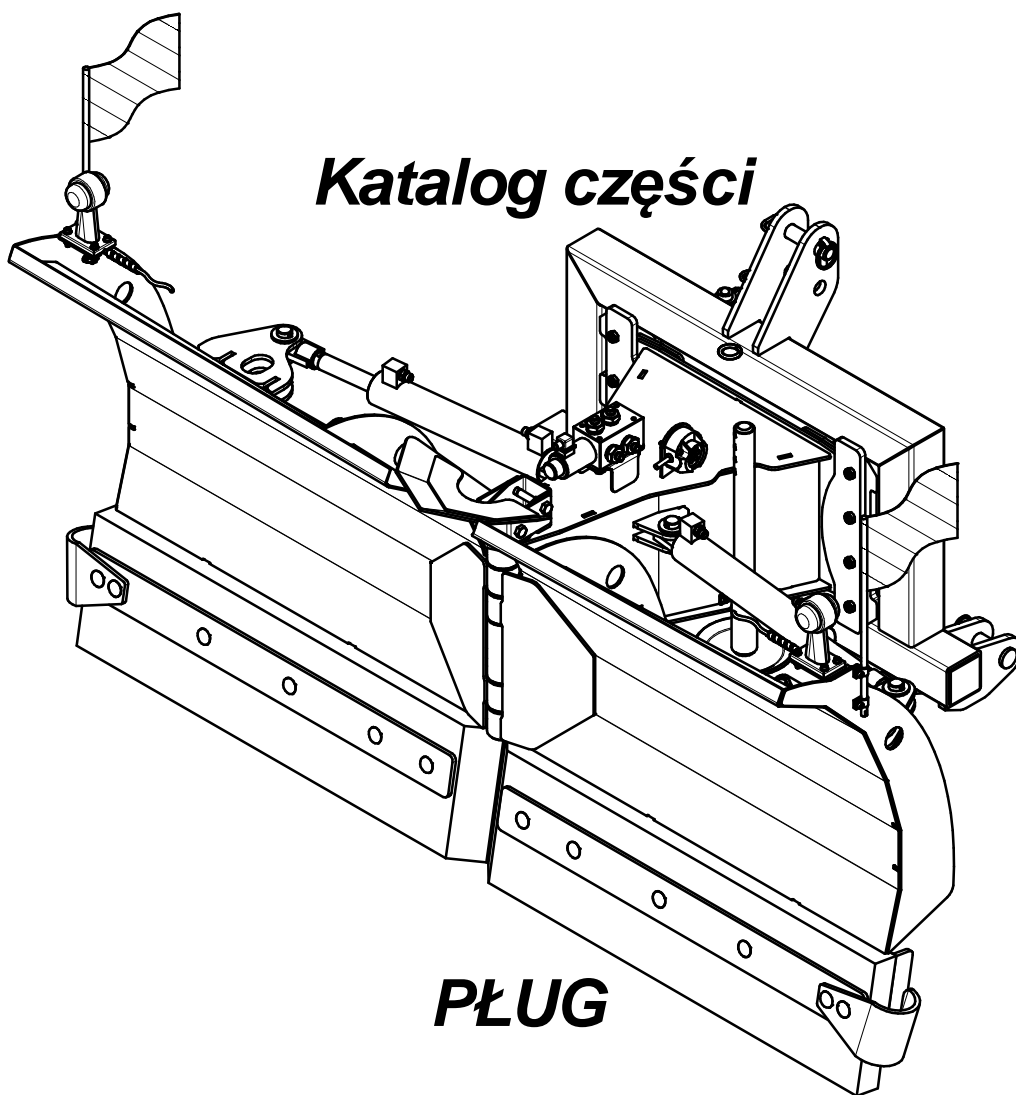


Katalog części



PŁUG

PSV 181 - 1,8 m

Nr fabryczny:

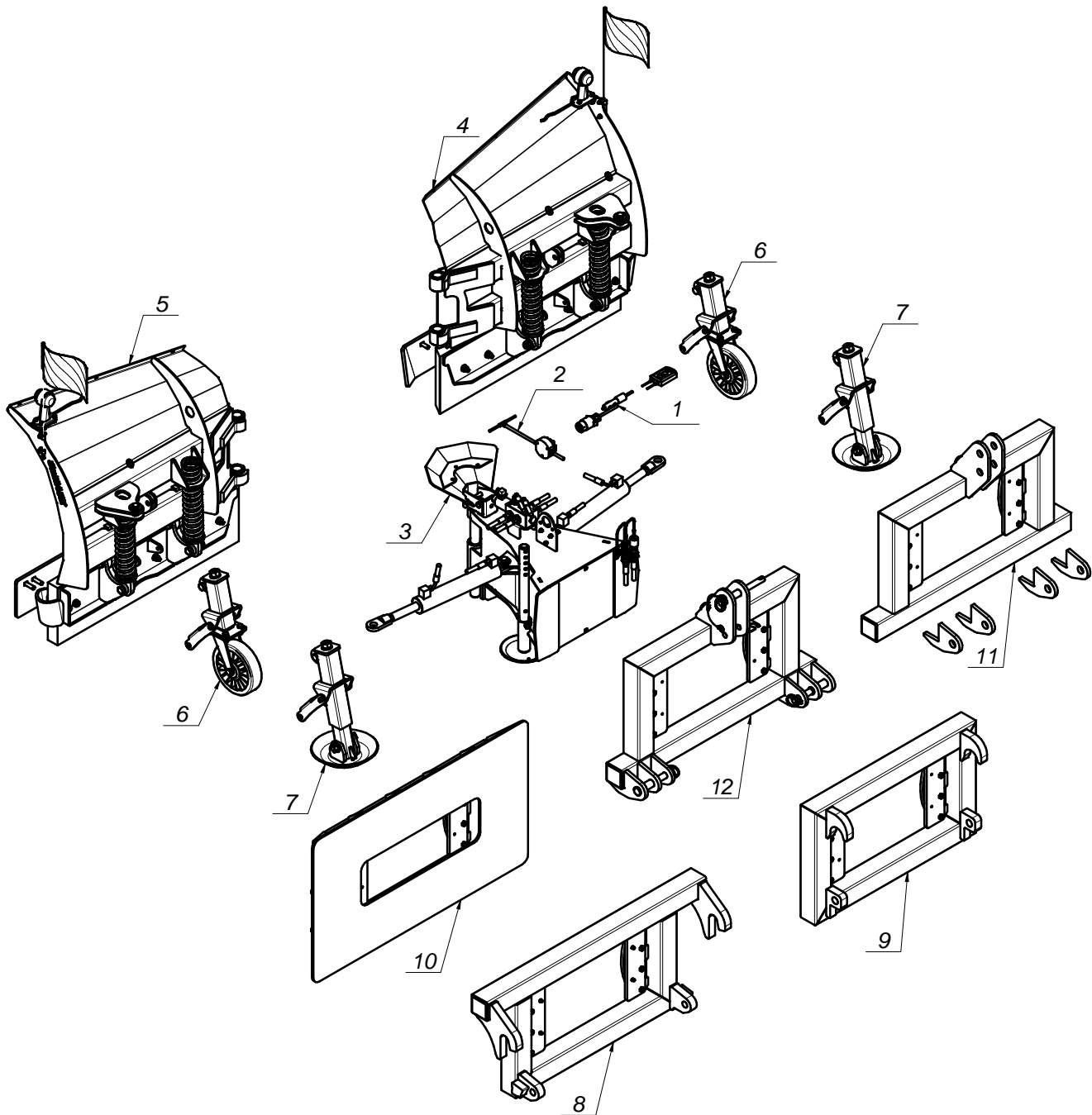
Białystok 2014.09.19

K201PL000

PSV 181

Tab. 1

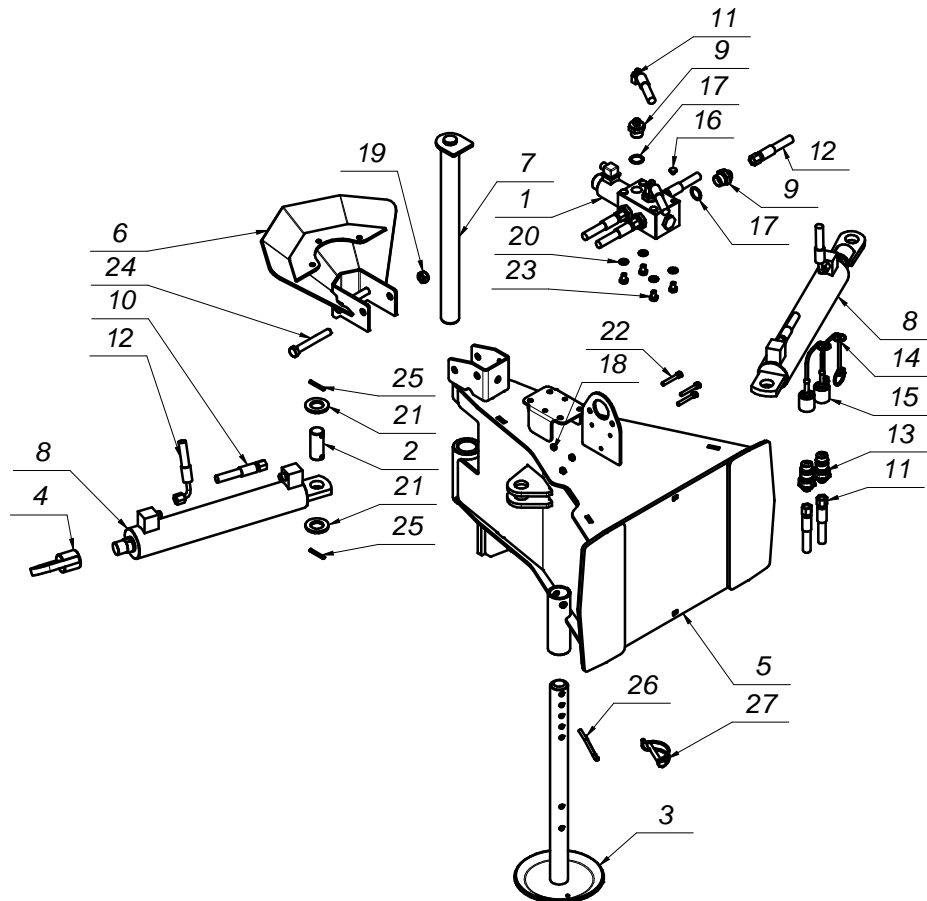
L.P.	Części SaMASZ	Części handlowe	Nazwa części	Liczba sztuk	Uwagi
1		MIES-AR1-001	Sterownik ARSP - v1.0	1	
2		MIEW-PSV-181	Wiązka elektryczna PSV 181	1	
3	0201.01.00.000		Układ zawieszenia	1	
4	0201.02.00.000		Układ roboczy prawy	1	
5	0201.03.00.000		Układ roboczy lewy	1	
6	0201.05.00.000		Koło podporowe - (opcja)	2	
7	0201.06.00.000		Płoza podporowa - (opcja)	2	
8	0202.10.00.000		Ramka PSV EURO	1	
9	0202.11.00.000		Ramka PSV SMS	1	
10	0202.13.00.000		Płyta PSV do zabudowy	1	
11	0202.15.00.000		Ramka PSV luźne ucha	1	
12	0202.24.00.000		Ramka PSV TUZ kat. I i II	1	



Układ zawieszenia

Tab. 2

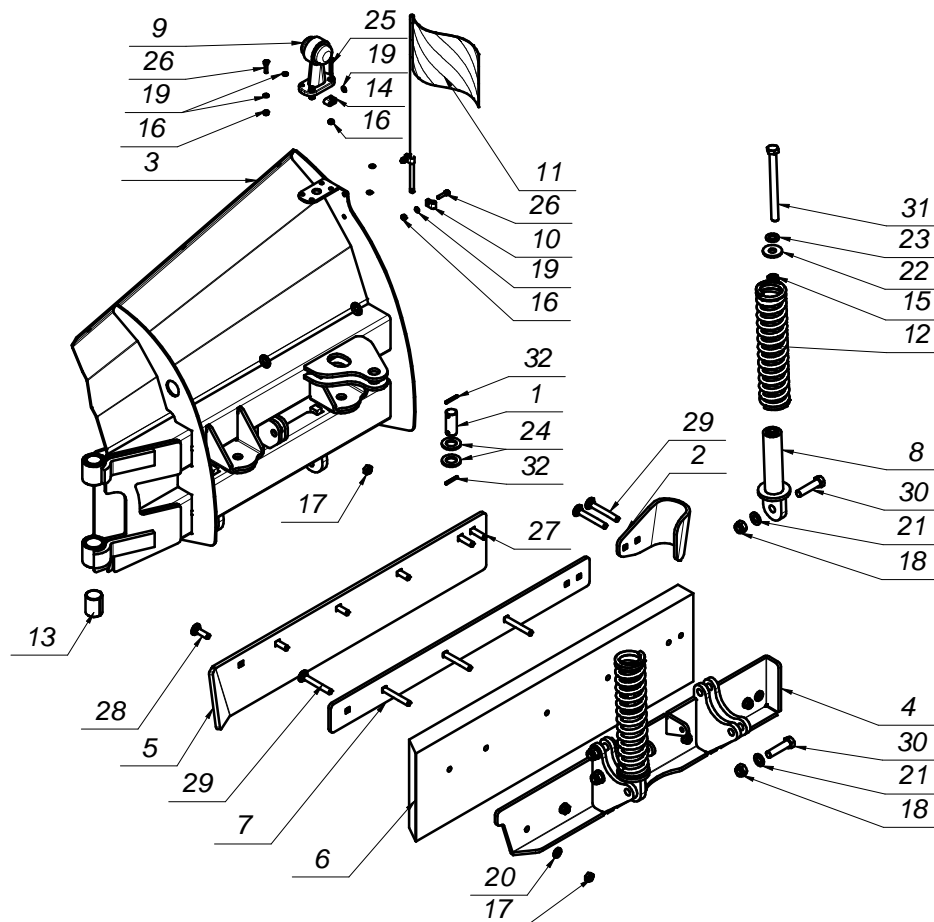
L.P.	Części SaMASZ	Części handlowe	Nazwa części	Liczba sztuk	Uwagi
1		MIHZ-062-000	Zaw. kier. KV-6K/2-6-12DC-1/2-S50	1	
2	00SO.25.00.060	-	Sworzeń fi.25 L= 60 (SO.25.00.060)	2	
3	0156.01.03.000		Stopa podporowa	1	
4	0164.01.04.000		Ucho siłownika	2	
5	0201.01.01.000		Korpus	1	
6	0202.01.04.000		Wieżyczka	1	
7	0202.01.05.000		Sworzeń pługa	1	
8	MIHC-050-000	0164.01.06.000	Siłownik 50x28x250Z (0164.01.06.000)	2	
9	MIHK-014-001	-	Złączka M14x1,5 - 1/2"	6	
10	MIHP-060-007	-	Przewód M14x1,5 L= 600 A-A	2	
11	MIHP-200-003	-	Przewód M14x1,5 L= 2000 A90-A	2	
12	MIHP-650-014	-	Przewód M14x1,5 L= 650 A90-A	2	
13	MIHZ-000-002	-	Wtyczka EURO M14x1.5	2	
14	MISK-000-001	-	Kółko sprężyste zawieszki	2	
15	MITO-000-007	-	Ośłona na wtyk EURO HP10 czerwona	2	
16	MITZ-072-000	-	Zaślepka plastik fi 6 - do zaworu	4	
17	MIUP-000-021	-	Uszczelka miedziana fi21	6	
18	MZNS-006-006	-	Nakrętka M 6 kl. 8 oc. samozab.	3	
19	MZNS-012-004	-	Nakrętka M12 kl. 8 oc. samozab.	2	
20	MZPP-008-002	-	Podkładka fi 8 oc.	4	
21	MZPP-024-001	-	Podkładka fi 24 oc. pod sworzeń	4	
22	MZSI-006-040	-	Sruba M 6x 40 kl. 8.8 oc. IMB. WALC.	3	
23	MZSZ-008-011	-	Sruba M 8x 12 kl. 8.8 oc. (82105)	4	
24	MZSZ-012-001	-	Sruba M12x 90 kl. 8.8 oc. (82101)	2	
25	MZZK-005-006	-	Kołek spręż. fi 5x 36 nierdz.	4	
26	MZZZ-006-002	-	Zawlecзка 6,3x70 oc.	1	
27	MZZZ-008-060	-	Zawlecзка 8x60 oc. - do rur	1	



Układ roboczy prawy

Tab. 3

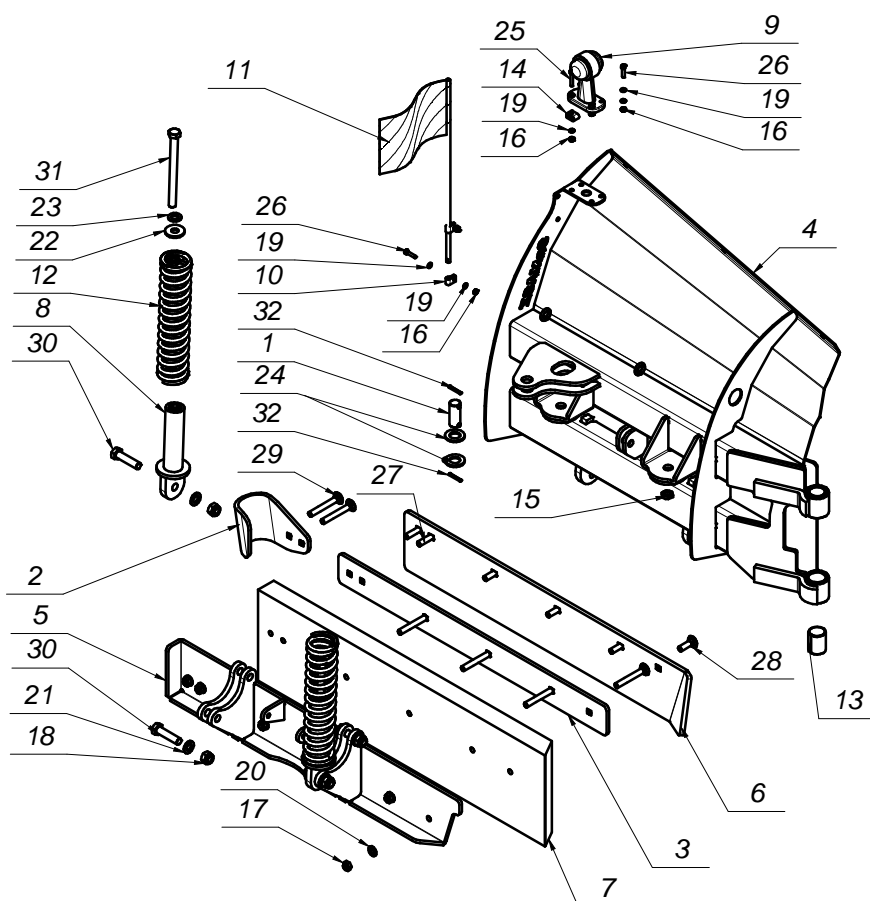
L.P.	Części SaMASZ	Części handlowe	Nazwa części	Liczba sztuk	Uwagi
1	00SO.25.00.060	-	Sworzeń fi.25 L= 60 (SO.25.00.060)	1	
2	0165.02.22.001		Zderzak boczny P	1	
3	0201.02.01.000		Odkładnica prawa	1	
4	0201.02.02.000		Trzymak gumy	1	
5	0201.02.04.000		Listwa zgarniająca - (opcja)	1	
6	0201.02.10.000		Guma prawa gr 50, L=910 - (opcja)	1	
7	0201.02.19.000		Listwa dociskowa gumy	1	
8	0202.02.03.000		Prowadnica sprężyny	2	
9	MIEK-000-030	-	Lampa obrysowa	1	
10	MIHO-008-000	-	Obejma AB - 43003883	2	
11	MIIF-00F-001	-	Flaga obrysowa	1	
12	MISP-010-316	0156.02.11.000	Sprężyna fi10 L= 316	2	
13	MITO-000-007	-	Tuleja ślizgowa 35x 39x 50 PCM	2	
14	MITU-000-003	-	Uchwyt zaciskowy fi 8	1	
15	MZNN-016-008	-	Nakrętka M16 kl. 8 oc. niska	2	
16	MZNS-006-006	-	Nakrętka M 6 kl. 8 oc. samozab.	6	
17	MZNS-012-004	-	Nakrętka M12 kl. 8 oc. samozab.	6	
18	MZNS-016-005	-	Nakrętka M16 kl. 8 oc. samozab.	4	
19	MZPP-006-001	-	Podkładka fi 6 oc.	12	
20	MZPP-012-002	-	Podkładka fi12 oc.	6	-
21	MZPP-016-001	-	Podkładka fi16 oc.	4	
22	MZPP-016-004	-	Podkładka pow. fi16 oc.	2	
23	MZPP-016-009	-	Podkładka fi16 nierdz.	2	
24	MZPP-024-001	-	Podkładka fi 24 oc. pod sworzeń	2	
25	MZSI-006-004	-	Śruba M 6x 35 kl. 8.8 oc. IMB. WALC.	1	
26	MZSI-006-006	-	Śruba M 6x 25 kl. 8.8 oc. IMB. WALC.	5	
27	MZSP-012-000	-	Śruba M12x 50 kl. 8.8 oc. PODS.	2	
28	MZSP-012-040	-	Śruba M12x 40 kl. 8.8 oc. PODS.	4	
29	MZSP-012-085	-	Śruba M12x 90 kl. 8.8 oc. PODS.	6	
30	MZSZ-016-066	-	Śruba M16x 65 kl. 8.8 oc. (82105)	4	
31	MZSZ-016-200	-	Śruba M16x200 kl. 8.8 oc. (82105)	2	
32	MZZK-005-006	-	Kotek spręż. fi 5x 36 nierdz.	2	



Układ roboczy lewy

Tab. 4

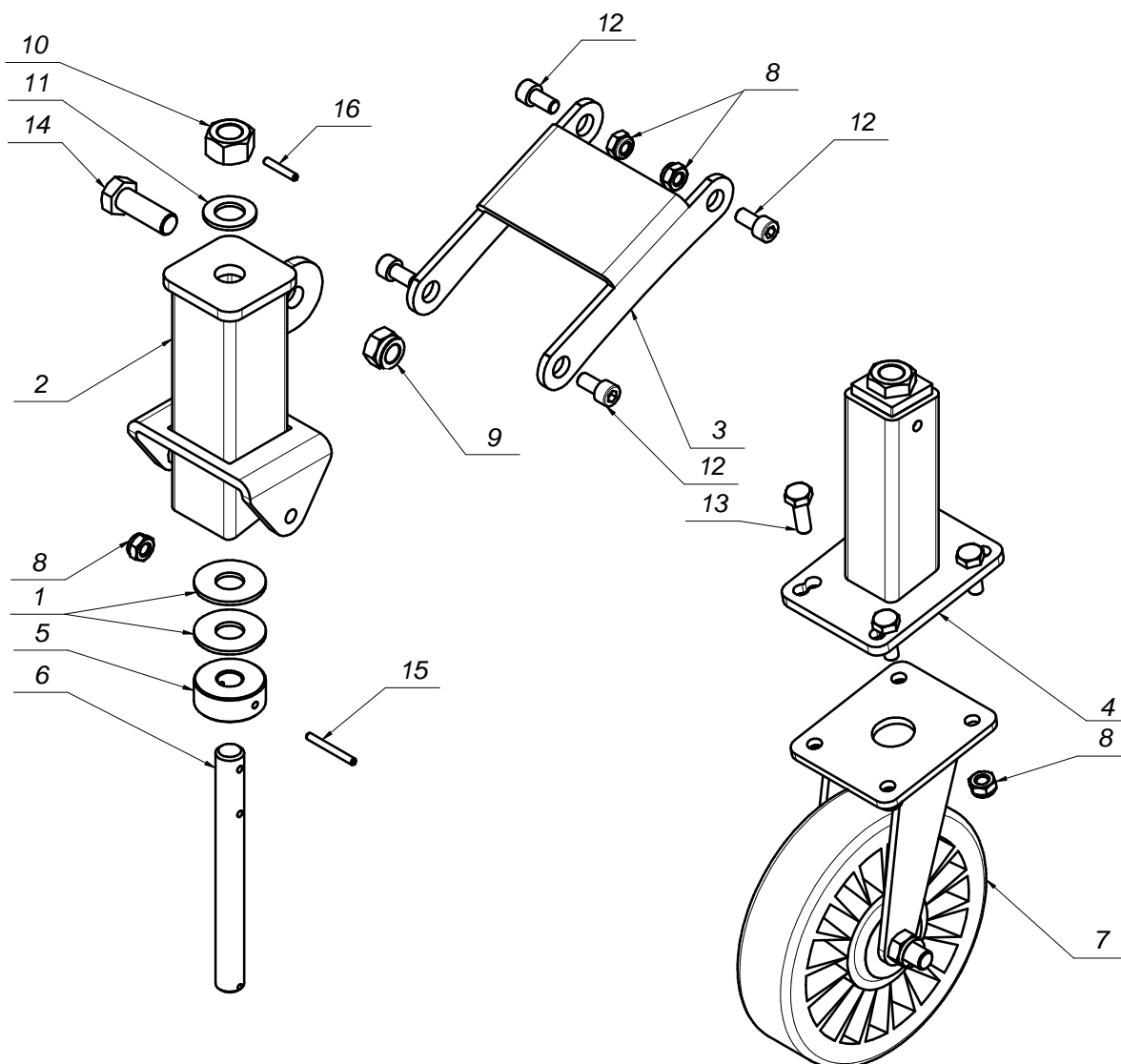
L.P.	Części SaMASZ	Części handlowe	Nazwa części	Liczba sztuk	Uwagi
1	00SO.25.00.060	-	Sworzeń fi.25 L= 60 (SO.25.00.060)	1	
2	0165.03.08.001		Zderzak boczny L	1	
3	0201.02.19.000		Listwa dociskowa gumy	1	
4	0201.03.01.000		Odkładnica lewa	1	
5	0201.03.02.000		Trzymak gumy L	1	
6	0201.03.04.000		Listwa zgarniająca - (opcja)	1	
7	0201.03.10.000		Guma prawa gr 50, L=910 - (opcja)	1	
8	0202.02.03.000		Prowadnica sprężyny	2	
9	MIEK-000-030	-	Lampa obrysowa	1	
10	MIHO-008-000	-	Obejma AB - 43003883	2	
11	MIIF-00F-001	-	Flaga obrysowa	1	
12	MISP-010-316	0156.02.11.000	Sprężyna fi10 L= 316	2	
13	MITO-000-007	-	Tuleja ślizgowa 35x 39x 50 PCM	2	
14	MITU-000-003	-	Uchwyt zaciskowy fi 8	1	
15	MZNN-016-008	-	Nakrętka M16 kl. 8 oc. niska	2	
16	MZNS-006-006	-	Nakrętka M 6 kl. 8 oc. samozab.	6	
17	MZNS-012-004	-	Nakrętka M12 kl. 8 oc. samozab.	6	
18	MZNS-016-005	-	Nakrętka M16 kl. 8 oc. samozab.	4	
19	MZPP-006-001	-	Podkładka fi 6 oc.	12	
20	MZPP-012-002	-	Podkładka fi12 oc.	6	-
21	MZPP-016-001	-	Podkładka fi16 oc.	4	
22	MZPP-016-004	-	Podkładka pow. fi16 oc.	2	
23	MZPP-016-009	-	Podkładka fi16 nierdz.	2	
24	MZPP-024-001	-	Podkładka fi 24 oc. pod sworzeń	2	
25	MZSI-006-004	-	Śruba M 6x 35 kl. 8.8 oc. IMB. WALC.	1	
26	MZSI-006-006	-	Śruba M 6x 25 kl. 8.8 oc. IMB. WALC.	5	
27	MZSP-012-000	-	Śruba M12x 50 kl. 8.8 oc. PODS.	2	
28	MZSP-012-040	-	Śruba M12x 40 kl. 8.8 oc. PODS.	4	
29	MZSP-012-085	-	Śruba M12x 90 kl. 8.8 oc. PODS.	6	
30	MZSZ-016-066	-	Śruba M16x 65 kl. 8.8 oc. (82105)	4	
31	MZSZ-016-200	-	Śruba M16x200 kl. 8.8 oc. (82105)	2	
32	MZZK-005-006	-	Kolek spręż. fi 5x 36 nierdz.	2	



Koło podporowe

Tab. 5

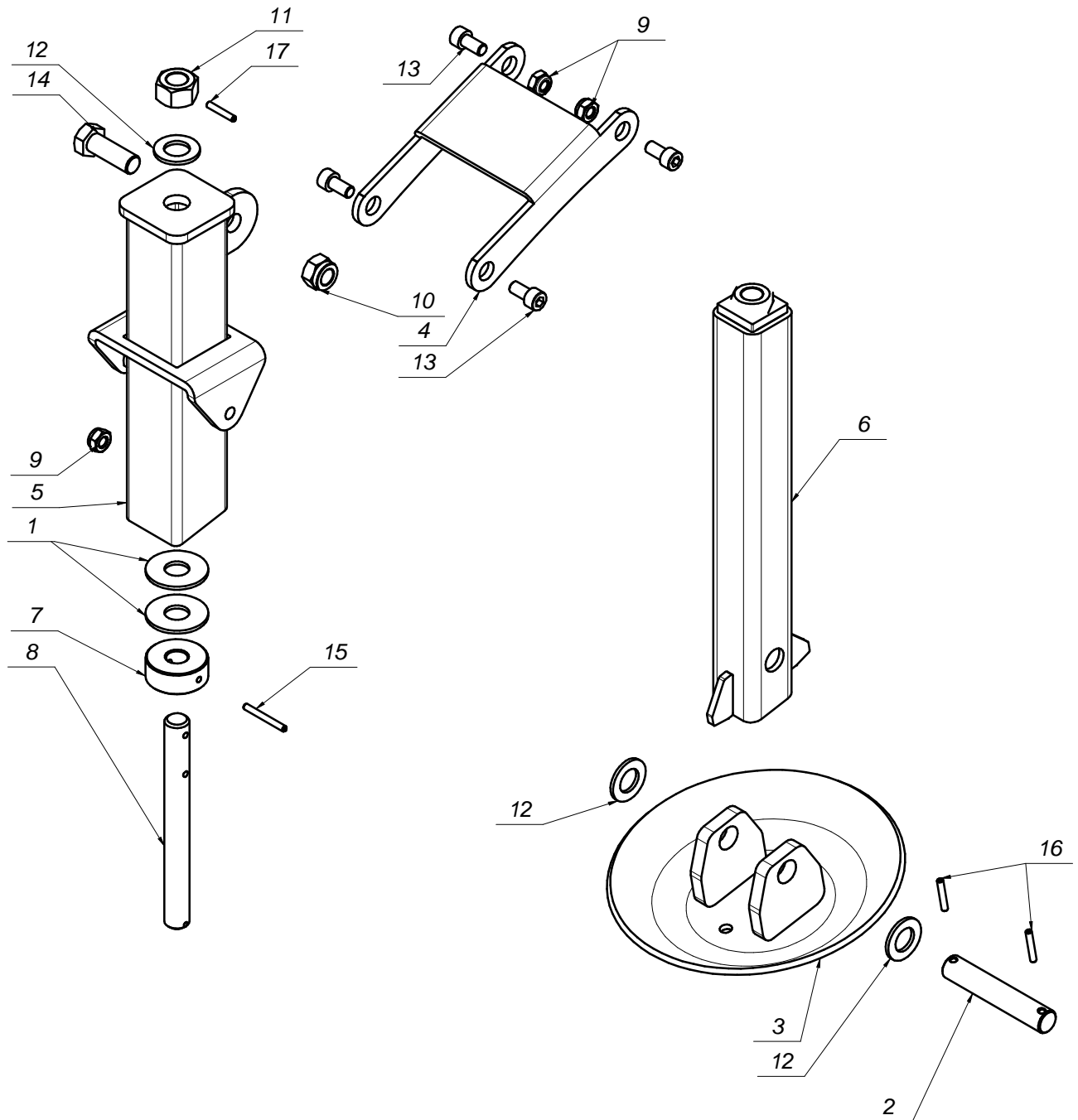
L.P.	Części SaMASZ	Części handlowe	Nazwa części	Liczba sztuk	Uwagi
1			Podkładka nylon 21x50x3	2	
2	0201.05.01.000		Wspornik koła	1	
3	0201.05.02.000		Wachacz wspornika	1	
4	0201.05.03.000		Uchwyt koła fi200	1	
5	0212.03.06.000		Tuleja M20	1	
6	0212.03.07.000		Śruba M20 L= 200	1	
7	MIGK-000-005	-	Koło jezdne skrętne fi 200 kpl.	1	
8	MZNS-010-002	-	Nakrętka M10 kl. 8 oc. samozab.	8	
9	MZNS-016-005	-	Nakrętka M16 kl. 8 oc. samozab.	1	
10	MZNS-020-002	-	Nakrętka M20 kl. 8 oc.	1	
11	MZPP-020-001	-	Podkładka fi20 oc.	1	
12	MZSI-010-016	-	Śruba M10x 20 kl. 8.8 oc. IMB. WALC.	4	
13	MZSZ-010-005	-	Śruba M10x 30 kl. 8.8 oc. (82105)	4	
14	MZSZ-16-008	-	Śruba M16x 45 kl. 8.8 oc. (82105)	1	
15	MZZK-005-001	-	Kotek spręż. fi 5x 45 oc.	1	
16	MZZK-005-005	-	Kotek spręż. fi 5x 30 nierdz.	1	



Płoza podporowa

Tab. 6

L.P.	Części SaMASZ	Części handlowe	Nazwa części	Liczba sztuk	Uwagi
1			Podkładka nylon 21x50x3	2	
2	00SO.20.00.110	-	Sworzeń fi.20 L=110 (SO.20.00.110)	1	
3	0165.04.01.000		Ślizg płozy	1	
4	0201.05.02.000		Wachacz wspornika	1	
5	0201.06.01.000		Wspornik płozy	1	
6	0201.06.02.000		Noga płozy	1	
7	0212.03.06.000		Tuleja M20	1	
8	0212.03.07.000		Śruba M20 L=200	1	
9	MZNS-010-002	-	Nakrętka M10 kl. 8 oc. samozab.	4	
10	MZNS-016-005	-	Nakrętka M16 kl. 8 oc. samozab.	1	
11	MZNS-020-002	-	Nakrętka M20 kl. 8 oc.	1	
12	MZPP-020-001	-	Podkładka fi20 oc.	3	
13	MZSI-010-016	-	Śruba M10x 20 kl. 8.8 oc. IMB. WALC.	4	
14	MZSZ-16-008	-	Śruba M16x 45 kl. 8.8 oc. (82105)	1	
15	MZZK-005-001	-	Kotek spręż. fi 5x 45 oc.	1	
16	MZZK-005-002	-	Kotek spręż. fi 5x 32 oc.	2	
17	MZZK-005-005	-	Kotek spręż. fi 5x 30 nierdz.	1	



Ramka PSV kat I i II

Tab. 7

L.P.	Części SaMASZ	Części handlowe	Nazwa części	Liczba sztuk	Uwagi
1	0164.01.15.000	-	Sworzeń zaczepu KAT I II	1	
2	0202.04.06.000		Płyta dociskowa przednia	2	
3	0202.04.07.000		Płyta dociskowa tylna	2	
4	0202.24.01.000		Zaczepek TUZ kat I i II	1	
5	0202.24.02.000		Sworzeń Ramki TUZ kat I i II fi 32 L=178	2	
6	MIGZ-007-001	0225.01.20.000	Zawieszka gumowa	1	
7	MISK-000-001	-	Kółko sprężyste zawieszki	2	
8	MZNS-010-002	-	Nakrętka M10 kl. 8 oc. samozab.	8	
9	MZSZ-010-061	-	Śruba M10x 60 kl. 8.8 oc. (82105)	8	
10	MZZP-000-001	-	Zawleczka - Przetyczka A 11x45	3	

