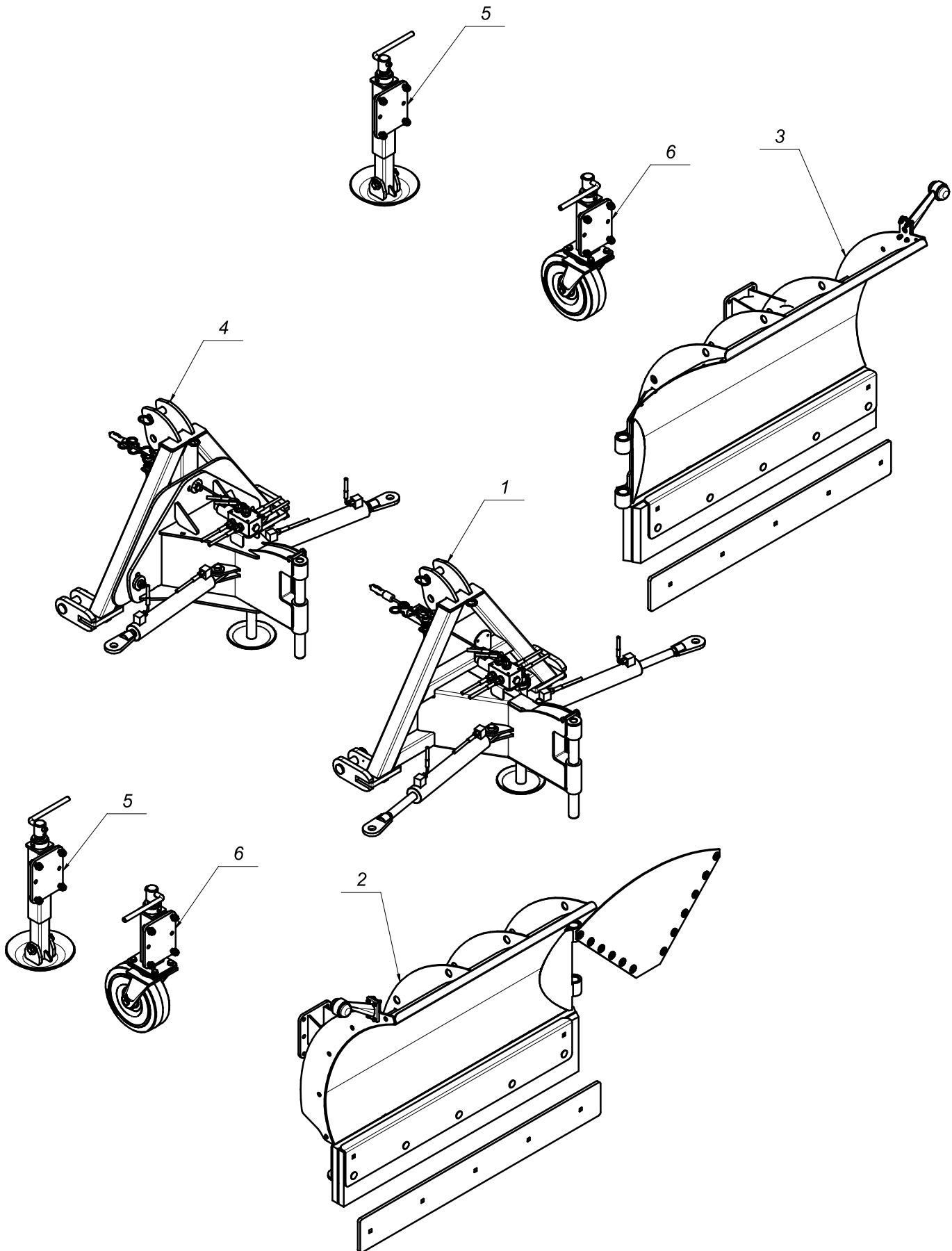


Katalog części

PŁUG PSV 230 - 2,3m





Nazwa tabeli:

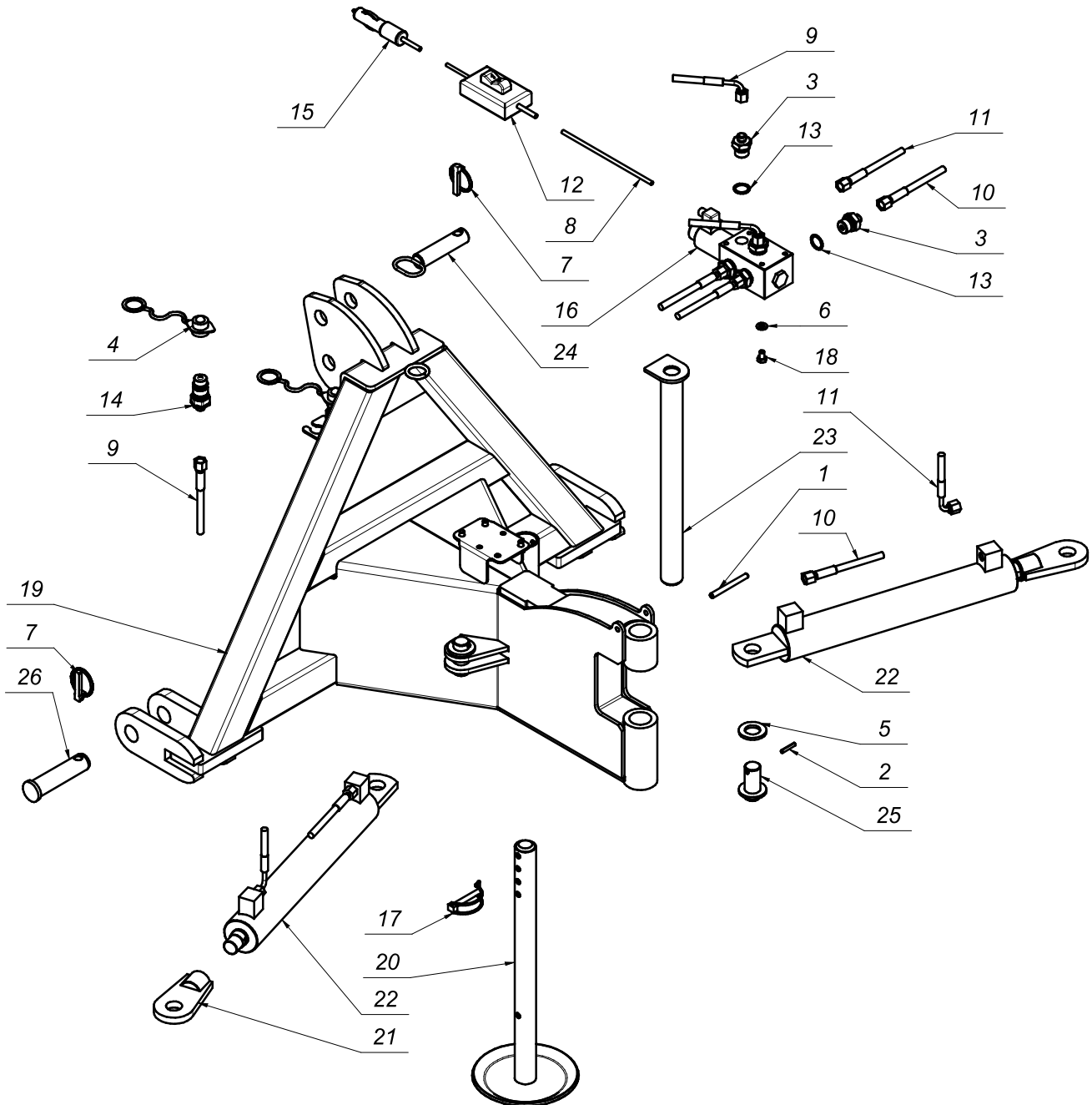
PSV 230

Nr. tabeli:

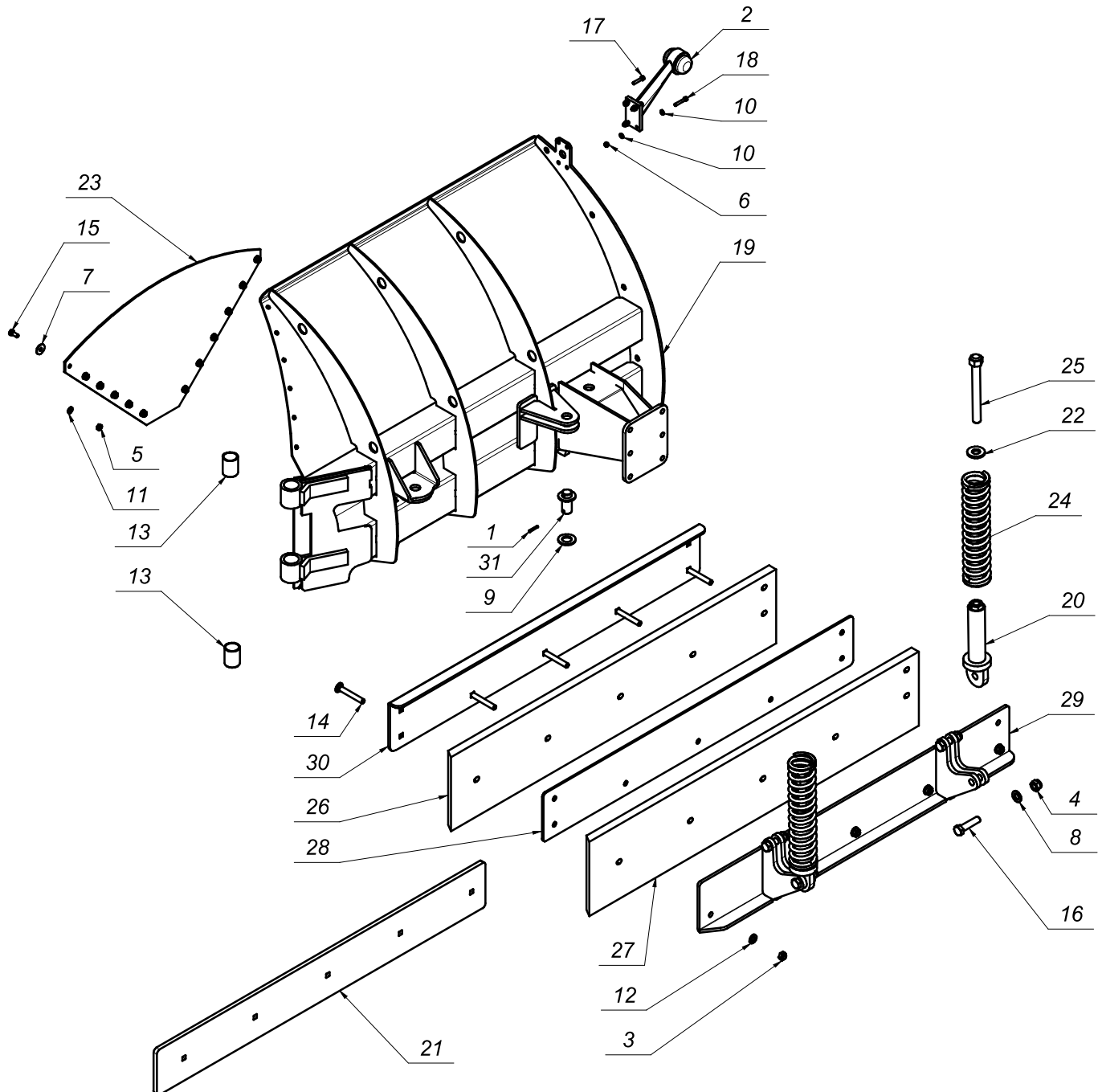
3

Tab. 1

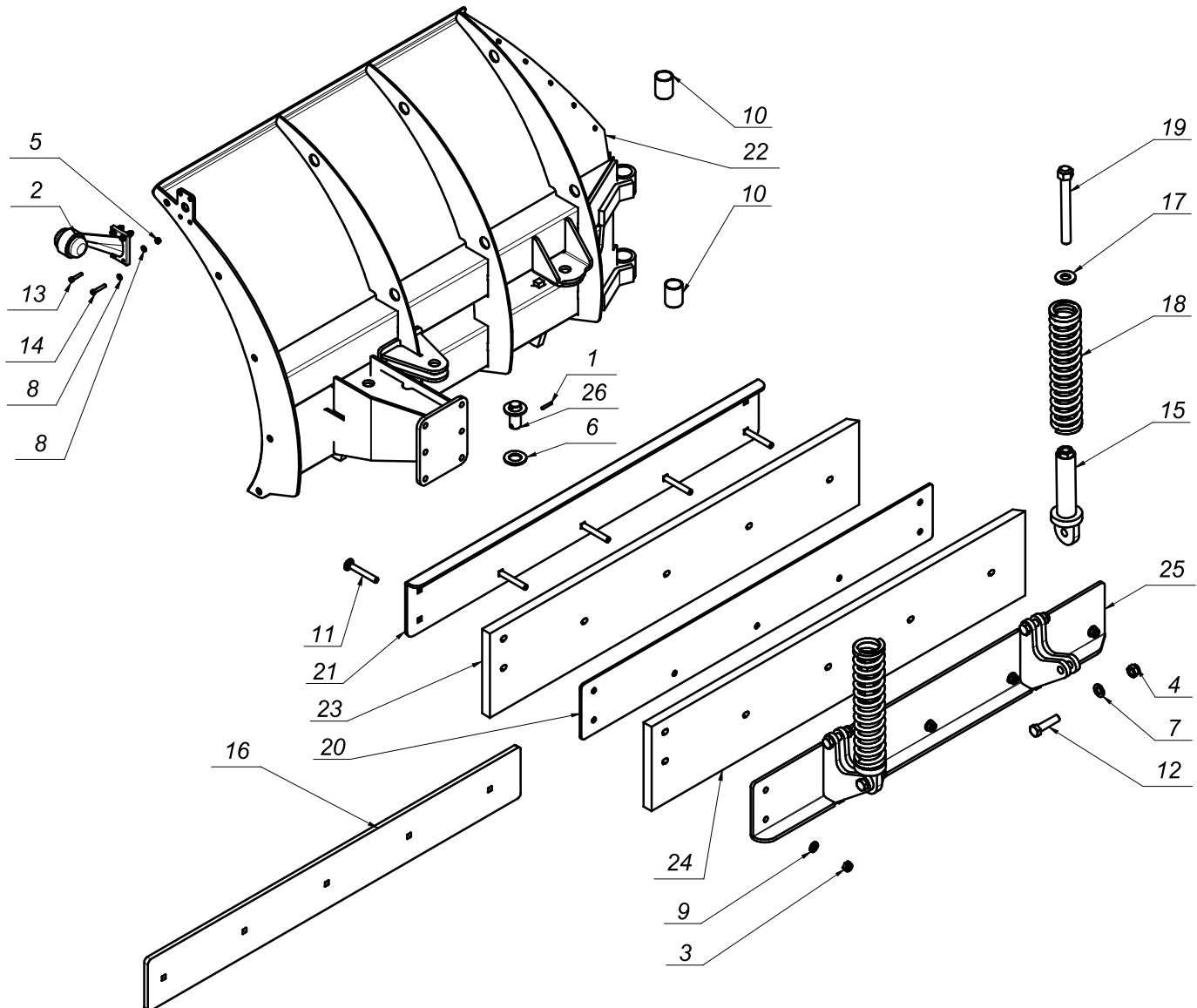
L.P.	Część ci SaMASZ	Część ci handlowe	Nazwa część ci	Liczba sztuk	Uwagi
1	156.01.00.00		Układ zawieszenia	1	
2	156.02.00.00		Układ roboczy prawy	1	
3	156.03.00.00		Układ roboczy lewy	1	
4	156.05.00.00		Układ zawieszenia z kopiowaniem	1	opcja
5	165.04.00.00		Płóza do pługu	2	opcja
6	152.03.00.00		Kółko podporowe fi250	2	opcja



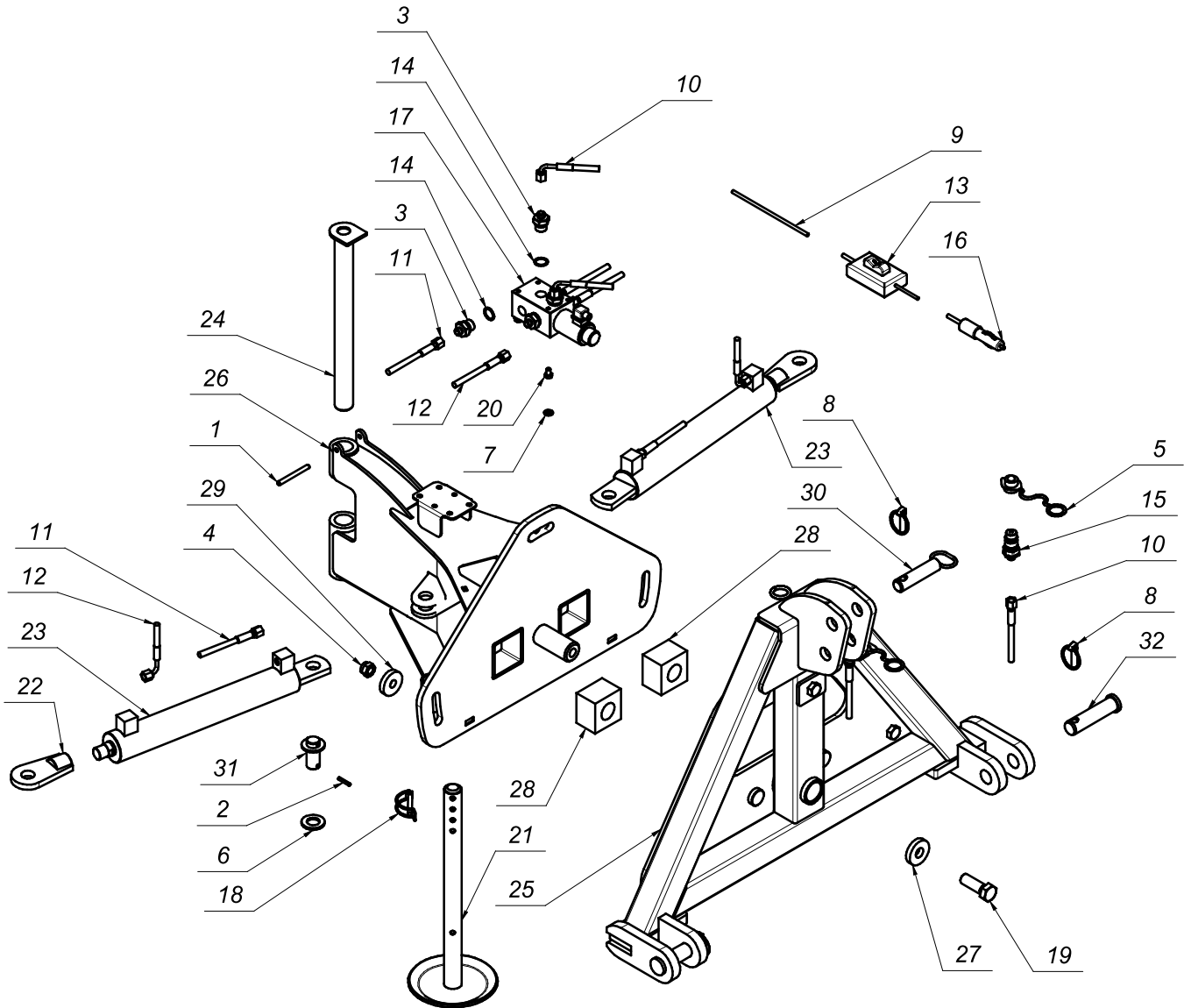
L.P.	Część ci SaMASZ	Część ci handlowe	Nazwa część ci	Liczba sztuk	Uwagi
1		MZZK-008-013	Kołek spręż. fi 8x80 nierdz.	1	
2		MZZK-005-005	Kołek spręż. fi.5x30 nierdz.	4	
3		MIHK-014-001	Króciec M14x1,5 / 1/2"	6	
4		MITO-000-007	Ostona na wtyk EURO HP10	2	
5		MZPP-024-001	Podkładka pł. fi 24 oc.	4	
6		MZPP-008-002	Podkładka pł. fi 8 oc.	4	
7		MZZP-000-001	Przetyczka A11xC45	3	
8		MIPP-000-003	Przewód elektryczny OMY 2x1.5 L=7.5m	1	
9		MIHP-200-003	Przewód hyd. M14x1,5 L=2000 A90-A	2	
10		MIHP-060-007	Przewód hyd. M14x1,5 L=600 A-A	2	
11		MIHP-650-014	Przewód M14x1,5 L=650 A90-A	2	
12		MIEP-101-000	Przełącznik MK 1012	1	
13		MIUP-000-021	Uszczelka miedziana fi 21	6	
14		MIHZ-000-002	Wtyczka ISO 12,5 M14x1,5 EURO	2	
15		MIEW-000-000	Wtyk Zapalniczki	1	
16		MIHZ-062-000	Zaw. kier. KV 6K 2-6-G-12V-G3 8-L-E	1	
17		MZZZ-008-060	Zawlecзка 8x60 (do rur)	1	
18		MZSZ-008-011	Ś ruba z łb. 6-kt. M8x12 kl. 8.8 oc.	4	
19	156.01.01.00		Rama spawana	1	
20	156.01.03.00		Stopa podporowa	1	
21	156.01.04.00		Ucho siłownika	2	
22	156.01.05.00	MIHC-300-010	Siłownik	2	
23	156.01.06.00		Sworzeń pługa	1	
24	225.01.11.00		Sworzeń zaczepu górnego	1	
25	SO.25.00.060		Sworzeń fi.25 L-60	2	
26	SO.28.35.120		Sworzeń fi.28-35 L-120	2	



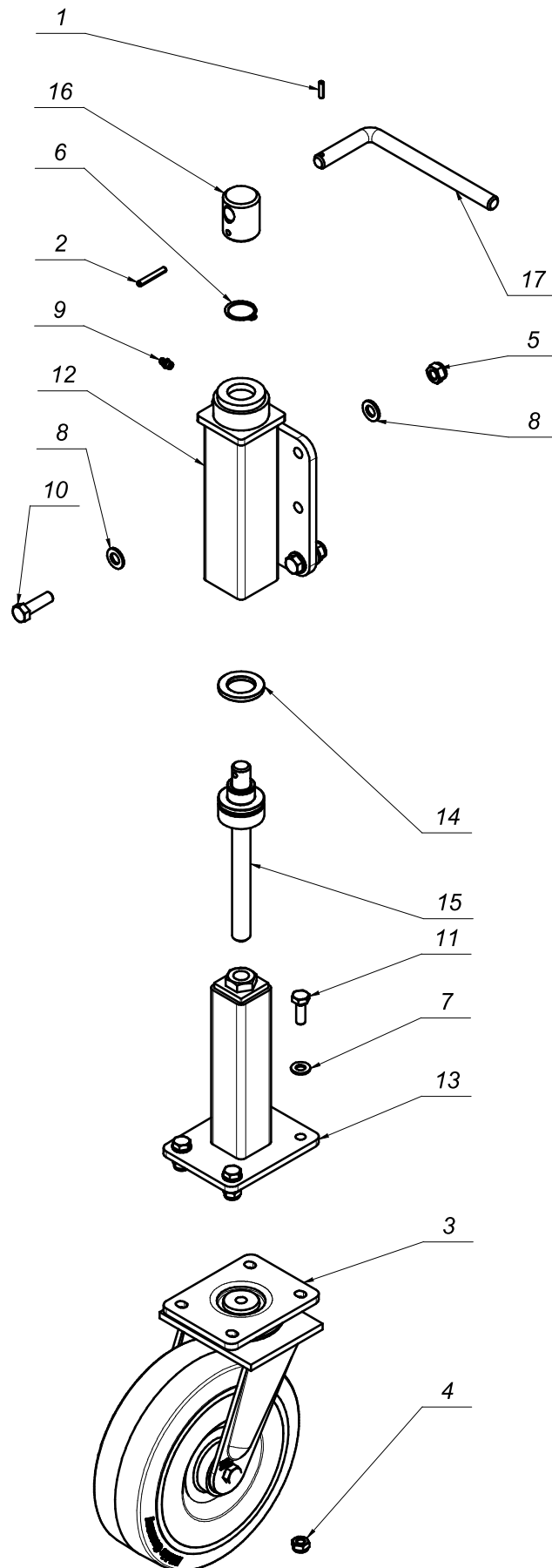
L.P.	Część ci SaMASZ	Część ci handlowe	Nazwa część ci	Liczba sztuk	Uwagi
1		MZZK-005-005	Kołek spręż. fi.5x30 nierdz.	2	
2		MIEK-000-030	Lampa obrysowa	1	
3		MZNS-012-004	Nakrętka 6-kt. - M12 samozab. kl. 8 oc.	5	
4		MZNS-016-005	Nakrętka 6-kt. - M16 samozab. kl.8 oc.	4	
5		MZNS-008-001	Nakrętka 6-kt. - M8 kl.8 oc.	12	
6		MZNS-006-006	Nakrętka 6-kt. M6 samozab. kl.8 oc.	4	
7		MZPP-008-003	Podkładka fi8xfi28x2,5 oc.	12	
8		MZPP-016-001	Podkładka pł. fi 16 oc.	4	
9		MZPP-024-001	Podkładka pł. fi 24 oc.	2	
10		MZPP-006-001	Podkładka pł. fi 6 oc.	8	
11		MZPP-008-002	Podkładka pł. fi 8 oc.	12	
12		MZPP-012-002	Podkładka pł. fi12 oc.	5	
13		MITS-000-007	Tuleja ślizgowa PCM 353950 B (PAP 3550 P10)	2	
14		MZSP-012-020	Śruba M12x80 PODS. kl. 8.8 oc.	5	
15		MZSZ-008-001	Śruba z łb. 6-kt. M8x20 kl.8.8 oc.	12	
16		MZSZ-016-019	Śruba z łb. 6-ką. M16x65 kl. 8.8 oc	4	
17		MZSI-006-005	Śruba z łb. walc. gniazd. 6-kt. - M6x30 oc.	3	
18		MZSI-006-004	Śruba z łb. walc. gniazd. 6-kt. - M6x35 oc.	1	
19	156.02.01.00		Lemiesz spawany	1	
20	156.02.03.00		Prowadnica sprężyny	2	
21	156.02.05.00		Listwa zgarniająca - (opcja)	1	opcja
22	156.02.09.00		Podkładka	2	
23	156.02.10.00		Ostona gumowa	1	
24	156.02.11.00	MISP-010-316	Sprężyna dp fi60 - L=316	2	
25	156.02.12.00		Śruba prowadnicy	2	
26	156.02.15.00		Guma zgarniająca prawa I gr 25	1	
27	156.02.16.00		Guma zgarniająca prawa II gr 25	1	
28	156.02.17.00		Dystans gumy	1	
29	156.02.18.00		Trzymak gumy	1	
30	156.02.19.00		Ostona gumy	1	
31	SO.25.00.060		Sworzeń fi.25 L-60	1	



L.P.	Część ci SaMASZ	Część ci handlowe	Nazwa część ci	Liczba sztuk	Uwagi
1		MZZK-005-005	Kołek spręż. fi.5x30 nierdz.	2	
2		MIEK-000-030	Lampa obrysowa	1	
3		MZNS-012-004	Nakrętka 6-kt. - M12 samozab. kl. 8 oc.	5	
4		MZNS-016-005	Nakrętka 6-kt. - M16 samozab. kl.8 oc.	4	
5		MZNS-006-006	Nakrętka 6-kt. M6 samozab. kl.8 oc.	4	
6		MZPP-028-001	Podkładka oc. fi 28 - B-Fe/Zn8	2	
7		MZPP-016-001	Podkładka pł. fi 16 oc.	4	
8		MZPP-006-001	Podkładka pł. fi 6 oc.	8	
9		MZPP-012-002	Podkładka pł. fi12 oc.	5	
10		MITS-000-007	Tuleja ślizgowa PCM 353950 B (PAP 3550 P10)	2	
11		MZSP-012-020	Śruba M12x80 PODS. kl. 8.8 oc.	5	
12		MZSZ-016-019	Śruba z łb. 6-ką.M16x65 kl. 8.8 oc	4	
13		MZSI-006-005	Śruba z łb. walc. gniazd. 6-kt. - M6x30 oc.	3	
14		MZSI-006-004	Śruba z łb. walc. gniazd. 6-kt. - M6x35 oc.	1	
15	156.02.03.00		Prowadnica sprężyny	2	
16	156.02.05.00		Listwa zgarniająca - (opcja)	1	opcja
17	156.02.09.00		Podkładka	2	
18	156.02.11.00	MISP-010-316	Sprężyna dp fi60 - L=316	2	
19	156.02.12.00		Śruba prowadnicy	2	
20	156.02.17.00		Dystans gumy	1	
21	156.02.19.00		Ostona gumy	1	
22	156.03.01.00		Lemiesz spawany lewy	1	
23	156.03.15.00		Guma zgarniająca lewa I gr 25	1	
24	156.03.16.00		Guma zgarniająca lewa II gr 25	1	
25	156.03.18.00		Trzymak gumy lewy	1	
26	SO.25.00.060		Sworzeń fi.25 L-60	1	



L.P.	Część ci SaMASZ	Część ci handlowe	Nazwa część ci	Liczba sztuk	Uwagi
1		MZZK-008-013	Kotek spręż. fi 8x80 nierdz.	1	
2		MZZK-005-005	Kotek spręż. fi.5x30 nierdz.	4	
3		MIHK-014-001	Króciec M14x1,5 / 1/2"	6	
4		MZNS-016-005	Nakrętka 6-kt. - M16 samozab. kl. 8 oc.	3	
5		MITO-000-007	Oslona na wtyk EURO HP10	2	
6		MZPP-024-001	Podkładka pł. fi 24 oc.	4	
7		MZPP-008-002	Podkładka pł. fi 8 oc.	4	
8		MZZP-000-001	Przetyczka A11xC45	3	
9		MIPP-000-003	Przewód elektryczny OMY 2x1.5 L=7.5m	1	
10		MIHP-200-003	Przewód hyd. M14x1,5 L=2000 A90-A	2	
11		MIHP-060-007	Przewód hyd. M14x1,5 L=600 A-A	2	
12		MIHP-650-014	Przewód M14x1,5 L=650 A90-A	2	
13		MIEP-101-000	Przełącznik MK 1012	1	
14		MIUP-000-021	Uszczelka miedziana fi 21	6	
15		MIHZ-000-002	Wtyczka ISO 12,5 M14x1,5 EURO	2	
16		MIEW-000-000	Wtyk Zapalniczy	1	
17		MIHZ-062-000	Zaw. kier. KV 6K_2-6-G-12V-G3_8-L-E	1	
18		MZZZ-008-060	Zawlecza 8x60 (do rur)	1	
19		MZSZ-020-001	Ś ruba z łb. 6-kt. M20x60 kl. 8.8 oc.	1	
20		MZSZ-008-011	Ś ruba z łb. 6-kt. M8x12 kl. 8.8 oc.	4	
21	156.01.03.00		Stopa podporowa	1	
22	156.01.04.00		Ucho siłownika	2	
23	156.01.05.00	MIHC-300-010	Siłownik	2	
24	156.01.06.00		Sworzeń pługa	1	
25	156.05.01.00		Zaczep	1	
26	156.05.02.00		Rama	1	
27	156.05.03.00		Podkładka fi 20 x10x52	1	
28	164.01.11.00		Guma kopiowania	2	
29	164.01.16.00		Podkładka fi. 16x10x50	3	
30	225.01.11.00		Sworzeń zaczepu górnego	1	
31	SO.25.00.060		Sworzeń fi.25 L-60	2	
32	SO.28.35.120		Sworzeń fi.28-35 L-120	2	





Nazwa tabeli:

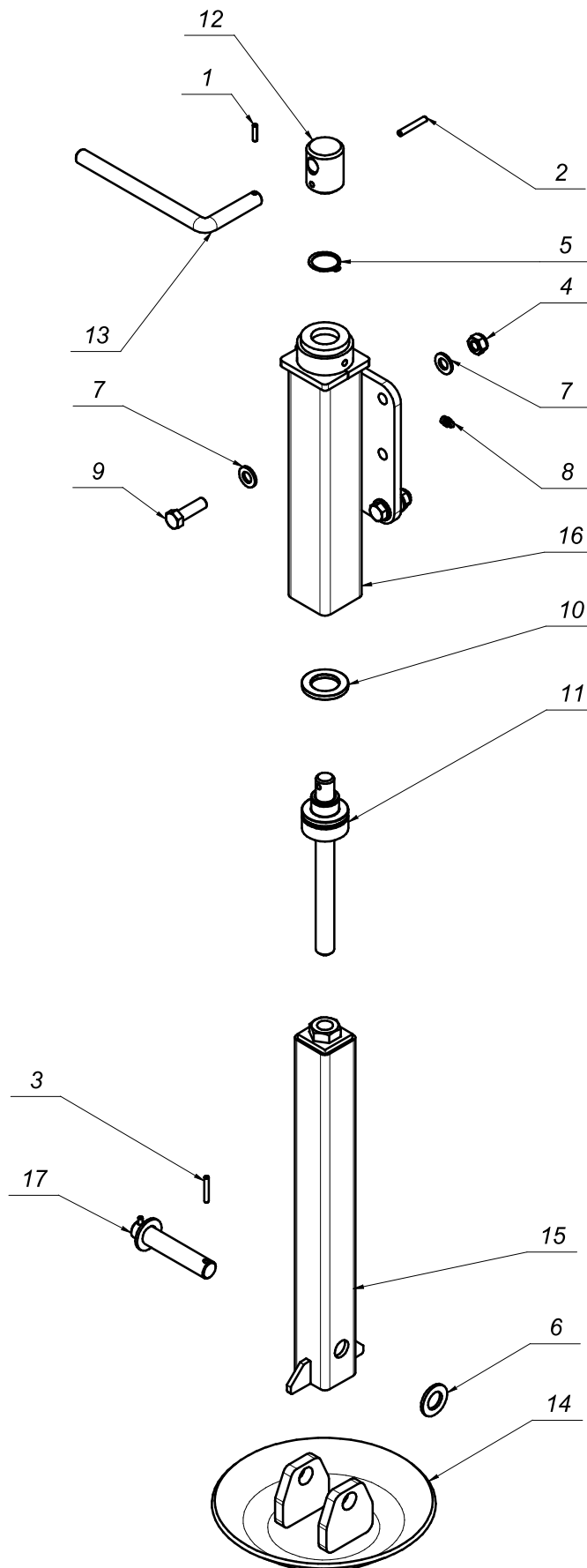
**PSV 230 - Kółko podporowe fi 250
(opcja)**

Nr. tabeli:

13

Tab. 6

L.P.	Część ci SaMASZ	Część ci handlowe	Nazwa część ci	Liczba sztuk	Uwagi
1		MZZK-005-003	Kółek spręż. fi 5x20 oc.	1	
2		MZZK-006-007	Kółek spręż. fi 6x40 oc.	1	
3		MIGK-000-004	Koło skrętne-LO-SE_252K	1	
4		MZNS-010-002	Nakrętka 6-kt. - M10 samozab. kl.8 oc.	4	
5		MZNS-012-004	Nakrętka 6-kt. - M12 samozab. kl. 8 oc.	4	
6		MZSE-030-001	Pierś cień osadczy 30 Z	1	
7		MZPP-010-001	Podkładka pł. fi 10 oc.	4	
8		MZPP-012-002	Podkładka pł. fi12 oc.	8	
9		MZIS-000-001	Smarownicza M8x1	1	
10		MZSZ-012-005	Ś ruba M12x40 kl. 8.8 oc.	4	
11		MZSZ-010-005	Ś ruba z łb. 6-kt. M10x30 kl.8.8 oc.	4	
12	152.03.01.00		Mocowanie koła fi250	1	
13	158.03.04.00		Uchwyt koła fi250	1	
14	158.03.07.00		Podkładka ś lizgowa	1	
15	158.03.08.00		Ś ruba regulacyjna	1	
16	158.03.09.00		Pokrętło ś ruby	1	
17	158.03.10.00		Rączka	1	





Nazwa tabeli:

**PSV 230 - Płoza do pługu
(opcja)**

Nr. tabeli:

15

Tab. 7

L.P.	Część ci SaMASZ	Część ci handlowe	Nazwa część ci	Liczba sztuk	Uwagi
1		MZZK-005-003	Kołek spręż. fi 5x20 oc.	1	
2		MZZK-006-007	Kołek spręż. fi 6x40 oc.	1	
3		MZZK-005-002	Kołek sprężysty fi 5x32 oc.	2	
4		MZNS-012-004	Nakrętka 6-kt. - M12 samozab. kl. 8 oc.	4	
5		MZSE-030-001	Pierś cień osadczy 30 Z	1	
6		MZPP-020-001	Podkładka pł. fi 20 oc.	2	
7		MZPP-012-002	Podkładka pł. fi12 oc.	8	
8		MZIS-000-001	Smarownicza M8x1	1	
9		MZSZ-012-005	Ś ruba M12x40 kl. 8.8 oc.	4	
10	158.03.07.00		Podkładka ś lizgowa	1	
11	158.03.08.00		Ś ruba regulacyjna	1	
12	158.03.09.00		Pokrętło ś ruby	1	
13	158.03.10.00		Rączka	1	
14	165.04.01.00		Ś lizg płozy	1	
15	165.04.02.00		Profil dolny	1	
16	165.04.04.00		Mocowanie	1	
17	SO.20.00.110		Sworzeń fi 20 L=110	1	

