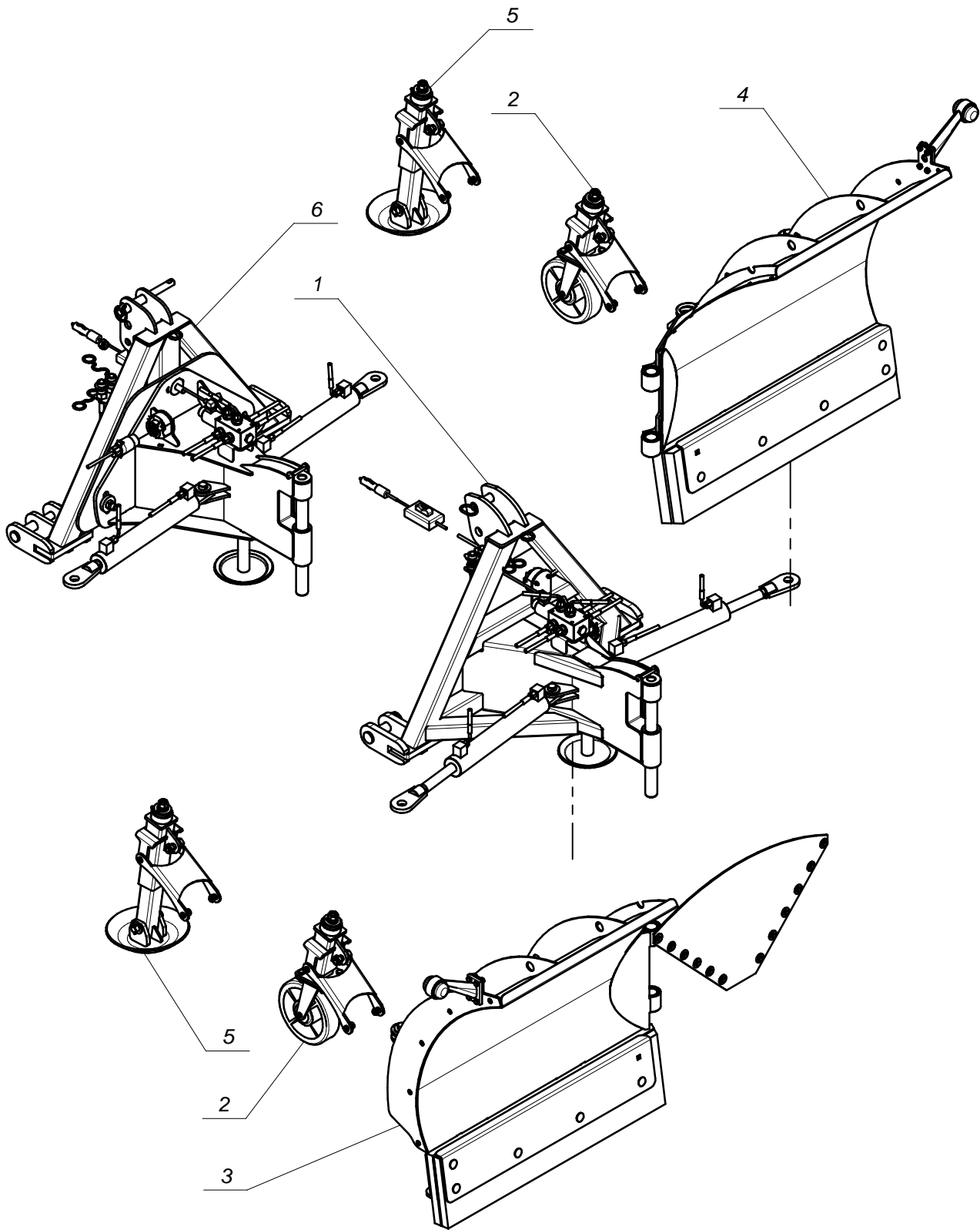


## ***Katalog części***

# **PŁUG PSV 180 - 1,8m**





Nazwa tabeli:

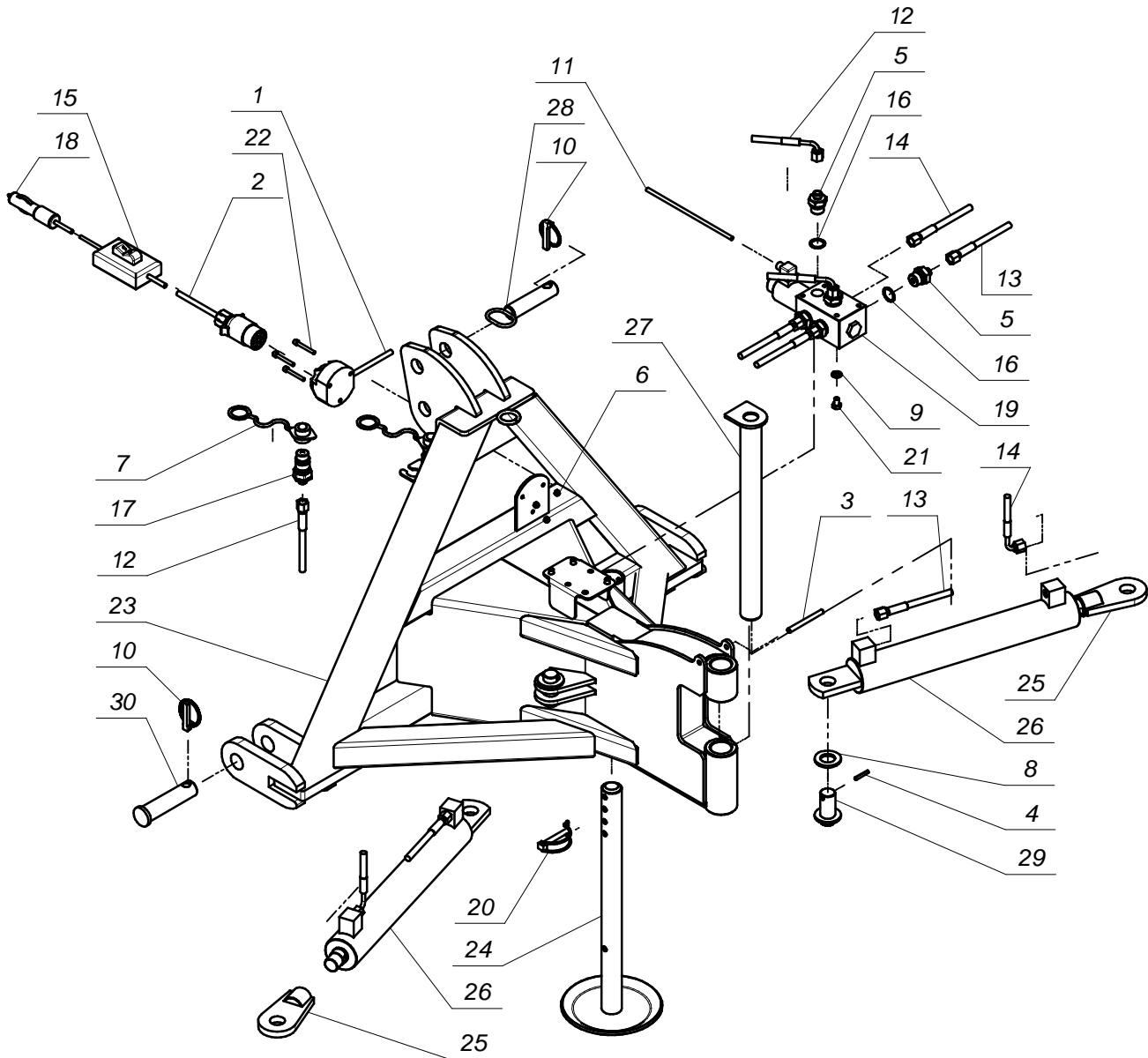
**PSV 180**

Nr. tabeli:

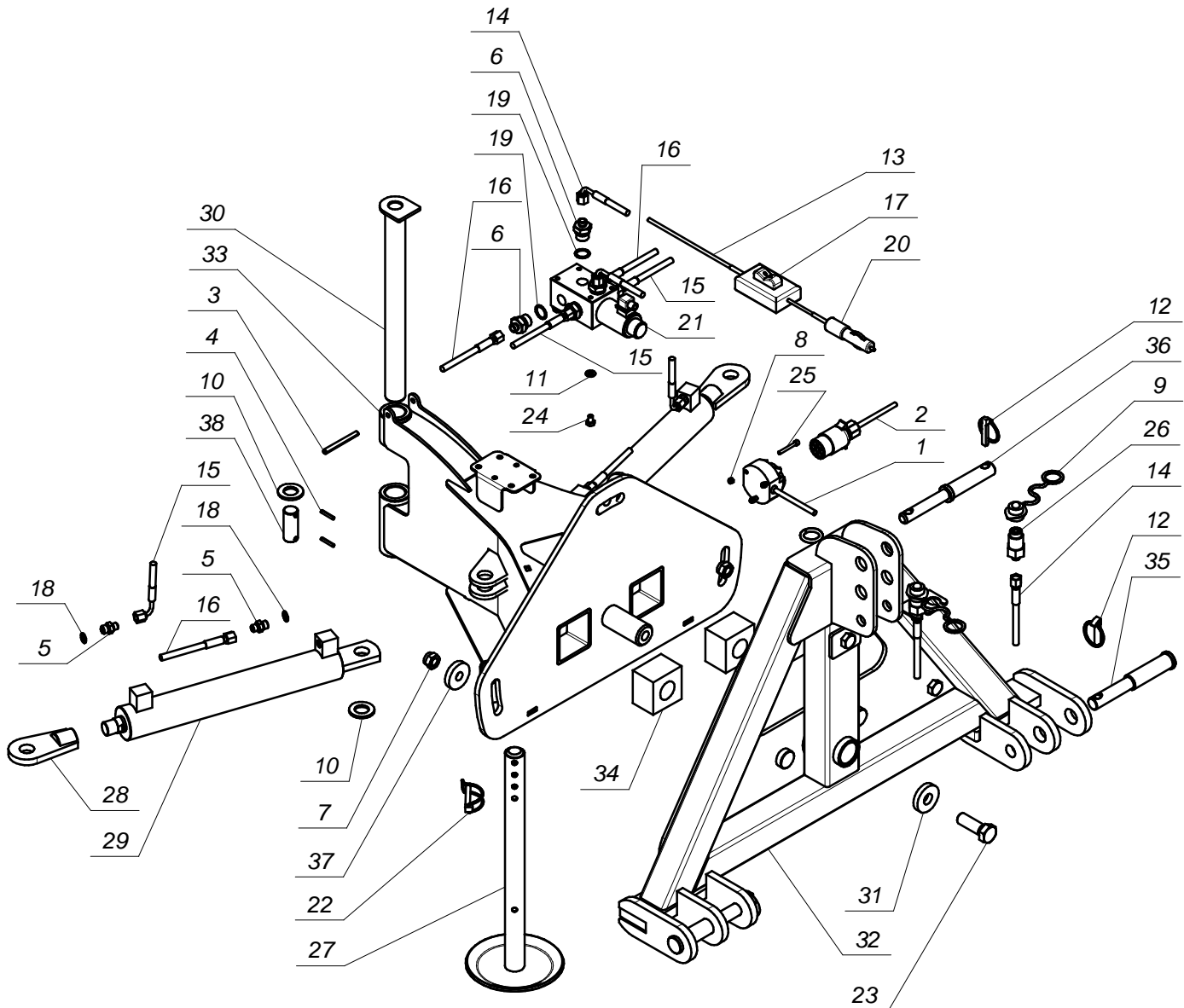
3

**Tab. 1**

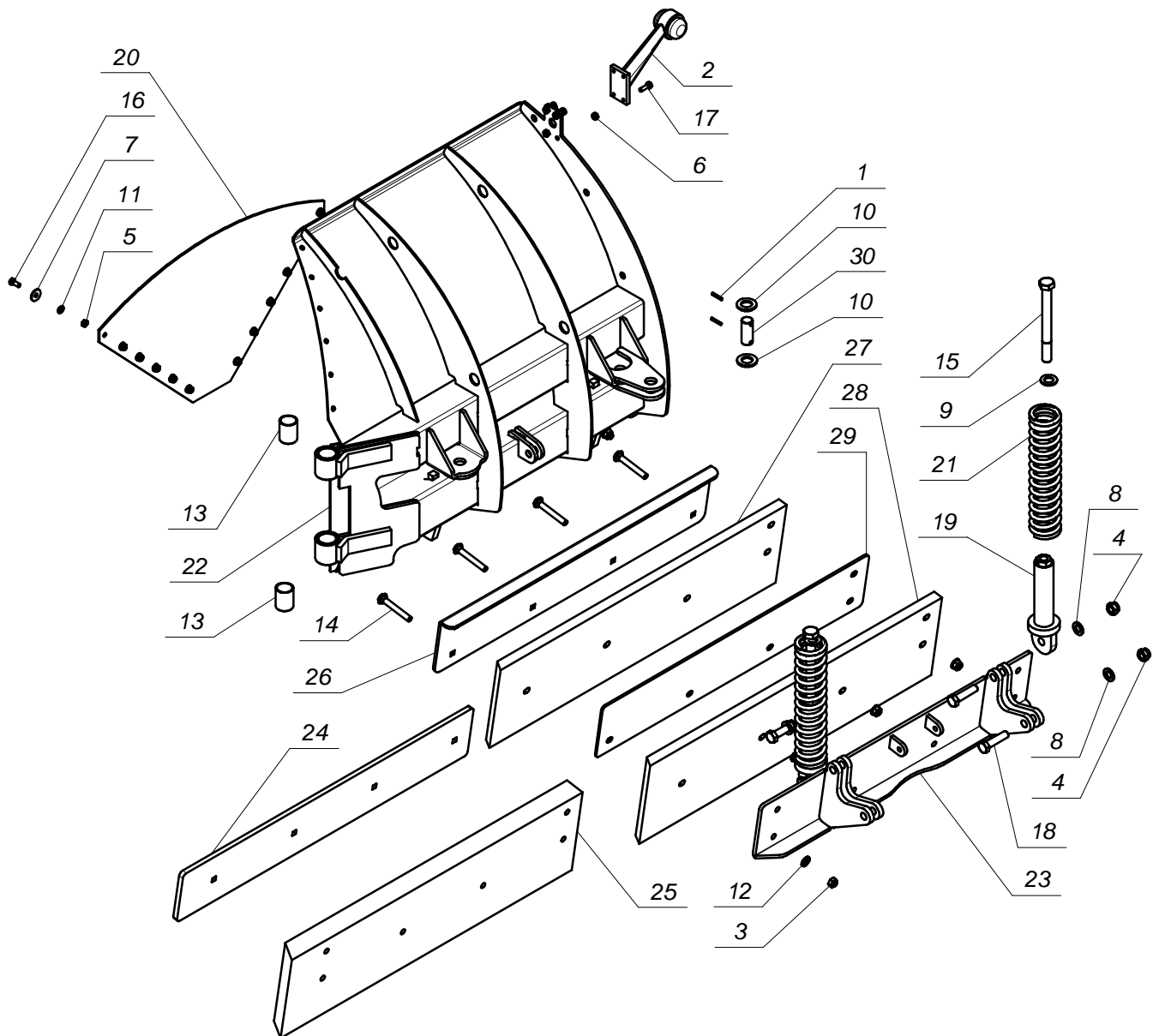
L.P.	Część ci SaMASZ	Część ci handlowe	Nazwa część ci	Liczba sztuk	Uwagi
1	156.01.00.00		Układ zawieszenia	1	
2	156.04.00.00		Koło podporowe - (opcja)	2	opcja
3	157.02.00.00		Układ roboczy prawy	1	
4	157.03.00.00		Układ roboczy lewy	1	
5	157.04.00.00		Płóza ślizgowa - (opcja)	2	opcja
6	157.05.00.00		Układ zawieszenia z kopiowaniem	1	



L.P.	Część ci SaMASZ	Część ci handlowe	Nazwa część ci	Liczba sztuk	Uwagi
1		MIEW-000-002	Gniazdo 7-pinowe plastikowe	1	
2		MIEK-000-001	Gniazdo 7-pinowe plastikowe	1	
3		MZZK-008-013	Kołek spręż. fi 8x80 nierdz.	1	
4		MZZK-005-005	Kołek spręż. fi.5x30 nierdz.	4	
5		MIHK-014-001	Króciec M14x1,5 / 1/2"	6	
6		MZNS-005-002	Nakrętka 6-kt. M5 samozab. kl.8 oc.	3	
7		MITO-000-007	Ostona na wtyk EURO HP10	2	
8		MZPP-024-001	Podkładka pł. fi 24 oc.	4	
9		MZPP-008-002	Podkładka pł. fi 8 oc.	4	
10		MZZP-000-001	Przetyczka A11xCC45	3	
11		MIPP-000-003	Przewód elektryczny OMY 2x1.5 L=7.5m	1	
12		MIHP-200-003	Przewód hyd. M14x1,5 L=2000 A90-A	2	
13		MIHP-060-007	Przewód hyd. M14x1,5 L=600 A-A	2	
14		MIHP-650-014	Przewód M14x1,5 L=650 A90-A	2	
15		MIEP-101-000	Przełącznik MK 1012	1	
16		MIUP-000-021	Uszczelka miedziana fi 21	6	
17		MIHZ-000-002	Wtyczka ISO 12,5 M14x1,5 EURO	2	
18		MIEW-000-000	Wtyk Zapalniczy	1	
19		MIHZ-062-000	Zaw. kier. KV 6K_2-6-G-12V-G3_8-L-E	1	
20		MZZZ-008-060	Zawlecza 8x60 (do rur)	1	
21		MZSZ-008-011	Ś ruba z łb. 6-kt. M8x12 kl. 8.8 oc.	4	
22		MZSI-005-040	Ś ruba z łb. walc. gniazd. 6-kt. - M5x40 oc.	3	
23	156.01.01.00		Rama spawana	1	
24	156.01.03.00		Stopa podporowa	1	
25	156.01.04.00		Ucho siłownika	2	
26	156.01.05.00	MIHC-300-010	Siłownik CJ-50/28/300	2	
27	156.01.06.00		Sworzeń pługa	1	
28	225.01.11.00		Sworzeń zaczepu górnego	1	
29	SO.25.00.060		Sworzeń fi.25 L-60	2	
30	SO.28.35.120		Sworzeń fi.28-35 L-120	2	

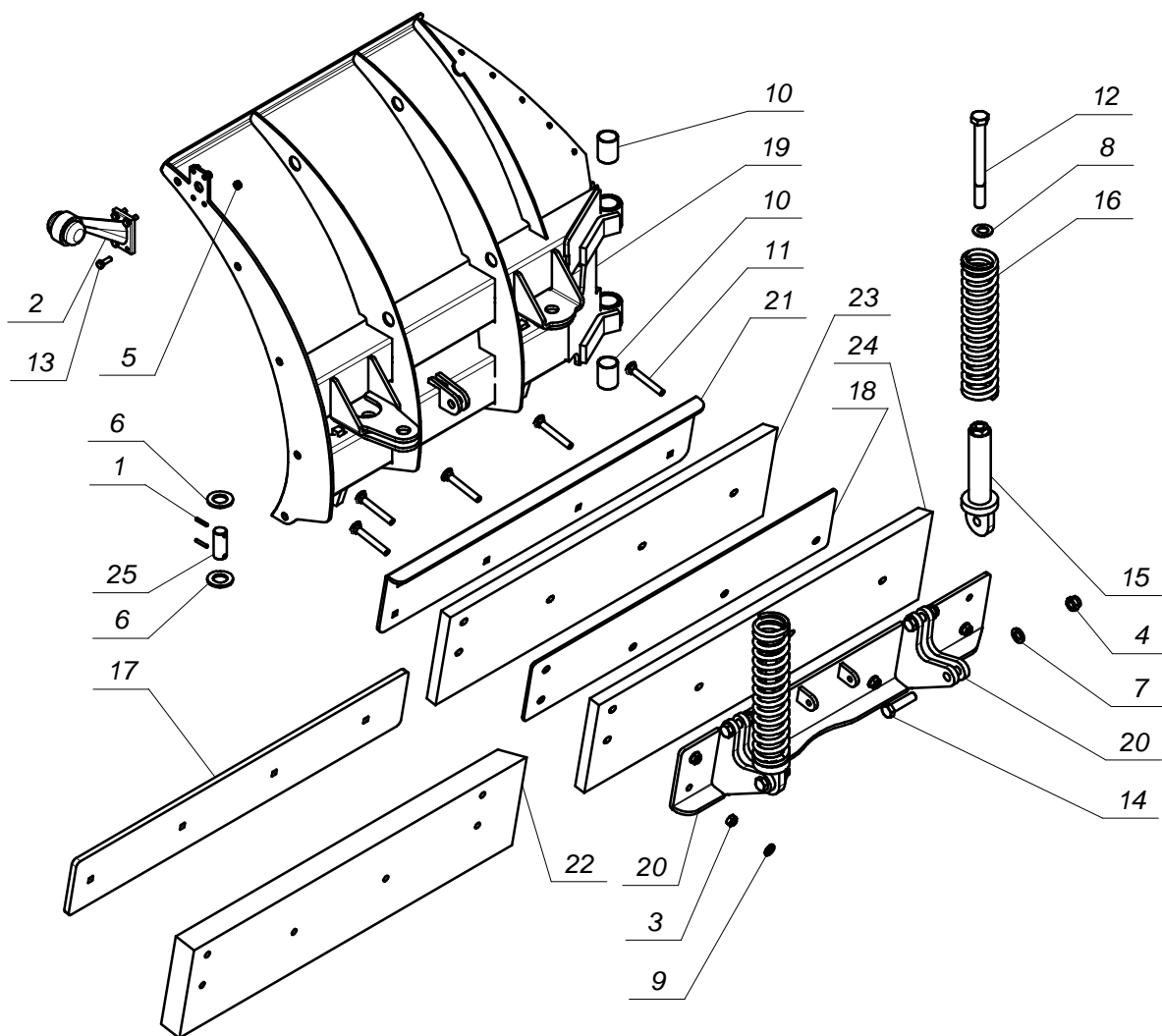


L.P.	Część ci SaMASZ	Część ci handlowe	Nazwa część ci	Liczba sztuk	Uwagi
1		MIEW-000-002	Gniazdo 7-pinowe plastikowe	1	
2		MIEK-000-001	Gniazdo 7-pinowe plastikowe	1	
3		MZZK-008-013	Kołek spręż. fi 8x80 nierdz.	1	
4		MZZK-005-005	Kołek spręż. fi.5x30 nierdz.	4	
5		MIHK-000-007	Króciec 12x14	4	
6		MIHK-014-001	Króciec M14x1,5 / 1/2"	6	
7		MZNS-016-005	Nakrętka 6-kt. - M16 samozab. kl. 8 oc.	3	
8		MZNS-005-002	Nakrętka 6-kt. M5 samozab. kl.8 oc.	3	
9		MITO-000-007	Ostona na wtyk EURO HP10	2	
10		MZPP-024-001	Podkładka pł. fi 24 oc.	4	
11		MZPP-008-002	Podkładka pł. fi 8 oc.	4	
12		MZZP-000-001	Przetyczka A11xCC45	3	
13		MIPP-000-003	Przewód elektryczny OMY 2x1.5 L=7.5m	1	
14		MIHP-200-003	Przewód hyd. L=2000 6-2-M14-AA90	2	
15		MIHP-000-500	Przewód L-500 6-2-M14-AA90	2	
16		MIHP-060-007	Przewód L-600 6-2-M14-AA	2	
17		MIEP-101-000	Przełącznik MK 1012	1	
18		MZUP-012-001	Uszczelka miedziana fi 12	4	
19		MIUP-000-021	Uszczelka miedziana fi 21	6	
20		MIEW-000-000	Wtyk Zapalniczki	1	
21		MIHZ-062-000	Zaw. kier. KV 6K 2-6-G-12V-G3_8-L-E	1	
22		MZZZ-008-060	Zawlecza 8x60 (do rur)	1	
23		MZSZ-020-001	Ś ruba z łb. 6-kt. M20x60 kl. 8.8 oc.	1	
24		MZSZ-008-011	Ś ruba z łb. 6-kt. M8x12 kl. 8.8 oc.	4	
25		MZSI-005-040	Ś ruba z łb. walc. gniazd. 6-kt. - M5x40 oc.	3	
26	---	MIHZ-000-002	Wtyczka EURO M14x1.5	2	
27	156.01.03.00		Stopa podporowa	1	
28	156.01.04.00		Ucho siłownika	2	
29	156.01.05.00	MIHC-300-010	Siłownik CJ-50/28/300	2	
30	156.01.06.00		Sworzeń pługa	1	
31	156.05.03.00		Podkładka fi 20 x10x52	1	
32	157.05.01.00		Zaczep	1	
33	157.05.02.00		Rama	1	
34	164.01.11.00		Guma kopiowania	2	
35	164.01.13.00		Sworzeń zaczepu	2	
36	164.01.15.00		Sworzeń zaczepu KAT I II	1	
37	164.01.16.00		Podkładka fi. 16x10x50	3	
38	SO.25.00.060		Sworzeń fi.25 L-60	2	

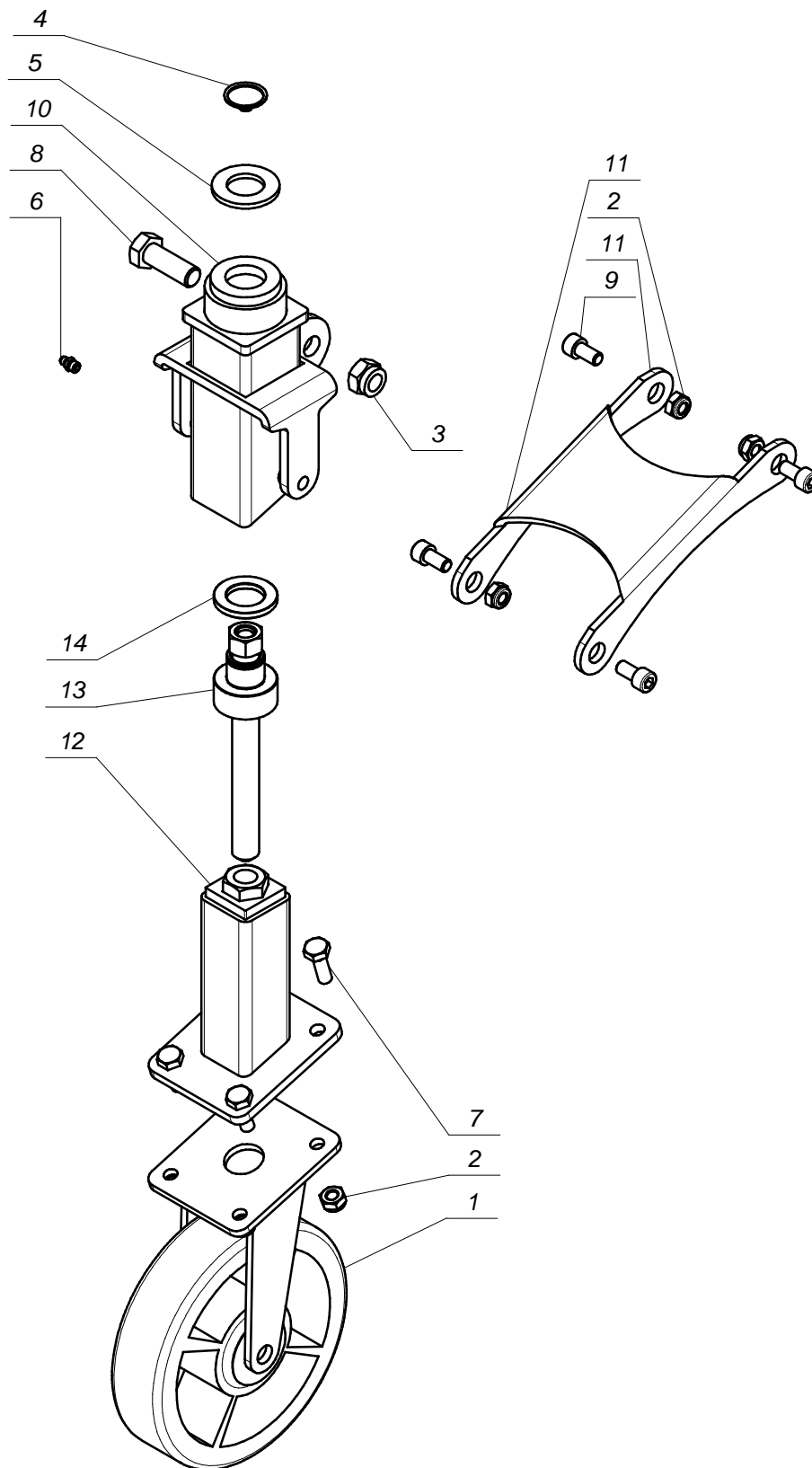




L.P.	Część ci SaMASZ	Część ci handlowe	Nazwa część ci	Liczba sztuk	Uwagi
1		MZZK-005-005	Kotek spręż. fi.5x30 nierdz.	2	
2		MIEK-000-030	Lampa obrysowa	1	
3		MZNS-012-004	Nakrętka 6-kt. - M12 samozab. kl. 8 oc.	5	
4		MZNS-016-005	Nakrętka 6-kt. - M16 samozab. kl. 8 oc.	4	
5		MZNS-008-001	Nakrętka 6-kt. - M8 kl.8 oc.	12	
6		MZNS-008-006	Nakrętka 6-kt. - M8 samozab. kl. 8 oc.	4	
7		MZPP-008-003	Podkładka fi8xfi28x2,5 oc.	12	
8		MZPP-016-001	Podkładka pł. fi 16 oc.	4	
9		MZPP-020-001	Podkładka pł. fi 20 oc.	2	
10		MZPP-024-001	Podkładka pł. fi 24 oc.	2	
11		MZPP-008-002	Podkładka pł. fi 8 oc.	12	
12		MZPP-012-002	Podkładka pł. fi12 oc.	5	
13		MITS-000-007	Tuleja ś lizgowa PCM 353950 B (PAP 3550 P10)	2	
14		MZSP-012-020	Ś ruba M12x80 PODS. kl. 8.8 oc.	5	
15		MZSZ-020-200	Ś ruba z łb. 6-kt. M20x200 kl. 8.8 oc.	2	
16		MZSZ-008-001	Ś ruba z łb. 6-kt. M8x20 kl.8.8 oc.	12	
17		MZSZ-008-009	Ś ruba z łb. 6-kt. M8x25 kl. 8.8 oc.	4	
18		MZSZ-016-019	Ś ruba z łb. 6-ką.M16x65 kl. 8.8 oc	4	
19	156.02.03.00		Prowadnica spręż yny	2	
20	156.02.10.00		Ostona gumowa	1	
21	156.02.11.00	MISP-010-316	Spręż yna dp fi60 - L=316	2	
22	157.02.01.00		Lemiesz spawany	1	
23	157.02.02.00		Trzymak gumy	1	
24	157.02.03.00		Listwa zgarniająca - (opcja)	1	opcja
25	157.02.04.00		Guma zgarniająca	1	
26	157.02.06.00		Ostona gumy prawa	1	
27	157.02.07.00		Guma zgarniająca	1	
28	157.02.08.00		Guma zgarniająca	1	
29	157.02.09.00		Dystans gumy	1	
30	SO.25.00.060		Sworzeń fi.25 L-60	1	



L.P.	Część ci SaMASZ	Część ci handlowe	Nazwa część ci	Liczba sztuk	Uwagi
1		MZZK-005-005	Kotek spręż. fi.5x30 nierdz.	2	
2		MIEK-000-030	Lampa obrysowa	1	
3		MZNS-012-004	Nakrętka 6-kt. - M12 samozab. kl. 8 oc.	5	
4		MZNS-016-005	Nakrętka 6-kt. - M16 samozab. kl. 8 oc.	4	
5		MZNS-008-006	Nakrętka 6-kt. - M8 samozab. kl. 8 oc.	4	
6		MZPP-028-001	Podkładka oc. fi 28 - B-Fe/Zn8	2	
7		MZPP-016-001	Podkładka pł. fi 16 oc.	4	
8		MZPP-020-001	Podkładka pł. fi 20 oc.	2	
9		MZPP-012-002	Podkładka pł. fi12 oc.	5	
10		MITS-000-007	Tuleja ś lizgowa PCM 353950 B (PAP 3550 P10)	2	
11		MZSP-012-020	Ś ruba M12x80 PODS. kl. 8.8 oc.	5	
12		MZSZ-020-200	Ś ruba z łb. 6-kt. M20x200 kl. 8.8 oc.	2	
13		MZSZ-008-009	Ś ruba z łb. 6-kt. M8x25 kl. 8.8 oc.	4	
14		MZSZ-016-019	Ś ruba z łb. 6-ką. M16x65 kl. 8.8 oc	4	
15	156.02.03.00		Prowadnica sprężyny	2	
16	156.02.11.00	MISP-010-316	Sprężyna dp fi60 - L=316	2	
17	157.02.03.00		Listwa zgarniająca - (opcja)	1	opcja
18	157.02.09.00		Dystans gumy	1	
19	157.03.01.00		Lemiesz spawany lewy	1	
20	157.03.02.00		Trzymak gumy lewy	1	
21	157.03.03.00		Ostona lewa gumy	1	
22	157.03.04.00		Guma zgarniająca lewa	1	
23	157.03.05.00		Guma zgarniająca lewa I gr 25	1	
24	157.03.06.00		Guma zgarniająca lewa II gr 25	1	
25	SO.25.00.060		Sworzeń fi.25 L-60	1	





Nazwa tabeli:

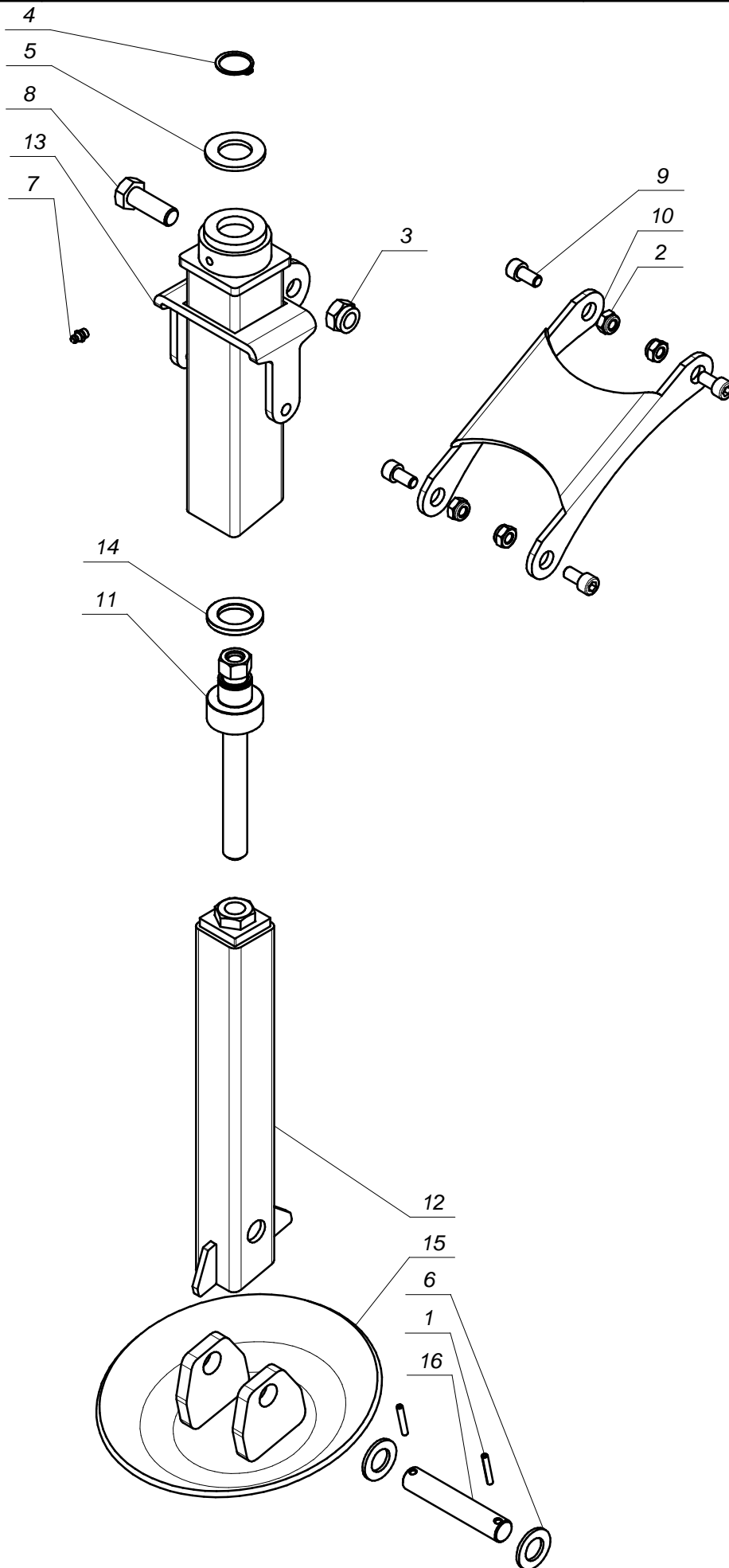
**PSV 180 - Kółko podporowe**

Nr. tabeli:

13

**Tab. 5**

L.P.	Część ci SaMASZ	Część ci handlowe	Nazwa część ci	Liczba sztuk	Uwagi
1			Koło jezdne skrętne fi 200	1	
2		MZNS-010-002	Nakrętka 6-kt. - M10 samozab. kl.8 oc.	8	
3		MZNS-016-005	Nakrętka 6-kt. - M16 samozab. kl. 8 oc.	1	
4		MZSE-028-XXX	Pierś cień osadczy Z28	1	
5		MZPP-028-001	Podkładka oc. fi 28 - B-Fe/Zn8	1	
6		MZIS-000-001	Smarownicza M8x1	1	
7		MZSZ-010-005	Ś ruba z łb. 6-kt. M10x30 kl.8.8 oc.	4	
8		MZSZ-016-008	Ś ruba z łb. 6-kt. M16xC45 kl. 8.8 oc	1	
9		MZSI-010-016	Ś ruba z łb. walc. gniazd. 6-kt. M10x20 kl. 8.8 oc.	4	
10	156.04.01.00		Wspornik koła	1	
11	156.04.02.00		Wahacz wspornika	1	
12	156.04.03.00		Uchwyt koła fi250	1	
13	156.04.04.00		Ś ruba regulacyjna	1	
14	158.03.07.00		Podkładka ś lizgowa	1	



L.P.	Część ci SaMASZ	Część ci handlowe	Nazwa część ci	Liczba sztuk	Uwagi
1		MZZK-005-002	Kółek sprężysty fi 5x32 oc.	2	
2		MZNS-010-002	Nakrętka 6-kt. - M10 samozab. kl.8 oc.	4	
3		MZNS-016-005	Nakrętka 6-kt. - M16 samozab. kl. 8 oc.	1	
4		MZSE-028-XXX	Pierś cień osadczy Z28	1	
5		MZPP-028-001	Podkładka oc. fi 28 - B-Fe/Zn8	1	
6		MZPP-020-001	Podkładka pł. fi 20 oc.	2	
7		MZIS-000-001	Smarownicza M8x1	1	
8		MZSZ-016-008	Ś ruba z łb. 6-kt. M16xC45 kl. 8.8 oc	1	
9		MZSI-010-016	Ś ruba z łb. walc. gniazd. 6-kt. M10x20 kl. 8.8 oc.	4	
10	156.04.02.00		Wahacz wspornika	1	
11	156.04.04.00		Ś ruba regulacyjna	1	
12	157.04.01.00		Profil dolny	1	
13	157.04.02.00		Wspornik płozy	1	
14	158.03.07.00		Podkładka ślizgowa	1	
15	165.04.01.00		Ś lizg płozy	1	
16	SO.20.00.110		Sworzeń fi 20 L=110	1	