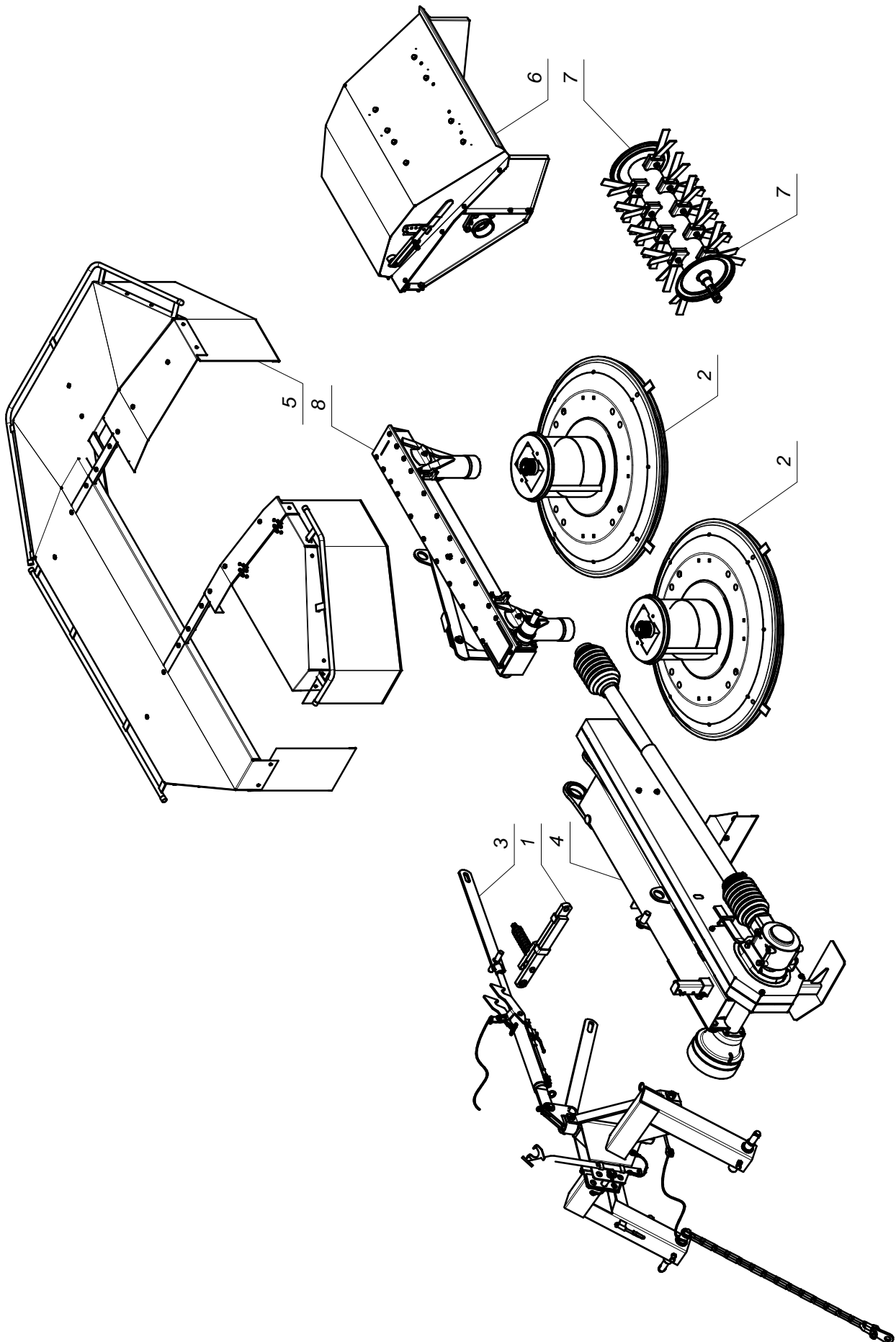


Katalog części

KOSIARKA BĘBNOWA TYLNA ZE SPULCHNIACZEM

Z 010/4 - 2,10 m (107)





Nazwa tabeli:

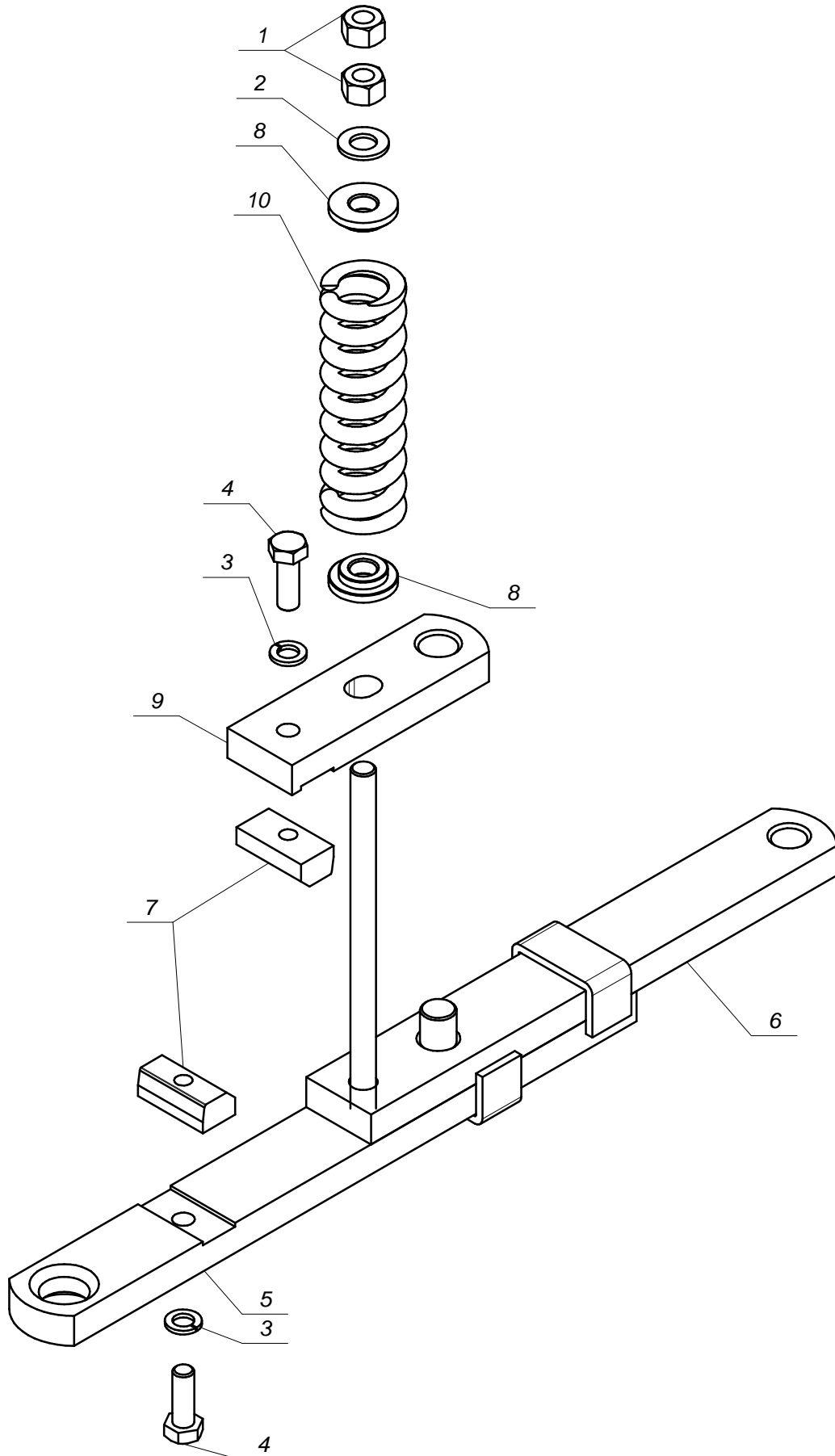
Z 010/4 Hydraulika

Nr. tabeli:

3

Tab. 1

L.P.	Części SaMASZ	Części handlowe	Nazwa części	Liczba sztuk	Uwagi
1	105.03.00.00		Bezpiecznik	1	
2	105.05.00.00		Zespół tnący	2	
3	105.09.00.00/1		Układ zawieszenia - hydraulika	1	
4	107.02.00.00		Belka nośna	1	
5	107.06.00.00		Zespół osłon	1	
6	107.10.00.00/1		Obudowa spulchnicza	1	
7	107.11.00.00		Wał bijakowy	1	
8	107.14.00.00		Rama główna - hydraulika	1	





Nazwa tabeli:

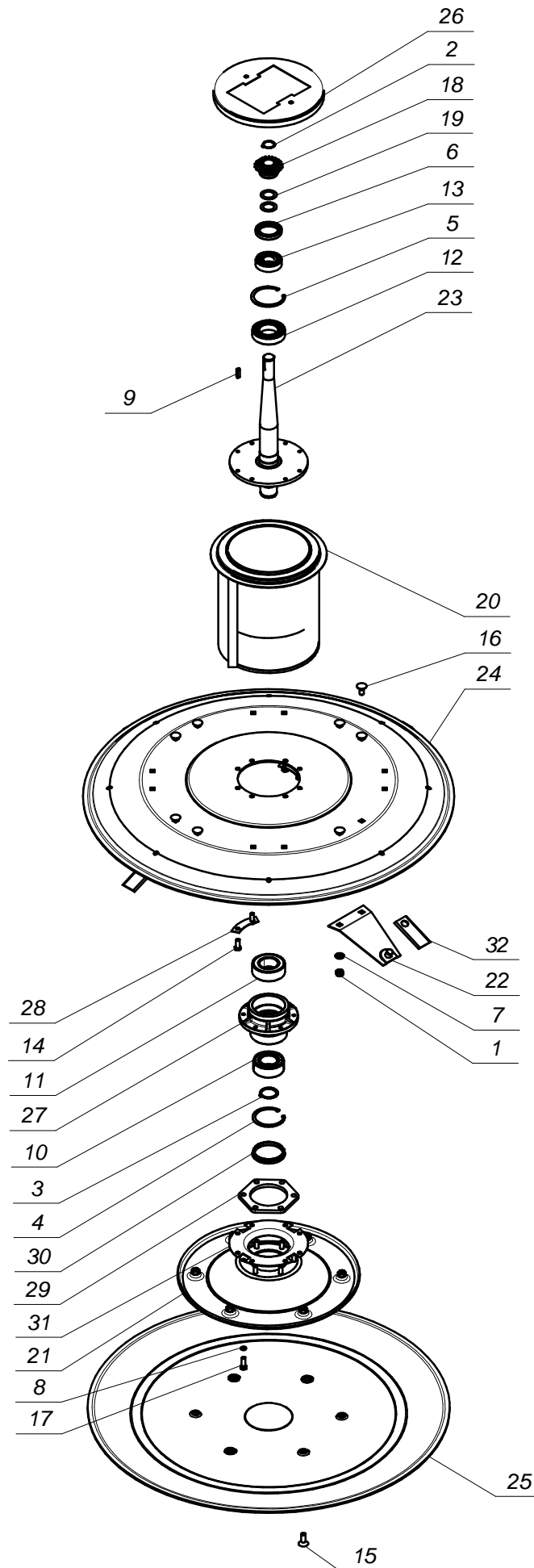
Bezpiecznik

Nr. tabeli:

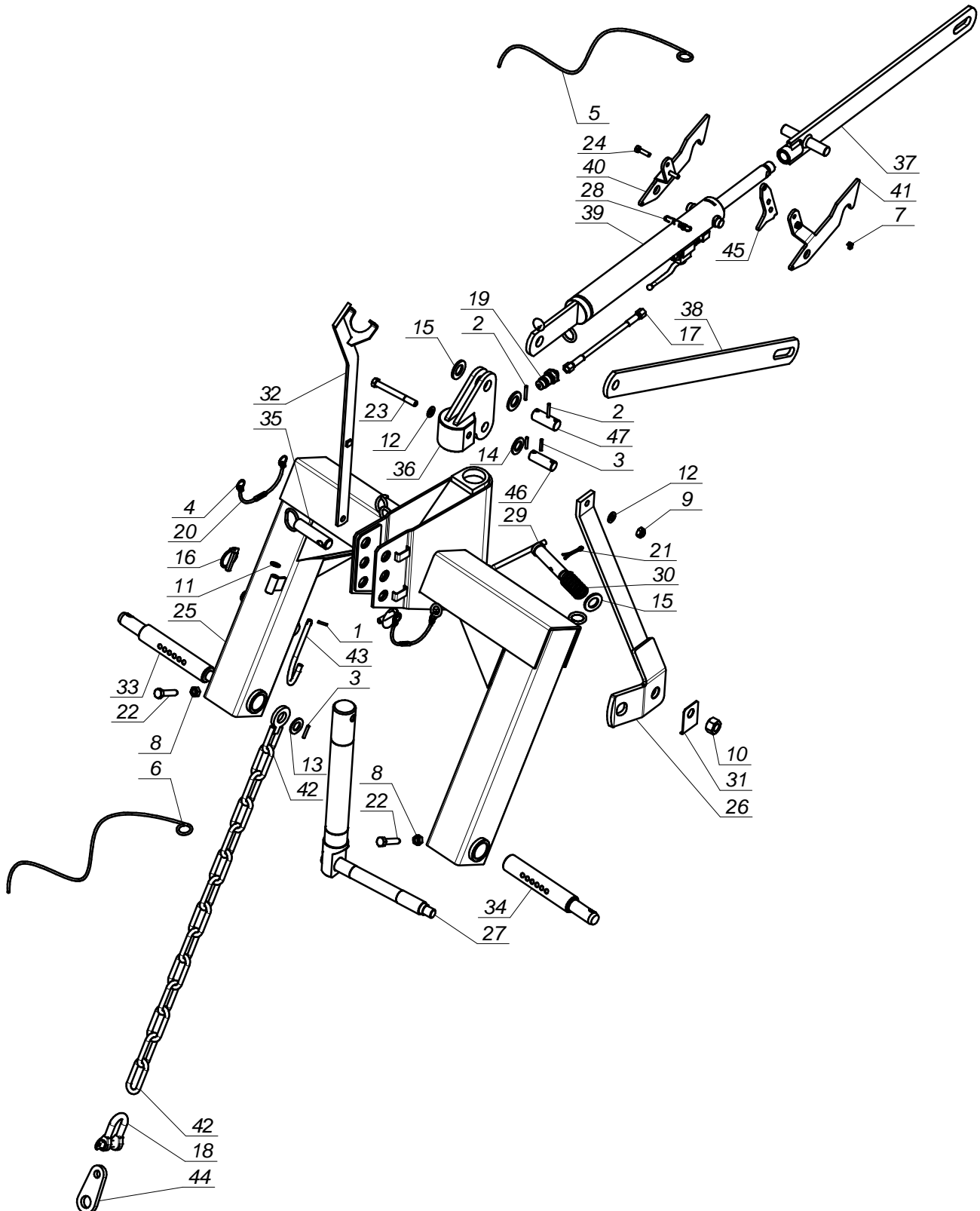
5

Tab. 2

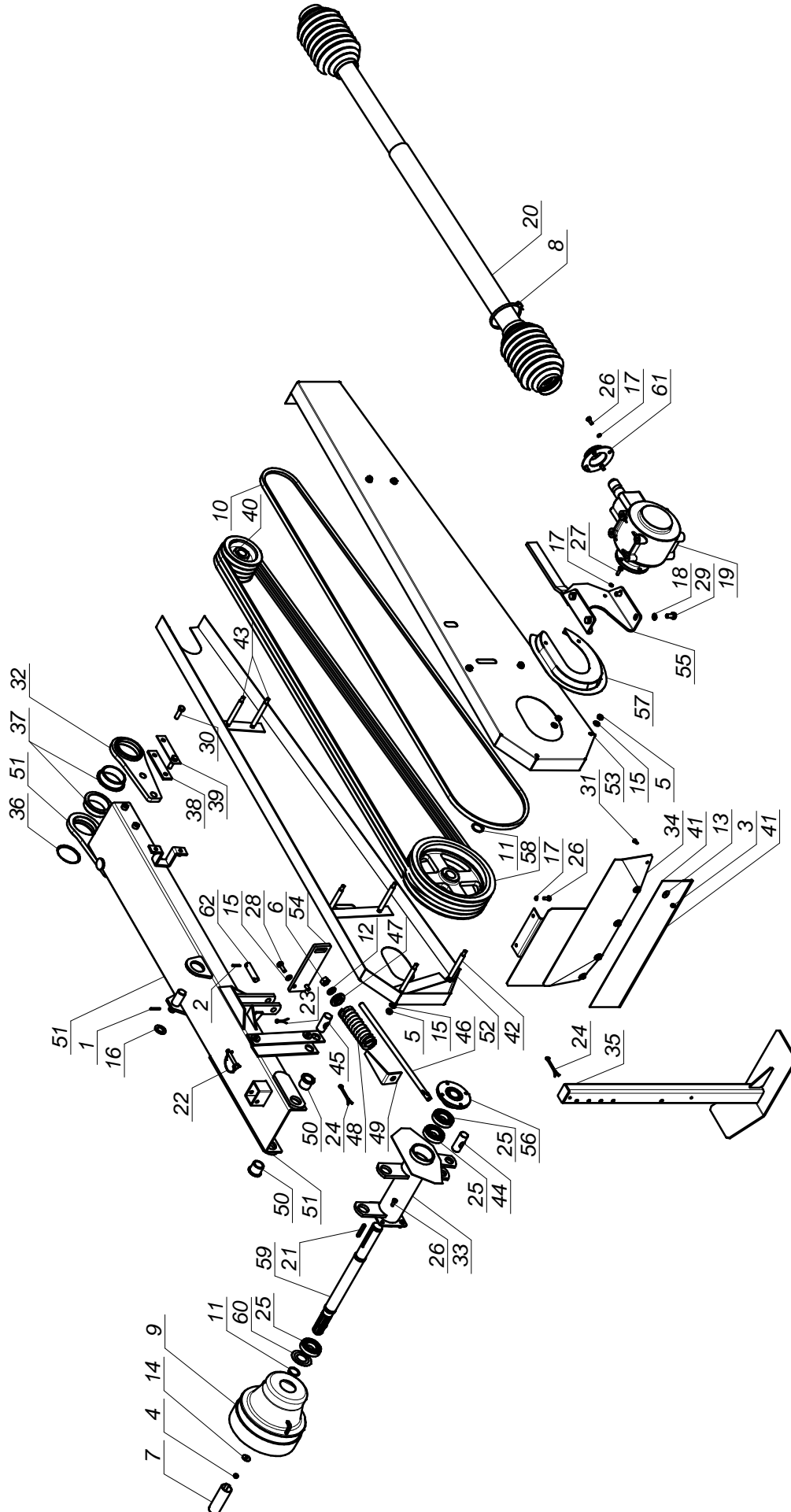
L.P.	Części SaMASZ	Części handlowe	Nazwa części	Liczba sztuk	Uwagi
1		MZNZ-014-002	Nakrętka M14 oc. 8.8 - B - Fe/Zn8	2	
2		MZPP-014-001	Podkładka pł. fi 14 oc.	1	
3		MZPS-012-001	Podkładka spręż. fi 12 oc.	2	
4		MZSZ-012-003	Śruba z łb. 6-kt. M12x35 kl. 8.8 oc.	2	
5	105.03.01.00		Listwa wysuwna - L=445	1	
6	105.03.02.00		Listwa wysuwna L=370	1	
7	105.03.03.00		Kostka bezpiecznika	2	
8	105.03.04.00		Siodło sprężyny fi 38	2	
9	225.03.03.00		Zamek bezpiecznika	1	
10	225.03.06.00		Sprężyna bezpiecznika fi 10 - L=150	1	



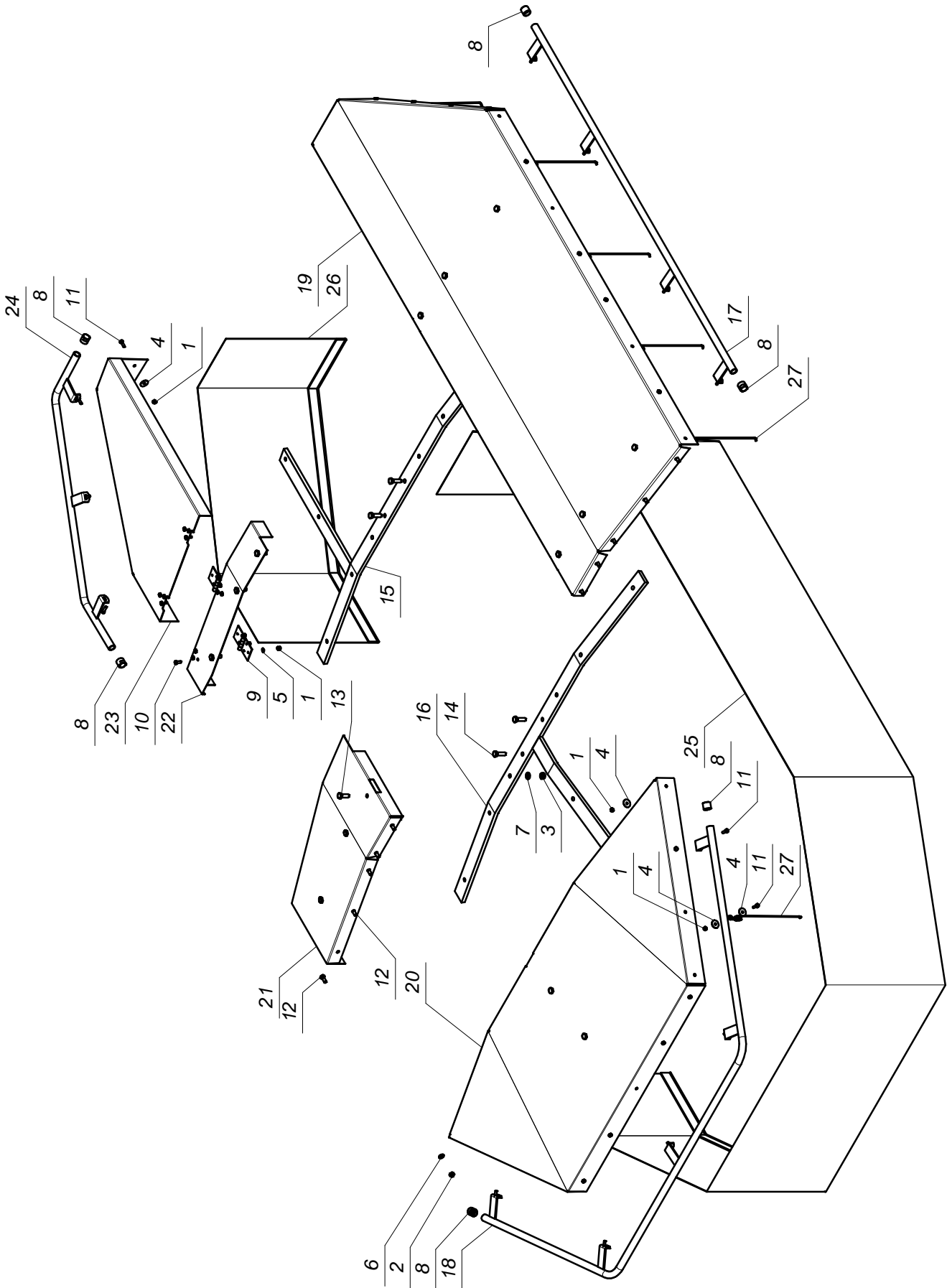
L.P.	Części SaMASZ	Części handlowe	Nazwa części	Liczba sztuk	Uwagi
1		MZNS-012-004	Nakrętka 6-kt. - M12 samozab. kl. 8 oc.	8	
2		MZSE-030-001	Pierścień osadczy 30 Z	1	
3		MZSE-045-001	Pierścień osadczy C45 Z	1	
4		MZSE-085-001	Pierścień osadczy W85	1	
5		MZSE-090-001	Pierścień osadczy W90	1	
6		MZUS-050-002	Pierścień uszczelniający A 50x72x10	1	
7		MZPP-012-002	Podkładka pł. fi 12 oc.	8	
8		MZPS-010-002	Podkładka spręż. fi 10 oc.	6	
9		MZWP-018-008	Wpust A 8x7x30	1	
10		MZLZ-032-009	Łożysko 3209 2RS	1	
11		MZLZ-032-010	Łożysko 3210 2RS	1	
12		MZLZ-010-002	Łożysko 6210 2RS C3	1	
13		MZLZ-006-010	Łożysko 6306 2RS	1	
14		MZSZ-010-002	Sruba M10x25 cz. - 8.8 - B-Fe/Zn8	8	
15		MZSI-012-001	Sruba M12x25 kl.8,8 z gniazdem 6-kt.	6	
16		MZSP-012-002	Sruba M12x25 PODS. kl. 8.8 oc.	8	
17		MZSZ-010-006	Sruba z łb. 6-kt. M10x30 kl. 8.8 cz.	6	
18	105.04.07.00	MIKS-018-001	Koło zębate stożkowe z=18, m=4	1	
19	105.04.11.00		Podkładka regulacyjna fi 30	2	
20	105.05.01.00		Bęben	1	
21	105.05.02.00		Talerz oporowy	1	
22	105.05.03.00		Trzymak nożowy prosty	4	
23	105.05.04.00		Wał pionowy (bączek)	1	
24	105.05.05.00		Talerz roboczy fi 1015	1	
25	105.05.06.00		Talerz ślizgowy	1	
26	105.05.07.00		Ośłona górna bębna	1	
27	105.05.09.00		Piasta talerza ślizgowego IV	1	
28	105.05.10.00		Podkładka zabezpieczająca 1/4	4	
29	105.05.11.00	MITP-000-001	Pierścień dystansowy	1	
30	105.05.12.00	MITO-000-009	Ośłona łożyska	1	
31	105.05.15.00		Ośłona piasty	1	
32	108.05.05.00	MINO-000-004	Nóż prosty L=102	4	



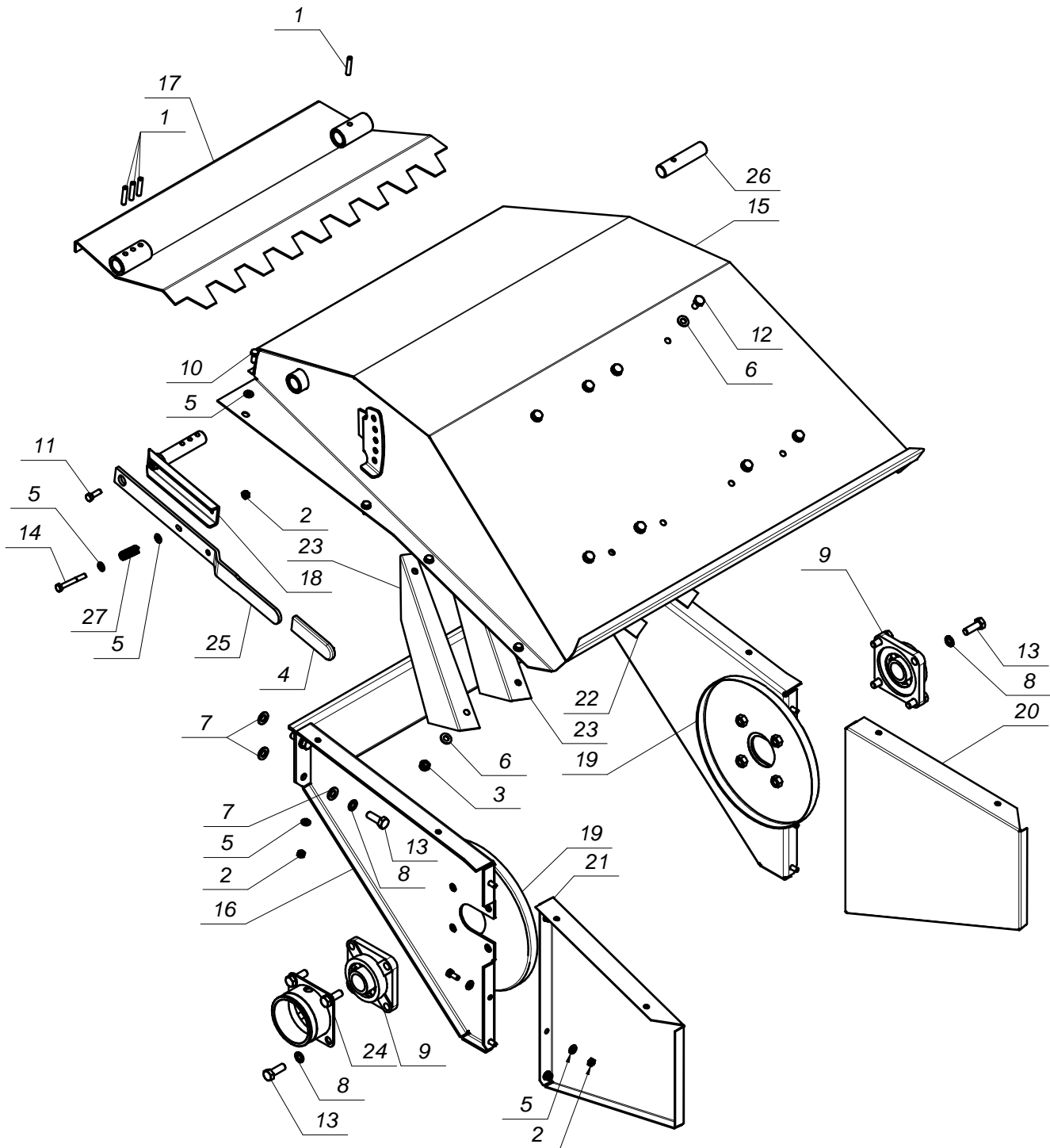
L.P.	Części SaMASZ	Części handlowe	Nazwa części	Liczba sztuk	Uwagi
1		MZZK-004-001	Kołek spręż. fi 4x20 nierdz.	1	
2		MZZK-005-006	Kołek spręż. fi 5x36 nierdz.	2	
3		MZZK-005-005	Kołek spręż. fi.5x30 nierdz.	3	
4		MISK-000-001	Kółko sprężyste zawieszki	4	
5		MILI-000-001	Linka fi 5 L=4000 biała	1	
6		MILI-000-001	Linka fi 5 L=4000 zielona	1	
7		MZNS-008-006	Nakrętka 6-kt. - M 8 samozab. kl. 8 oc.	2	
8		MZNS-012-002	Nakrętka 6-kt. - M12 kl.8 oc.	2	
9		MZNS-012-004	Nakrętka 6-kt. - M12 samozab. kl. 8 oc.	1	
10		MZNS-020-001	Nakrętka 6-kt. M20x1,5 kl.8 oc.	1	
11		MZPP-010-001	Podkładka pł. fi 10 oc.	1	
12		MZPP-012-002	Podkładka pł. fi 12 oc.	2	
13		MZPP-020-001	Podkładka pł. fi 20 oc.	1	
14		MZPP-022-001	Podkładka pł. fi 22 oc.	2	
15		MZPP-024-001	Podkładka pł. fi 24 oc.	3	
16		MZZP-000-001	Przetyczka A11x45	2	
17		MIHP-200-001	Przewód hydr. L=2000 M14x1.5	1	
18		MIIS-014-000	Szkleła fi 14	1	
19		MIHZ-000-002	Wtyczka NV 12 GAS M EURO TYP 12,5	1	
20		MIGZ-007-001	Zawieszka gumowa	2	
21		MZZZ-005-002	Zawlecza S - fi 5x36 oc.	1	
22		MZWK-012-001	Śruba M12x60 oc. - 8.8 - Dociskowa	2	
23		MZSZ-012-016	Śruba z łb. 6-kt. M12x110 kl. 8.8 oc.	1	
24		MZSZ-008-005	Śruba z łb. 6-kt. M8x30 kl. 8.8 oc.	2	
25	105.01.01.00/1		Zaczep	1	
26	105.01.02.00		Ramię usztywniające ELKA	1	
27	105.01.05.00		Oś kątowa	1	
28	105.01.09.00	MISP-001-002	Sprężyna zapadki fi 1,6 - L=72	1	
29	105.01.10.00		Sworzeń zatrzasku	1	
30	105.01.11.00	MISP-004-001	Sprężyna zatrzasku fi 4 - L=65	1	
31	105.01.12.00		Podkładka odginana	1	
32	105.01.13.00		Klucz specjalny	1	
33	105.01.14.00		Sworzeń zaczepu L - kat. II	1	
34	105.01.15.00		Sworzeń zaczepu P - kat. II	1	
35	105.01.16.00		Sworzeń zaczepu górnego	1	
36	105.09.01.00/1		Głowica spawana	1	
37	105.09.03.00/1		Ramię długie siłownika	1	
38	105.09.05.00		Ramię ukośne (Hydraulika)	1	
39	105.09.06.00/1	MIHC-400-001	Cylinder CJ-S452-16-50-28-400	1	
40	105.09.07.00/1		Zapadka prawa	1	
41	105.09.08.00/1		Zapadka lewa	1	
42	225.01.06.00		Łańcuch ograniczający	1	
43	225.01.07.00		Wspornik wału	1	
44	302.01.11.00		Wieszak łańcucha	1	
45	310.01.34.00		Dzwignia zapadki	1	
46	SO.22.00.062		Sworzeń fi.22 L-62	1	
47	SO.25.00.062		Sworzeń fi25 L=62	1	



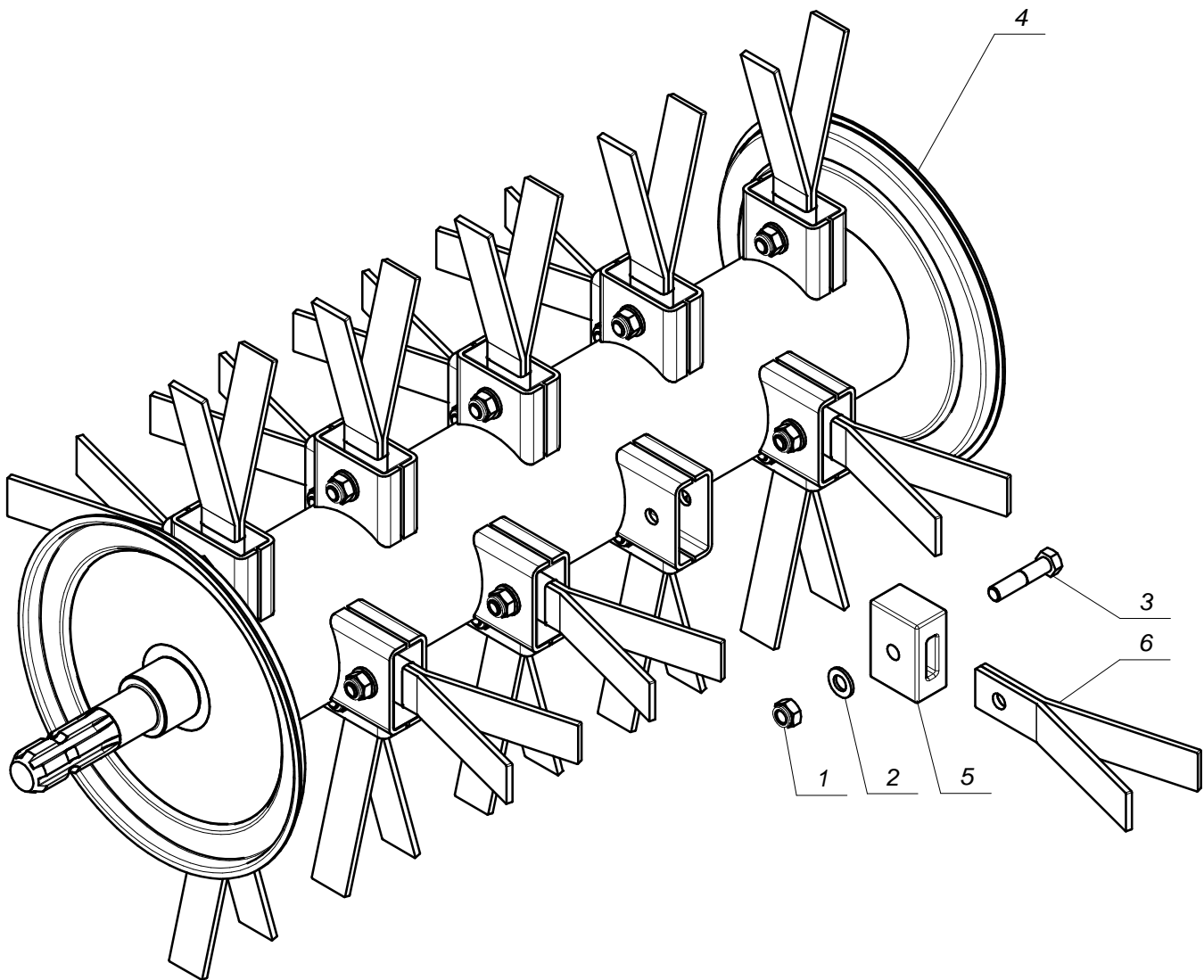
L.P.	Części SaMASZ	Części handlowe	Nazwa części	Liczba sztuk	Uwagi
1		MZZK-005-006	Kołek spręż. fi 5x36 nierdz.	1	
2		MZZK-005-005	Kołek spręż. fi.5x30 nierdz.	1	
3		MZNS-006-006	Nakrętka 6-kt. - M 6 samozab. kl.8 oc.	5	
4		MZNS-008-006	Nakrętka 6-kt. - M 8 samozab. kl. 8 oc.	4	
5		MZNS-010-002	Nakrętka 6-kt. - M10 samozab. kl.8 oc.	12	
6		MZNS-016-002	Nakrętka 6-kt. - M16 kl. 8 cz.	1	
7		MIGN-000-001	Nasada gumowa wałka fi35	1	
8		MIIO-100-000	Opaska zaciskowa 100-120	1	
9		MITO-000-011	Ostona wałka wielowypustowego (41703)	1	
10		MZK-3650-001	Pasek klinowy HB-3650	4	
11		MZSE-035-001	Pierścień osad. Z35	2	
12		MZPP-016-003	Podkładka fi 16 (mosiądz)	1	
13		MZPN-006-003	Podkładka fi 6,6x25x1,5	5	
14		MZPP-008-003	Podkładka fi8xfi28x2,5 oc.	4	
15		MZPP-010-001	Podkładka pł. fi 10 oc.	14	
16		MZPP-022-001	Podkładka pł. fi 22 oc.	1	
17		MZPS-008-001	Podkładka spręż. fi 8 oc.	8	
18		MZPS-012-001	Podkładka spręż. fi 12 oc.	4	
19		MIPS-090-008	Przekładnia kąтова - 090.04.E01.RS1	1	
20			Wał przegubowo-teleskopowy	1	
21		MZWP-018-018	Wpust A 8x7x55	1	
22		MZZZ-010-000	Zawlecza 10x70 (do rur)	1	
23		MZZZ-005-002	Zawlecza S - fi 5x36 oc.	1	
24		MZZZ-006-002	Zawlecza S - Zn - 6,3x70	2	
25		MZLZ-007-002	Łożysko 6207 ZZ	3	
26		MZSZ-008-001	Śruba z łb. 6-kt. M 8x20 kl.8.8 oc.	10	
27		MZSZ-008-009	Śruba z łb. 6-kt. M 8x25 kl. 8.8 oc.	2	
28		MZSZ-010-005	Śruba z łb. 6-kt. M10x30 kl.8.8 oc.	2	
29		MZSZ-012-010	Śruba z łb. 6-kt. M12x25 kl. 8.8 oc.	4	
30		MZSI-012-008	Śruba z łb. 6-kt. M12x40 kl. 10.9 oc.	2	
31		MZSZ-006-001	Śruba z łb. 6-kt. M6x12 kl. 8.8 oc.	5	
32	105.02.02.00		Łapa przykręcana	1	
33	105.02.03.00		Obudowa wałka wielowypustowego	1	
34	105.02.06.00		Ekran pokosu	1	
35	105.02.07.00		Stopa podporowa	1	
36	105.02.08.00		Pokrywka przegubu	1	
37	105.02.09.00	MITT-000-005	Tuleja ślizgowa	2	
38	105.02.10.00		Nakładka	1	
39	105.02.11.00		Podkładka zabezpieczająca	1	
40	105.02.12.00		Koło pasowe fi141	1	
41	105.02.13.00		Brezent ekranu	1	
42	105.02.14.00		Śruba dwustronna - L=140	2	
43	105.02.15.00		Śruba dwustronna - L=150	4	
44	105.02.16.00		Sworzeń ustalający	1	
45	105.02.17.00		Sworzeń z gwintem	1	
46	105.02.18.00		Śruba napinacza	1	
47	105.02.19.00		Siodło sprężyny	1	
48	105.02.20.00	MISP-009-002	Sprężyna napinacza fi9 L=160	1	
49	105.02.21.00		Wskaźnik naciągu pasów	1	
50	105.02.22.00	MHOL-000-017	Tuleja ślizgowa PMB-B 30x38x30	2	
51	107.02.01.00		Belka spawana	1	
52	107.02.04.00		Ostona pasów wewnętrzna	1	
53	107.02.05.00		Ostona pasów zewnętrzna	1	
54	107.02.10.00		Listwa krótka	1	
55	107.02.11.00		Mocowanie przekładni	1	
56	225.02.06.00		Piasta napędu	1	
57	225.02.07.00		Ostona piasty	1	
58	225.02.13.00		Koło pasowe duże fi.307x83 / fi.35x59	1	
59	225.02.19.00		Wałek napędowy wielowypustowy	1	
60	225.02.24.00		Podkładka ochronna	1	
61	230.04.13.00		Uchwyt osłony wału - 70	1	
62	SO.18.00.075		Sworzeń fi18 L=75	1	



L.P.	Części SaMASZ	Części handlowe	Nazwa części	Liczba sztuk	Uwagi
1		MZNS-006-006	Nakrętka 6-kt. - M 6 samozab. kl.8 oc.	48	
2		MZNS-008-006	Nakrętka 6-kt. - M 8 samozab. kl. 8 oc.	10	
3		MZNS-010-002	Nakrętka 6-kt. - M10 samozab. kl.8 oc.	13	
4		MZPN-006-003	Podkładka fi 6,6x25x1,5	42	
5		MZPP-006-001	Podkładka pł. fi 6 oc.	12	
6		MZPP-008-002	Podkładka pł. fi 8 oc.	10	
7		MZPP-010-001	Podkładka pł. fi 10 oc.	13	
8		MITP-000-003	Pokrywa rur standard 21,3mm (1/2")	6	
9		MIZA-000-001	Zawias taśmowy 50x100	2	
10		MZSZ-006-005	Śruba z łb. 6-kt. M 6x16 kl. 5.6 oc.	12	
11		MZSZ-006-004	Śruba z łb. 6-kt. M 6x20 kl. 5.8 oc.	36	
12		MZSZ-008-001	Śruba z łb. 6-kt. M 8x20 kl.8.8 oc.	10	
13		MZSZ-010-006	Śruba z łb. 6-kt. M10x30 kl. 8.8 cz.	14	
14		MZSZ-010-008	Śruba z łb. 6-kt. M10x35 kl. 8.8 oc.	4	
15	105.06.01.00		Wspornik I	1	
16	105.06.02.00		Wspornik II	1	
17	105.06.03.00		Barierka przednia	1	
18	105.06.04.00		Barierka boczna	1	
19	105.06.06.00		Osłona przednia	1	
20	105.06.07.00		Osłona boczna	1	
21	107.06.01.00		Osłona tylna prawa	1	
22	107.06.02.00		Osłona tylna środkowa	1	
23	107.06.03.00		Osłona tylna lewa	1	
24	107.06.05.00		Barierka tylna	1	
25	107.06.09.00		Osłona brezentowa	1	
26	107.06.10.00		Osłona brezentowa lewa	1	
27	108.06.10.00	MISP-003-002	Sprężyna fi3 Usztywn. brezent.	6	



L.P.	Części SaMASZ	Części handlowe	Nazwa części	Liczba sztuk	Uwagi
1		MZZK-008-002	Kołek spręż. fi 8x40 oc.	4	
2		MZNS-008-006	Nakrętka 6-kt. - M 8 samozab. kl. 8 oc.	15	
3		MZNS-010-002	Nakrętka 6-kt. - M10 samozab. kl.8 oc.	8	
4		MIGO-110-000	Ostona rękojeści płaska	1	
5		MZPP-008-002	Podkładka pł. fi 8 oc.	30	
6		MZPP-010-001	Podkładka pł. fi 10 oc.	16	
7		MZPP-012-002	Podkładka pł. fi 12 oc.	8	
8		MZPS-012-001	Podkładka spręż. fi 12 oc.	12	
9		MZLŻ-000-003	Łożysko zespół UCF 207	2	
10		MZSZ-008-001	Śruba z łb. 6-kt. M 8x20 kl.8.8 oc.	14	
11		MZSZ-008-009	Śruba z łb. 6-kt. M 8x25 kl. 8.8 oc.	1	
12		MZSZ-010-010	Śruba z łb. 6-kt. M10x20 kl.8.8 oc.	8	
13		MZSZ-012-003	Śruba z łb. 6-kt. M12x35 kl. 8.8 oc.	12	
14		MZSZ-008-004	Śruba z łb. 6-kt. M8x60 kl.8.8 oc.	1	
15	107.10.01.00/1		Pokrywa górna	1	
16	107.10.02.00/1		Wspornik wysięgnika	1	
17	107.10.03.00/1		Przystona ryflowana	1	
18	107.10.04.00/1		Sworzeń regulacji	1	
19	107.10.06.00		Ostona wału zewnętrzna	2	
20	107.10.07.00/1		Wstawka wysięgnika prawa	1	
21	107.10.08.00/1		Wstawka wysięgnika lewa	1	
22	107.10.09.00		Kierownica prawa	2	
23	107.10.10.00		Kierownica lewa	2	
24	230.04.14.00		Uchwyt ostony wału - 100	1	
25	240.01.11.00		Dźwignia regulacyjna	1	
26	240.01.18.00/1		Sworzeń przystony	1	
27	240.01.23.00	MISP-002-002	Speżyna dociskowa fi2,5 - L=43	1	





Nazwa tabeli:

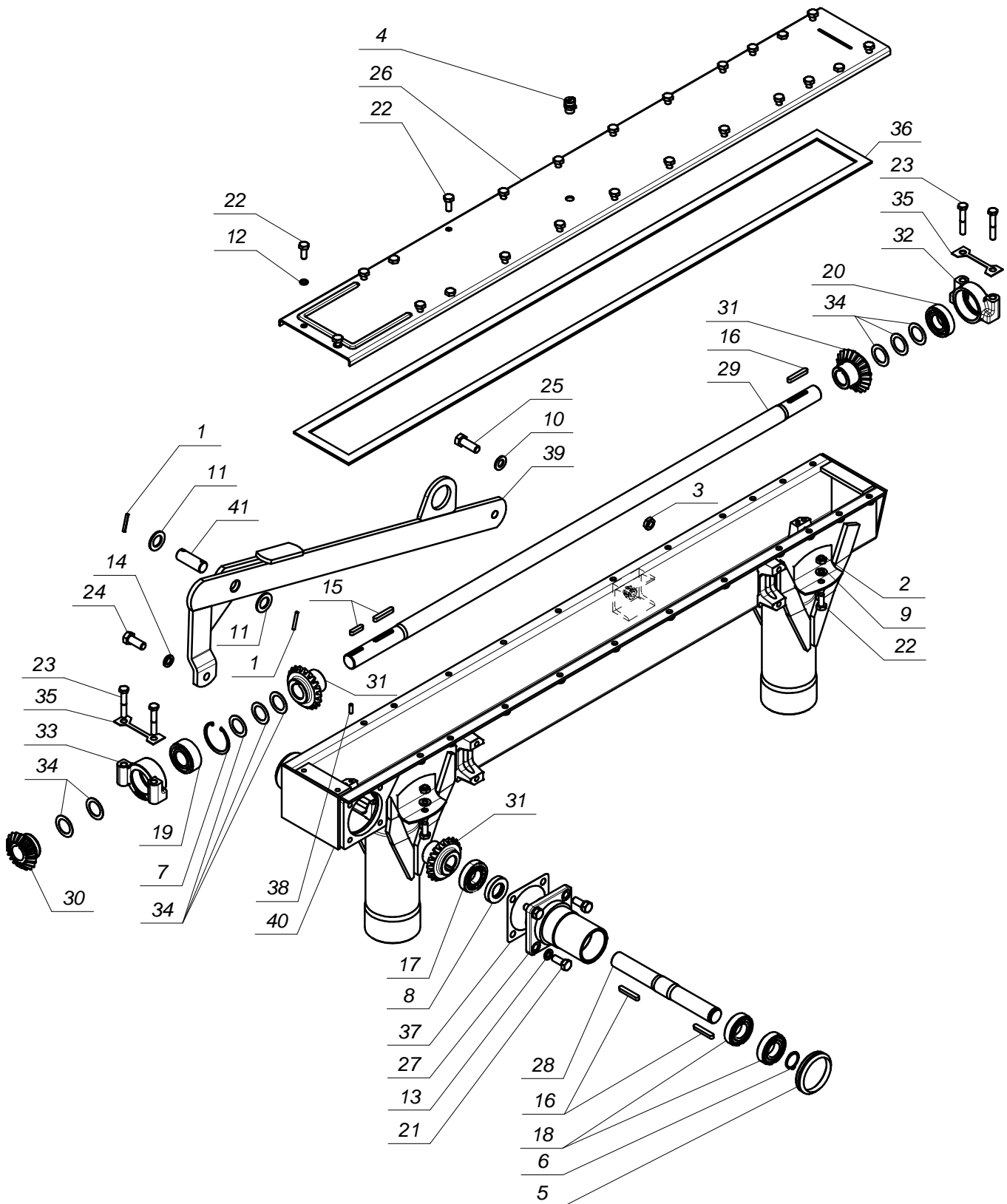
Wał bijakowy

Nr. tabeli:

17

Tab. 8

L.P.	Części SaMASZ	Części handlowe	Nazwa części	Liczba sztuk	Uwagi
1		MZNS-012-004	Nakrętka 6-kt. - M12 samozab. kl. 8 oc.	18	
2		MZPP-012-002	Podkładka pł. fi 12 oc.	18	
3		MZSI-012-018	Śruba z łb. 6-kt. M12x55 kl. 8.8 oc.	18	
4	107.11.01.00		Wał spulchniacza	1	
5	240.02.02.00	MIGW-000-033	Wkładka bijaka 32x70x50	18	
6	240.02.03.00		Bijak spawany	18	



L.P.	Części SaMASZ	Części handlowe	Nazwa części	Liczba sztuk	Uwagi
1		MZZK-005-006	Kołek spręż. fi 5x36 nierdz.	2	
2		MZNS-010-002	Nakrętka 6-kt. - M10 samozab. kl.8 oc.	26	
3		MZNS-014-153	Nakrętka niska M14 oc. 8.8 - B - Fe/Zn8	1	
4		MIIO-000-002	Odpowietrznik 3_8 MOD.33A	1	
5		MIIP-000-006	Pierścień czołowy V-75S 70NBR	1	
6		MZSE-030-001	Pierścień osadczy 30 Z	1	
7		MZSE-062-001	Pierścień osadczy 62 W	1	
8		MZUS-030-002	Pierścień uszczelniający A 30x52x10	1	
9		MZPP-010-001	Podkładka pł. fi 10 oc.	4	
10		MZPP-014-001	Podkładka pł. fi 14 oc.	1	
11		MZPP-022-001	Podkładka pł. fi 22 oc.	2	
12		MZPS-010-002	Podkładka spręż. fi 10 oc.	2	
13		MZPS-012-001	Podkładka spręż. fi 12 oc.	4	
14		MZPS-014-002	Podkładka spręż. fi14 oc.	1	
15		MZWP-018-009	Wpust A 8x7x32	1	
16		MZWP-018-013	Wpust A 8x7x50	4	
17		MZLZ-006-003	Łożysko 30206	1	
18		MZLZ-006-002	Łożysko 6206 ZZ	2	
19		MZLZ-006-005	Łożysko kulkowe 3206	1	
20		MZLZ-006-007	Łożysko kulkowe 6206	1	
21		MZSZ-012-002	Sruba M12x30 kl. 8.8 oc.	4	
22		MZSZ-010-001	Sruba z łb. 6-kt. M10x25 kl. 8.8 oc.	28	
23		MZSZ-010-011	Sruba z łb. 6-kt. M10x60 kl. 8.8 cz.	4	
24		MZSZ-014-035	Sruba z łb. 6-kt. M14x35 kl. 10.9 oc.	1	
25		MZSZ-014-040	Sruba z łb. 6-kt. M14x40 kl. 10.9 oc.	1	
26	105.04.03.00		Pokrywa	1	
27	105.04.04.00		Tuleja odboczki	1	
28	105.04.05.00		Wałek napędowy odboczki	1	
29	105.04.06.00		Wałek poziomy ramy	1	
30	105.04.07.00	MIKS-018-001	Koło zębate stożkowe z=18, m=4	1	
31	105.04.08.00	MIKS-021-003	Koło zębate stożkowe fi 30, z=21	3	
32	105.04.09.00		Obudowa łożyska I	1	
33	105.04.10.00		Obudowa łożyska II	1	
34	105.04.11.00		Podkładka regulacyjna fi 30	8	
35	105.04.12.00		Podkładka odginana	2	
36	105.04.13.00	MITT-000-012	Uszczelka pokrywy 20x4 - L=3040	1	
37	105.04.14.00		Uszczelka tekturowa	1	
38	105.04.15.00		Kołek ust. (Pręt ciągn. fi 6 - L=20)	4	
39	105.10.01.00		Ramię wspornika - hydraulika	1	
40	107.04.01.00		Płaszcz ramy z tulejami	1	
41	SO.22.00.062		Sworzeń fi.22 L-62	1	