

Katalog części

KOSIARKA BĘBNOWA TYLNA

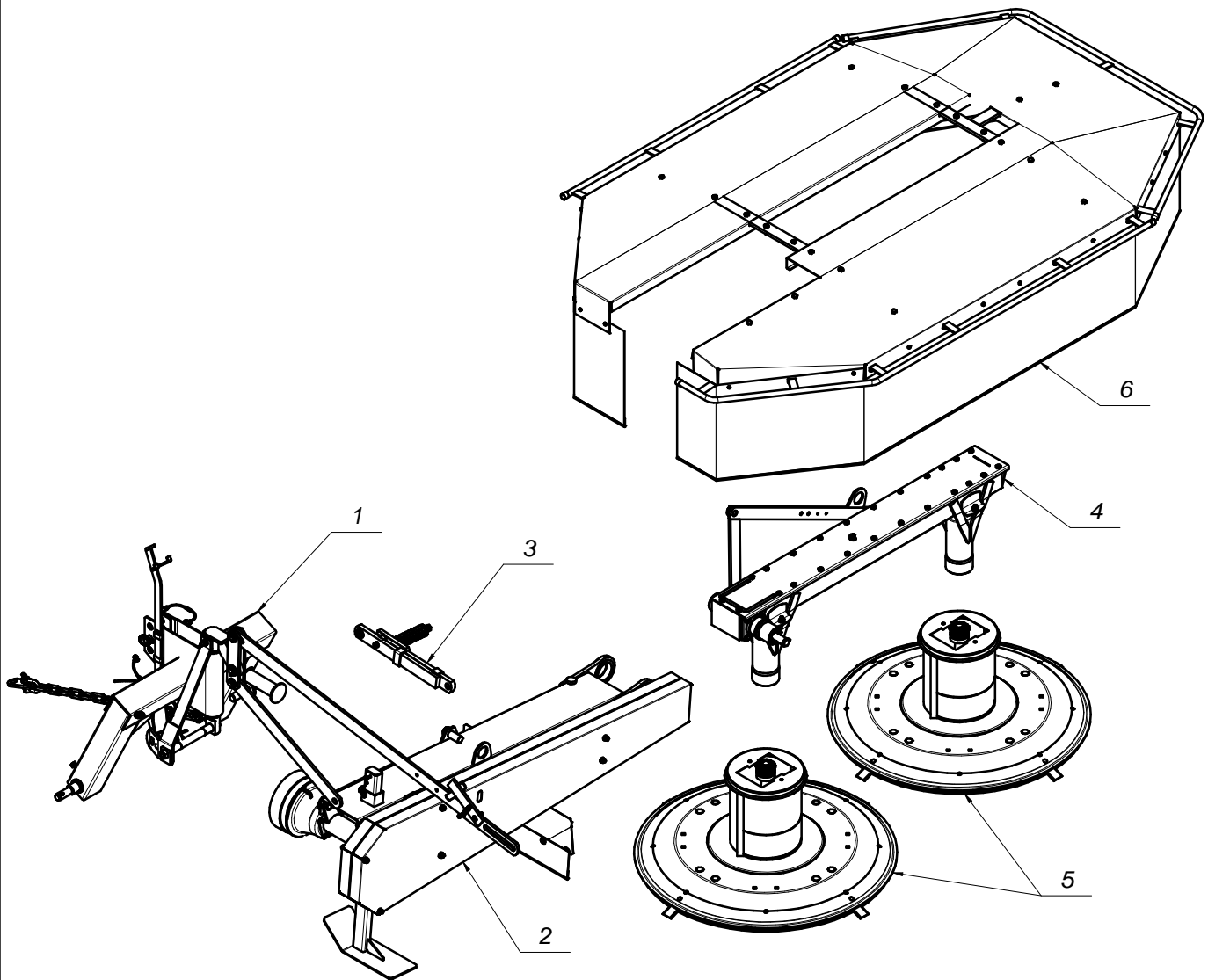
Z 010/2 (H) - 2,10 m (105)

Wersja: 1

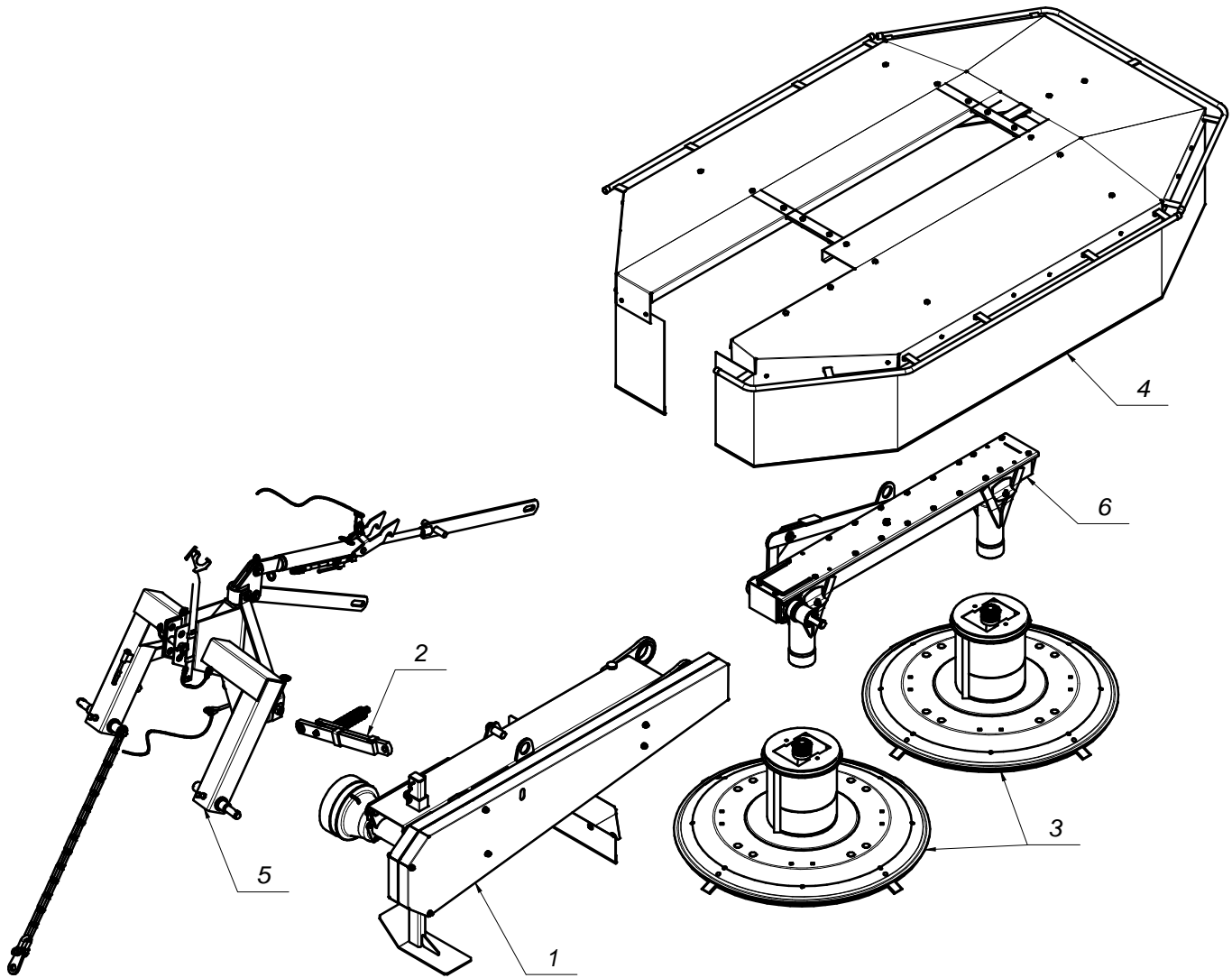
Nr fabryczny:

Białystok 2015.02.12

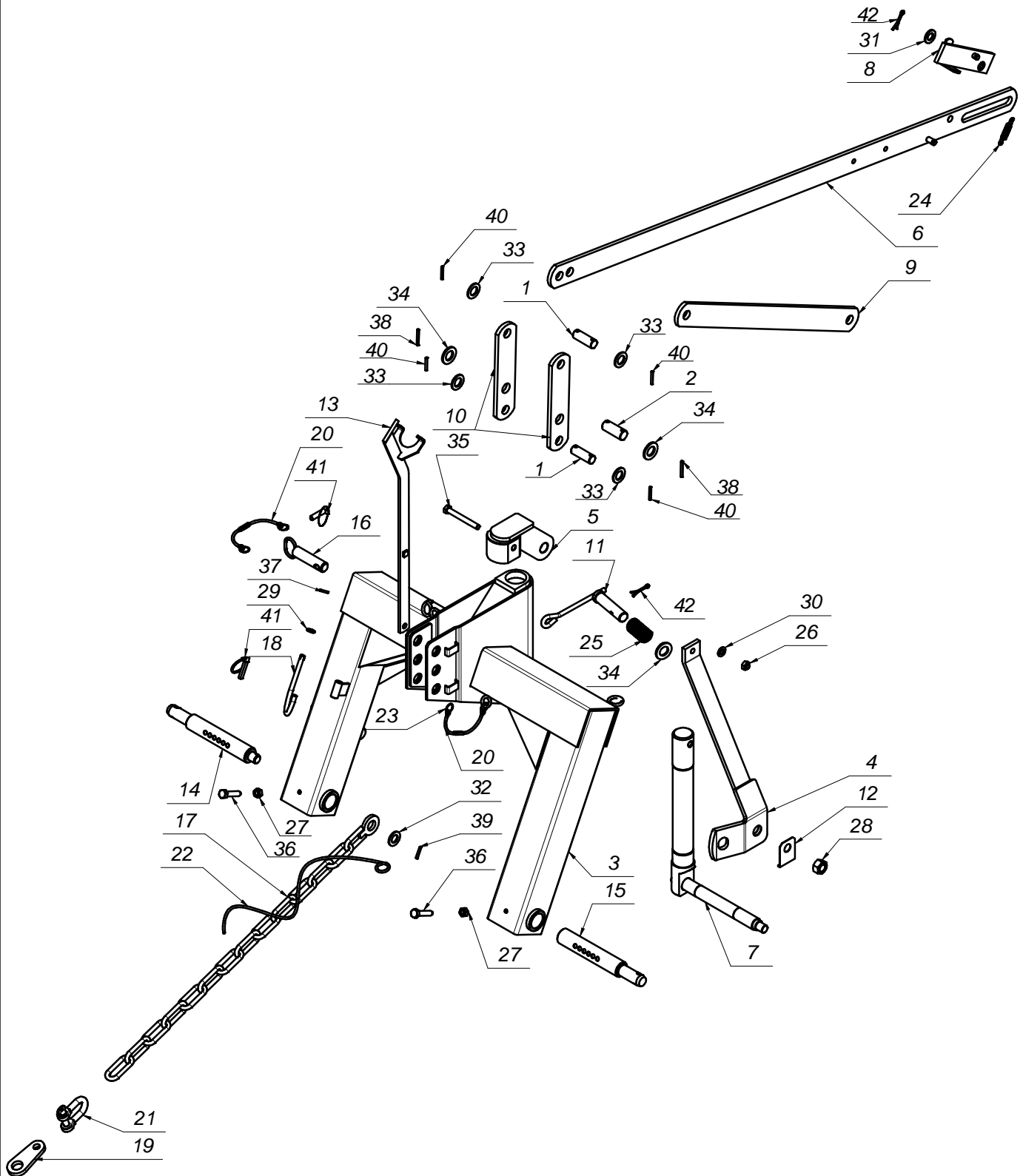
K105PL001



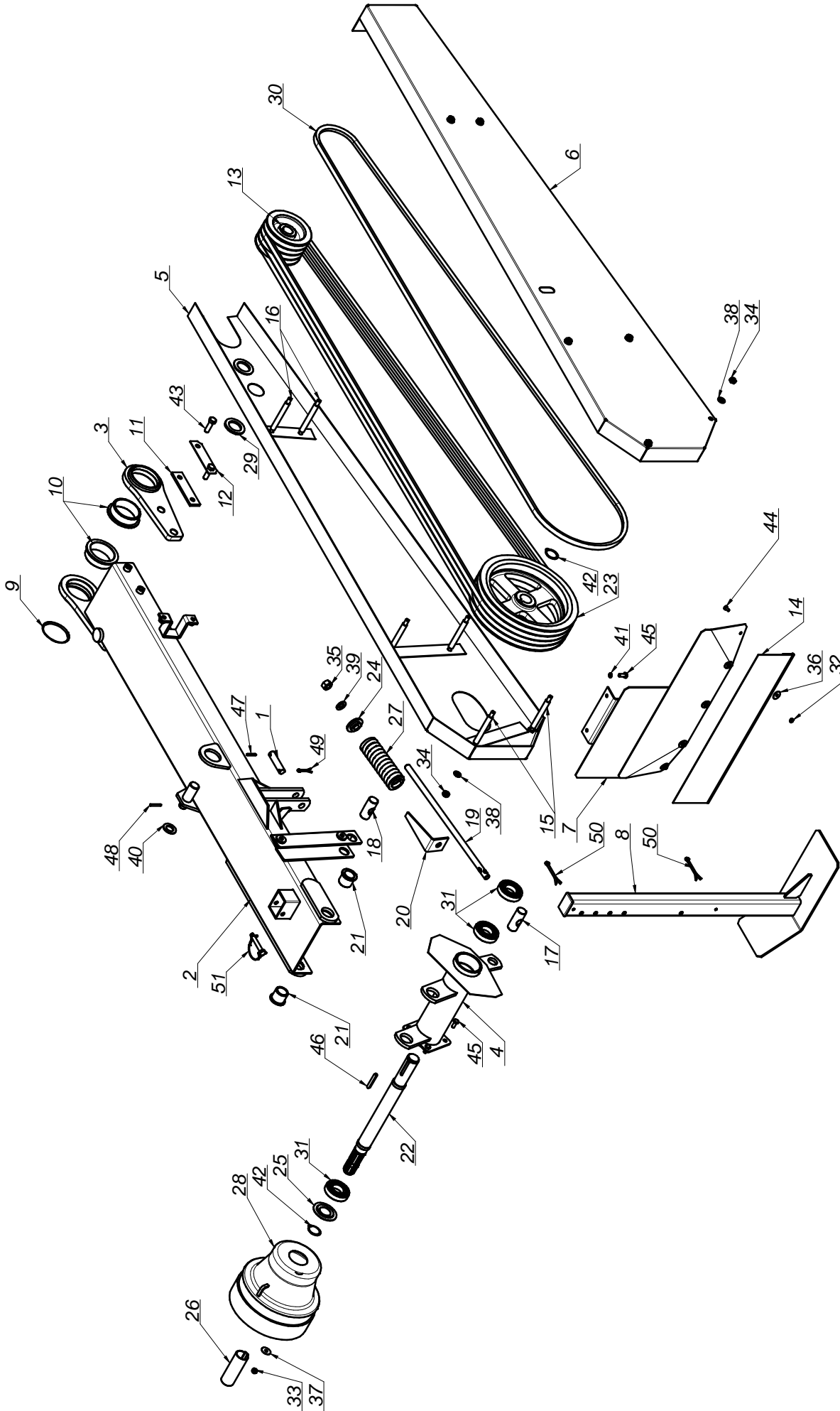
L.P.	Części SaMASZ	Części handlowe	Nazwa części	Liczba sztuk	Uwagi
1	0105.01.00.001		Układ zawieszenia - Standard	1	
2	0105.02.00.000	-	Belka nośna	1	
3	0105.03.00.000	-	Bezpiecznik	1	
4	0105.04.00.000	-	Rama główna	1	
5	0105.05.00.001		Zespół tnący	2	
6	0105.06.00.000	-	Zespół osłon	1	



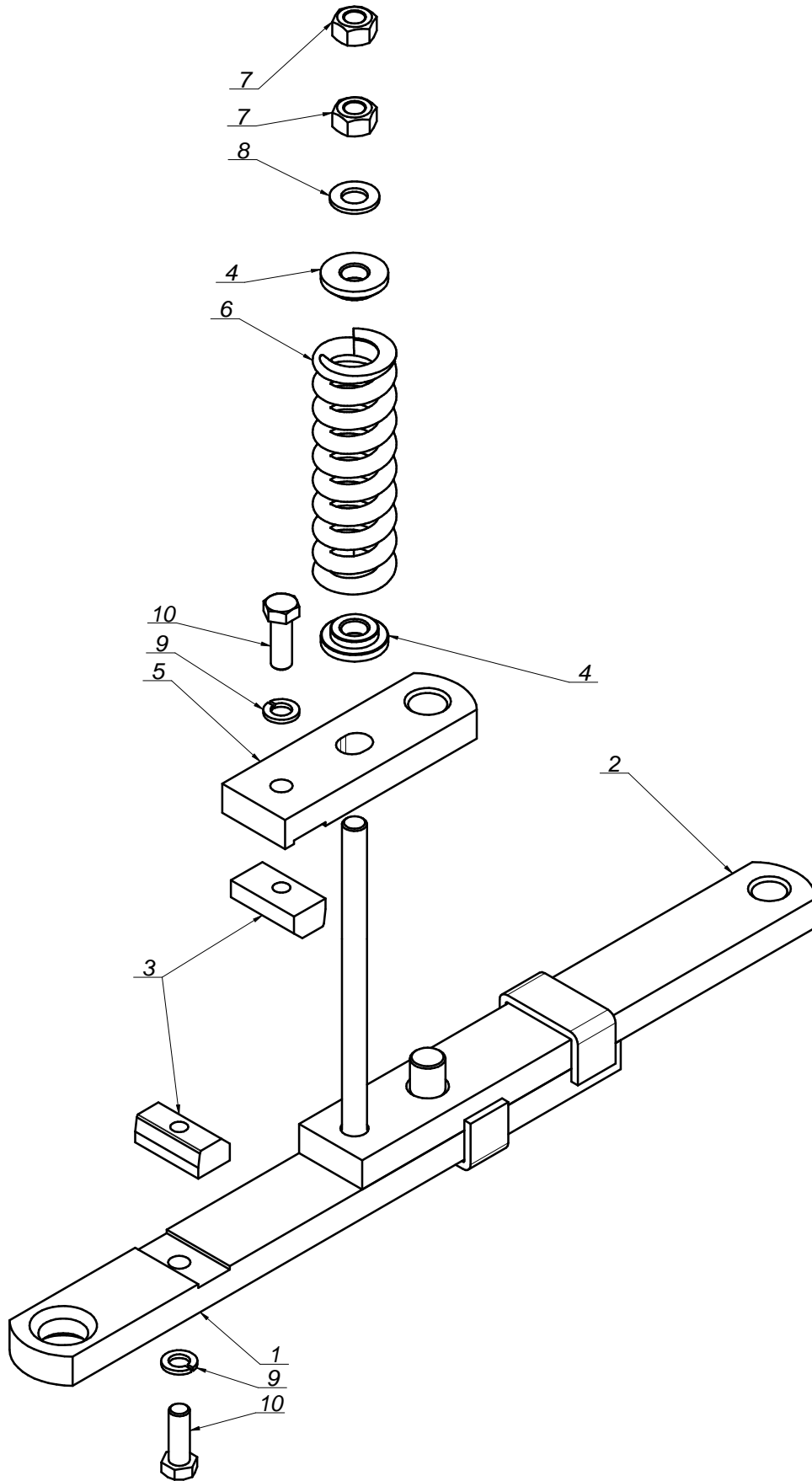
L.P.	Części SaMASZ	Części handlowe	Nazwa części	Liczba sztuk	Uwagi
1	0105.02.00.000	-	Belka nośna	1	
2	0105.03.00.000	-	Bezpiecznik	1	
3	0105.05.00.001	-	Zespół tnący	2	
4	0105.06.00.000	-	Zespół osłon	1	
5	0105.09.00.001	-	Układ zawieszenia - Hydraulika	1	
6	0105.10.00.000	-	Rama główna - hydraulika	1	



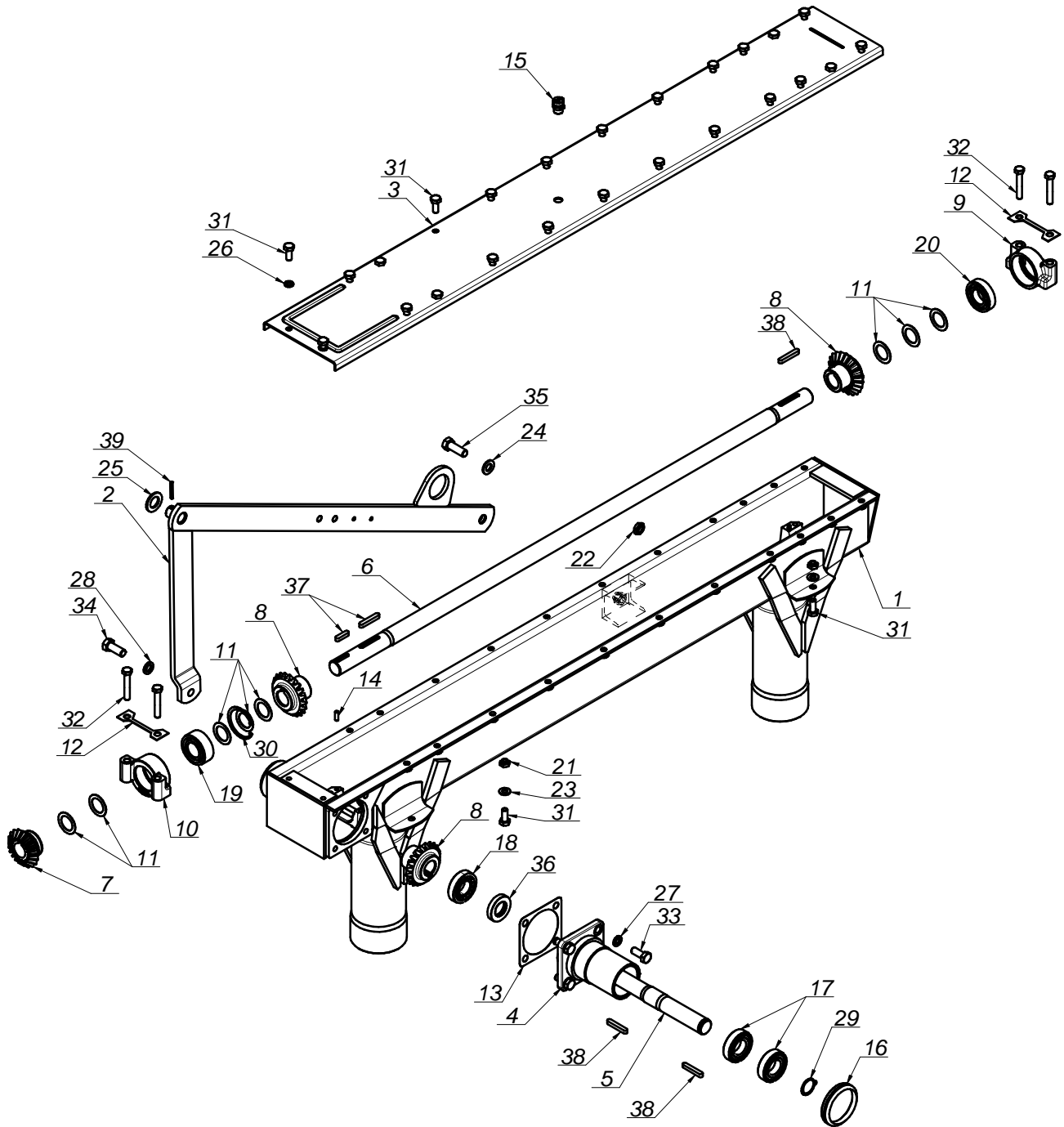
L.P.	Części SaMASZ	Części handlowe	Nazwa części	Liczba sztuk	Uwagi
1	00SO.22.00.062	-	Sworzeń fi.22 L= 62 (SO.22.00.062)	2	
2	00SO.25.00.062	-	Sworzeń fi.25 L= 62 (SO.25.00.062)	1	
3	0105.01.01.001		Zaczep	1	
4	0105.01.02.000	-	Ramię usztywniające ELKA	1	
5	0105.01.03.000	-	Głowica spawana	1	
6	0105.01.04.000	-	Cięgno wzdłużne zwieszenia	1	
7	0105.01.05.000	-	Oś kątowna	1	
8	0105.01.06.000	-	Zapadka	1	
9	0105.01.07.000	-	Ramię ukośne	1	
10	0105.01.08.000	-	Ramię krótkie dźwigni	2	
11	0105.01.10.000	-	Sworzeń zatrzasku	1	
12	0105.01.12.000	-	Podkładka odginana	1	
13	0105.01.13.000	-	Klucz specjalny	1	
14	0105.01.14.000	-	Sworzeń zaczepu L - kat. II	1	
15	0105.01.15.000	-	Sworzeń zaczepu P - kat. II	1	
16	0105.01.16.000	-	Sworzeń zaczepu górnego	1	
17	0225.01.06.000	-	Łańcuch ograniczający	1	
18	0225.01.07.000	-	Wspornik wału	1	
19	0302.01.11.000	-	Wieszak łańcucha	1	
20	MIGZ-007-001	0225.01.20.000	Zawieszka gumowa	2	
21	MIIS-014-000	-	Szklka fi 14	1	
22	MILI-000-001	-	Linka fi 5	1	
23	MISK-000-001	-	Kółko sprężyste zawieszki	4	
24	MISP-001-002	0105.01.09.000	Sprężyna zapadki fi 1,6 L=72	1	
25	MISP-004-001	0105.01.11.000	Sprężyna zatrzasku fi 4 L= 65	1	
26	MZNS-012-004	-	Nakrętka M12 kl. 8 oc. samozab.	1	
27	MZNZ-012-002	-	Nakrętka M12 kl. 8 oc.	2	
28	MZNZ-020-001	-	Nakrętka M20x1,5 kl. 8 oc.	1	
29	MZPP-010-001	-	Podkładka fi10 oc.	1	
30	MZPP-012-002	-	Podkładka fi12 oc.	1	
31	MZPP-018-001	-	Podkładka fi18 oc.	1	
32	MZPP-020-001	-	Podkładka fi20 oc.	1	
33	MZPP-022-001	-	Podkładka fi22 oc.	4	
34	MZPP-024-001	-	Podkładka fi 24 oc. pod sworzeń	3	
35	MZSZ-012-004	-	Śruba M12x100 kl. 8.8 oc. (82101)	1	
36	MZWK-012-001	-	Śruba M12x60 oc. - 8.8 - Dociskowa	2	
37	MZZK-004-001	-	Kółek spręż. fi 4x 20 nierdz.	1	
38	MZZK-005-001	-	Kółek spręż. fi 5x 45 oc.	2	
39	MZZK-005-005	-	Kółek spręż. fi 5x 30 nierdz.	1	
40	MZZK-005-006	-	Kółek spręż. fi 5x 36 nierdz.	4	
41	MZZP-000-001	-	Zawlecza - Przetyczka A 11x45	2	
42	MZZZ-005-002	-	Zawlecza 5x36 oc.	2	



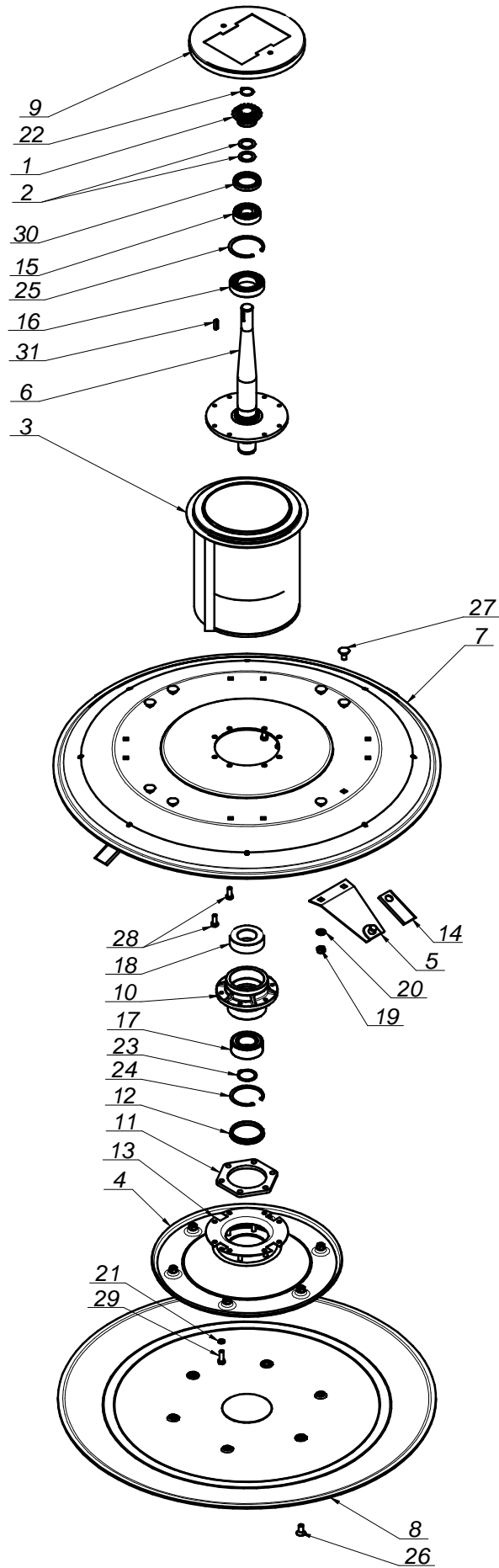
L.P.	Części SaMASZ	Części handlowe	Nazwa części	Liczba sztuk	Uwagi
1	00SO.18.00.075	-	Sworzeń fi.18 L= 75 (SO.18.00.075)	1	
2	0105.02.01.000	-	Belka spawana	1	
3	0105.02.02.000	-	Łapa przykręcana	1	
4	0105.02.03.000	-	Obudowa wałka wielowypustowego	1	
5	0105.02.04.000	-	Ostona boczna wewnętrzna	1	
6	0105.02.05.000	-	Ostona boczna zewnętrzna	1	
7	0105.02.06.000	-	Ekran pokosu	1	
8	0105.02.07.000	-	Stopa podporowa	1	
9	0105.02.08.000	-	Pokrywka przegubu	1	
10	0105.02.09.000	MITT-000-005	Tuleja ślizgowa	2	
11	0105.02.10.000	-	Nakładka	1	
12	0105.02.11.000	-	Podkładka zabezpieczająca	1	
13	0105.02.12.000	-	Koło pasowe fi141	1	
14	0105.02.13.000	-	Brezent ekranu	1	
15	0105.02.14.000	-	Śruba dwustronna - L=140	2	
16	0105.02.15.000	-	Śruba dwustronna - L=150	4	
17	0105.02.16.000	-	Sworzeń ustalający	1	
18	0105.02.17.000	-	Sworzeń z gwintem	1	
19	0105.02.18.000	-	Śruba napinacza	1	
20	0105.02.21.000	-	Wskaźnik naciągu pasów	1	
21	0105.02.22.000	-	Tuleja przegubu mosiężna	2	
22	0224.02.04.000	-	Wałek napędowy wielowypustowy	1	
23	0225.02.13.000	MHOL-000-005	Koło pasowe duże fi.307x83 / fi.35x59	1	
24	0225.02.21.000	-	Podkładka centrująca	1	
25	0225.02.24.000	-	Podkładka ochronna	1	
26	MIGN-000-001	-	Nasada gumowa wałka fi35	1	
27	MISP-010-002	0225.02.17.000	Sprężyna napin. fi10 L= 160	1	
28	MITO-000-011	-	Ostona stożkowa BP 41703	1	
29	MITZ-050-003	-	Zaślepka ok 50x3 - 12548	2	
30	MZK-3650-001	-	Pasek klinowy HB - 3650	4	
31	MZLZ-007-002	-	Łożysko 6207 ZZ	3	
32	MZNS-006-006	-	Nakrętka M 6 kl. 8 oc. samozab.	5	
33	MZNS-008-006	-	Nakrętka M 8 kl. 8 oc. samozab.	4	
34	MZNS-010-002	-	Nakrętka M10 kl. 8 oc. samozab.	12	
35	MZNZ-016-002	-	Nakrętka M16 kl. 8 cz.	1	
36	MZPN-006-003	-	Podkładka pow. fi 6x25 oc.	5	
37	MZPP-008-003	-	Podkładka pow. fi 8x28 oc.	4	
38	MZPP-010-001	-	Podkładka fi10 oc.	12	
39	MZPP-016-003	-	Podkładka fi16 (mosiądz)	1	
40	MZPP-022-001	-	Podkładka fi22 oc.	1	
41	MZPS-008-001	-	Podkładka spręż. fi 8,2 oc.	2	
42	MZSE-035-001	-	Pierścień osad. Z 35	2	
43	MZSI-012-008	-	Śruba M12x 40 kl. 10.9 oc. (82105)	2	
44	MZSZ-006-001	-	Śruba M 6x 12 kl. 8.8 oc. (82105)	5	
45	MZSZ-008-001	-	Śruba M 8x 20 kl. 8.8 oc. (82105)	6	
46	MZWP-018-018	-	Wpust A 8x 7x 55	1	
47	MZZK-005-005	-	Kołek spręż. fi 5x 30 nierdz.	1	
48	MZZK-005-006	-	Kołek spręż. fi 5x 36 nierdz.	1	
49	MZZZ-005-002	-	Zawlecзка 5x36 oc.	1	
50	MZZZ-006-002	-	Zawlecзка 6,3x70 oc.	2	
51	MZZZ-010-000	-	Zawlecзка 10x70 oc. - do rur	1	



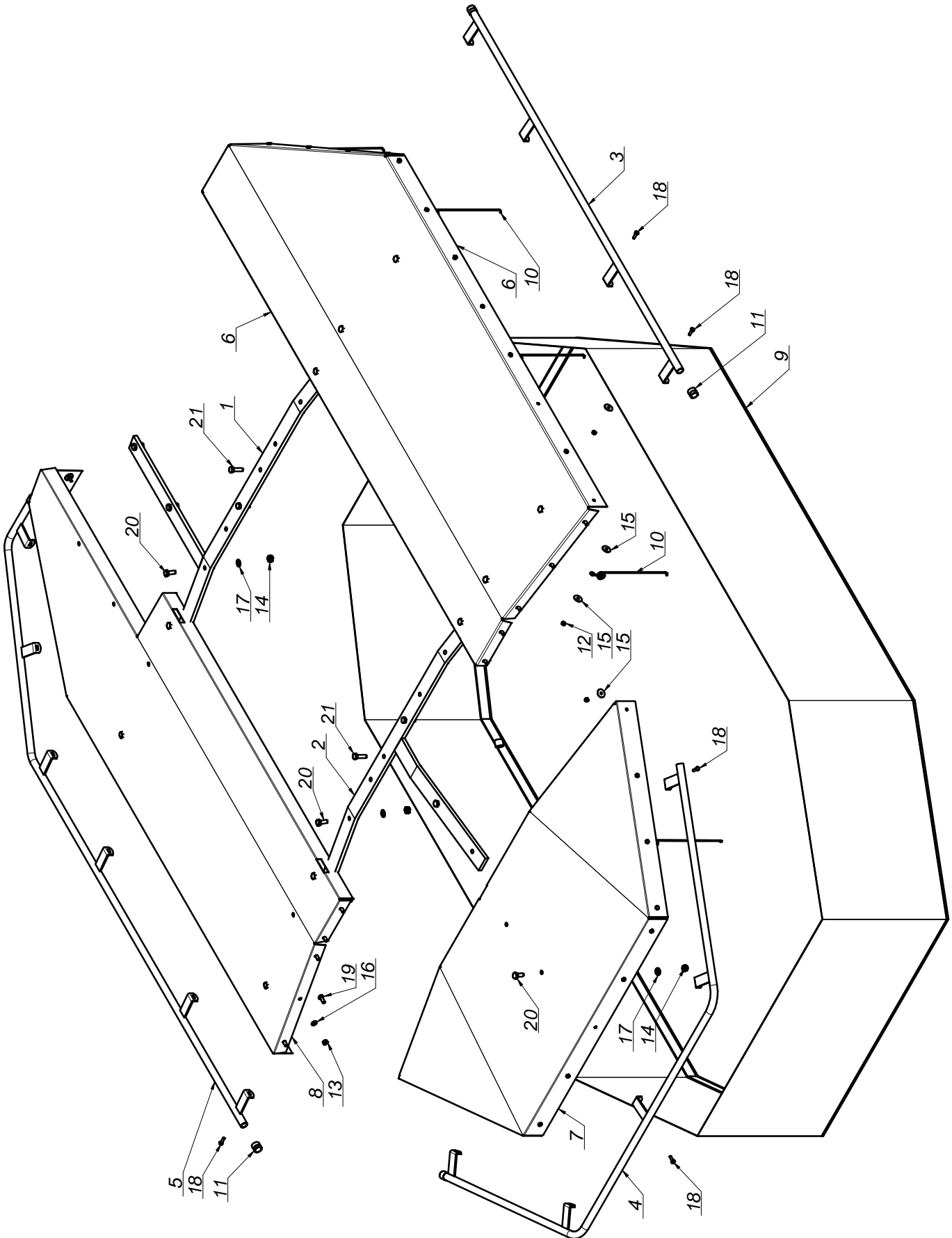
L.P.	Części SaMASZ	Części handlowe	Nazwa części	Liczba sztuk	Uwagi
1	0105.03.01.000	-	Listwa wysuwna - L=445	1	
2	0105.03.02.000	-	Listwa wysuwna L=370	1	
3	0105.03.03.000	-	Kostka bezpiecznika	2	
4	0105.03.04.000	-	Siodło sprężyny fi 38	2	
5	0225.03.03.000	-	Zamek bezpiecznika	1	
6	MISP-010-004	0225.03.06.000	Sprężyna bezpiecznika fi 10 L=150	1	
7	MZNZ-014-002	-	Nakrętka M14 kl. 8 oc.	2	
8	MZPP-014-001	-	Podkładka fi14 oc.	1	
9	MZPS-012-001	-	Podkładka spręż. fi12,2 oc.	2	
10	MZSZ-012-003	-	Śruba M12x 35 kl. 8.8 oc. (82105)	2	



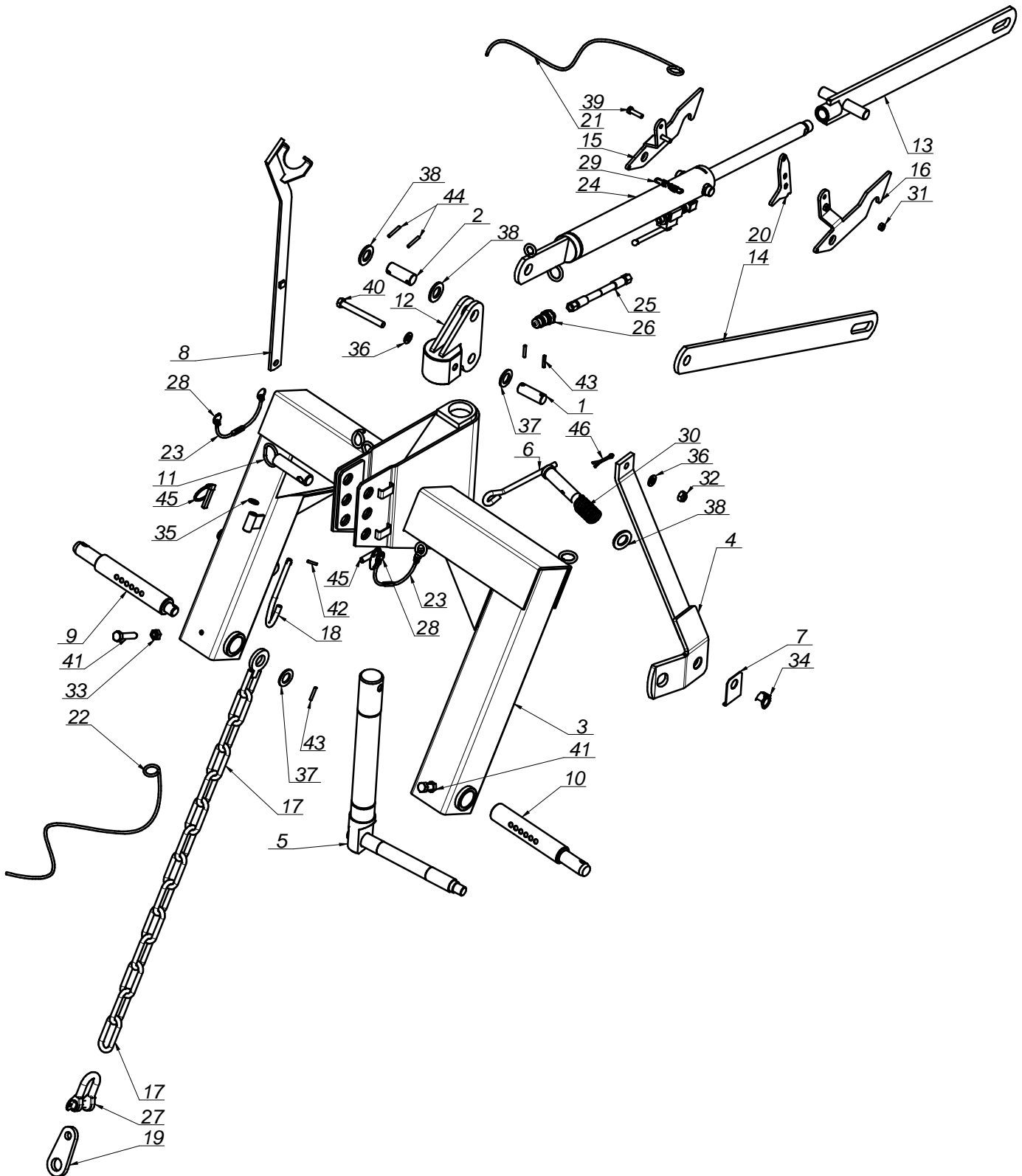
L.P.	Części SaMASZ	Części handlowe	Nazwa części	Liczba sztuk	Uwagi
1	0105.04.01.000	-	Rama spawana z tulejami	1	
2	0105.04.02.000	-	Ramię wspornika	1	
3	0105.04.03.000	-	Pokrywa	1	
4	0105.04.04.000	-	Tuleja odboczki	1	
5	0105.04.05.000	-	Wałek napędowy odboczki	1	
6	0105.04.06.000	-	Wałek poziomy ramy	1	
7	0105.04.07.000	MIKS-018-001	Koło zębate stożkowe z=18, m=4	1	
8	0105.04.08.000	MIKS-021-003	Koło zębate stożkowe fi 30, z=21	3	
9	0105.04.09.000	-	Obudowa łożyska I	1	
10	0105.04.10.000	-	Obudowa łożyska II	1	
11	0105.04.11.000	-	Podkładka regulacyjna fi 30	8	
12	0105.04.12.000	-	Podkładka odginana	2	
13	0105.04.14.000	-	Uszczelka tekturowa	1	
14	0105.04.15.000	-	Kołek ust. (Pręt ciągn. fi 6 - L=20)	4	
15	MIO-000-002	-	Odpowietrznik 3_8 MOD.33A	1	
16	MIIP-000-006	-	Pierścień czołowy V-75S 70NBR	1	
17	MZLZ-006-002	-	Łożysko 6206 ZZ	2	
18	MZLZ-006-003	-	Łożysko 30206	1	
19	MZLZ-006-005	-	Łożysko 3206	1	
20	MZLZ-006-007	-	Łożysko 6206	1	
21	MZNS-010-002	-	Nakrętka M10 kl. 8 oc. samozab.	26	
22	MZNS-014-153	-	Nakrętka M14 kl. 8 oc. niska	1	
23	MZPP-010-001	-	Podkładka fi10 oc.	4	
24	MZPP-014-001	-	Podkładka fi14 oc.	1	
25	MZPP-022-001	-	Podkładka fi22 oc.	1	
26	MZPS-010-003	-	Podkładka spręż. fi10,2 oc.	2	
27	MZPS-012-001	-	Podkładka spręż. fi12,2 oc.	4	
28	MZPS-014-002	-	Podkładka spręż. fi14,2 oc.	1	
29	MZSE-030-001	-	Pierścień osad. Z 30	1	
30	MZSE-062-001	-	Pierścień osad. W 62	1	
31	MZSZ-010-001	-	Śruba M10x 25 kl. 8.8 oc. (82105)	28	
32	MZSZ-010-011	-	Śruba M10x 60 kl. 8.8 cz. (82101)	4	
33	MZSZ-012-002	-	Śruba M12x 30 kl. 8.8 oc. (82105)	4	
34	MZSZ-014-035	-	Śruba M14x 35 kl. 10.9 oc. (82105)	1	
35	MZSZ-014-040	-	Śruba M14x 40 kl. 10.9 oc. (82105)	1	
36	MZUS-030-002	-	Simmering A - 30x 52x10	1	
37	MZWP-018-009	-	Wpust A 8x 7x 32	1	
38	MZWP-018-013	-	Wpust A 8x 7x 50	4	
39	MZZK-005-006	-	Kołek spręż. fi 5x 36 nierdz.	1	



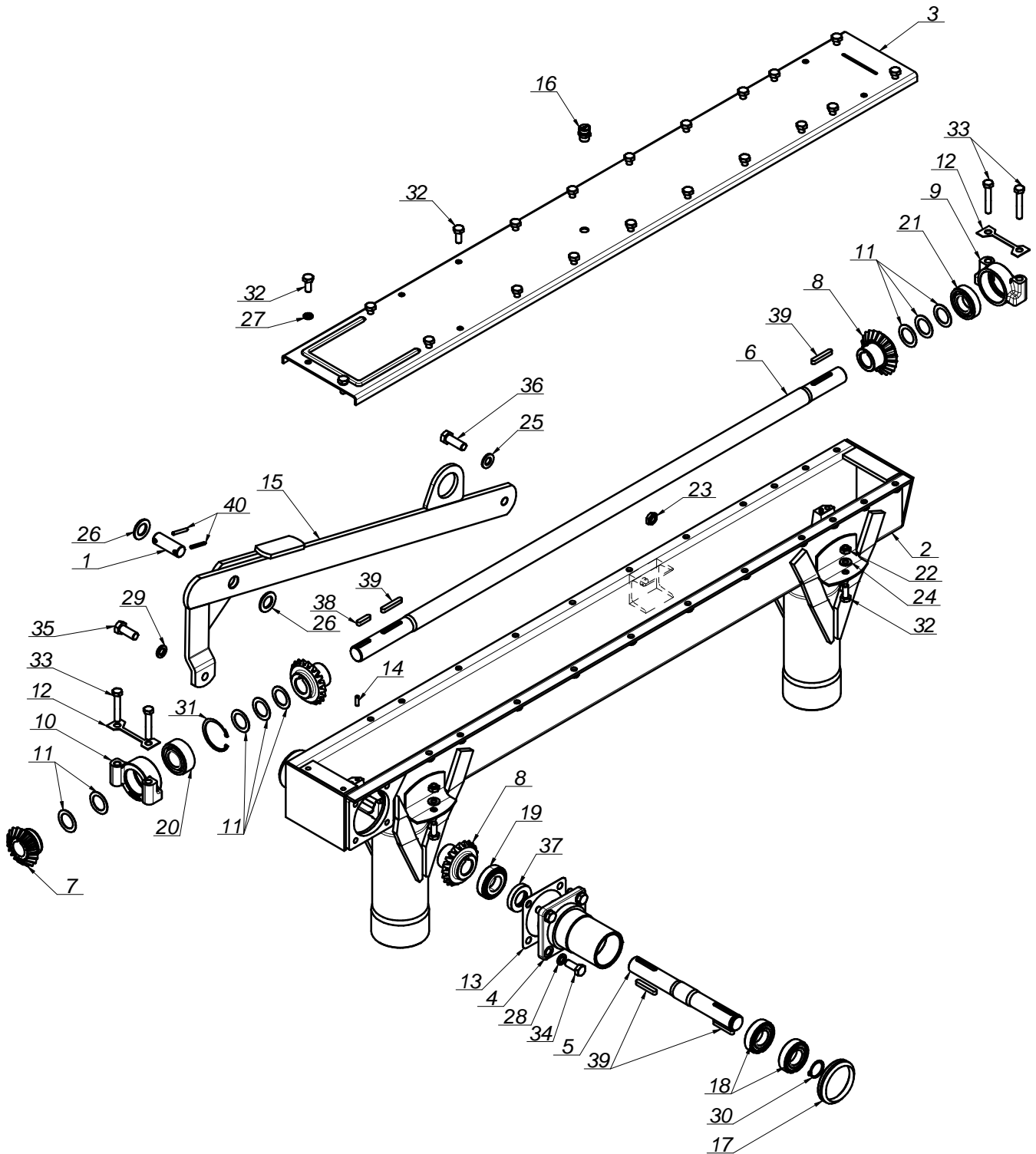
L.P.	Części SaMASZ	Części handlowe	Nazwa części	Liczba sztuk	Uwagi
1	0105.04.07.000	MIKS-018-001	Koło zębate stożkowe z=18, m=4	1	
2	0105.04.11.000		Podkładka regulacyjna fi 30	2	
3	0105.05.01.000	-	Bęben	1	
4	0105.05.02.000	-	Talerz oporowy	1	
5	0105.05.03.000	-	Trzymak nożowy prosty	4	
6	0105.05.04.001		Wał pionowy (bęczek)	1	
7	0105.05.05.000	-	Talerz roboczy	1	
8	0105.05.06.000	-	Talerz ślizgowy	1	
9	0105.05.07.000	-	Ostona górna bębna	1	
10	0105.05.09.000	-	Piasta talerza ślizgowego IV	1	
11	0105.05.11.000	MITP-000-001	Pierścień dystansowy	1	
12	0105.05.12.000	MITO-000-009	Ostona łożyska	1	
13	0105.05.15.000	-	Ostona piasty	1	
14	0108.05.05.000	MINO-000-004	Nóż prosty L=102	4	
15	MZLZ-006-010	-	Łożysko 6306 2RS	1	
16	MZLZ-010-002	-	Łożysko 6210 2RS C3	1	
17	MZLZ-032-009	-	Łożysko 3209 2RS	1	
18	MZLZ-032-010	-	Łożysko 3210 2RS	1	
19	MZNS-012-004	-	Nakrętka M12 kl. 8 oc. samozab.	8	
20	MZPP-012-002	-	Podkładka fi12 oc.	8	
21	MZPS-010-003	-	Podkładka sprez. fi10,2 oc.	6	
22	MZSE-030-001	-	Pierścień osad. Z 30	1	
23	MZSE-045-001	-	Pierścień osad. Z 45	1	
24	MZSE-085-001	-	Pierścień osad. W 85	1	
25	MZSE-090-001	-	Pierścień osad. W 90	1	
26	MZSI-012-001	-	Śruba M12x 25 kl. 8.8 oc. IMB. STOŻ.	6	
27	MZSP-012-002	-	Śruba M12x 25 kl. 8.8 oc. PODS.	8	
28	MZSZ-010-002	-	Śruba M10x 25 kl. 8.8 cz. (82105)	8	
29	MZSZ-010-006	-	Śruba M10x 30 kl. 8.8 cz. (82105)	6	
30	MZUS-050-002	-	Simmering A - 50x 72x10	1	
31	MZWP-018-008	-	Wpust A 8x 7x 30	1	



L.P.	Części SaMASZ	Części handlowe	Nazwa części	Liczba sztuk	Uwagi
1	0105.06.01.000	-	Wspornik I	1	
2	0105.06.02.000	-	Wspornik II	1	
3	0105.06.03.000	-	Barierka przednia	1	
4	0105.06.04.000	-	Barierka boczna	1	
5	0105.06.05.000	-	Barierka tylna	1	
6	0105.06.06.000	-	Ostona przednia	1	
7	0105.06.07.000	-	Ostona boczna	1	
8	0105.06.08.000	-	Ostona tylna	1	
9	0105.06.09.000	-	Ostona brezentowa	1	
10	MISP-003-002	0108.06.10.000	Sprężyna fi 3 Usztywn. brezent.	5	
11	MITP-000-003	-	Pokrywa rur standard 21,3mm (1/2")	6	
12	MZNS-006-006	-	Nakrętka M 6 kl. 8 oc. samozab.	40	
13	MZNS-008-006	-	Nakrętka M 8 kl. 8 oc. samozab.	10	
14	MZNS-010-002	-	Nakrętka M10 kl. 8 oc. samozab.	16	
15	MZPN-006-003	-	Podkładka pow. fi 6x25 oc.	45	
16	MZPP-008-002	-	Podkładka fi 8 oc.	10	
17	MZPP-010-001	-	Podkładka fi10 oc.	16	
18	MZSZ-006-004	-	Śruba M 6x 20 kl. 8.8 oc. (82105)	40	
19	MZSZ-008-001	-	Śruba M 8x 20 kl. 8.8 oc. (82105)	10	
20	MZSZ-010-001	-	Śruba M10x 25 kl. 8.8 oc. (82105)	16	
21	MZSZ-010-008	-	Śruba M10x 35 kl. 8.8 oc. (82105)	4	



L.P.	Części SaMASZ	Części handlowe	Nazwa części	Liczba sztuk	Uwagi
1	00SO.22.00.062	-	Sworzeń fi.22 L= 62 (SO.22.00.062)	1	
2	00SO.25.00.062	-	Sworzeń fi.25 L= 62 (SO.25.00.062)	1	
3	0105.01.01.001	-	Zaczep	1	
4	0105.01.02.000	-	Ramię usztywniające ELKA	1	
5	0105.01.05.000	-	Oś kątowna	1	
6	0105.01.10.000	-	Sworzeń zatrzasku	1	
7	0105.01.12.000	-	Podkładka odginana	1	
8	0105.01.13.000	-	Klucz specjalny	1	
9	0105.01.14.000	-	Sworzeń zaczepu L - kat. II	1	
10	0105.01.15.000	-	Sworzeń zaczepu P - kat. II	1	
11	0105.01.16.000	-	Sworzeń zaczepu górnego	1	
12	0105.09.01.001	-	Głowica spawana	1	
13	0105.09.03.001	-	Ramię długie siłownika	1	
14	0105.09.05.000	-	Ramię ukośne (Hydraulika)	1	
15	0105.09.07.001	-	Zapadka prawa	1	
16	0105.09.08.001	-	Zapadka lewa	1	
17	0225.01.06.000	-	Łańcuch ograniczający	1	
18	0225.01.07.000	-	Wspornik wału	1	
19	0302.01.11.000	-	Wieszak łańcucha	1	
20	0310.01.34.000	-	Dzwignia zapadki	1	
21	1000.02.00.017	-	Linka fi 5 L=4000 biała	1	
22	1000.02.00.018	-	Linka fi 5 L=4000 zielona	1	
23	MIGZ-007-001	0225.01.20.000	Zawieszka gumowa	2	
24	MIHC-400-001	0105.09.06.001	Siłownik 50x28x400 (0105.09.06.001)	1	
25	MIHP-200-001	-	Przewód M14x1,5 L= 2000 A-A	1	
26	MIHZ-000-002	-	Wtyczka EURO M14x1.5	1	
27	MIIS-014-000	-	Szekla fi 14	1	
28	MISK-000-001	-	Kółko sprężyste zawieszki	4	
29	MISP-001-002	0105.01.09.000	Sprężyna zapadki fi 1,6 L=72	1	
30	MISP-004-001	0105.01.11.000	Sprężyna zatrzasku fi 4 L= 65	1	
31	MZNS-008-006	-	Nakrętka M 8 kl. 8 oc. samozab.	2	
32	MZNS-012-004	-	Nakrętka M12 kl. 8 oc. samozab.	1	
33	MZNS-012-002	-	Nakrętka M12 kl. 8 oc.	2	
34	MZNS-020-001	-	Nakrętka M20x1,5 kl. 8 oc.	1	
35	MZPP-010-001	-	Podkładka fi10 oc.	1	
36	MZPP-012-002	-	Podkładka fi12 oc.	2	
37	MZPP-022-001	-	Podkładka fi22 oc.	3	
38	MZPP-024-002	-	Podkładka fi24 cz.	3	
39	MZSZ-008-005	-	Śruba M 8x 30 kl. 8.8 oc. (82105)	2	
40	MZSZ-012-016	-	Śruba M12x110 kl. 8.8 oc. (82101)	1	
41	MZWK-012-001	-	Śruba M12x60 oc. - 8.8 - Dociskowa	2	
42	MZZK-004-001	-	Kółek spręż. fi 4x 20 nierdz.	1	
43	MZZK-005-005	-	Kółek spręż. fi 5x 30 nierdz.	3	
44	MZZK-005-006	-	Kółek spręż. fi 5x 36 nierdz.	2	
45	MZZP-000-001	-	Zawlecza - Przetyczka A 11x45	2	
46	MZZZ-005-002	-	Zawlecza 5x36 oc.	1	



L.P.	Części SaMASZ	Części handlowe	Nazwa części	Liczba sztuk	Uwagi
1	00SO.22.00.062	-	Sworzeń fi.22 L= 62 (SO.22.00.062)	1	
2	0105.04.01.000	-	Rama spawana z tulejami	1	
3	0105.04.03.000	-	Pokrywa	1	
4	0105.04.04.000	-	Tuleja odboczki	1	
5	0105.04.05.000	-	Wałek napędowy odboczki	1	
6	0105.04.06.000	-	Wałek poziomy ramy	1	
7	0105.04.07.000	MIKS-018-001	Koło zębate stożkowe z=18, m=4	1	
8	0105.04.08.000	MIKS-021-003	Koło zębate stożkowe fi 30, z=21	3	
9	0105.04.09.000	-	Obudowa łożyska I	1	
10	0105.04.10.000	-	Obudowa łożyska II	1	
11	0105.04.11.000	-	Podkładka regulacyjna fi 30	8	
12	0105.04.12.000	-	Podkładka odginana	2	
13	0105.04.14.000	-	Uszczelka tekturowa	1	
14	0105.04.15.000	-	Kołek ust. (Pręt ciągn. fi 6 - L=20)	4	
15	0105.10.01.000	-	Ramię wspornika - hydraulika	1	
16	MIIO-000-002	-	Odpowietrznik 3_8 MOD.33A	1	
17	MIIP-000-006	-	Pierścień czołowy V-75S 70NBR	1	
18	MZLZ-006-002	-	Łożysko 6206 ZZ	2	
19	MZLZ-006-003	-	Łożysko 30206	1	
20	MZLZ-006-005	-	Łożysko 3206	1	
21	MZLZ-006-007	-	Łożysko 6206	1	
22	MZNS-010-002	-	Nakrętka M10 kl. 8 oc. samozab.	26	
23	MZNS-014-153	-	Nakrętka M14 kl. 8 oc. niska	1	
24	MZPP-010-001	-	Podkładka fi10 oc.	4	
25	MZPP-014-001	-	Podkładka fi14 oc.	1	
26	MZPP-022-001	-	Podkładka fi22 oc.	2	
27	MZPS-010-003	-	Podkładka spręż. fi10,2 oc.	2	
28	MZPS-012-001	-	Podkładka spręż. fi12,2 oc.	4	
29	MZPS-014-002	-	Podkładka spręż. fi14,2 oc.	1	
30	MZSE-030-001	-	Pierścień osad. Z 30	1	
31	MZSE-062-001	-	Pierścień osad. W 62	1	
32	MZSZ-010-001	-	Śruba M10x 25 kl. 8.8 oc. (82105)	24	
33	MZSZ-010-011	-	Śruba M10x 60 kl. 8.8 cz. (82101)	4	
34	MZSZ-012-002	-	Śruba M12x 30 kl. 8.8 oc. (82105)	4	
35	MZSZ-014-035	-	Śruba M14x 35 kl. 10.9 oc. (82105)	1	
36	MZSZ-014-040	-	Śruba M14x 40 kl. 10.9 oc. (82105)	1	
37	MZUS-030-002	-	Simmering A - 30x 52x10	1	
38	MZWP-018-009	-	Wpust A 8x 7x 32	1	
39	MZWP-018-013	-	Wpust A 8x 7x 50	4	
40	MZZK-005-006	-	Kołek spręż. fi 5x 36 nierdz.	2	