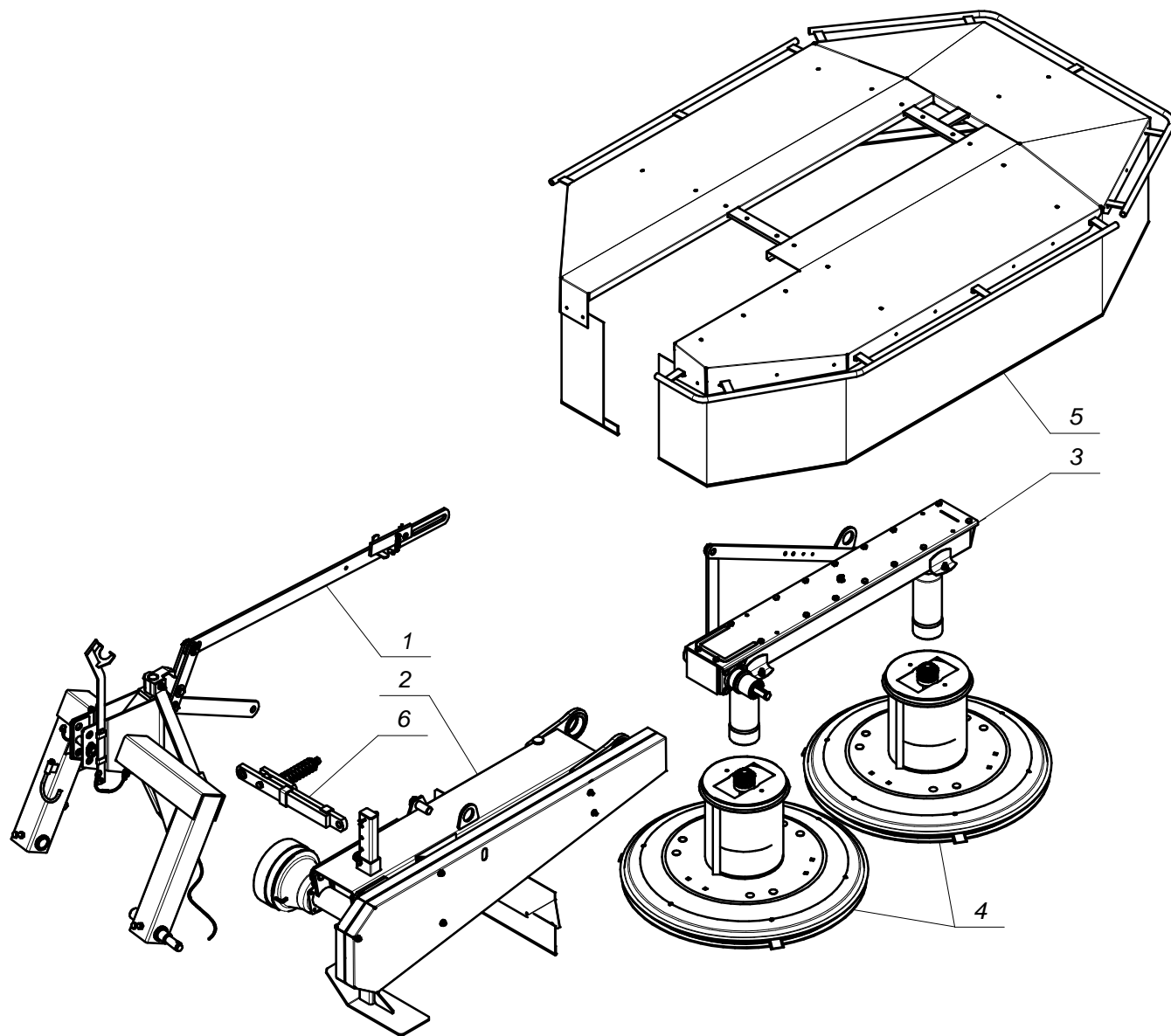


Katalog części

KOSIARKA BĘBNOWA TYLNA

Z 010/ 1 (H) - 1,85 m (104)





Nazwa tabeli:

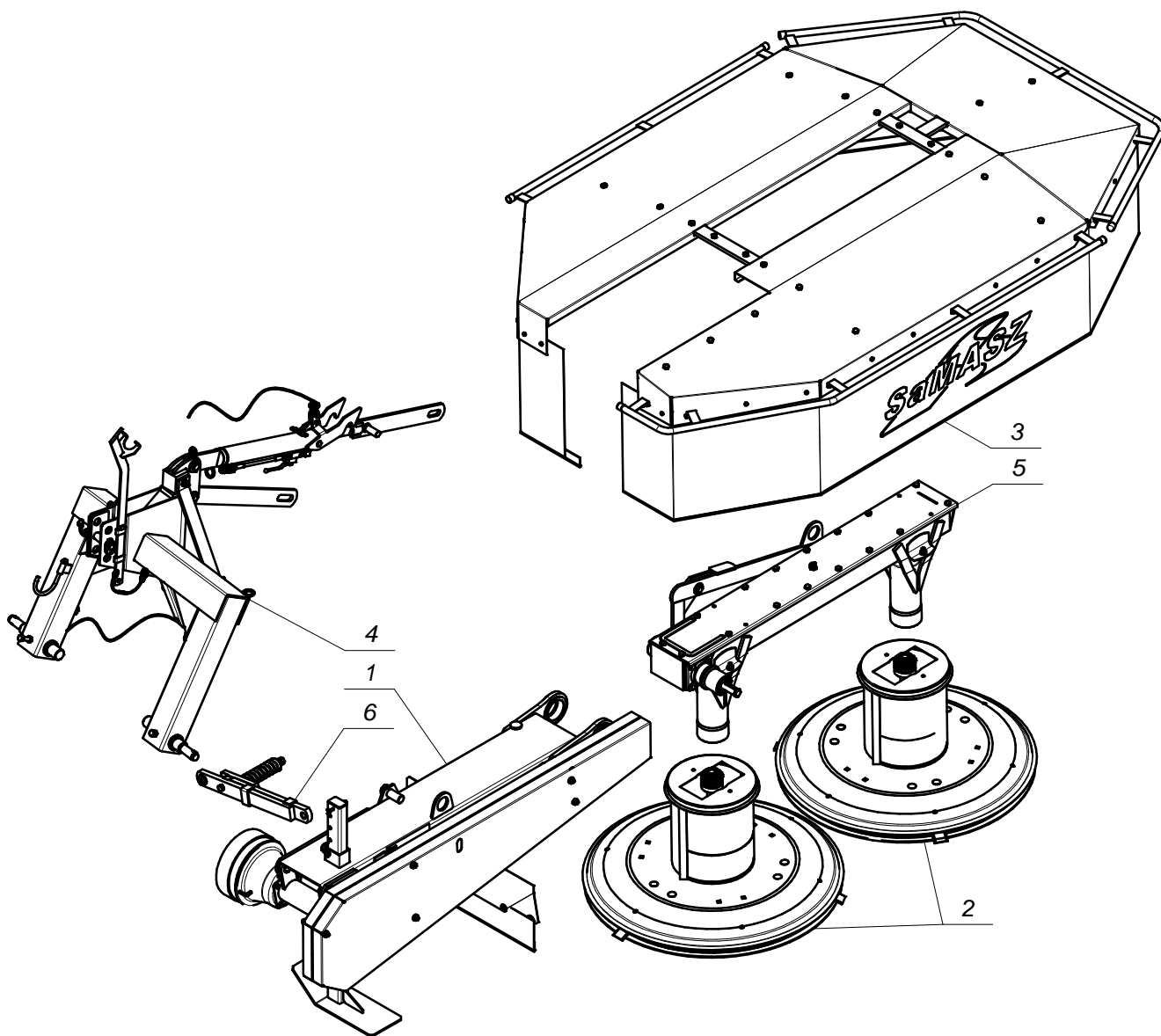
Z 010/1 - 1,85m - standard

Nr. tabeli:

3

Tab. 1

L.P.	Części SaMASZ	Części handlowe	Nazwa części	Liczba sztuk	Uwagi
1	104.01.00.00/1		Układ zawieszenia - standard	1	
2	104.02.00.00		Belka nośna	1	
3	104.04.00.00/1		Rama główna - STANDARD	1	
4	104.05.00.00		Zespół tnący	2	
5	104.06.00.00		Zespół osłon	1	
6	105.03.00.00		Bezpiecznik	1	





Nazwa tabeli:

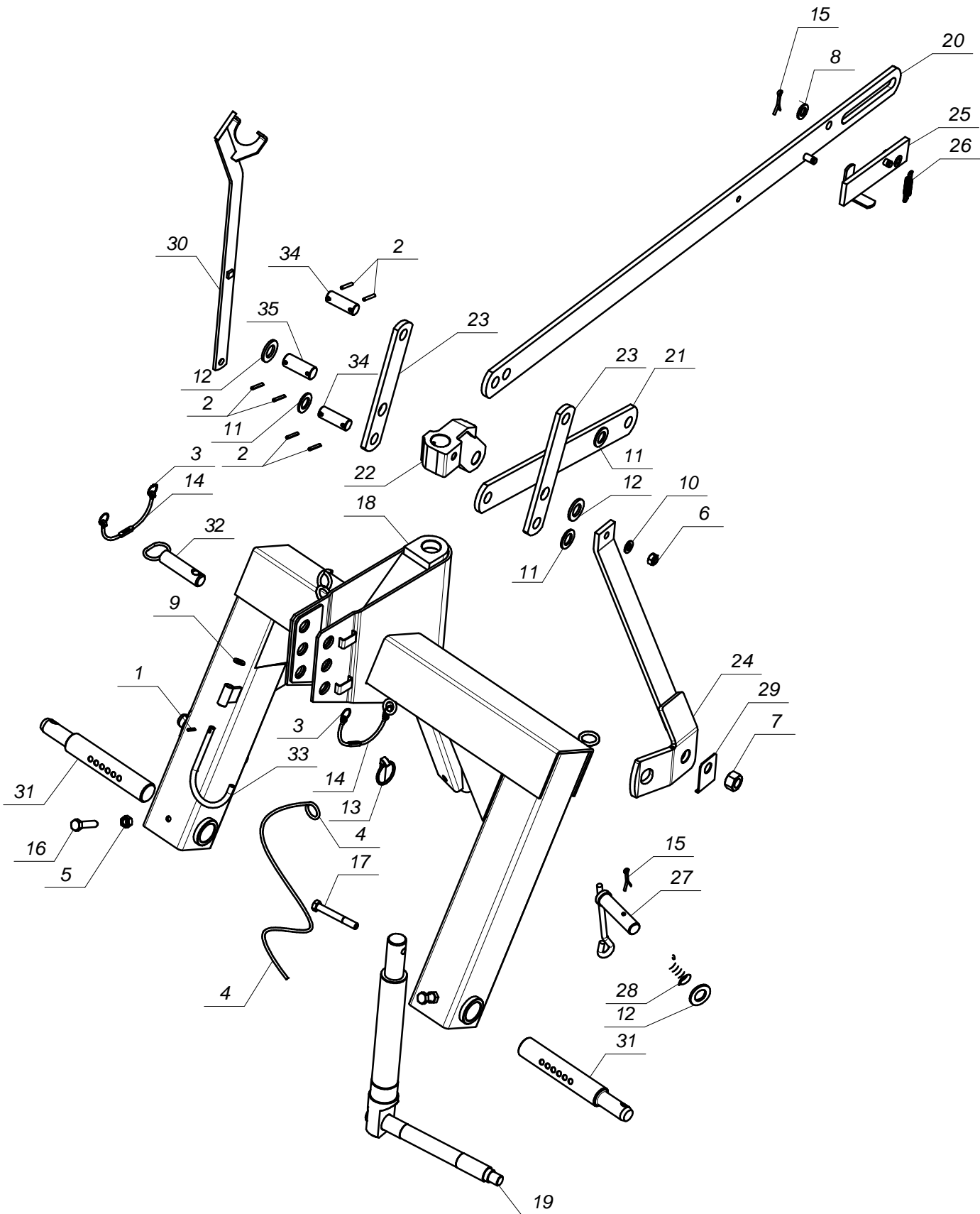
Z 010/1H - 1,85 - Hydraulika

Nr. tabeli:

5

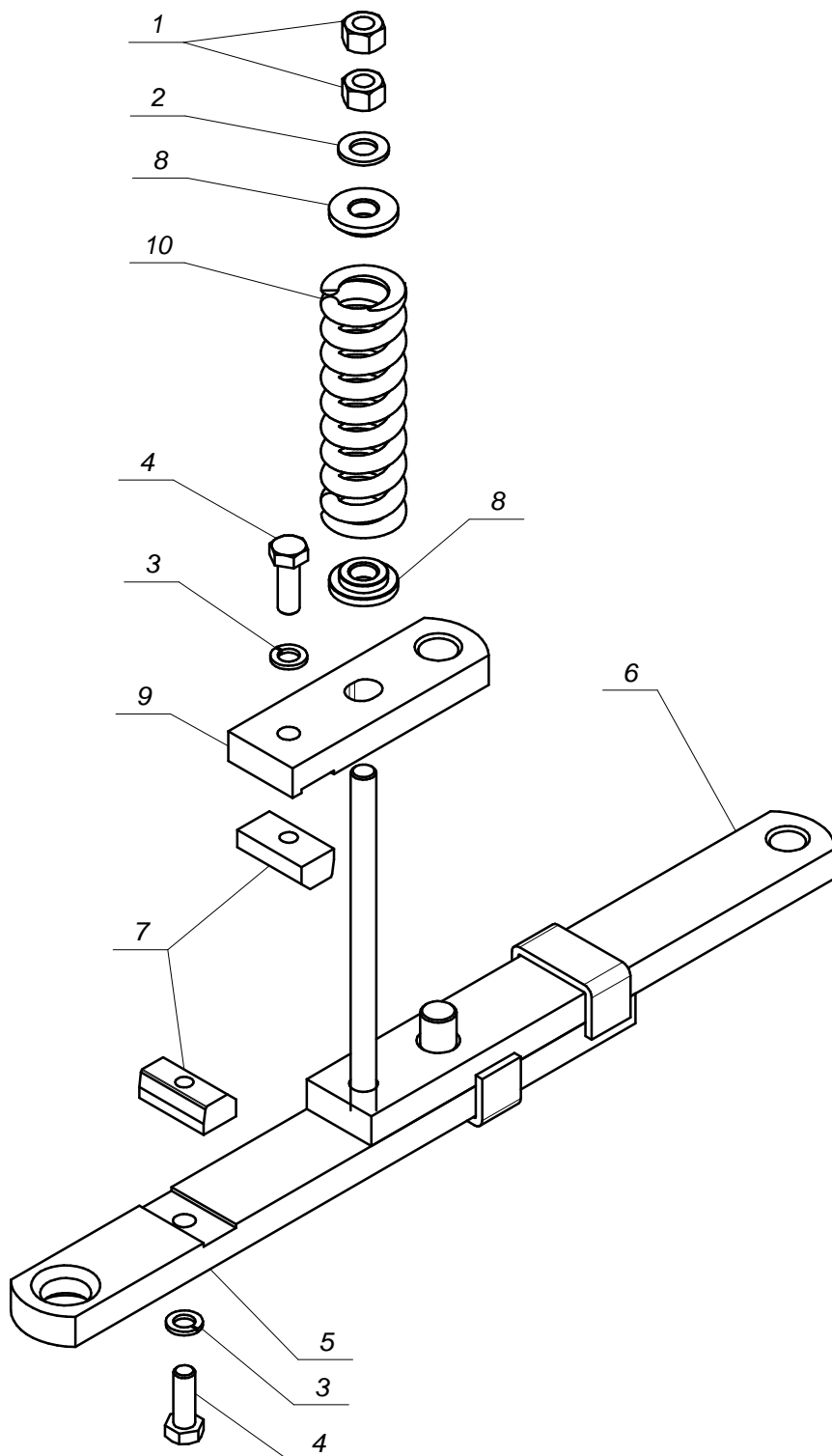
Tab. 2

L.P.	Części SaMASZ	Części handlowe	Nazwa części	Liczba sztuk	Uwagi
1	104.02.00.00		Belka nośna	1	
2	104.05.00.00		Zespół tnący	2	
3	104.06.00.00		Zespół osłon	1	
4	104.09.00.00/1		Układ zawieszenia - hydraulika	1	
5	104.10.00.00/1		Rama główna - HYDRAULIKA	1	
6	105.03.00.00		Bezpiecznik	1	



L.P.	Części SaMASZ	Części handlowe	Nazwa części	Liczba sztuk	Uwagi
1		MZZK-004-001	Kołek spręż. fi 4x20 nierdz.	1	
2		MZZK-005-006	Kołek spręż. fi 5x36 nierdz.	6	
3		MISK-000-001	Kółko sprężyste zawieszki	4	
4		MILI-000-001	Linka fi 5 L=3500 zielona	1	
5		MZNS-012-002	Nakrętka 6-kt. - M12 kl.8 oc.	2	
6		MZNS-012-004	Nakrętka 6-kt. - M12 samozab. kl. 8 oc.	1	
7		MZNS-020-001	Nakrętka 6-kt. M20x1,5 kl.8 oc.	1	
8		MZPP-017-001	Podkładka oc. fi 17 - B-Fe/Zn8	1	
9		MZPP-010-001	Podkładka pł. fi 10 oc.	1	
10		MZPP-012-002	Podkładka pł. fi 12 oc.	1	
11		MZPP-022-001	Podkładka pł. fi 22 oc.	4	
12		MZPP-024-001	Podkładka pł. fi 24 oc.	3	
13		MZZP-000-001	Przetyczka A11x45	2	
14		MIGZ-007-001	Zawieszka gumowa	2	
15		MZZZ-005-002	Zawlecza S - fi 5x36 oc.	2	
16		MZWK-012-001	Śruba M12x60 oc. - 8.8 - Dociskowa	2	
17		MZSZ-012-001	Śruba z łb. 6-kt. M12x90 kl. 8.8 oc.	1	
18	104.01.01.00/1		Zaczep	1	
19	104.01.02.00		Oś kątowna	1	
20	104.01.03.00		Cięgno wzdłużne zawieszenia	1	
21	104.01.04.00		Ramię ukośne	1	
22	104.01.05.00	C006.01.05.00	Głowica kuta	1	
23	104.01.06.00		Ramię krótkie dźwigni	2	
24	105.01.02.00		Ramię usztywniające ELKA	1	
25	105.01.06.00		Zapadka	1	
26	105.01.09.00	MISP-001-002	Sprężyna zapadki fi 1,6 - L=72	1	
27	105.01.10.00		Sworzeń zatrzasku	1	
28	105.01.11.00	MISP-004-001	Sprężyna zatrzasku fi 4 - L=65	1	
29	105.01.12.00		Podkładka odginana	1	
30	105.01.13.00		Klucz specjalny	1	
31	105.01.15.00		Sworzeń zaczepu P - kat. II	2	
32	105.01.16.00		Sworzeń zaczepu górnego	1	
33	225.01.07.00		Wspornik wału	1	
34	SO.22.00.062		Sworzeń fi.22 L=62	2	
35	SO.25.00.062		Sworzeń fi25 L=62	1	

L.P.	Części SaMASZ	Części handlowe	Nazwa części	Liczba sztuk	Uwagi
1		MZZK-005-006	Kołek spręż. fi 5x36 nierdz.	2	
2		MZNS-006-006	Nakrętka 6-kt. - M 6 samozab. kl.8 oc.	5	
3		MZNS-008-006	Nakrętka 6-kt. - M 8 samozab. kl. 8 oc.	4	
4		MZNS-010-002	Nakrętka 6-kt. - M10 samozab. kl.8 oc.	10	
5		MZNS-016-002	Nakrętka 6-kt. - M16 kl. 8 cz.	1	
6		MIGN-000-001	Nasada gumowa wałka fi35	1	
7		MITO-000-011	Ostona wałka wielowypustowego (41703)	1	
8		MZK-3185-003	Pasek klinowy SPA - 3185 EKO	4	
9		MZSE-035-001	Pierścień osad. Z35	1	
10		MZSE-030-001	Pierścień osadczy 30 Z	1	
11		MZSE-045-001	Pierścień osadczy C45 Z	1	
12		MZSE-075-001	Pierścień osadczy W75	1	
13		MZPP-016-003	Podkładka fi 16 (mosiądz)	1	
14		MZPN-006-003	Podkładka fi 6,6x25x1,5	5	
15		MZPP-008-003	Podkładka fi8xfi28x2,5 oc.	4	
16		MZPP-010-001	Podkładka pł. fi 10 oc.	10	
17		MZPP-022-001	Podkładka pł. fi 22 oc.	1	
18		MZPS-008-001	Podkładka spręż. fi 8 oc.	2	
19		MITO-000-018	Tuleja ślizgowa PMB-B 30x38x30	2	
20		MZWP-018-013	Wpust A 8x7x50	1	
21		MZZZ-010-000	Zawlecza 10x70 (do rur)	1	
22		MZZZ-005-002	Zawlecza S - fi 5x36 oc.	1	
23		MZZZ-006-002	Zawlecza S - Zn - 6,3x70	2	
24		MZLŻ-009-022	Łożysko 6009 ZZ (ACR)	1	
25		MZLŻ-007-002	Łożysko 6207 ZZ	1	
26		MZLŻ-006-010	Łożysko 6306 2RS	1	
27		MZSZ-008-001	Śruba z łb. 6-kt. M 8x20 kl.8.8 oc.	4	
28		MZSZ-008-009	Śruba z łb. 6-kt. M 8x25 kl. 8.8 oc.	2	
29		MZSI-012-008	Śruba z łb. 6-kt. M12x40 kl. 10.9 oc.	2	
30		MZSZ-006-001	Śruba z łb. 6-kt. M6x12 kl. 8.8 oc.	5	
31	104.02.01.00		Belka spawana	1	
32	104.02.02.00		Obudowa wałka wielowypustowego	1	
33	104.02.03.00		Ostona boczna wewnętrzna	1	
34	104.02.04.00		Ostona boczna zewnętrzna	1	
35	104.02.05.00		Wał napędowy wielowypustowy	1	
36	104.02.06.00		Koło pasowe duże	1	
37	104.02.07.00		Śruba dwustronna L=120	1	
38	104.02.08.00		Śruba dwustronna L=129	4	
39	104.02.09.00		Sworzeń z gwintem	1	
40	104.02.10.00		Zabierak	1	
41	104.02.11.00		Sworzeń zabieraka	1	
42	104.02.12.00		Tuleja mosiężna	1	
43	104.02.13.00		Koło pasowe fi 138x73,5/fi 25x55	1	
44	104.02.14.00	MISP-001-001	Sprężyna fi 1,6 L=40	1	
45	105.02.02.00		Łapa przykręcana	1	
46	105.02.06.00		Ekran pokosu	1	
47	105.02.07.00		Stopa podporowa	1	
48	105.02.08.00		Pokrywka przegubu	1	
49	105.02.09.00	MITT-000-005	Tuleja ślizgowa	2	
50	105.02.10.00		Nakładka	1	
51	105.02.11.00		Podkładka zabezpieczająca	1	
52	105.02.13.00		Brezent ekranu	1	
53	105.02.16.00		Sworzeń ustalający	1	
54	105.02.18.00		Śruba napinacza	1	
55	105.02.19.00		Siodło sprężyny	1	
56	105.02.20.00	MISP-009-002	Sprężyna napinacza fi9 L=160	1	
57	105.04.11.00		Podkładka regulacyjna fi 30	1	
58	225.02.09.00		Wskaźnik naciągu pasów	1	
59	225.02.24.00		Podkładka ochronna	1	
60	SO.18.00.075		Sworzeń fi18 L=75	1	





Nazwa tabeli:

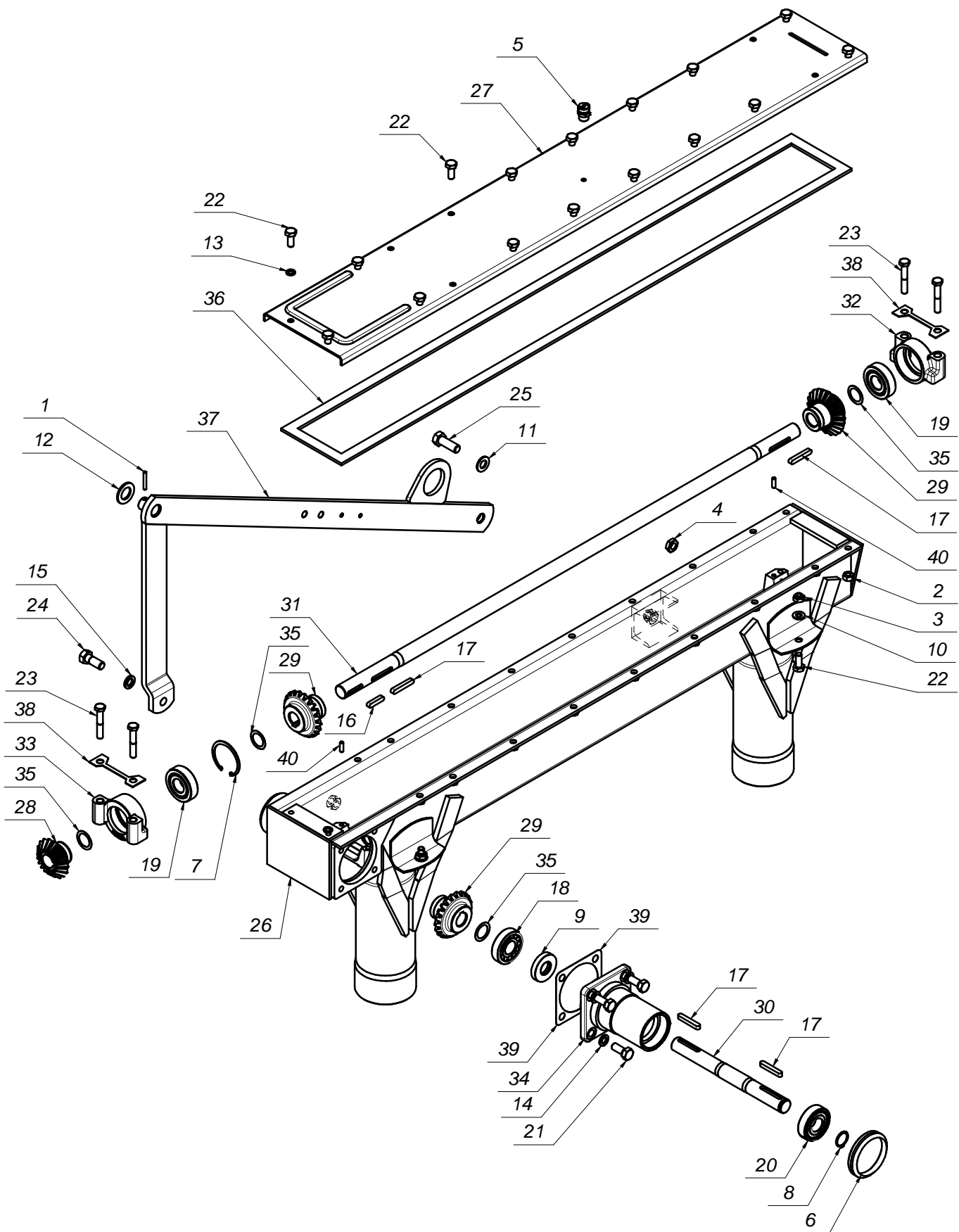
Bezpiecznik

Nr. tabeli:

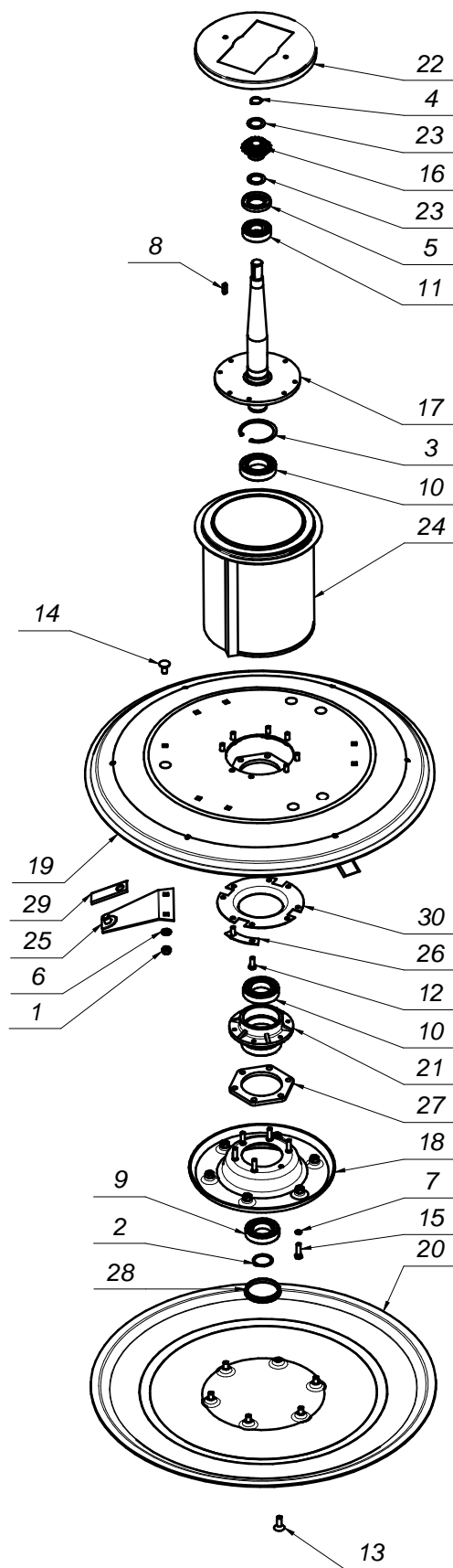
11

Tab. 5

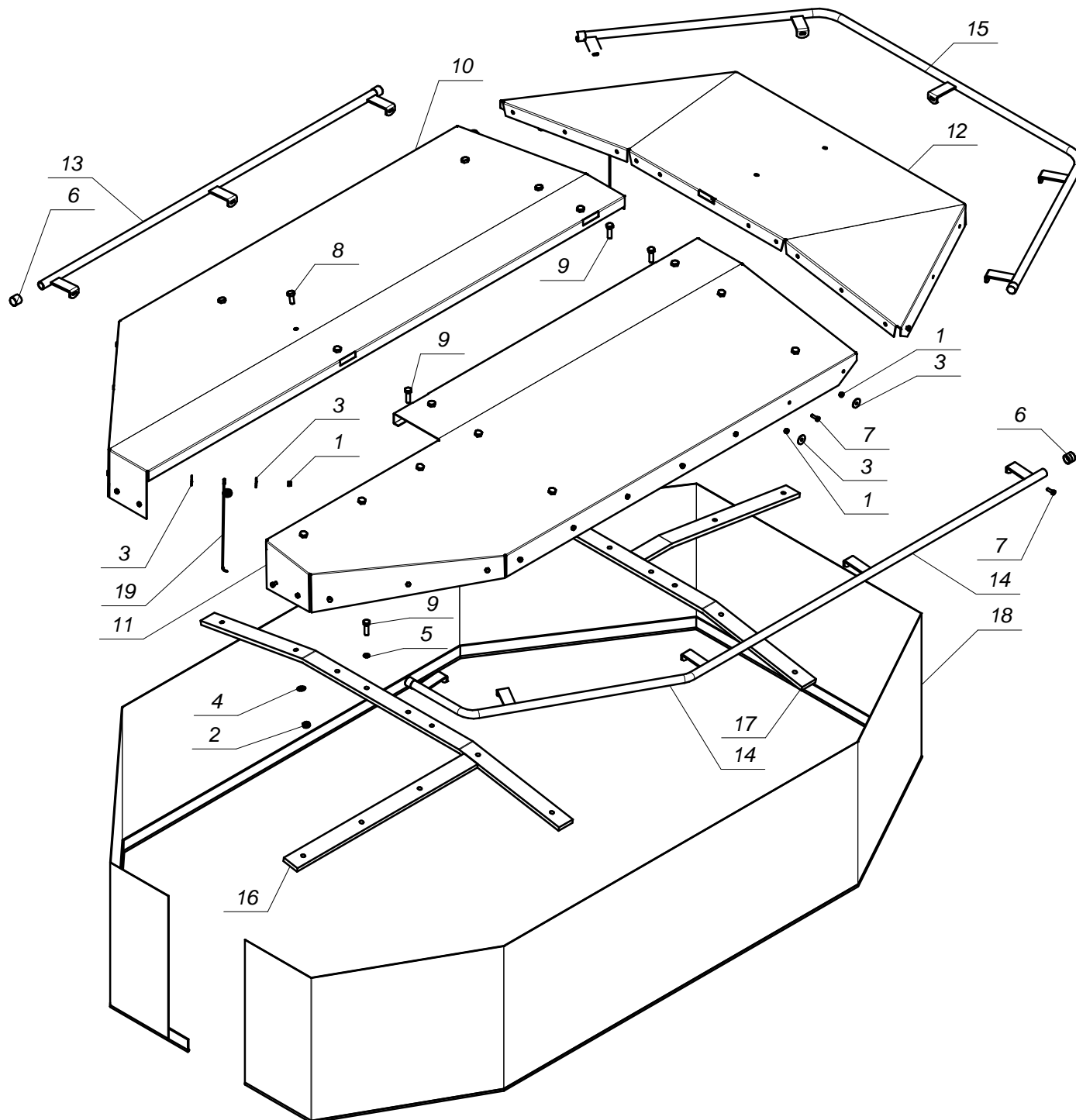
L.P.	Części SaMASZ	Części handlowe	Nazwa części	Liczba sztuk	Uwagi
1		MZNZ-014-002	Nakrętka M14 oc. 8.8 - B - Fe/Zn8	2	
2		MZPP-014-001	Podkładka pł. fi 14 oc.	1	
3		MZPS-012-001	Podkładka spręż. fi 12 oc.	2	
4		MZSZ-012-003	Śruba z łb. 6-kt. M12x35 kl. 8.8 oc.	2	
5	105.03.01.00		Listwa wysuwna - L=445	1	
6	105.03.02.00		Listwa wysuwna L=370	1	
7	105.03.03.00		Kostka bezpiecznika	2	
8	105.03.04.00		Siodło sprężyny fi 38	2	
9	225.03.03.00		Zamek bezpiecznika	1	
10	225.03.06.00		Sprężyna bezpiecznika fi 10 - L=150	1	



L.P.	Części SaMASZ	Części handlowe	Nazwa części	Liczba sztuk	Uwagi
1		MZZK-005-006	Kołek spręż. fi 5x36 nierdz.	1	
2		MZNZ-010-001	Nakrętka 6-kt. - M10 kl. 8 oc.	18	
3		MZNS-010-002	Nakrętka 6-kt. - M10 samozab. kl.8 oc.	4	
4		MZNS-014-153	Nakrętka niska M14 oc. 8.8 - B - Fe/Zn8	1	
5		MIIO-000-002	Odpowietrznik 3_8 MOD.33A	1	
6		MIIIP-000-006	Pierścień czołowy V-75S 70NBR	1	
7		MZSE-062-001	Pierścień osadczy 62 W	1	
8		MZSE-025-001	Pierścień osadczy Z25	1	
9		MZUS-025-001	Pierścień uszczelniający A 25x52x10	1	
10		MZPP-010-001	Podkładka pł. fi 10 oc.	4	
11		MZPP-014-001	Podkładka pł. fi 14 oc.	1	
12		MZPP-022-001	Podkładka pł. fi 22 oc.	1	
13		MZPS-010-002	Podkładka spręż. fi 10 oc.	2	
14		MZPS-012-001	Podkładka spręż. fi 12 oc.	4	
15		MZPS-014-002	Podkładka spręż. fi14 oc.	1	
16		MZWP-018-010	Wpust A 8x7x36	1	
17		MZWP-018-013	Wpust A 8x7x50	4	
18		MZLŻ-005-004	Łożysko 30305	1	
19		MZLŻ-005-022	Łożysko 6305 C3 (ACR)	2	
20		MZLŻ-005-021	Łożysko 6305 ZZ (ACR)	1	
21		MZSZ-012-002	Śruba M12x30 kl. 8.8 oc.	4	
22		MZSZ-010-001	Śruba z łb. 6-kt. M10x25 kl. 8.8 oc.	20	
23		MZSZ-010-011	Śruba z łb. 6-kt. M10x60 kl. 8.8 cz.	4	
24		MZSZ-014-005	Śruba z łb. 6-kt. M14x35 kl. 8.8 oc.	1	
25		MZSZ-014-003	Śruba z łb. 6-kt. M14x40 kl. 8.8 oc.	1	
26	104.04.01.00/1		Paszcz ramy z tulejami	1	
27	104.04.02.00		Pokrywa ramy	1	
28	104.04.03.00		Koło zębate stożkowe z=17	1	
29	104.04.04.00		Koło zębate stożkowe z=21, m=4	3	
30	104.04.05.00		Wałek napędowy odboczki	1	
31	104.04.06.00		Wał poziomy ramy	1	
32	104.04.07.00		Obudowa łożyska I	1	
33	104.04.08.00		Obudowa łożyska II	1	
34	104.04.09.00		Tuleja odboczki	1	
35	104.04.10.00		Podkładka regulacyjna fi 25xfi 35x0,3	4	
36	104.04.11.00	MITT-000-012	Uszczelka pokrywy 20x4 - L=2800	1	
37	105.04.02.00		Ramię wspornika	1	
38	105.04.12.00		Podkładka odginana	2	
39	105.04.14.00		Uszczelka tekturowa	1	
40	105.04.15.00		Kołek ust. (Pręt ciągn. fi 6 - L=20)	4	

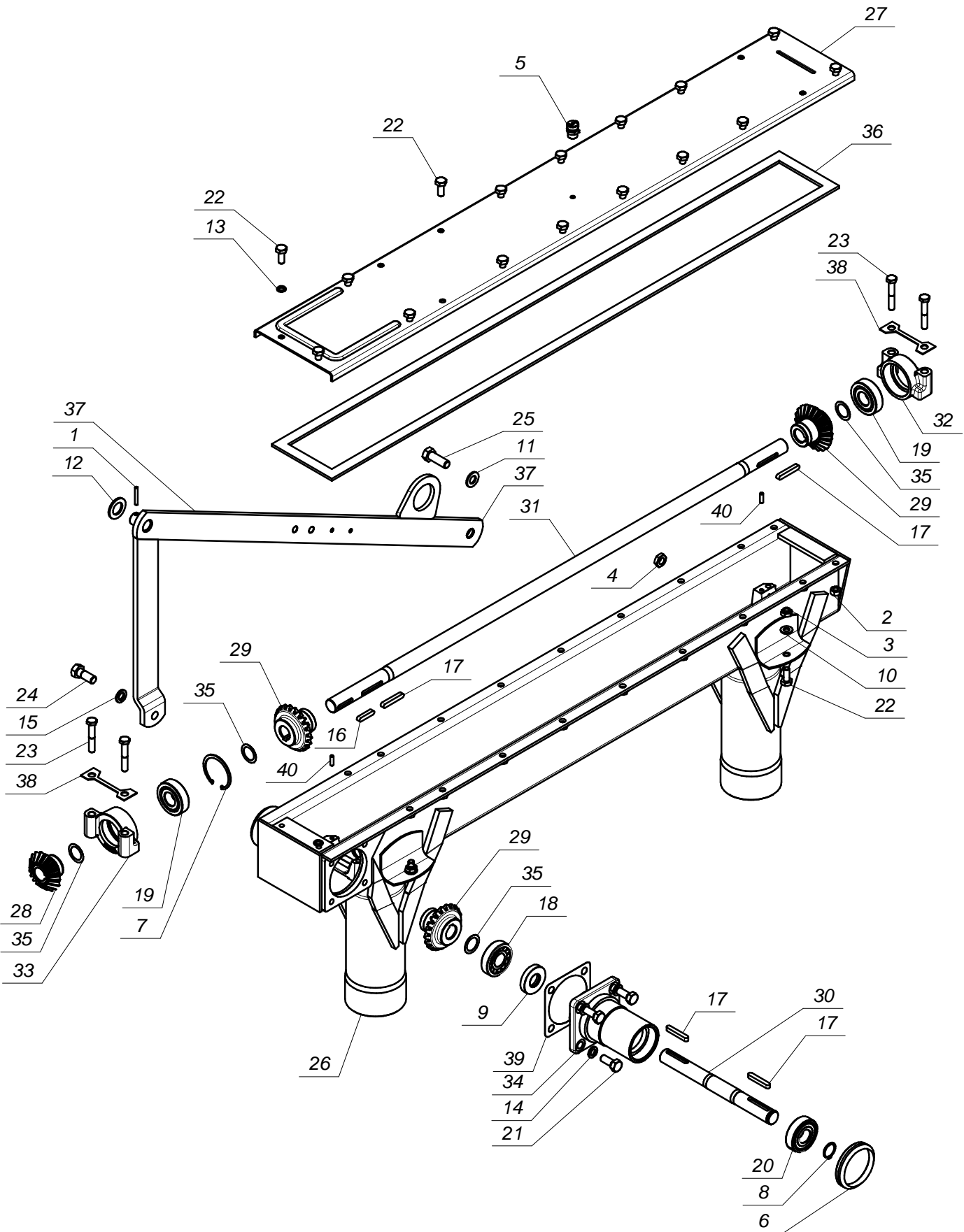


L.P.	Części SaMASZ	Części handlowe	Nazwa części	Liczba sztuk	Uwagi
1		MZNS-012-004	Nakrętka 6-kt. - M12 samozab. kl. 8 oc.	6	
2		MZSE-045-001	Pierścień osadczy C45 Z	1	
3		MZSE-090-001	Pierścień osadczy W90	1	
4		MZSE-025-001	Pierścień osadczy Z25	1	
5		MZUS-040-002	Pierścień uszczelniający A 40x72x10	1	
6		MZPP-012-002	Podkładka pł. fi 12 oc.	6	
7		MZPS-010-002	Podkładka spręż. fi 10 oc.	6	
8		MZWP-018-008	Wpust A 8x7x30	1	
9		MZLŻ-009-001	Łożyska 6209 2RS C3	1	
10		MZLŻ-010-022	Łożysko 6210 2RS C3 (ACR)	2	
11		MZLŻ-006-010	Łożysko 6306 2RS	1	
12		MZSZ-010-002	Śruba M10x25 cz. - 8.8 - B-Fe/Zn8	8	
13		MZSI-012-001	Śruba M12x25 kl.8,8 z gniazdem 6-kt.	6	
14		MZSP-012-002	Śruba M12x25 PODS. kl. 8.8 oc.	6	
15		MZSZ-010-008	Śruba z łb. 6-kt. M10x35 kl. 8.8 cz.	6	
16	104.04.03.00		Koło zębate stożkowe z=17	1	
17	104.05.01.00		Wał pionowy (bączek)	1	
18	104.05.02.00		Talerz oporowy	1	
19	104.05.03.00		Talerz roboczy	1	
20	104.05.04.00		Talerz ślizgowy	1	
21	104.05.05.00		Piasta talerza ślizgowego	1	
22	104.05.06.00		Ostona górna bębna	1	
23	105.04.11.00		Podkładka regulacyjna fi 30	2	
24	105.05.01.00		Bęben	1	
25	105.05.03.00		Trzymak nożowy prosty	3	
26	105.05.10.00		Podkładka zabezpieczająca 1/4	4	
27	105.05.11.00	MITP-000-001	Pierścień dystansowy	2	
28	105.05.12.00	MITO-000-009	Ostona łożyska	1	
29	105.05.14.00	MINO-000-002	Nóż prosty L-96 BALMET	3	
30	105.05.15.00		Ostona piasty	1	



L.P.	Części SaMASZ	Części handlowe	Nazwa części	Liczba sztuk	Uwagi
1		MZNS-006-006	Nakrętka 6-kt. - M 6 samozab. kl.8 oc.	37	
2		MZNS-010-002	Nakrętka 6-kt. - M10 samozab. kl.8 oc.	17	
3		MZPN-006-003	Podkładka fi 6,6x25x1,5	41	
4		MZPP-010-001	Podkładka pł. fi 10 oc.	17	
5		MZPS-010-002	Podkładka spręż. fi 10 oc.	4	
6		MITP-000-003	Pokrywa rur standard 21,3mm (1/2")	6	
7		MZSZ-006-004	Śruba z łb. 6-kt. M 6x20 kl. 5.8 oc.	37	
8		MZSZ-010-001	Śruba z łb. 6-kt. M10x25 kl. 8.8 oc.	17	
9		MZSZ-010-008	Śruba z łb. 6-kt. M10x35 kl. 8.8 oc.	4	
10	104.06.01.00		Ostona przednia	1	
11	104.06.02.00		Ostona tylna	1	
12	104.06.03.00		Ostona boczna	1	
13	104.06.04.00		Barierka ochronna przednia	1	
14	104.06.05.00		Barierka ochronna tylna	1	
15	104.06.06.00		Barierka ochronna boczna	1	
16	104.06.07.00		Wspornik osłony (lewy)	1	
17	104.06.08.00		Wspornik osłony (prawy)	1	
18	104.06.09.00		Ostona brezentowa	1	
19	108.06.10.00	MISP-003-002	Sprężyna fi3 Usztywn. brezent.	4	

L.P.	Części SaMASZ	Części handlowe	Nazwa części	Liczba sztuk	Uwagi
1		MZZK-004-001	Kołek spręż. fi 4x20 nierdz.	1	
2		MZZK-005-006	Kołek spręż. fi 5x36 nierdz.	2	
3		MZZK-005-005	Kołek spręż. fi.5x30 nierdz.	2	
4		MISK-000-001	Kółko sprężyste zawieszki	4	
5		MILI-000-001	Linka fi 5 L=3500 zielona	1	
6		MILI-000-001	Linka fi 5 L=4000 biała	1	
7		MZNS-008-006	Nakrętka 6-kt. - M 8 samozab. kl. 8 oc.	2	
8		MZNS-012-002	Nakrętka 6-kt. - M12 kl.8 oc.	2	
9		MZNS-012-004	Nakrętka 6-kt. - M12 samozab. kl. 8 oc.	1	
10		MZNS-020-001	Nakrętka 6-kt. M20x1,5 kl.8 oc.	1	
11		MZPP-010-001	Podkładka pł. fi 10 oc.	1	
12		MZPP-012-002	Podkładka pł. fi 12 oc.	1	
13		MZPP-022-001	Podkładka pł. fi 22 oc.	2	
14		MZPP-024-001	Podkładka pł. fi 24 oc.	3	
15		MZPP-000-001	Przetyczka A11x45	2	
16		MIHP-200-001	Przewód hydr. L=2000 M14x1.5	1	
17		MIHZ-000-002	Wtyczka NV 12 GAS M EURO TYP 12,5	1	
18		MIGZ-007-001	Zawieszka gumowa	2	
19		MZZZ-005-002	Zawlecza S - fi 5x36 oc.	1	
20		MZWK-012-001	Śruba M12x60 oc. - 8.8 - Dociskowa	2	
21		MZSZ-012-001	Śruba z łb. 6-kt. M12x90 kl. 8.8 oc.	1	
22		MZSZ-008-005	Śruba z łb. 6-kt. M8x30 kl. 8.8 oc.	2	
23	104.01.01.00/1		Zaczep	1	
24	104.01.02.00		Oś kątowna	1	
25	104.09.01.00		Głowica spawana	1	
26	104.09.02.00/1		Ramię długie cylindra	1	
27	104.09.03.00		Ramię ukośne	1	
28	105.01.02.00		Ramię usztywniające ELKA	1	
29	105.01.09.00	MISP-001-002	Sprężyna zapadki fi 1,6 - L=72	1	
30	105.01.10.00		Sworzeń zatrzasku	1	
31	105.01.11.00	MISP-004-001	Sprężyna zatrzasku fi 4 - L=65	1	
32	105.01.12.00		Podkładka odginana	1	
33	105.01.13.00		Klucz specjalny	1	
34	105.01.15.00		Sworzeń zaczepu P - kat. II	2	
35	105.01.16.00		Sworzeń zaczepu górnego	1	
36	105.09.06.00/1	MIHC-400-001	Cylinder CJ-S452-16-50-28-400	1	
37	105.09.07.00/1		Zapadka prawa	1	
38	105.09.08.00/1		Zapadka lewa	1	
39	225.01.07.00		Wspornik wału	1	
40	310.01.34.00		Dzwignia zapadki	1	
41	SO.22.00.062		Sworzeń fi.22 L-62	1	
42	SO.25.00.062		Sworzeń fi25 L=62	1	



L.P.	Części SaMASZ	Części handlowe	Nazwa części	Liczba sztuk	Uwagi
1		MZZK-005-006	Kolek spręż. fi 5x36 nierdz.	1	
2		MZNZ-010-001	Nakrętka 6-kt. - M10 kl. 8 oc.	18	
3		MZNS-010-002	Nakrętka 6-kt. - M10 samozab. kl.8 oc.	4	
4		MZNS-014-153	Nakrętka niska M14 oc. 8.8 - B - Fe/Zn8	1	
5		MIIO-000-002	Odpowietrznik 3_8 MOD.33A	1	
6		MIIP-000-006	Pierścień czołowy V-75S 70NBR	1	
7		MZSE-062-001	Pierścień osadczy 62 W	1	
8		MZSE-025-001	Pierścień osadczy Z25	1	
9		MZUS-025-001	Pierścień uszczelniający A 25x52x10	1	
10		MZPP-010-001	Podkładka pł. fi 10 oc.	4	
11		MZPP-014-001	Podkładka pł. fi 14 oc.	1	
12		MZPP-022-001	Podkładka pł. fi 22 oc.	1	
13		MZPS-010-002	Podkładka spręż. fi 10 oc.	2	
14		MZPS-012-001	Podkładka spręż. fi 12 oc.	4	
15		MZPS-014-002	Podkładka spręż. fi14 oc.	1	
16		MZWP-018-010	Wpust A 8x7x36	1	
17		MZWP-018-013	Wpust A 8x7x50	4	
18		MZLŻ-005-004	Łożysko 30305	1	
19		MZLŻ-005-022	Łożysko 6305 C3 (ACR)	2	
20		MZLŻ-005-021	Łożysko 6305 ZZ (ACR)	1	
21		MZSZ-012-002	Śruba M12x30 kl. 8.8 oc.	4	
22		MZSZ-010-001	Śruba z łb. 6-kt. M10x25 kl. 8.8 oc.	20	
23		MZSZ-010-011	Śruba z łb. 6-kt. M10x60 kl. 8.8 cz.	4	
24		MZSZ-014-005	Śruba z łb. 6-kt. M14x35 kl. 8.8 oc.	1	
25		MZSZ-014-003	Śruba z łb. 6-kt. M14x40 kl. 8.8 oc.	1	
26	104.04.01.00/1		Paszcz ramy z tulejami	1	
27	104.04.02.00		Pokrywa ramy	1	
28	104.04.03.00		Koło zębate stożkowe z=17	1	
29	104.04.04.00		Koło zębate stożkowe z=21, m=4	3	
30	104.04.05.00		Walek napędowy odboczki	1	
31	104.04.06.00		Wał poziomy ramy	1	
32	104.04.07.00		Obudowa łożyska I	1	
33	104.04.08.00		Obudowa łożyska II	1	
34	104.04.09.00		Tuleja odboczki	1	
35	104.04.10.00		Podkładka regulacyjna fi 25xfi 35x0,3	4	
36	104.04.11.00	MITT-000-012	Uszczelka pokrywy 20x4 - L=2800	1	
37	105.04.02.00		Ramię wspornika	1	
38	105.04.12.00		Podkładka odginana	2	
39	105.04.14.00		Uszczelka tekturowa	1	
40	105.04.15.00		Kolek ust. (Pręt ciągn. fi 6 - L=20)	4	