



MASZYN Y ROLNICZE

SAMASZ Sp. z o.o.

Poland, 15-161 Białystok, ul. Trawiasta 15

Rok założenia - 1984

NIP 966-15-92-976
centrala +48 85 664-70-31
fax + 48 85 664-70-41
e-mail: samasz@samasz.pl
www.samasz.pl

Katalog części

KOSIARKA BĘBNOWA TYLNA Z010 (H)- 1,65 m (103)

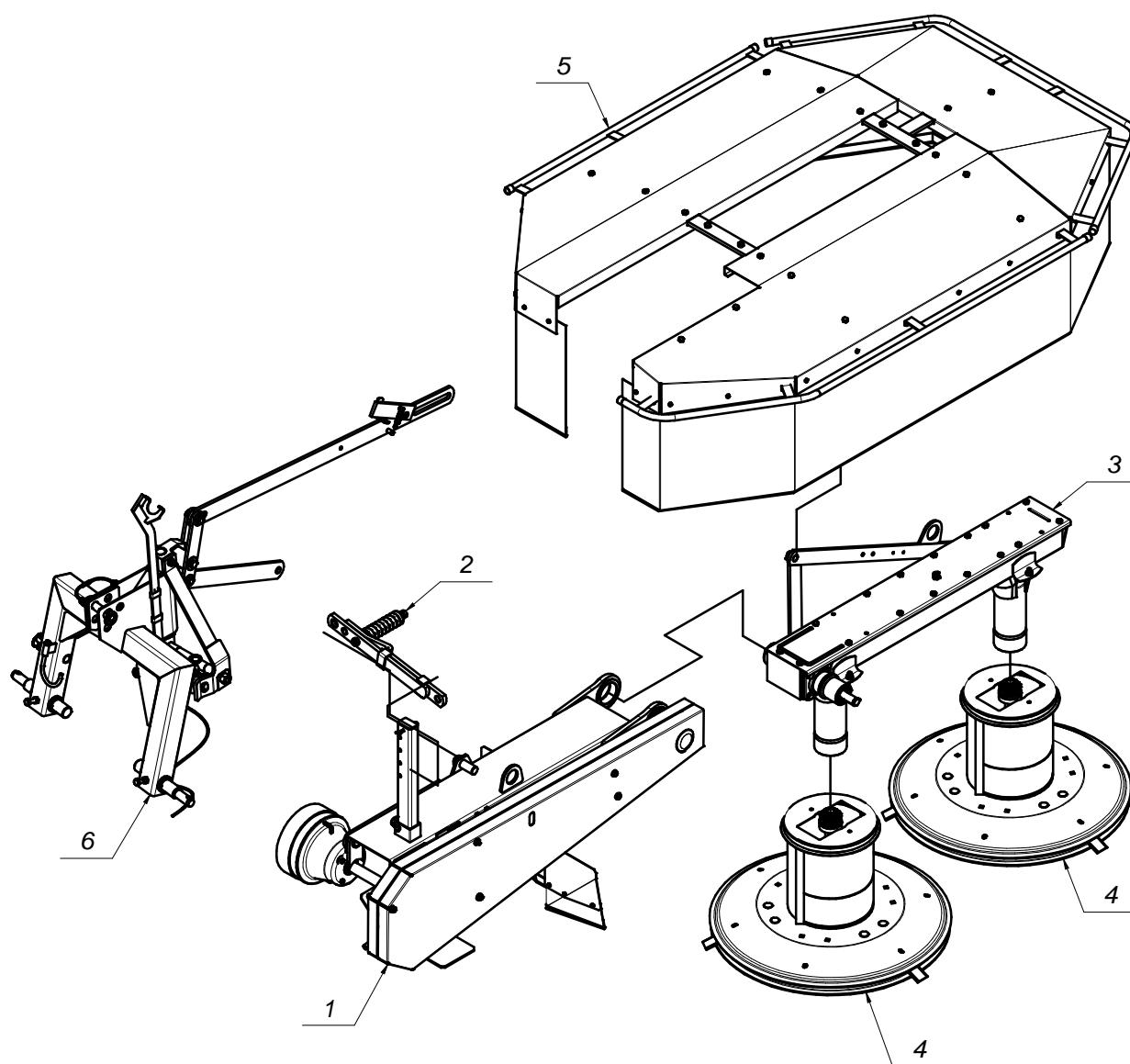
Wersja: 2

Nr fabryczny:

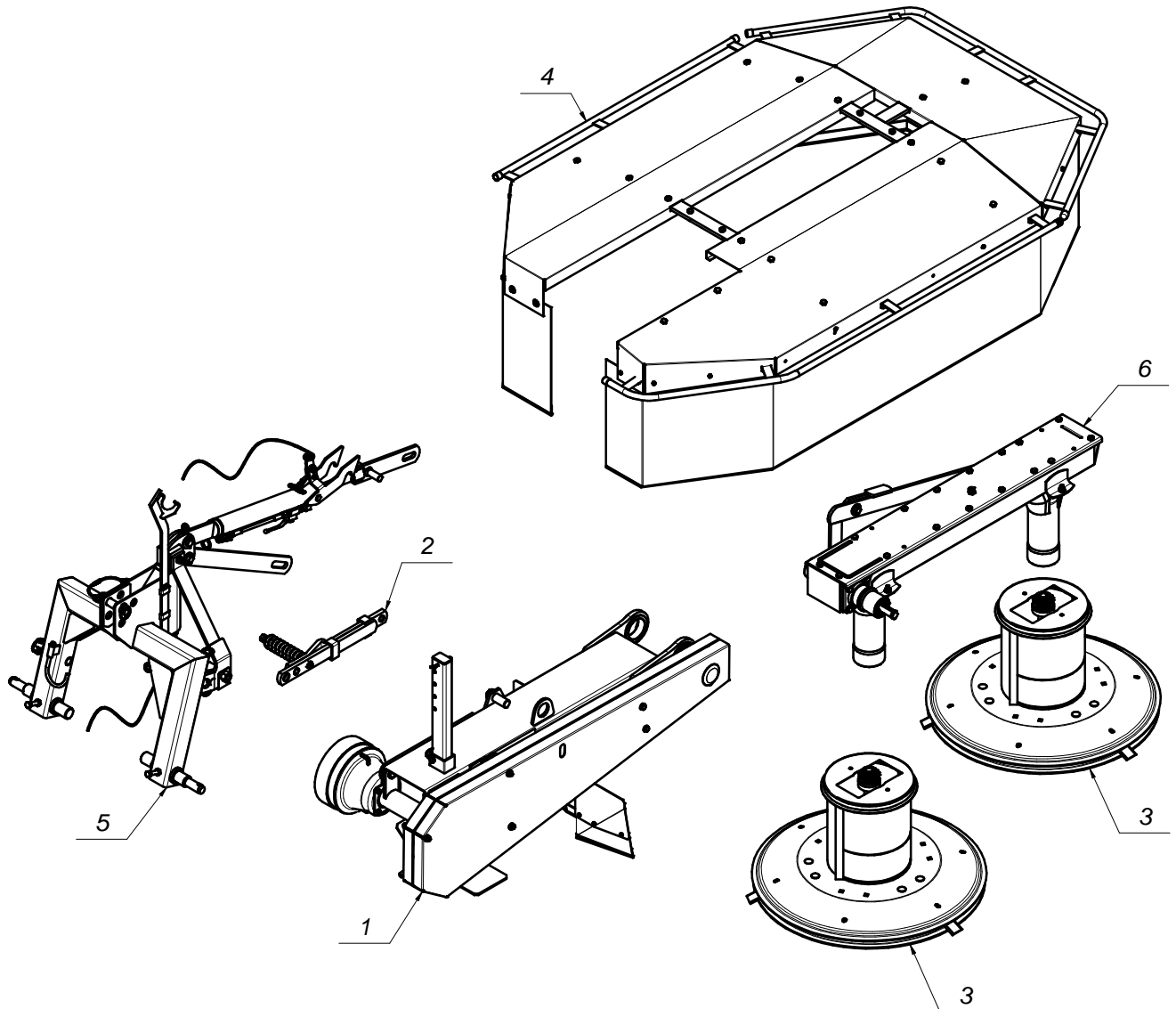
Białystok 2013.03.15

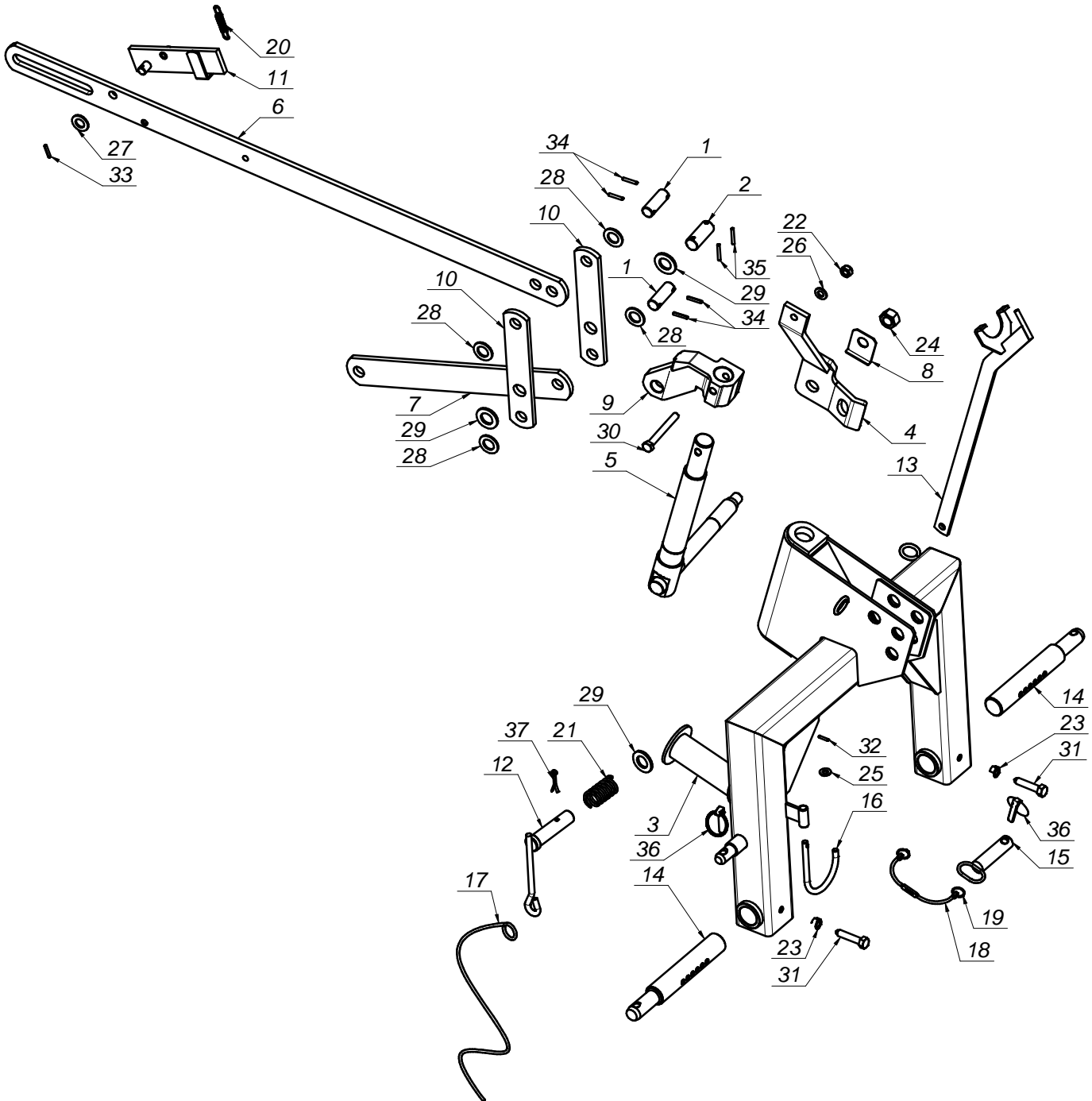
K103PL002

L.P.	Części SaMASZ	Części handlowe	Nazwa części	Liczba sztuk	Uwagi
1	0103.02.00.000		Belka nośna	1	
2	0103.03.00.000		Bezpiecznik	1	
3	0103.04.00.000		Rama główna - standard	1	
4	0103.05.00.000		Zespół trący	2	
5	0103.06.00.000		Zespół osłon	1	
6	103.01.00.00/2		Układ zawieszania - standard	1	

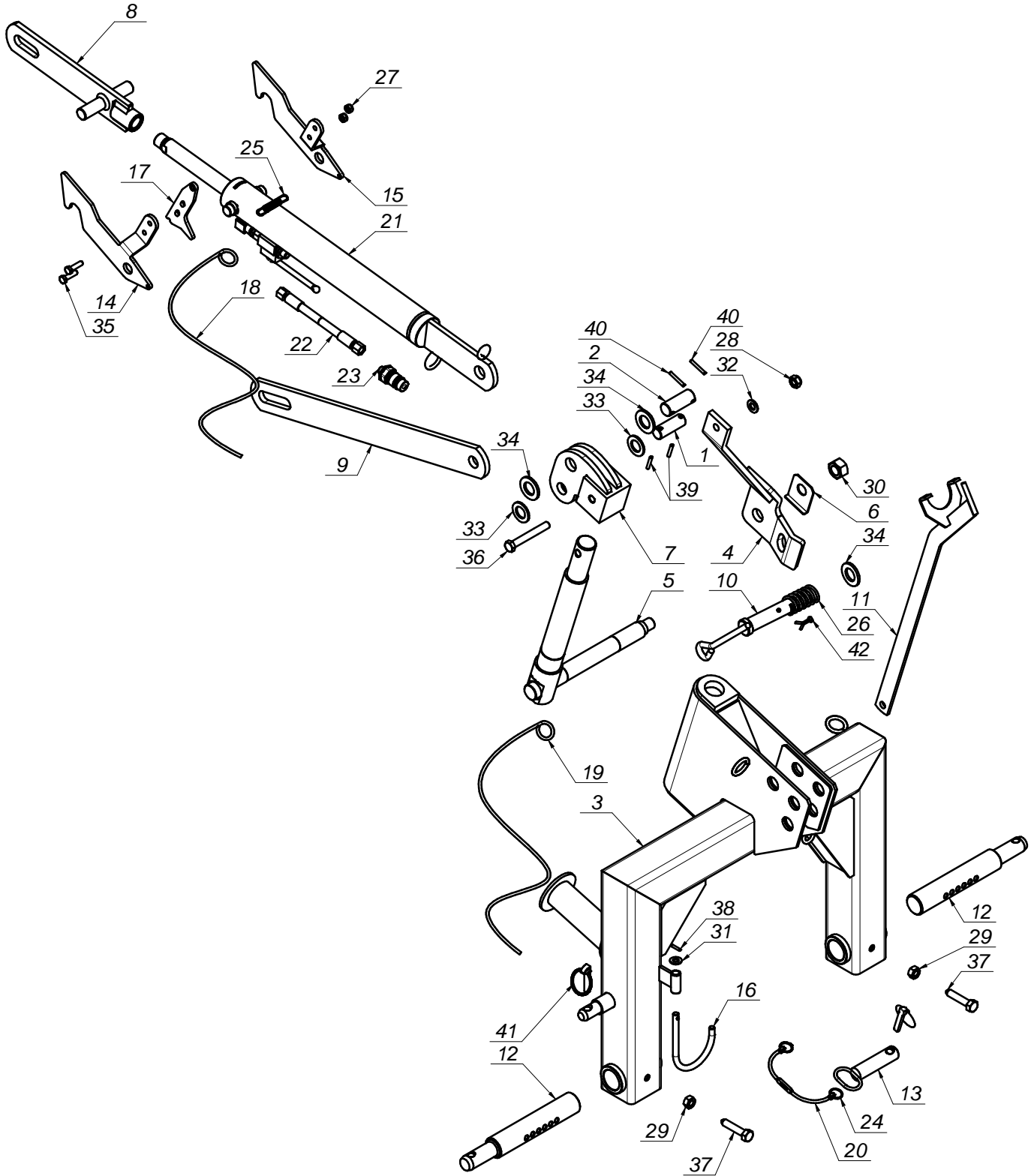


L.P.	Części SaMASZ	Części handlowe	Nazwa części	Liczba sztuk	Uwagi
1	0103.02.00.000		Belka nośna	1	
2	0103.03.00.000		Bezpiecznik	1	
3	0103.05.00.000		Zespół tnący	2	
4	0103.06.00.000		Zespół osłon	1	
5	0103.09.00.002		Układ zawieszenia - hydraulika	1	
6	0103.10.00.000		Rama główna - hydraulika	1	

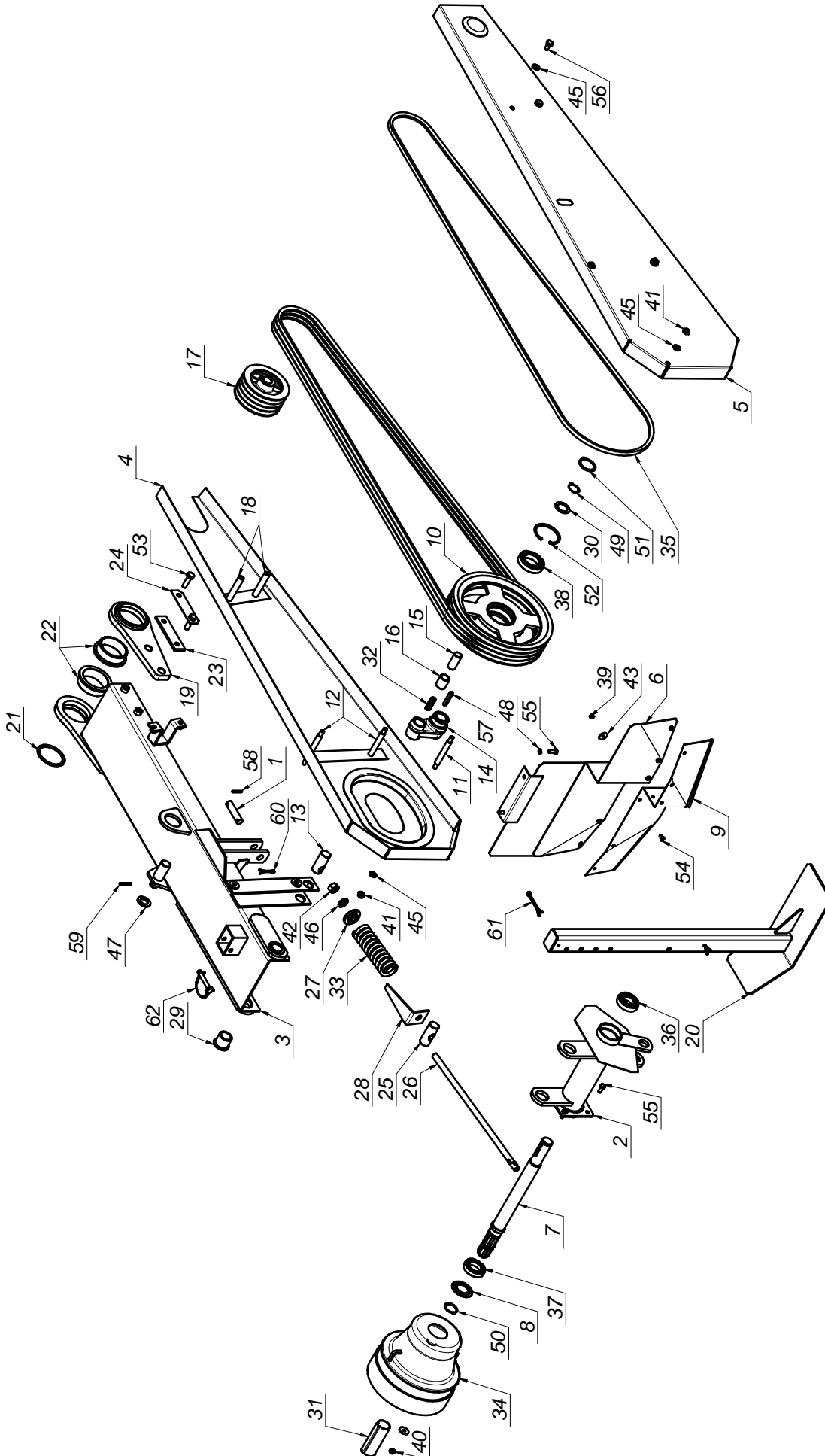




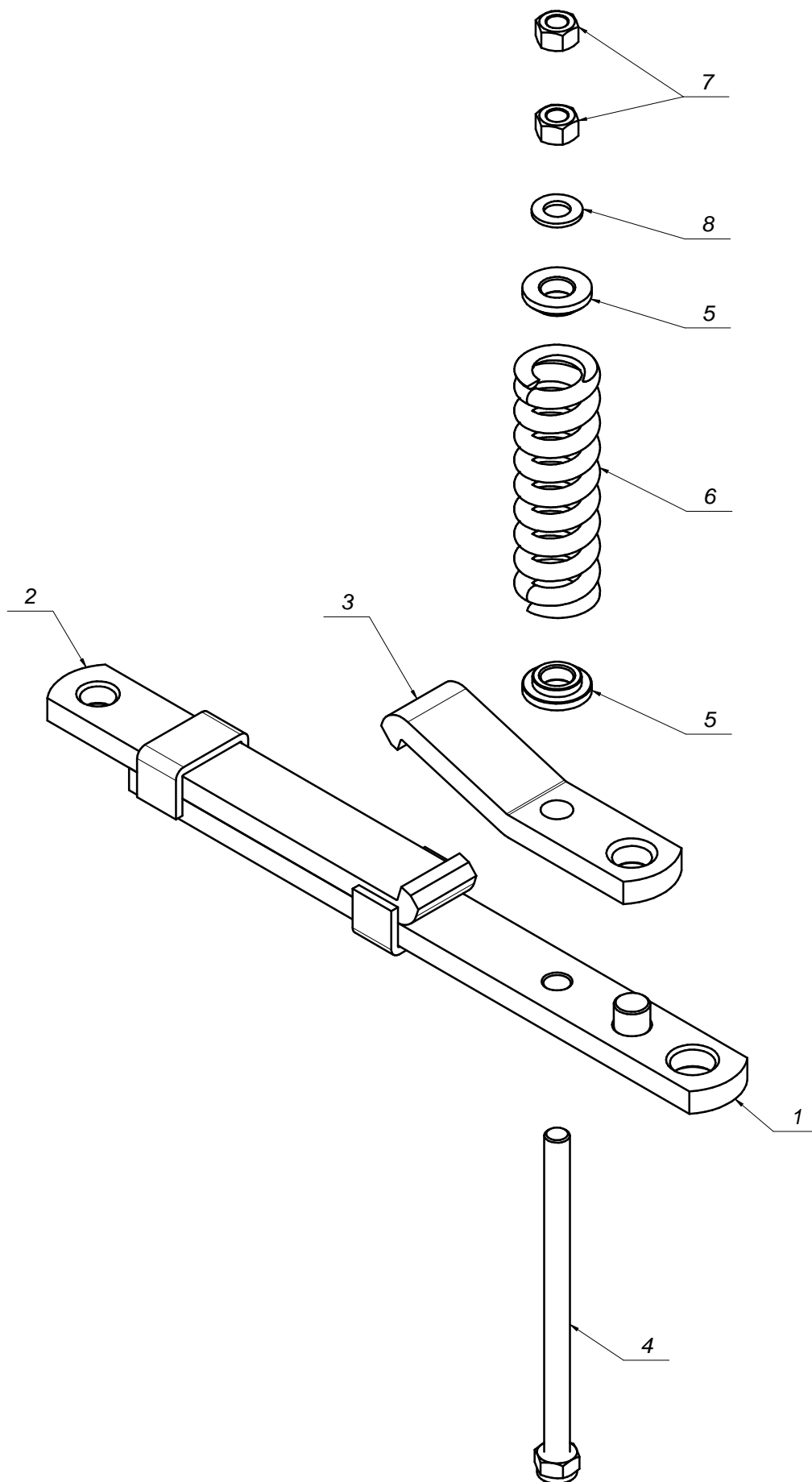
L.P.	Części SaMASZ	Części handlowe	Nazwa części	Liczba sztuk	Uwagi
1	00SO.22.00.062	-	Sworzeń fi.22 L= 62 (SO.22.00.062)	2	
2	00SO.25.00.062	-	Sworzeń fi.25 L= 62 (SO.25.00.062)	1	
3	0103.01.01.000	-	Zaczep	1	
4	0103.01.02.000	-	Ramię usztywniające (Elka)	1	
5	0103.01.03.000	-	Oś kątowna	1	
6	0103.01.04.000	-	Cięgno wzdłużne zawieszenia	1	
7	0103.01.05.000	-	Ramię ukośne	1	
8	0103.01.06.002	-	Podkładka odginana	1	
9	0104.01.05.000	C006.01.05.00	Głowica kuta	1	
10	0104.01.06.000	-	Ramię krótkie dźwigni	2	
11	0105.01.06.000	-	Zapadka	1	
12	0105.01.10.000	-	Sworzeń zatrzasku	1	
13	0105.01.13.000	-	Klucz specjalny	1	
14	0105.01.15.000	-	Sworzeń zaczepu P - kat. II	2	
15	0105.01.16.000	-	Sworzeń zaczepu górnego	1	
16	0225.01.07.000	-	Wspornik wału	1	
17	1000.02.00.041	-	Linka fi 5 L=3500 zielona	1	
18	MIGZ-007-001	0225.01.20.000	Zawieszka gumowa	1	
19	MISK-000-001	-	Kółko sprężyste zawieszki	2	
20	MISP-001-002	0105.01.09.000	Sprężyna zapadki fi 1,6 L=72	1	
21	MISP-004-001	0105.01.11.000	Sprężyna zatrzasku fi 4 L= 65	1	
22	MZNS-012-004	-	Nakrętka M12 kl. 8 oc. samozab.	1	
23	MZNS-012-002	-	Nakrętka M12 kl. 8 oc.	2	
24	MZNS-020-001	-	Nakrętka M20x1,5 kl. 8 oc.	1	
25	MZPP-010-001	-	Podkładka fi10 oc.	1	
26	MZPP-012-002	-	Podkładka fi12 oc.	1	-
27	MZPP-018-001	-	Podkładka fi18 oc.	1	
28	MZPP-022-001	-	Podkładka fi22 oc.	4	
29	MZPP-024-001	-	Podkładka fi 24 oc. pod sworzeń	3	
30	MZSZ-012-004	-	Sruba M12x100 kl. 8.8 oc. (82101)	1	
31	MZWK-012-001	-	Sruba M12x60 oc. - 8.8 - Dociskowa	2	
32	MZZK-004-001	-	Kołek spręż. fi 4x 20 nierdz.	1	
33	MZZK-005-004	-	Kołek spręż. fi 5x 25 oc.	1	
34	MZZK-005-005	-	Kołek spręż. fi 5x 30 nierdz.	4	
35	MZZK-005-006	-	Kołek spręż. fi 5x 36 nierdz.	2	
36	MZZP-000-001	-	Zawlecza - Przetyczka A 11x45	2	
37	MZZZ-005-002	-	Zawlecza 5x36 oc.	1	



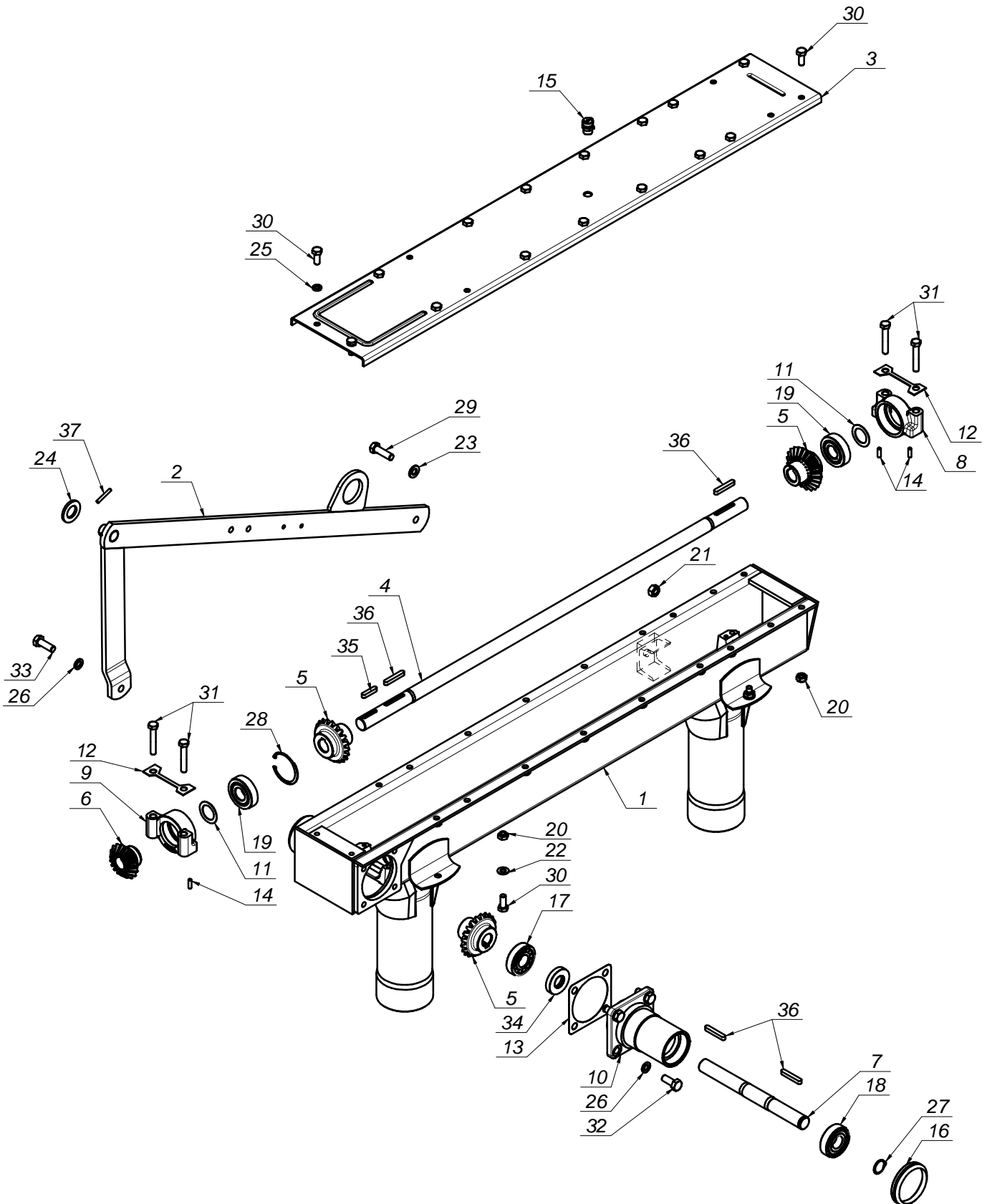
L.P.	Części SaMASZ	Części handlowe	Nazwa części	Liczba sztuk	Uwagi
1	00SO.22.00.062	-	Sworzeń fi.22 L= 62 (SO.22.00.062)	1	
2	00SO.25.00.062	-	Sworzeń fi.25 L= 62 (SO.25.00.062)	1	
3	0103.01.01.000	-	Zaczep	1	
4	0103.01.02.000	-	Ramię usztywniające (Elka)	1	
5	0103.01.03.000	-	Oś kątowna	1	
6	0103.01.06.002	-	Podkładka odginana	1	
7	0103.09.01.000	-	Głowica spawana	1	
8	0103.09.02.001	-	Ramię długie siłownika	1	
9	0104.09.03.000	-	Ramię ukośne	1	
10	0105.01.10.000	-	Sworzeń zatrzasku	1	
11	0105.01.13.000	-	Klucz specjalny	1	
12	0105.01.15.000	-	Sworzeń zaczepu P - kat. II	2	
13	0105.01.16.000	-	Sworzeń zaczepu górnego	1	
14	0105.09.07.001	-	Zapadka prawa	1	
15	0105.09.08.001	-	Zapadka lewa	1	
16	0225.01.07.000	-	Wspornik wału	1	
17	0310.01.34.000	-	Dzwignia zapadki	1	
18	1000.02.00.017	-	Linka fi 5 L=4000 biała	1	
19	1000.02.00.041	-	Linka fi 5 L=3500 zielona	1	
20	MIGZ-007-001	0225.01.20.000	Zawieszka gumowa	1	
21	MIHC-400-001	0105.09.06.001	Siłownik 50x28x400 (0105.09.06.001)	1	
22	MIHP-200-001	-	Przewód M14x1,5 L= 2000 A-A	1	
23	MIHZ-000-002	-	Wtyczka EURO M14x1.5	1	
24	MISK-000-001	-	Kółko sprężyste zawieszki	2	
25	MISP-001-002	0105.01.09.000	Sprężyna zapadki fi 1,6 L=72	1	
26	MISP-004-001	0105.01.11.000	Sprężyna zatrzasku fi 4 L= 65	1	
27	MZNS-008-006	-	Nakrętka M 8 kl. 8 oc. samozab.	2	
28	MZNS-012-004	-	Nakrętka M12 kl. 8 oc. samozab.	1	
29	MZNS-012-002	-	Nakrętka M12 kl. 8 oc.	2	
30	MZNS-020-001	-	Nakrętka M20x1,5 kl. 8 oc.	1	
31	MZPP-010-001	-	Podkładka fi10 oc.	1	
32	MZPP-012-002	-	Podkładka fi12 oc.	1	-
33	MZPP-022-001	-	Podkładka fi22 oc.	2	
34	MZPP-024-001	-	Podkładka fi 24 oc. pod sworzeń	3	
35	MZSZ-008-005	-	Sruba M 8x 30 kl. 8.8 oc. (82105)	2	
36	MZSZ-012-001	-	Sruba M12x 90 kl. 8.8 oc. (82101)	1	
37	MZWK-012-001	-	Sruba M12x60 oc. - 8.8 - Dociskowa	2	
38	MZZK-004-001	-	Kołek spręż. fi 4x 20 nierdz.	1	
39	MZZK-005-005	-	Kołek spręż. fi 5x 30 nierdz.	2	
40	MZZK-005-006	-	Kołek spręż. fi 5x 36 nierdz.	2	
41	MZZP-000-001	-	Zawlecza - Przetyczka A 11x45	2	
42	MZZZ-005-002	-	Zawlecza 5x36 oc.	1	



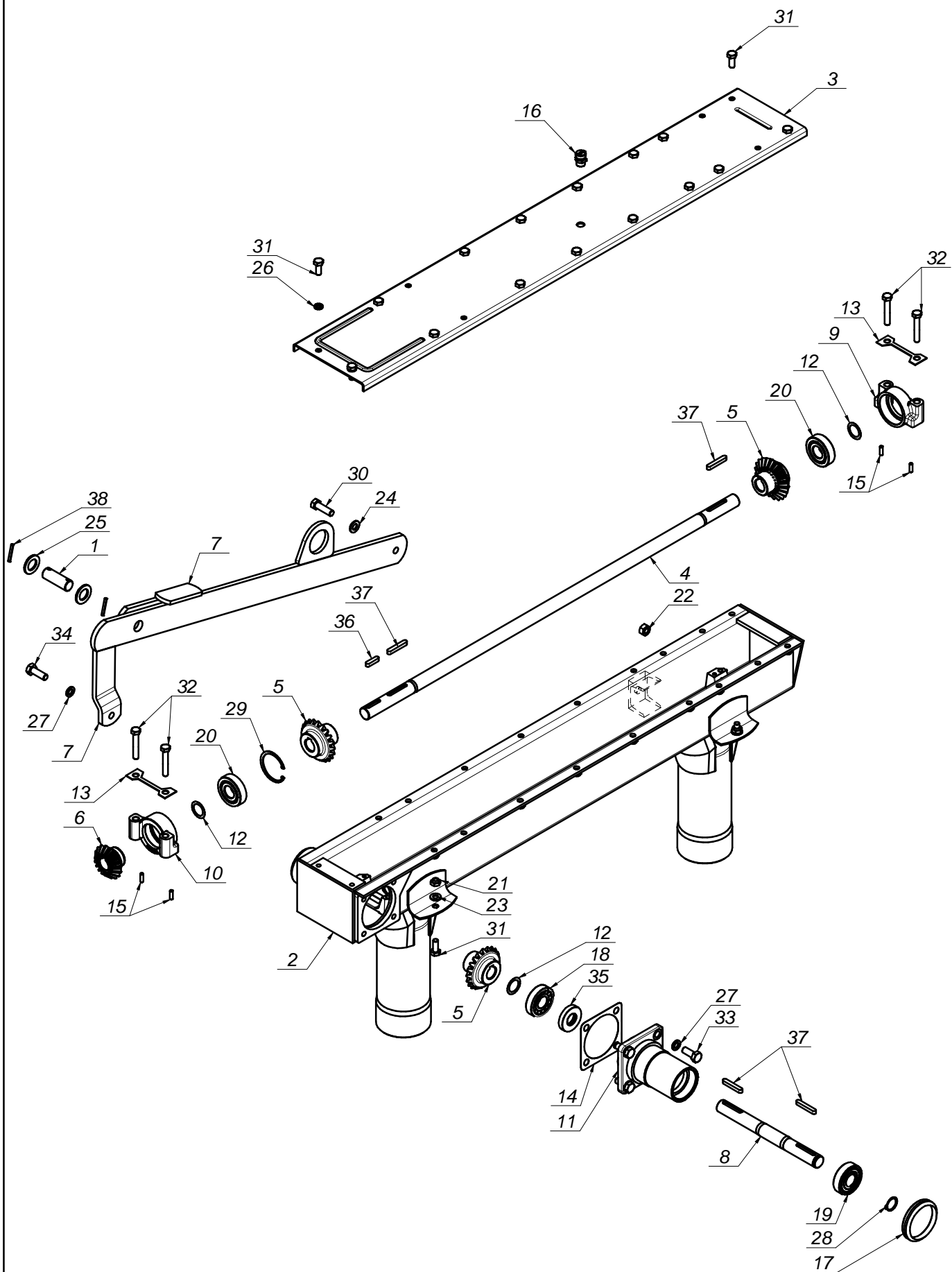
L.P.	Części SaMASZ	Części handlowe	Nazwa części	Liczba sztuk	Uwagi
1	00SO.18.00.075	-	Sworzeń fi. 18 L= 75 (SO.18.00.075)	1	
2	0101.02.02.000		Obudowa wałka wielowypustowego	1	
3	0103.02.01.000		Belka spawana	1	
4	0103.02.03.000		Ostona boczna tylna	1	
5	0103.02.04.000		Ostona boczna przednia	1	
6	0103.02.05.000		Ekran szeroki	1	
7	0103.02.06.000		Wałek wielowypustowy	1	
8	0103.02.07.000		Podkładka ochronna	1	
9	0103.02.08.000		Brezent ekranu	1	
10	0104.02.06.000	-	Koło pasowe duże	1	MHOL-000-003
11	0104.02.07.000	-	Sruba dwustronna L=120	1	
12	0104.02.08.000	-	Sruba dwustronna L=129	2	
13	0104.02.09.000	-	Sworzeń z gwintem	1	
14	0104.02.10.000		Zabierak kuty	1	MHOK-000-002
15	0104.02.11.000	-	Sworzeń zabieraka	1	
16	0104.02.12.000	-	Tuleja mosiężna	1	
17	0104.02.13.000	-	Koło pasowe fi 138x73,5/fi 25x55	1	MHOL-000-004
18	0104.02.15.000	-	Szpilka ostony L-112	2	
19	0105.02.02.000	-	Łapa przykręcana	1	
20	0105.02.07.000	-	Stopa podporowa	1	
21	0105.02.08.000	-	Pokrywa przegubu	1	
22	0105.02.09.000	MITT-000-005	Tuleja ślizgowa	2	
23	0105.02.10.000	-	Nakładka	1	
24	0105.02.11.000	-	Podkładka zabezpieczająca	1	
25	0105.02.16.000	-	Sworzeń ustalający	1	
26	0105.02.18.000	-	Sruba napinacza	1	
27	0105.02.19.000	-	Siodło sprężyny	1	
28	0105.02.21.000	-	Wskaźnik naciągu pasów	1	
29	0105.02.22.000	-	Tuleja przegubu mosiężna	2	
30	0105.04.11.000		Podkładka regulacyjna fi 30	1	
31	MIGN-000-001	-	Nasada gumowa wałka fi35	1	
32	MISP-001-001	0104.02.14.000	Sprężyna fi 1,6 L= 40	1	
33	MISP-009-002	0105.02.20.000	Sprężyna napinacza fi 9 L= 160	1	
34	MITO-000-011	-	Ostona stożkowa BP 41703	1	
35	MZK-2932-001	-	Pasek klinowy SPA - 2932	4	
36	MZLZ-006-022	-	Łożysko 6206 ZZ (ACR)	1	
37	MZLZ-007-012	-	Łożysko 6007 ZZ (ACR)	1	
38	MZLZ-009-022	-	Łożysko 6009 ZZ (ACR)	1	
39	MZNS-006-006	-	Nakrętka M 6 kl. 8 oc. samozab.	7	
40	MZNS-008-006	-	Nakrętka M 8 kl. 8 oc. samozab.	4	
41	MZNS-010-002	-	Nakrętka M10 kl. 8 oc. samozab.	8	
42	MZNZ-016-002	-	Nakrętka M16 kl. 8 cz.	1	
43	MZPN-006-003	-	Podkładka pow. fi 6x25 oc.	7	
44*	MZPP-008-003	-	Podkładka pow. fi 8x28 oc.	4	
45	MZPP-010-001	-	Podkładka fi10 oc.	10	
46	MZPP-016-003	-	Podkładka fi16 (mosiądz)	1	
47	MZPP-022-001	-	Podkładka fi22 oc.	1	
48	MZPS-008-001	-	Podkładka spręż. fi 8,2 oc.	2	
49	MZSE-030-001	-	Pierścień osad. Z 30	1	
50	MZSE-035-001	-	Pierścień osad. Z 35	1	
51	MZSE-045-001	-	Pierścień osad. Z 45	1	
52	MZSE-075-001	-	Pierścień osad. W 75	1	
53	MZSI-012-008	-	Sruba M12x 40 kl. 10.9 oc. (82105)	2	
54	MZSZ-006-001	-	Sruba M 6x 12 kl. 8.8 oc. (82105)	7	
55	MZSZ-008-001	-	Sruba M 8x 20 kl. 8.8 oc. (82105)	6	
56	MZSZ-010-010	-	Sruba M10x 20 kl. 8.8 oc. (82105)	2	
57	MZWV-018-013	-	Wpust A 8x 7x 50	1	
58	MZZK-005-005	-	Kołek spręż. fi 5x 30 nierdz.	1	
59	MZZK-005-006	-	Kołek spręż. fi 5x 36 nierdz.	1	
60	MZZZ-005-002	-	Zawlecza 5x36 oc.	1	
61	MZZZ-006-002	-	Zawlecza 6,3x70 oc.	2	
62	MZZZ-010-000	-	Zawlecza 10x70 oc. - do rur	1	



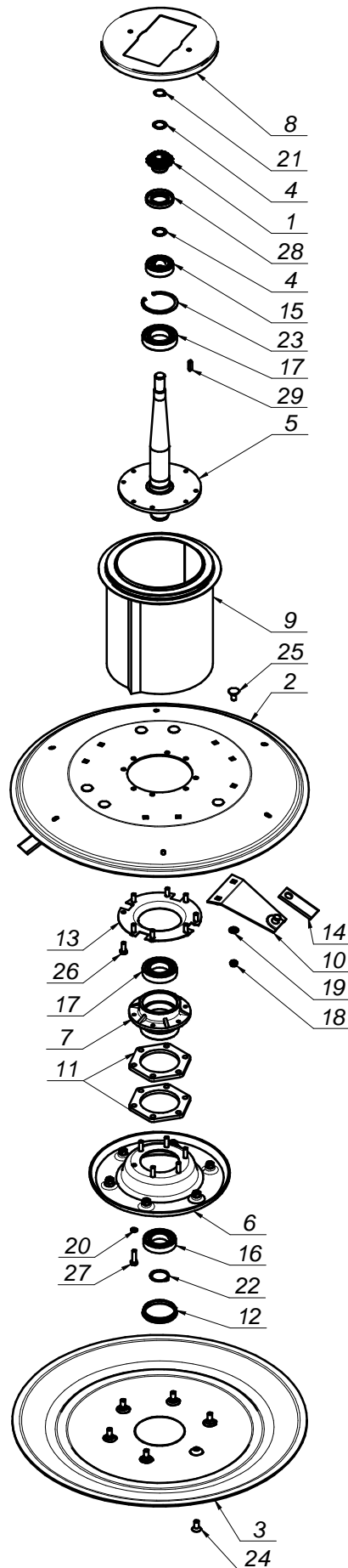
L.P.	Części SaMASZ	Części handlowe	Nazwa części	Liczba sztuk	Uwagi
1	0103.03.01.000		Listwa wysuwna I	1	
2	0103.03.02.000		Listwa wysuwna II	1	
3	0103.03.03.000		Zatrząsk	1	
4	0103.03.04.000		Sruba bezpiecznika	1	
5	0225.03.05.000	-	Siodło sprężyny	2	
6	MISP-010-004	0225.03.06.000	Sprężyna bezpiecznika fi 10 L=150	1	
7	MZNZ-014-001	-	Nakrętka M14 kl. 8 cz.	2	
8	MZPP-014-001	-	Podkładka fi14 oc.	1	



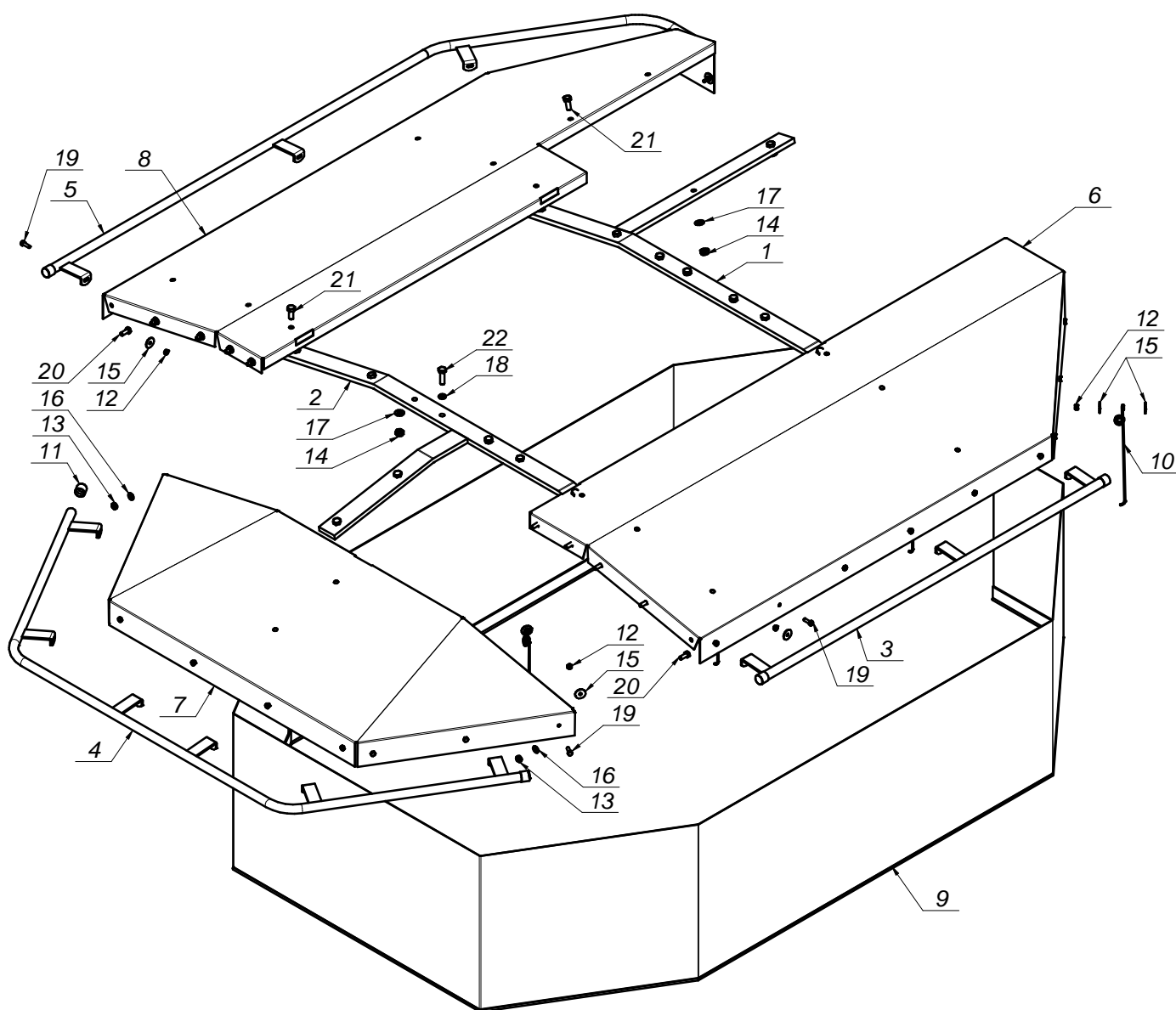
L.P.	Części SaMASZ	Części handlowe	Nazwa części	Liczba sztuk	Uwagi
1	0103.04.01.000		Płaszcz ramy z tulejami	1	
2	0103.04.02.000		Ramię wspornika - STANDARD	1	
3	0103.04.03.000		Pokrywa ramy	1	
4	0103.04.04.000		Wał poziomy skrzyni	1	
5	0103.04.05.000	MIKS-021-001	Koło zębate stożkowe fi 25, z=21x4	3	
6	0103.04.06.000	MIKS-016-001	Koło zębate stożkowe fi25, z=16x4	1	
7	0104.04.05.000	-	Wałek napędowy odboczki	1	
8	0104.04.07.000	-	Obudowa łożyska I	1	MHOL-000-010
9	0104.04.08.000	-	Obudowa łożyska II	1	MHOL-000-010
10	0104.04.09.000	-	Tuleja odboczki	1	MHOL-000-014
11	0105.04.11.000		Podkładka regulacyjna fi 30	2	
12	0105.04.12.000	-	Podkładka odginana	2	
13	0105.04.14.000	-	Uszczelka tekturowa	1	
14	0105.04.15.000	-	Kołek ust. (Pręt ciągn. fi 6 - L=20)	4	
15	MIIO-000-002	-	Odpowietrznik 3_8 MOD.33A	1	
16	MIIP-000-006	-	Pierścień czołowy V-75S 70NBR	1	
17	MZLZ-005-004	-	Łożysko 30305	1	
18	MZLZ-005-021	-	Łożysko 6305 ZZ (ACR)	1	
19	MZLZ-005-022	-	Łożysko 6305 C3 (ACR)	2	
20	MZNS-010-002	-	Nakrętka M10 kl. 8 oc. samozab.	18	
21	MZNZ-012-002	-	Nakrętka M12 kl. 8 oc.	1	
22	MZPP-010-001	-	Podkładka fi10 oc.	4	
23	MZPP-012-002	-	Podkładka fi12 oc.	1	-
24	MZPP-024-001	-	Podkładka fi 24 oc. pod sworzeń	1	
25	MZPS-010-002	-	Podkładka spręż. fi10,2 oc.	2	-
26	MZPS-012-001	-	Podkładka spręż. fi12,2 oc.	5	
27	MZSE-025-001	-	Pierścień osad. Z 25	1	
28	MZSE-062-001	-	Pierścień osad. W 62	1	
29	MZSI-012-008	-	Sruba M12x 40 kl. 10.9 oc. (82105)	1	
30	MZSZ-010-001	-	Sruba M10x 25 kl. 8.8 oc. (82105)	20	
31	MZSZ-010-011	-	Sruba M10x 60 kl. 8.8 cz. (82101)	4	
32	MZSZ-012-002	-	Sruba M12x 30 kl. 8.8 oc. (82105)	4	
33	MZSZ-012-046	-	Sruba M12x 35 kl. 10.9 oc. (82105)	1	
34	MZUS-025-001	-	Simmering A - 25x 52x10	1	
35	MZWP-018-010	-	Wpust A 8x 7x 36	1	
36	MZWP-018-013	-	Wpust A 8x 7x 50	4	
37	MZZK-005-006	-	Kołek spręż. fi 5x 36 nierdz.	1	



L.P.	Części SaMASZ	Części handlowe	Nazwa części	Liczba sztuk	Uwagi
1	00SO.22.00.062	-	Sworzeń fi.22 L= 62 (SO.22.00.062)	1	
2	0103.04.01.000		Płaszcz ramy z tulejami	1	
3	0103.04.03.000		Pokrywa ramy	1	
4	0103.04.04.000		Wał poziomy skrzyni	1	
5	0103.04.05.000	MIKS-021-001	Koło zębate stożkowe fi 25, z=21x4	3	
6	0103.04.06.000	MIKS-016-001	Koło zębate stożkowe fi25, z=16x4	1	
7	0103.10.01.000		Ramię wspornika - hydraulika	1	
8	0104.04.05.000	-	Wałek napędowy odboczeki	1	
9	0104.04.07.000	-	Obudowa łożyska I	1	MHOL-000-010
10	0104.04.08.000	-	Obudowa łożyska II	1	MHOL-000-010
11	0104.04.09.000	-	Tuleja odboczeki	1	MHOL-000-014
12	0104.04.10.000	-	Podkładka regulacyjna fi 25xfi 35x0,3	3	
13	0105.04.12.000	-	Podkładka odginana	2	
14	0105.04.14.000	-	Uszczelka tekturowa	1	
15	0105.04.15.000	-	Kołek ust. (Pręt ciągn. fi 6 - L=20)	4	
16	MIIO-000-002	-	Odpowietrznik 3 8 MOD.33A	1	
17	MIIP-000-006	-	Pierścień czołowy V-75S 70NBR	1	
18	MZLZ-005-004	-	Łożysko 30305	1	
19	MZLZ-005-021	-	Łożysko 6305 ZZ (ACR)	1	
20	MZLZ-005-022	-	Łożysko 6305 C3 (ACR)	2	
21	MZNS-010-002	-	Nakrętka M10 kl. 8 oc. samozab.	18	
22	MZNZ-012-002	-	Nakrętka M12 kl. 8 oc.	1	
23	MZPP-010-001	-	Podkładka fi10 oc.	4	
24	MZPP-012-002	-	Podkładka fi12 oc.	1	-
25	MZPP-022-001	-	Podkładka fi22 oc.	2	-
26	MZPS-010-002	-	Podkładka spreż. fi10,2 oc.	2	-
27	MZPS-012-001	-	Podkładka spreż. fi12,2 oc.	5	
28	MZSE-025-001	-	Pierścień osad. Z 25	1	
29	MZSE-062-001	-	Pierścień osad. W 62	1	
30	MZSI-012-008	-	Sruba M12x 40 kl. 10.9 oc. (82105)	1	
31	MZSZ-010-001	-	Sruba M10x 25 kl. 8.8 oc. (82105)	20	
32	MZSZ-010-011	-	Sruba M10x 60 kl. 8.8 cz. (82101)	4	
33	MZSZ-012-002	-	Sruba M12x 30 kl. 8.8 oc. (82105)	4	
34	MZSZ-012-046	-	Sruba M12x 35 kl. 10.9 oc. (82105)	1	
35	MZUS-025-001	-	Simmering A - 25x 52x10	1	
36	MZWP-018-009	-	Wpust A 8x 7x 32	1	
37	MZWP-018-013	-	Wpust A 8x 7x 50	4	
38	MZZK-005-006	-	Kołek spreż. fi 5x 36 nierdz.	2	



L.P.	Części SaMASZ	Części handlowe	Nazwa części	Liczba sztuk	Uwagi
1	0103.04.06.000	MIKS-016-001	Koło zębate stożkowe fi25, z=16x4	1	
2	0103.05.01.000		Talerz roboczy	1	
3	0103.05.02.000		Talerz ślizgowy	1	
4	0104.04.10.000	-	Podkładka regulacyjna fi 25xfi 35x0,3	2	
5	0104.05.01.000	-	Wał pionowy (bączek)	1	
6	0104.05.02.000	-	Talerz oporowy	1	
7	0104.05.05.000	-	Piasta talerza ślizgowego	1	
8	0104.05.06.000	-	Ośłona górna bębna	1	
9	0105.05.01.000	-	Bęben	1	
10	0105.05.03.000	-	Trzymak nożowy prosty	3	
11	0105.05.11.000	MITP-000-001	Pierścień dystansowy	2	
12	0105.05.12.000	MITO-000-009	Ośłona łożyska	1	
13	0105.05.15.000	-	Ośłona piasty	1	
14	0108.05.05.000	MINO-000-004	Nóż prosty L=102	3	
15	MZLZ-006-010	-	Łożysko 6306 2RS	1	
16	MZLZ-009-001	-	Łożysko 6209 2RS	1	
17	MZLZ-010-022	-	Łożysko 6210 2RS C3 (ACR)	2	
18	MZNS-010-002	-	Nakrętka M10 kl. 8 oc. samozab.	6	
19	MZPP-012-002	-	Podkładka fi12 oc.	6	-
20	MZPS-010-002	-	Podkładka sprez. fi10,2 oc.	6	-
21	MZSE-025-001	-	Pierścień osad. Z 25	1	
22	MZSE-045-001	-	Pierścień osad. Z 45	1	
23	MZSE-090-001	-	Pierścień osad. W 90	1	
24	MZSI-012-001	-	Sruba M12x 25 kl. 8.8 oc. IMB. STOŻ.	6	
25	MZSP-012-002	-	Sruba M12x 25 kl. 8.8 oc. PODS.	6	
26	MZSZ-010-002	-	Sruba M10x 25 kl. 8.8 cz. (82105)	8	
27	MZSZ-010-019	-	Sruba M10x 35 kl. 8.8 cz. (82105)	6	
28	MZUS-040-002	-	Simmering A - 40x 72x10	1	
29	MZWP-018-008	-	Wpust A 8x 7x 30	1	



L.P.	Części SaMASZ	Części handlowe	Nazwa części	Liczba sztuk	Uwagi
1	0103.06.01.000		Wspornik I	1	
2	0103.06.02.000		Wspornik II	1	
3	0103.06.03.000		Barierka przednia	1	
4	0103.06.04.000		Barierka boczna	1	
5	0103.06.05.000		Barierka tylna	1	
6	0103.06.06.000		Osłona przednia	1	
7	0103.06.07.000		Osłona boczna	1	
8	0103.06.08.000		Osłona tylna	1	
9	0103.06.09.000		Osłona brezentowa	1	
10	MISP-003-002	0108.06.10.000	Sprężyna fi 3 Usztywn. brezent.	4	
11	MITP-000-003	-	Pokrywa rur standard 21,3mm (1/2")	6	
12	MZNS-006-006	-	Nakrętka M 6 kl. 8 oc. samozab.	32	
13	MZNS-008-006	-	Nakrętka M 8 kl. 8 oc. samozab.	10	
14	MZNS-010-002	-	Nakrętka M10 kl. 8 oc. samozab.	16	
15	MZPN-006-003	-	Podkładka pow. fi 6x25 oc.	36	
16	MZPP-008-002	-	Podkładka fi 8 oc.	10	
17	MZPP-010-001	-	Podkładka fi10 oc.	16	
18	MZPS-010-002	-	Podkładka sprez. fi10,2 oc.	4	-
19	MZSZ-006-004	-	Sruba M 6x 20 kl. 8.8 oc. (82105)	32	
20	MZSZ-008-001	-	Sruba M 8x 20 kl. 8.8 oc. (82105)	10	
21	MZSZ-010-001	-	Sruba M10x 25 kl. 8.8 oc. (82105)	16	
22	MZSZ-010-008	-	Sruba M10x 35 kl. 8.8 oc. (82105)	4	