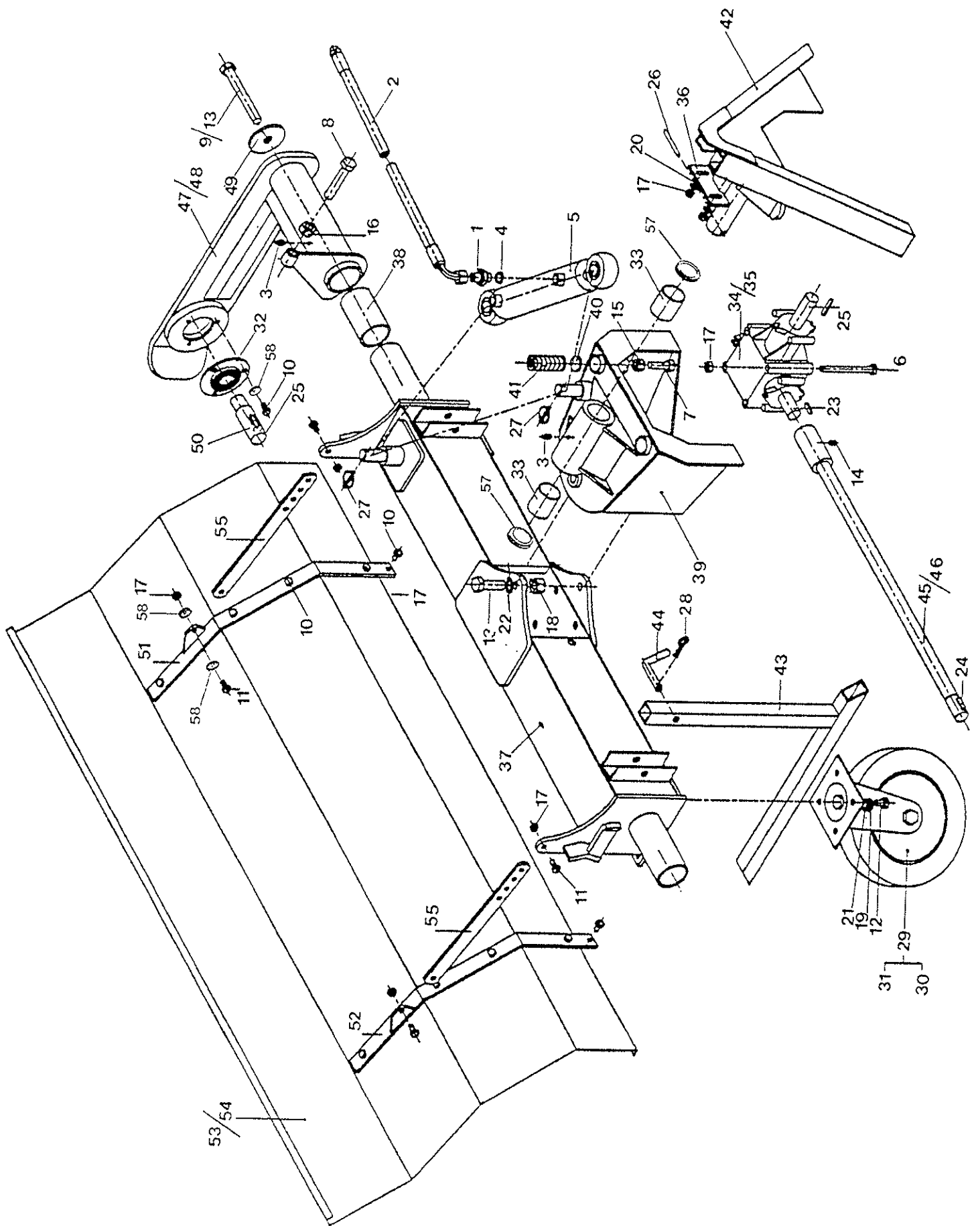


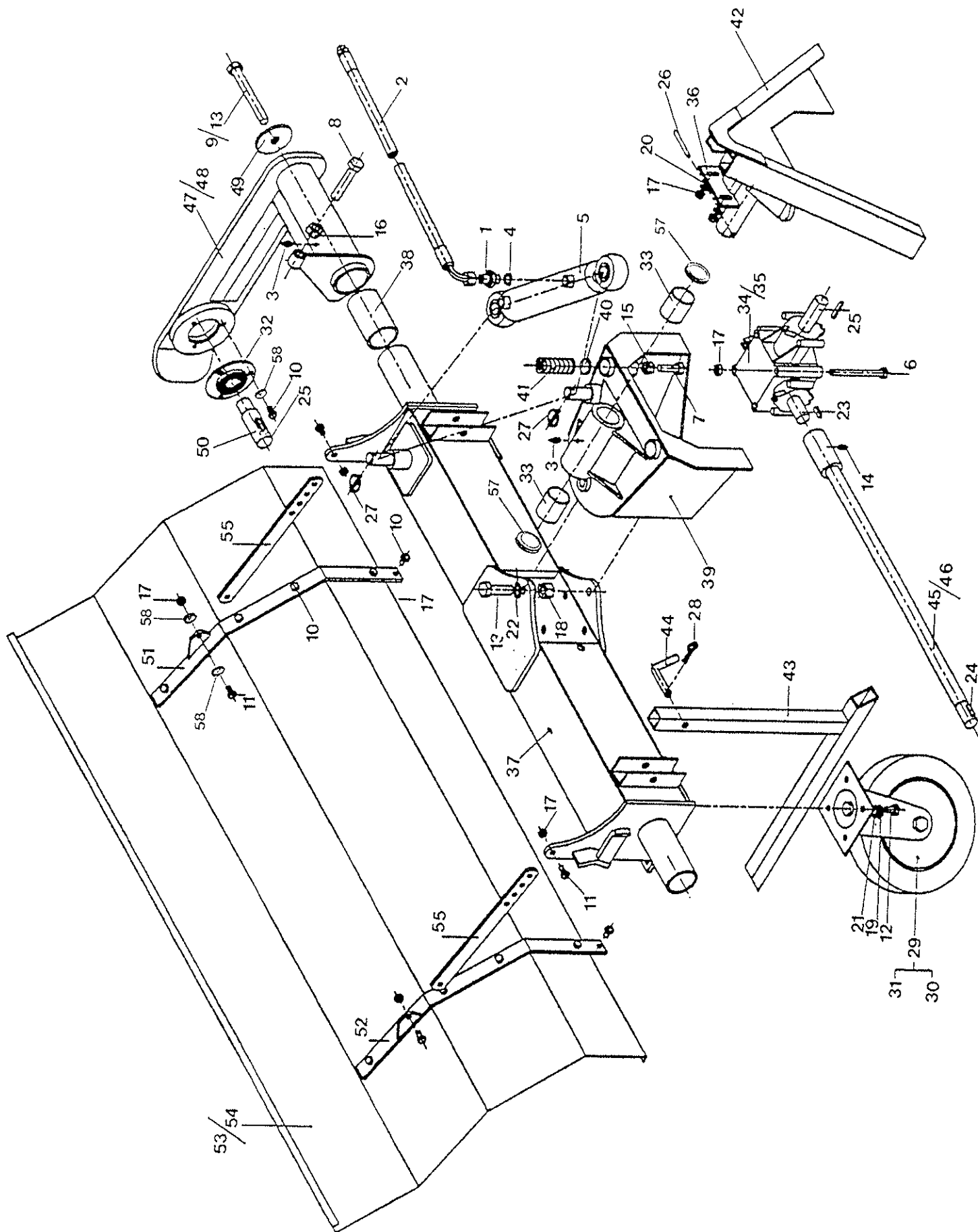
Spare parts list

Typenr.: Type no.: Ballart nr.: _____	Fabrikationsnr.: Prod. no.: Prod. nr.: _____
Årgang: Year: Jahr: _____	Max. arb. tryk: Max. pressure: Max. druck: _____
Egenvægt: Net weight: Eigengewicht: _____	Spænding: Voltage: Spannung: _____
Max. last: Max. load: Max. ladung: _____	



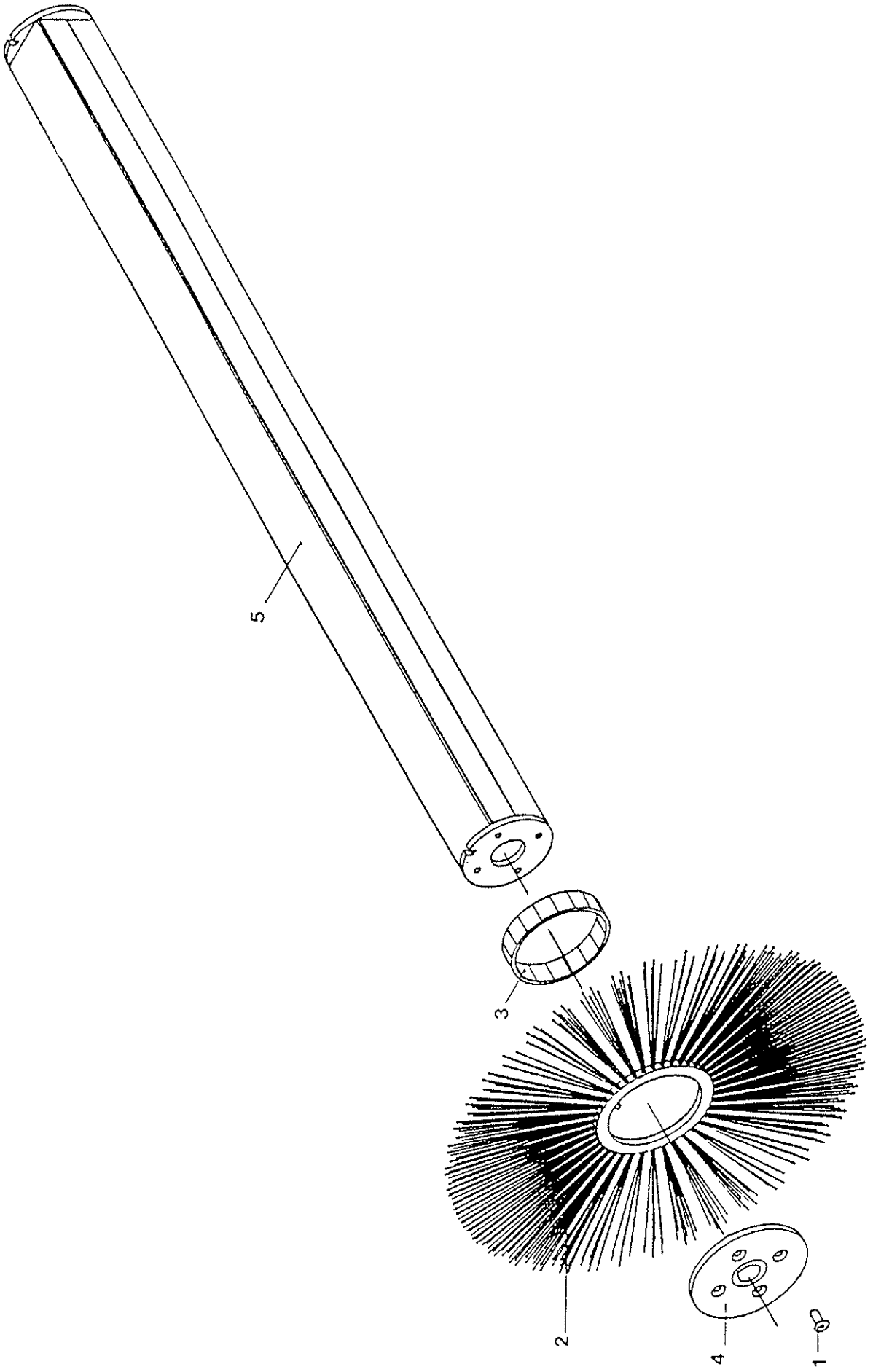
(1,2) - 1,3 - 1,5

Pos	Res.no.	Skærm	Shield	Schirm	Note
1	21000835	Hydr. brystnippel (M14x1,5)x2	Hydr. hexagon nipple (m14x1.5)	Hydr. Reduziernippel (m14x1.5)	
2	21016512	Hydr. slange ø1/4"x1250	Hydr. hose ø1/4"x1250	Hydr. Schlauch ø1/4"x1250	
3	21060000	Smørenippel M6 lige	Grease nipple M6x1	Schmiernippel M6x1	
4	21062100	Pakring 1/4"	Seal ring 1/4"	Dichtring 1/4"	
5	21091850	Hydr. cyl. SD-50/25x110-GI-S			
6	22002213	Mask. bolt M8x120 8.8 fzb	Bolt M8x120	Bolzen M8x120	
7	22008510	Satskrue M12x60 8.8 fzb	Set screw M12x60	Setzschraube M12x60	
8	22008809	Satskrue M16x110 8.8 FZB	Set screw M16x110	Setzschraube M16x110	
9	22002514	Mask. bolt M16x150 8.8 fzb	Bolt M16x150	Bolzen M16x150	
10	22008303	Satskrue M8x20 8.8 fzb	Set screw M8x20	Satzschraube M8x20	
11	22008305	Satskrue M8x30 8.8 fzb	Set screw M8x30	Setzschraube M8x30	
12	22008401	Satskrue M10x16 8.8 fzb	Set screw M10x16	Satzschraube M10x16	
13	22008707	Satskrue M16x55 8.8 FZB	Set screw M16x55	Satzschraube M16x55	
14	22018030	Stopskrue M8x10 45H sort m/kra	Headless screw M8x10	Anschlagsschraube M8x10	
15	22050500	Møtrik M12 8.8 FZB	Nut M12	Mutter M12	
16	22050700	Møtrik M16 8.8 FZB	Nut M16	Mutter M16	
17	22052003	Låsemøtrik M8 FZB	Lock nut M8	Gegenmutter M8	
18	22052007	Låsemøtrik M16 FZB	Lock nut M16	Gegenmutter M16	
19	22056300	Centerfjederskive M10 FZB	Spring washer M10	Federscheibe M10	
20	22059600	Skive M8 FZB 24/8,4x2	Washer M8	Scheibe M8	
21	22058700	Skive M10 FZB 30/10.5X2.5	Washer M10	Scheibe M10	
22	22058704	Skive M16 FZB 30/17X3	Washer M16	Scheibe M16	
23	23000502	Feder 8x7x25 form A	Key 8x7x25 form A	Feder 8x7x25 form A	
24	23000506	Feder 8x7x30 form A	Key 8x7x30 form A	Feder 8x7x30 form A	
25	23000510	Feder 8x7x40 form A	Key 8x7x40 form A	Feder 8x7x40 form A	
26	23004500	Rørstift ø8x70 sort	Dowel ø8x70	Rohrspannstift ø8x70	
27	23006000	Traktorsplit ø4,5X40	Split pin ø4,5x40	Splint ø4,5x40	
28	23006021	Hårnålesplit ø3 type B	Split Pin ø3	Splinte ø3	
29	24050200	8" massiv styrehjul m/drejekon	Steering wheel m/	Steuerrad m/	
30	24050201	8" massiv styrehjul	Steering wheel	Steuerrad	
31	24050202	Drejekonsole f. 8"styrehjul	Turnconsole	Drehbankgestell	
32	25020102	3-hulsplade flangeleje ø25mm	Flanged bearing ø25	Flanschenlager ø25	
33	25040005	BM-bøsning FB 40/44x50	Bush 40/44x50	Buchse 40/44x50	
34	26090300	V-gearkasse 1,35:1	V-gearbox 1,35:1	V-Getriebe 1,35:1	- 230.150.010
34	26090800	T-gearkasse 1,35:1	T-gearbox 1,35:1	Getriebe 1,35:1	235.160.001 -
35	26090400	V-gearkasse 2,78:1	V-gearbox 2,78:1	V-Getriebe 2,78:1	- 231.150.030
35	26091100	T-gearkasse C=1 R=2,75 3*ø25h7	T-gearbox 2,78:1	Getriebe 2,78:1	231.160.001 -
35	26091200	T-gearkasse 1:1	T-gearbox	Getriebe	244.100.001 -
36	V4002131	Låseplade f. ophæng	Lockplate	Schliessplatte	
37	V4101001	Chassis for kost 1.2m	Chassis 1,2	Chassis 1,2	
37	V4101000	Chassis for kost	Chassis	Chassis	
38	V4101115	Afstandsrør kost 1.5m	Distance pipe	Abstandsrohr	
39	V4102000	Mellemkonsol ved ophæng	Middle console	Zwischen Konsole	
40	V4102108	Rondel u. fjeder	Circular blank	Rondell	
41	23006550	Trykfjeder ø28udv.xø6x70 9vind	Compression spring ø28	Druckfeder ø28	
42	V4103000	A-ophæng svejst	A-suspension	A-Rahme	



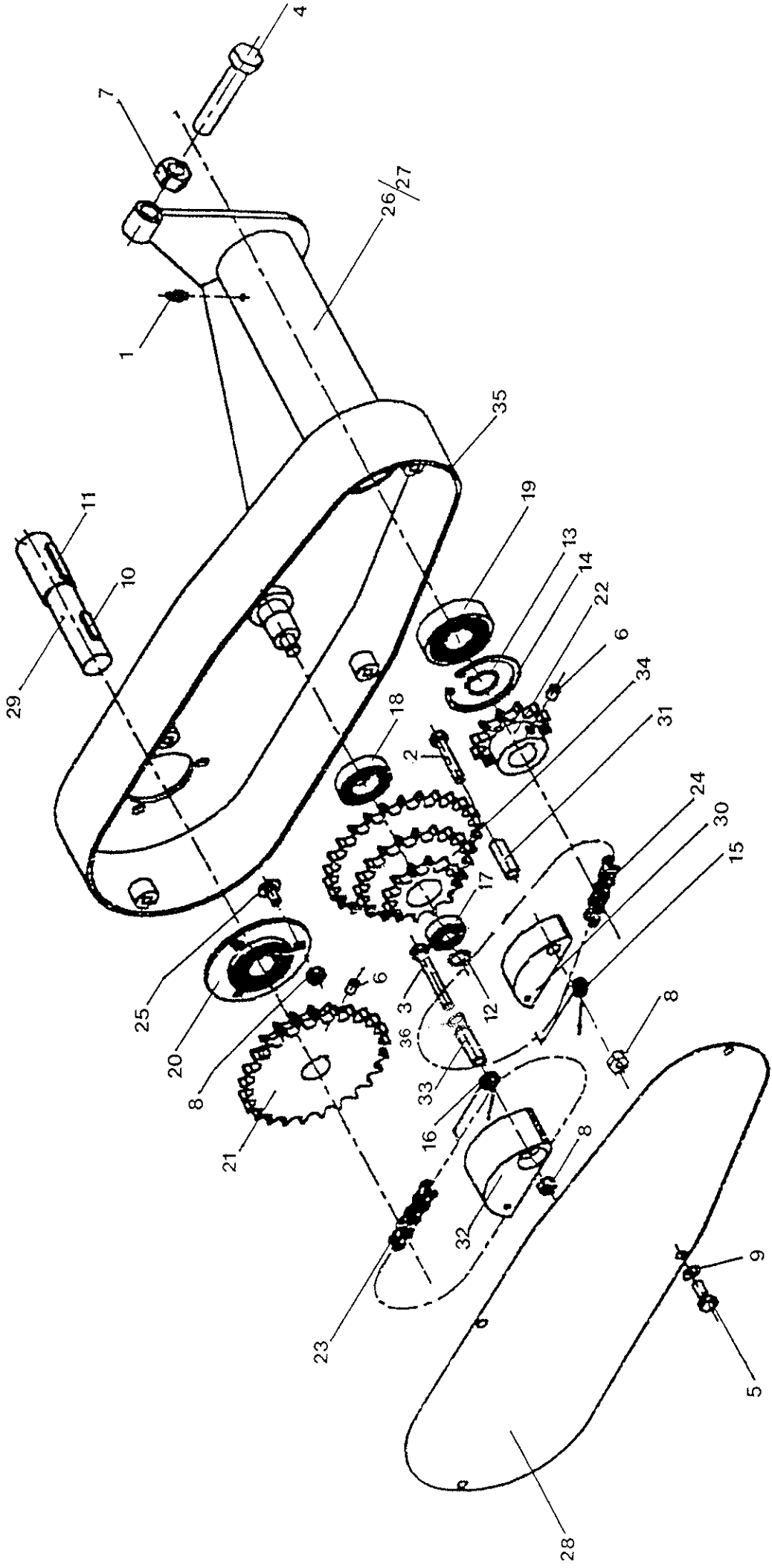
(1,2) - 1,3 - 1,5

Pos	Res.no.	Skærm	Shield	Schirm	Note
43	V4104000	Støtteben for kost	Support leg	Stützbein	
44	V4104102	Nagle f. støtteben ø12x140	Pin	Stift	
45	V4105002	Drivaksel svejst 1.20m	Drivshaft 1,2	Triebwelle 1,2	
45	V4105000	Drivaksel svejst 1.30m	Drive shaft	Triebwelle	
46	V4105001	Drivaksel svejst 1.50m	Drive shaft	Triebwelle	
47	V4107000	Arm H. svejst 1.2/1.3m	Arm, Rh	Arm, Rh	
48	V4107001	Arm H. svejst 1.5m	Arm, Rh	Arm, Rh	
49	V4107104	Skive f. arm H.	Washer	Scheibe	
50	V4109100	Aksel f. børste H. ø30x78	Shaft	Welle	
51	V4108040	Holder f. skærm H.	Holder	Halter	
52	V4108041	Holder f. skærm V.	Holder	Halter	
53	V4108105	Skærm o. kost 1.2m	Screen 1,2	Schirm 1,2	
53	V4108100	Skærm o. kost 1.3m	Screen	Schirm	
53	V4108101	Skærm o. kost 1.5m	Screen	Schirm	
54	V4111000	Skærm kost 1,3	Screen 1,3	Schirm 1,3	
54	V4111001	Skærm kost 1,5	Screen 1,5	Schirm 1,5	
54	V4111002	Skærm kost 1,2	Screen 1,2	Schirm 1,2	
55	V4108102	Holder for skærm	Holder	Halter	
56	26061510	P.T.O. 1 3/8"x1 3/8 30HK v/200			2000
56	26061511	P.T.O. 1 3/8"x1 3/8 30HK v/100			540/1000
56	26061201	Gaffel m/u221 nr.000.231	Fork w/u221 nr. 000.231	Gabel m/u221 nr. 000.231	
56	26061202	Gaffel m/1 3/8"NR.021.001	Fork w/1 3/8"	Gabel m/1 3/8"	
56	26061203	Gaffel m/ø35MM NR.B841	Fork ø35mm nr. B841	Gabel ø35mm nr. B841	
56	26061204	Gaffel m/1 3/8"-21splien	Fork w/1 3/8"	Gabel m/1 3/8"	
56	26061205	Gaffel m/1"-15splien	Fork w/1"	Gabel m/1"	
56	26061512	P.T.O. 1 3/8"x1 3/8 30HK v/540			
57	22058020	Passkive ø40/ø50x1,0	Pas washer ø40/ø50x1	Pas-scheibe ø40/ø50x1	
58	22058402	Facetskive 5/16" F2B 18/8,4x2	Facet disc 5/16"	Facettenscheibe 5/16"	



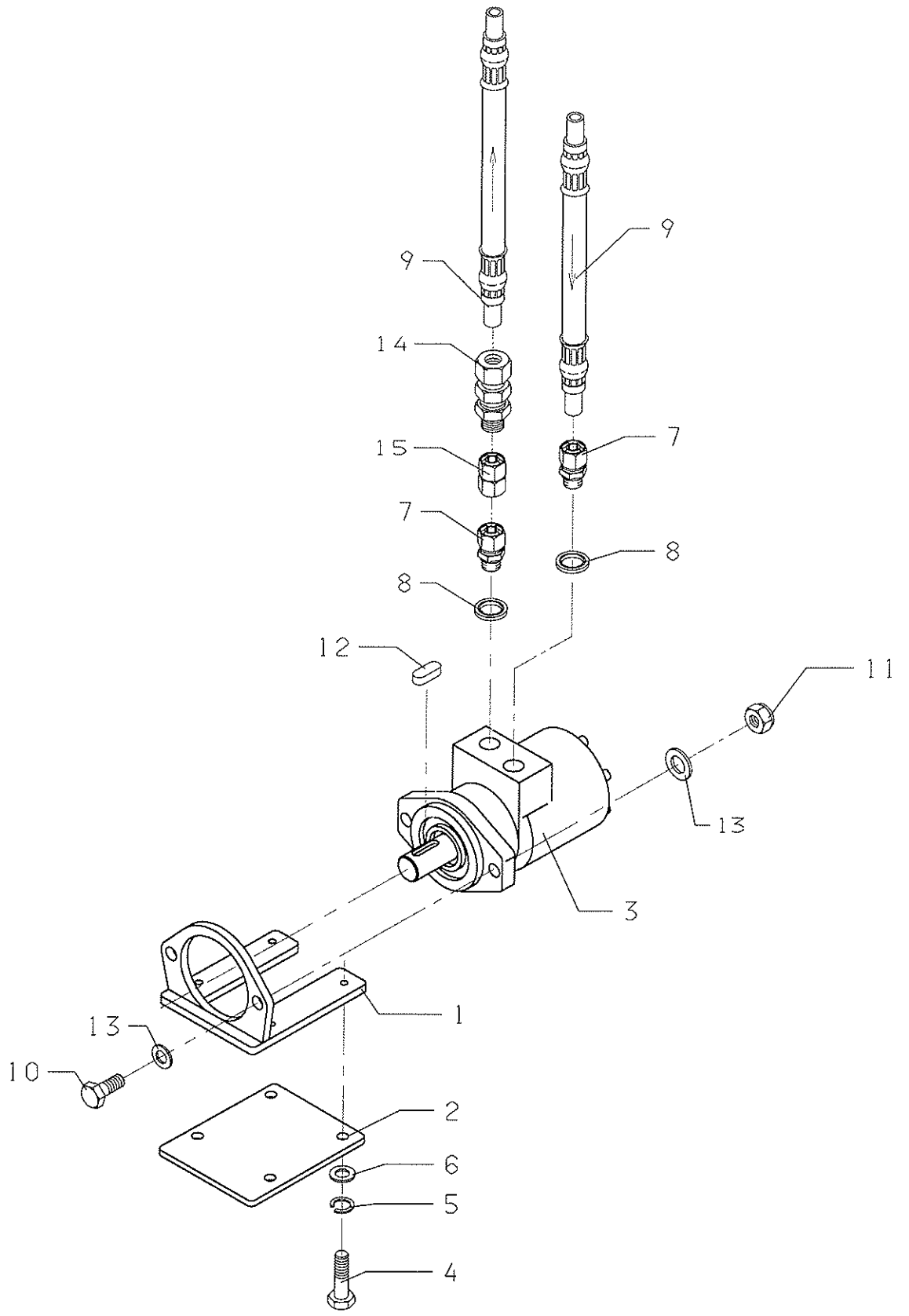
(1,2) - 1,3 - 1,5

	Kost	Sweeper	Kahr	
Pos	Res.no.		Note	
1	22014500	Skruer M10x20 10.9UH sort indiv.	Screw M10x20 10.9	Schraube M10x20 10.9
2	27025001	Fejering Ø500x5"-polypropylen	Brushring	Kehrring
3	27025021	Mellemring 5" 30MM	Middlering	Zwischenlagring
4	V4109040	Rondel m. bøsning f. bom	Circular blank	Rondell
5	V4109041	Svejst bom, 1.3m	Bar	Baum
5	V4109042	Svejst bom 1.5 m	Bar	Baum
5	V4109043	Svejst bom 1.2 m	Bar 1,2	Baum 1,2



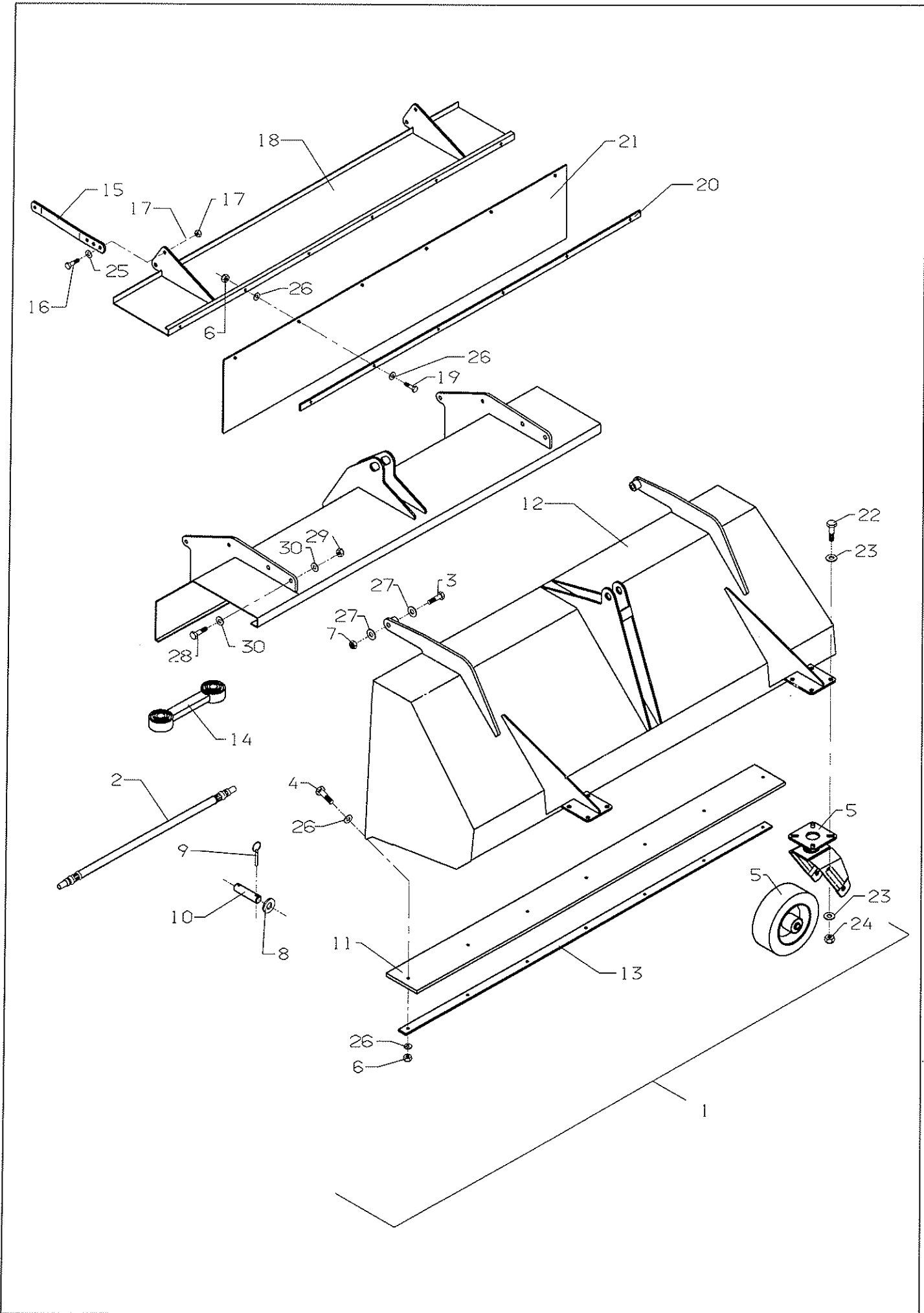
(1, 2) - 1, 3 - 1, 5

Pos	Res.no.	Kædekasse	Chainhopper	Kettenbehälter	Note
1	21060000	Smørenippel M6 lige	Grease nipple M6x1	Schmiernippel M6x1	
2	22002207	Mask. bolt M8x70 8.8 fzb	Bolt M8x70	Bolzen M8x70	
3	22002205	Mask. bolt M8x60 8.8 fzb	Bolt M8x60	Bolzen M8x60	
4	22008809	Sætskrue M16x110 8.8 FZB	Set screw M16x110	Setzschraube M16x110	
5	22008302	Sætskrue M8x16 8.8 fzb	Set screw M8x16	Setzschraube M8x16	
6	22018030	Stopskrue M8x10 45H sort m/kra	Headless screw M8x10	Anschlagsschraube M8x10	
7	22050700	Møtrik M16 8.8 FZB	Nut M16	Mutter M16	
8	22052003	Låsemøtrik M8 FZB	Lock nut M8	Gegenmutter M8	
9	22058600	Skive M8 FZB 24/8,4x2	Washer M8	Scheibe M8	
10	23000506	Feder 8x7x30 form A	Key 8x7x30 form A	Feder 8x7x30 form A	
11	23000510	Feder 8x7x40 form A	Key 8x7x40 form A	Feder 8x7x40 form A	
12	23005004	Låsering Ø12 udvendig	Ring lock Ø12	Schliessring Ø12	
13	23005010	Låsering Ø25 udvendig	Ring lock Ø25	Schliessring Ø25	
14	23005030	Låsering Ø65 udvendig	Ring lock Ø65	Schliessring Ø65	
15	23006511	Armfjeder venstre	Armspring, lh	Armfeder, lh	
16	23006512	Armfjeder, højre	Armspring, rh	Armfeder, rh	
17	25000112	Sporkugleleje 6005-2RS	Step ball bearing 6005-2RS	Spurkugellager 6005-2RS	
18	25000300	Sporkugleleje 6201-2RS	Step ball bearing 6201-2RS	Spurkugellager 6201-2RS	
19	25000704	Sporkugleleje 6305-2RS	Step ball bearing 6305-2RS	Spurkugellager 6305-2RS	
20	25020102	3-hulsplade flangeleje Ø25mm	Flanged bearing Ø25	Flanschenlager Ø25	
21	26020025	Dobb. kædehjul 25/18x5/8"	Chain wheel 5/8"	Kettenrad 5/8"	
22	26020026	Simp. kædehjul 5/8"-12Z/Ø25H7-	Chain wheel 5/8"	Kettenrad 5/8"	
23	26030801	Simp. kæde 5/8"x3/8"-42 ruller	Chain 5/8"	Kette 5/8"	
24	26030802	Simp. kæde 5/8"x3/8"-46 ruller	Chain 5/8"	Kette 5/8"	
25	22025208	Bræddbolt M8x20 FZB	Carriage bolt M8x20	Schwellenschraube M8x20	
26	V4106000	Arm m. transmission 1.2/1.3m k	Arm w/transmission	Arm m/Übertragung	
27	V4106001	Arm m. transmission 1.5m kost	Arm w/transmission	Arm m/Übertragung	
28	V4106103	Låg for kædekasse	Cover	Deckel	
29	V4109101	Aksel f. børste venstre	Shaft	Welle	
30	V4110106	Strammeklods B=25 f. kost	Tension block	Spannklotz	
31	V4110107	Rør f. strammeklods 37 mm.	Pipe	Rohr	
32	V4110108	Strammeklods B=45	Tension block	Spannklotz	
33	V4110109	Rør f. strammeklods 52 mm.	Pipe	Rohr	
34	26020024	Trip. kædehjul 5/8"-12/19/26td	Chain wheel 5/8"	Kettenrad 5/8"	
35	8000026	Gummitætningsliste 7x8 4mm pl	Weatherstrip 8x13	Gummidichtungsliste 8x13	
36	22058402	Facetskive 5/16" FZB 18/8,4x2	Fcct disc 5/16"	Facettenscheibe 5/16"	



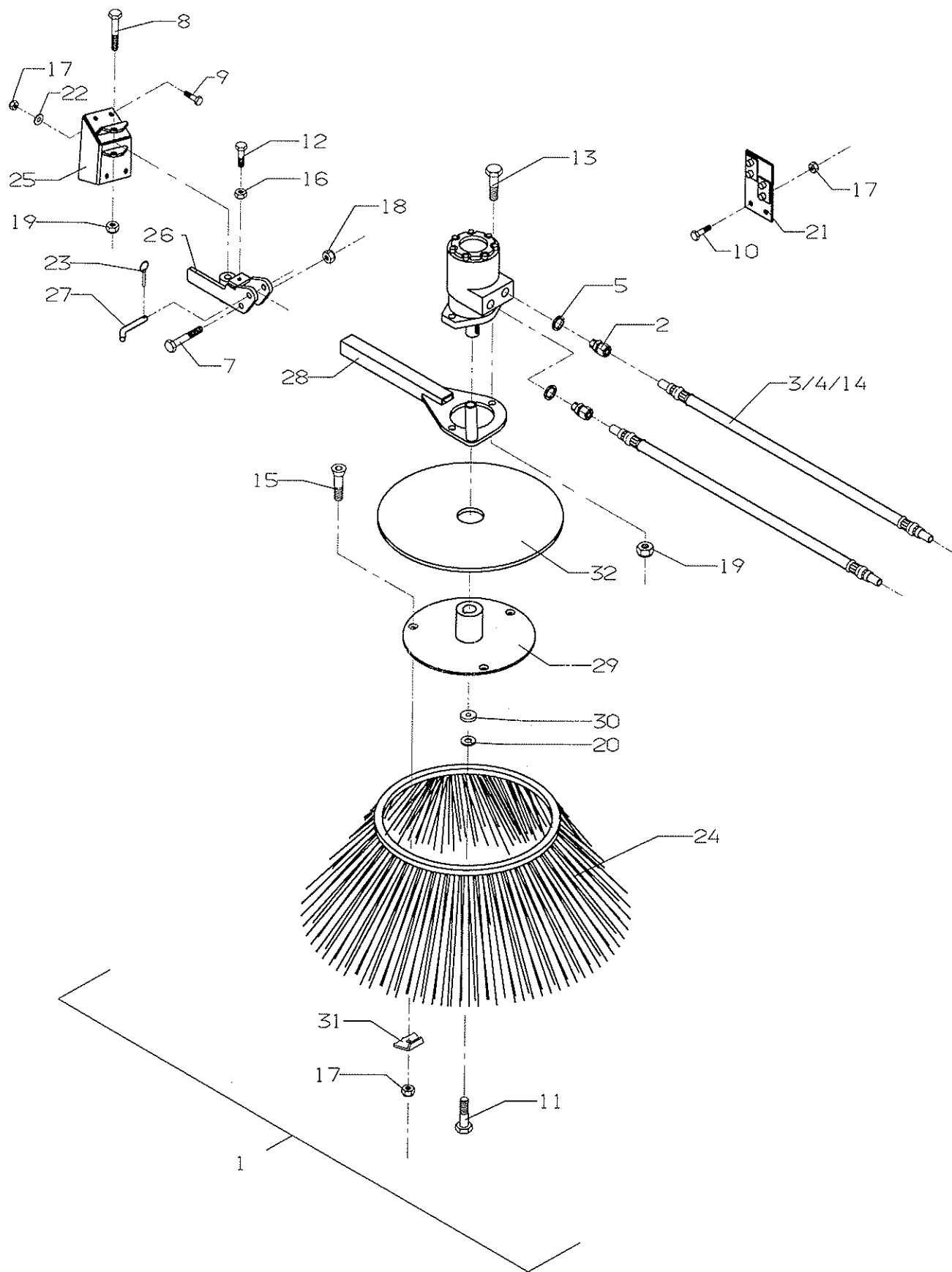
(1,2) - 1,3 - 1,5

Pos	Res.no.	Oliemotor	Oilengine	Ölmotor	Note
1	V4119000	Beslag for oliemotor	Fitting	Beschlag	
2	V4119001	Mellemlægsgummi	Rubbergasket	Polstergummi	
3	21072000	Oliemotor OMP 50 HPS C25	Oil engine BG 50 N	Ölmotor BG 50 N	
4	22008306	Sætskrue M8x35 8.8 fzb	Set screw M8x35	Setzschraube M8x35	
5	22056200	Centerfjederskive M8 fzb	Spring washer M8	Federscheibe M8	
6	22058600	Skive M8 FZB 24/8,4x2	Washer M8	Scheibe M8	
7	21000809	Brystnippel 1/2"xØ150ml	Hexagon nipple 1/2"xØ150ml	Reduziernippel 1/2"xØ150ml	
8	21062102	Pakring 1/2"	Seal Ring1/2"	Dichtring 1/2"	
9	21016213	Hydr. slange 1/2"x1300	Hydr. hose 1/2"x1300	Hydr. Schlauch 1/2"x1300	
10	22008505	Sætskrue M12x35 8.8 fzb	Set screw M12x35	Satzschraube M12x35	
11	22052005	Låsemøtrik M12 FZB	Lock nut M12	Gegenmutter M12	
12	23000506	Feder 8x7x30 form A	Key 8x7x30 form A	Feder 8x7x30 form A	
13	22058610	Skive M12 ø23/ø13x2,5 FZB	Disc M12	Scheibe M12	
14	21075604	Kontraventil ø150ml. 1,0bar 50	Non-return valve	Rückschlagventil	
15	21001051	Omvendt hydraulisk samler ø15	Hydr. collector	Hydr. Sammler	



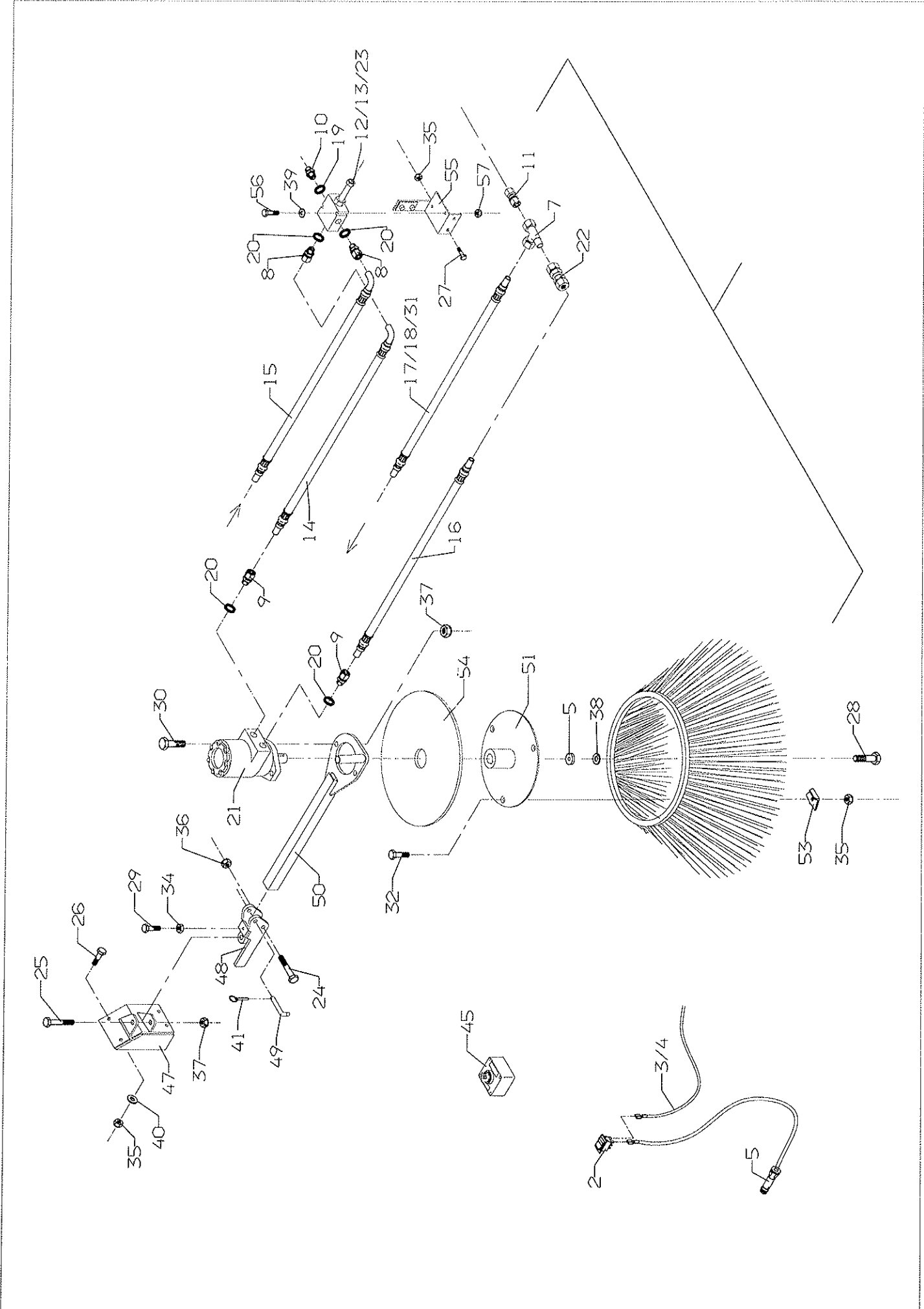
(1,2) - 1,3 - 1,5

Pos	Res.no.	Opsamlerkasse	Hopper	Behälter	Note
1	V4100009	99 Opsamlerkasse for 1,20 feje	Hopper forsweeper 1,2	Behälteraufsatz für Kehmmaschi	
1	V4100007	Opsamlerkasse for 1,30 fejekos	Frontmounted hopper for sweepe	Smutzsammelbehälter f.Kehrmas	
1	V4100008	Opsamlerkasse for 1,50 fejekos	Frontmounted hopper for sweepe	Smutzsammelbehälter f.Kehrmas	
2	21016516	Hydr. slange ø1/4"x1600	Hydr. hose 1/4"x1600	Hydr. Schlauch 1/4"x1600	
3	22002303	Mask. bolt M12x60 8.8 fzb	Bolt M12x60	Bolzen M12x60	
4	22008207	Sætskrue M6x30 8.8 fzb	Set screw M6x30	Setzschraube M6x30	
5	24050200	8" massiv styrehjul m/drejekon	Steering wheel m/	Steuerrad m/	
5	24050201	8" massiv styrehjul	Steering wheel	Steuerrad	
5	24050202	Drejekonsol f. 8"styrehjul	Turnconsole	Drehbankgestell	
6	22052002	Låsemøtrik M6 FZB	Lock nut M6	Gegenmutter M6	
7	22052005	Låsemøtrik M12 FZB	Lock nut M12	Gegenmutter M12	
8	22058412	Facetskive FZB ø39/ø23x3	Face plate ø39/ø23x3	planscheibe ø39/ø23x3	
9	23006000	Traktorsplit ø4,5x40	Split pin ø4,5x40	Splint ø4,5x40	
10	V4118100	Nagle	Nagle	Nagel	
11	8000054	Slidskær f. skitkasse 1,2	Wearing bar 1,2	Verschleiss Schuhe 1,2	
11	8000047	Slidskær f. skitkasse 1,3	Wearing bar 1,3	Verschleiss Schuhe 1,3	
11	8000048	Slidskær f. skitkasse 1,5	Wearing bar 1,5	Verschleiss Schuhe 1,5	
12	V4112002	Skidtkasse 1,2	Hopper 1,2	Behälter 1,2	
12	V4112000	Skidtkasse 1,3	Hopper 1,3	Behälter 1,3	
12	V4112001	Skidtkasse 1,5	Hopper 1,5	Behälter 1,5	
13	V4114002	Skinne for gummi 1,2	Rail 1,2	Schiene 1,2	
13	V4114000	Skinne for gummi 1,3	Rail 1,3	Schiene 1,3	
13	V4114001	Skinne for gummi 1,5	Rail 1,5	Schiene 1,5	
14	V4116000	Topstang svejst	Top link	Öberlenker	
15	V4115000	Holder for skærm	Clip	Halter	
16	22008305	Sætskrue M8x30 8.8 fzb	Set screw M8x30	Setzschraube M8x30	
17	22052003	Låsemøtrik M8 FZB	Lock nut M8	Gegenmutter M8	
18	V4113000	Lille skærm for 1,3m kost, sve	Sreen 1,3	Schirm 1,3	
18	V4113001	Lille skærm for 1,5m kost, sve	Screen 1,5	Schirm 1,5	
18	V4113002	Lille skærm for 1,2m kost, sve	Screen 1,2	Schirm 1,2	
19	22008206	Sætskrue M6x25 8.8 fzb			
20	V4117000	Skinne for slidsk. 1,3	Rail 1,3	Schienen 1,3	
20	V4117001	Skinne for slidsk. 1,5	Rail 1,5	Schienen 1,5	
20	V4117002	Skinne for slidsk. 1,2	Rail 1,2	Schienen 1,2	
21	8000049	Gummiafdækning - 1,3	Gummi covering	Gummi Abdeckung	
21	8000050	Gummiafdækning - 1,5	Rubber covering	Gummi Abdeckung	
21	8000055	Gummiafdækning - 1,2	Gummi covering	Gummi Abdeckung	
22	22008404	Sætskrue M10x30 8.8 fzb	Set screw M10x30	Satzschraube M10x30	
23	22058501	Sværskive 3/8" FZB 23/11,5x2,5	Washer 3/8"	Scheibe 3/8"	
24	22052004	Låsemøtrik M10 FZB	Lock nut M10	Gegenmutter M10	
25	22058402	Facetskive 5/16" FZB 18/8,4x2	Facet disc 5/16"	Facettenscheibe 5/16"	
26	22058401	Skive M6 FZB 18/6,4x1,6	Washer M6	Scheibe M6	
27	22058610	Skive M12 ø23/ø13x2,5 FZB	Disc M12	Scheibe M12	
28	22008404	Sætskrue M10x30 8.8 fzb	Set screw M10x30	Satzschraube M10x30	
29	22052004	Låsemøtrik M10 FZB	Lock nut M10	Gegenmutter M10	
30	22058410	Facetskive M10 FZB 20/10.5X2	Facet disc M10	Facettenscheibe M10	



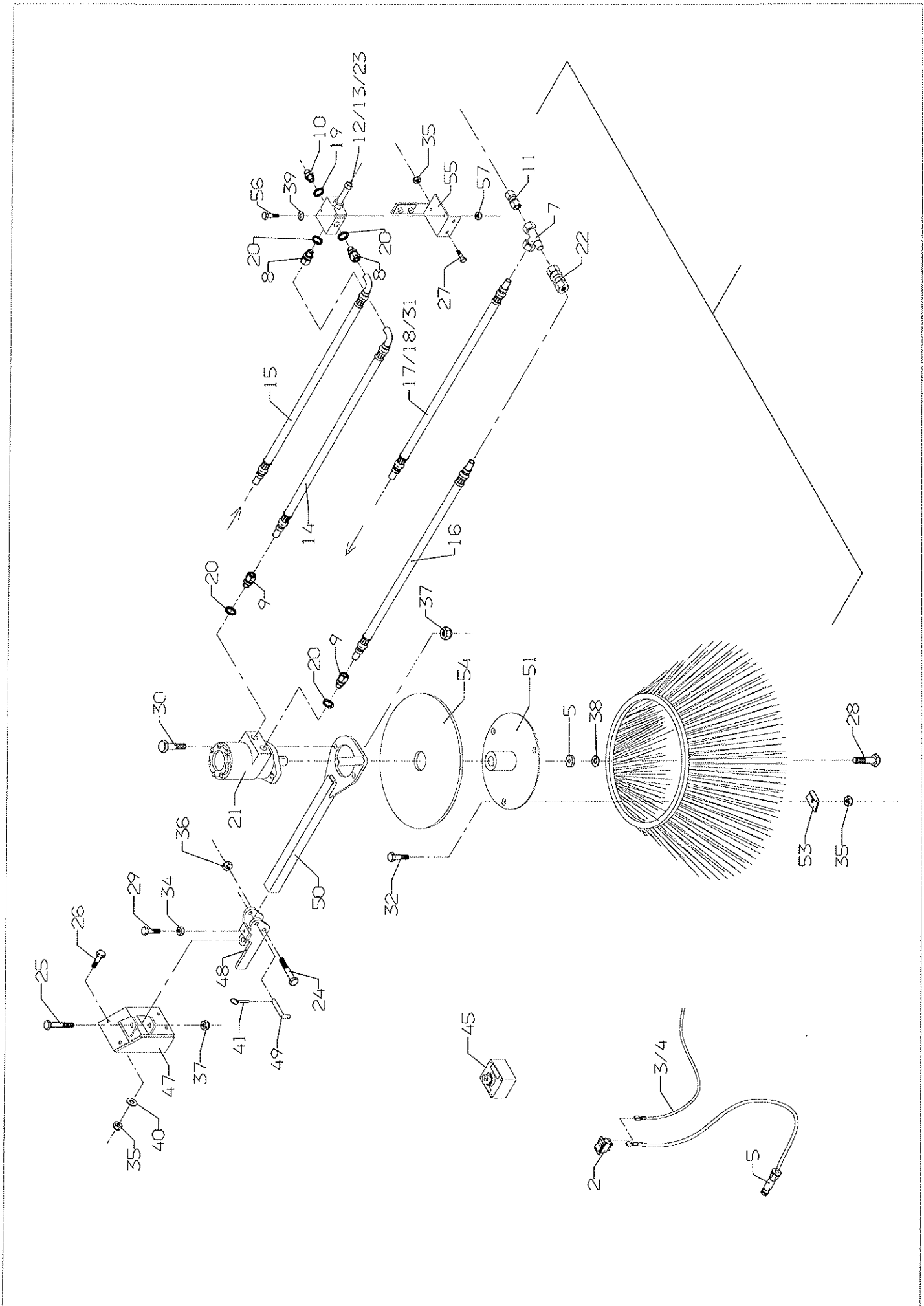
(1,2) - 1,3 - 1,5

Pos	Res.no.	Sidekost - manuel	Sidebrush	Seitenbesen - Manuell	Note
1	V4100017	Sæt, sidebørste f. opsamlerkas	Set, sidebrush for f.m. hopper	Satz, Seitenbesen f. Schmutzsa	
2	21000810	Brystnippel 1/2"xØ120ml	Hexagon nipple 1/2"xØ120ml	Reduziernippel 1/2"xØ120ml	
3	21015427	Hydr. slange 3/8"x2700	Hydr. hose 3/8"	Hydr. Schlauch 3/8"	
4	21040020	Halvpart f. ø18 rørholder	Halfpart	Halbteil	
5	21062102	Pakring 1/2"	Seal Ring1/2"	Dichtring 1/2"	
6	21072005	Oliemotor OMP 160 HPS C25	Oil engine BG 160	Ölmotor BG 160	
7	22002234	Mask. bolt M10x60 8.8 fzb	Bolt M10x60	Bolzen M10x60	
8	22002307	Mask. bolt M12x80 fzb	Bolt M12x80	Bolzen M12x80	
9	22008303	Sætskrue M8x20 8.8 fzb	Set screw M8x20	Satzschraube M8x20	
10	22008304	Sætskrue M8x25 8.8 fzb	Set screw M8x25	Satzschraube M8x25	
11	22008305	Sætskrue M8x30 8.8 fzb	Set screw M8x30	Satzschraube M8x30	
12	22008307	Sætskrue M8x40 8.8 fzb	Set screw M8x40	Satzschraube M8x40	
13	22008505	Sætskrue M12x35 8.8 fzb	Set screw M12x35	Satzschraube M12x35	
14	22012301	Skrue M6x25 8.8 CH fzb indiv. 6	Screw M6x25 8.8	Schraube M6x25 8.8	
15	22014410	Skrue M8x35 8.8UH FZB indiv. 6-	Screw M8x35	Schrauben M8x35	
16	22050300	Møtrik M8 8.8 FZB	Nut M8	Mutter M8	
17	22052003	Låsemøtrik M8 FZB	Lock nut M8	Gegenmutter M8	
18	22052004	Låsemøtrik M10 FZB	Lock nut M10	Gegenmutter M10	
19	22052005	Låsemøtrik M12 FZB	Lock nut M12	Gegenmutter M12	
20	22056200	Centerfjederskive M8 fzb	Spring washer M8	Federscheibe M8	
21	V4126000	Laske for slanger	Splice for hose	Verlaschen für Schlauch	
22	22058600	Skive M8 FZB 24/8,4x2	Washer M8	Scheibe M8	
23	23006021	Hårnålesplit Ø3 type B	Split Pin Ø3	Splinte Ø3	
24	27025102	Sidekost Ø500/9" poly	Sidebrush Ø500/9	Seitenbesen Ø500/9	
25	V4121000	Beslag for sidekost	Fitting	Beschlag	
26	V4122000	Konsol for sidekost	Console	Konsole	
27	V4122104	Nagle for konsol	Pin	Nagel	
28	V4123000	Motorkonsol	Engineconsol	Motorkonsole	
29	V4124000	Flange for sidekost	Flange	Flansch	
30	V4124102	Skive Ø30/Ø9x6	Washer	Scheibe	
31	V4124103	Låseplade	Locking plate	Schleissen platte	
32	V4124104	Rondel for sidekost	Circular blank	Rondell	



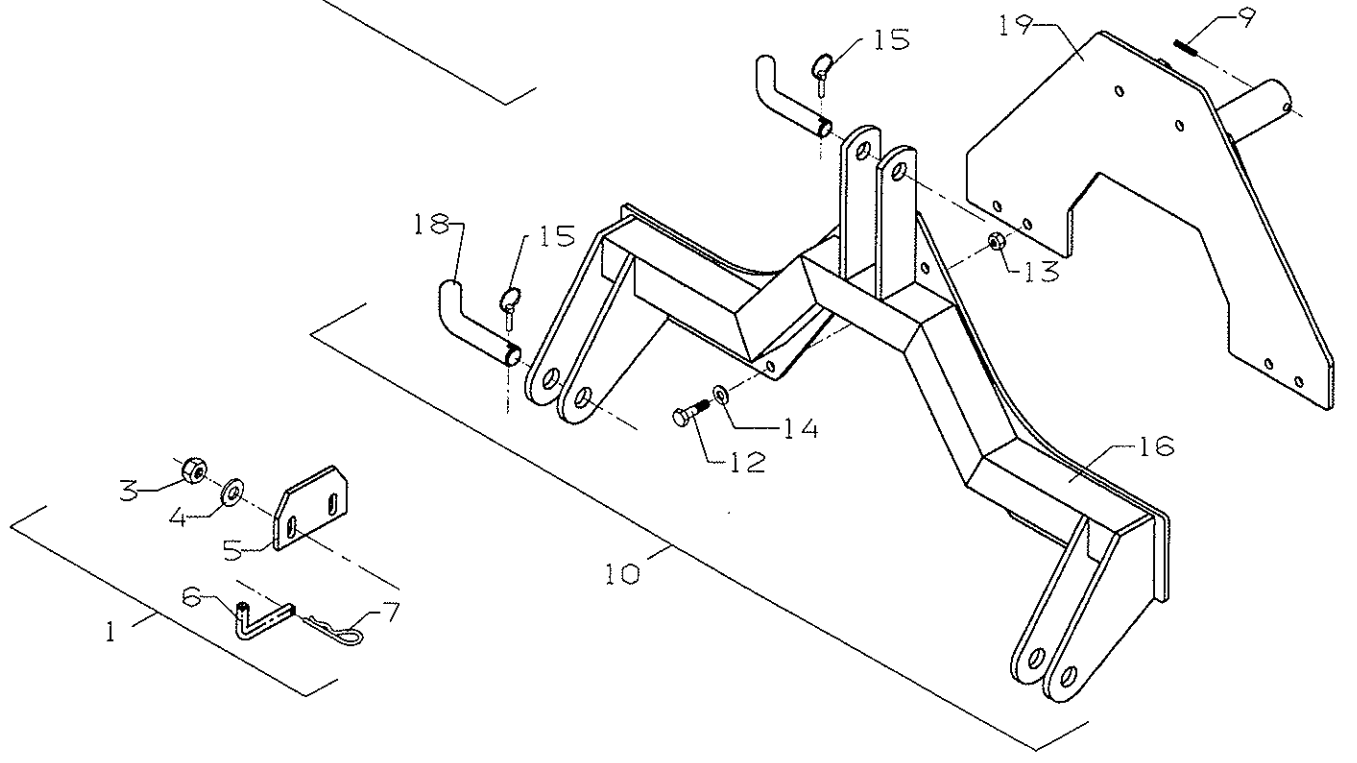
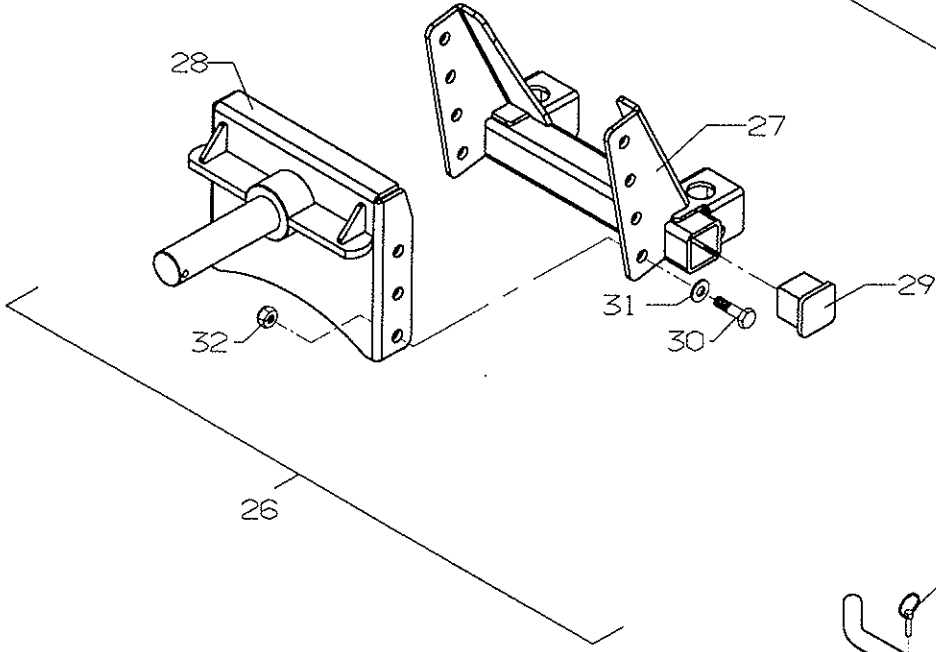
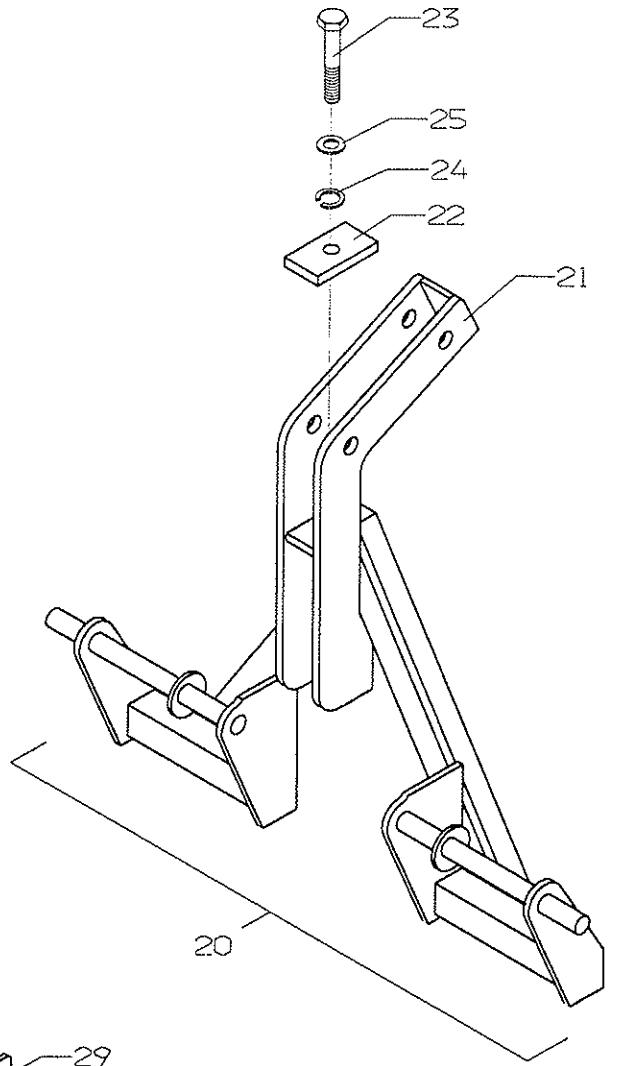
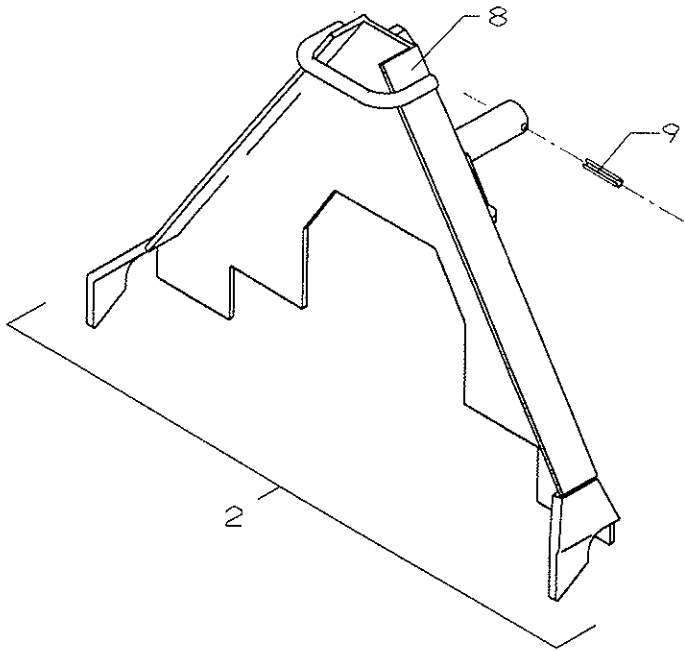
(1,2) - 1,3 - 1,5

Pos	Res.no.	Sidekost - el - styring	Sidebrush	Seitenbesen - elekt.
1	V4100016	Sæt, sidebørste f. opsamlerkas	Set, sidebrush for f.m. hopper	Satz, Seitenbesen f. Schmutzsa
2	20009652	Kontakt 1-2 K24049	Switch 1/2 K24049	Kontakt 1/2 K24049
3	20010000	Kabel 2-ledet 1.5mm2	Cable	Kabel
4	20010100	Kabelsko hun 6,3 0,5-1,5 kv	Cable eye 6,3 0,5-1,5 kv	Kabelschuh 6,3 0,5-1,5 kv
5	20010200	Hanstik 2-polet universal	Plug Socket KS 2243	Stecker KS 2243
7	21000610	Hydr. T ø12studsx12omlx12oml	Hydr. T ø12 stobx12omlx12oml	Hydr. T ø12 stutzenx12omlx12oml
8	21000806	Hydr. brystnippel 3/8"XØ12	Hydr. hexagon nipple 3/8"xø12	Hydr. Reduziernippel 3/8"xø12
9	21000810	Brystnippel 1/2"XØ12oml	Hexagon nipple 1/2"xø12oml	Reduziernippel 1/2"xø12oml
10	21000844	Hydr. brystnippel 3/8"XM16-1,5	Hydr. hexagon nipple	Hydr. Reduziernippel
11	21000849	Hydr. brystnippel ø10OMLXø12fo	Hydr. adaptor	Hydr. reduziernippel
12	21001208	Magnetventil GSØ4-33-00N	Magnet valve	Magnetventil
13	21001292	Spole for 12 volt 5/8"	Spool 12V 5/8"	Spule 12V 5/8"
14	21015313	Hydr. slange 3/8"x1300	Hydr. hose 3/8"	Hydr. Schlauch 3/8"
15	21015317	Hydr. slange 3/8"x1700	Hydr. hose 3/8"	Hydr. Schlauch 3/8"
16	21015411	Hydr. slange 3/8"x1100	Hydr. hose 3/8"	Hydr. Schlauch 3/8"
17	21015417	Hydr. slange 3/8"x1700	Hydr. hose 3/8"	Hydr. Schlauch 3/8"
18	21040022	Halvpart f. rørholder ø22	Half part	Halbpart
19	21062101	Pakring 3/8"	Seal Ring 3/8"	Dichtring 3/8"
20	21062102	Pakring 1/2"	Seal Ring1/2"	Dichtring 1/2"
21	21072005	Oliemotor OMP 160 HPS C25	Oil engine BG 160	Ölmotor BG 160
22	21075603	Kontraventil ø12oml. 1,0bar 23	Non-return valve	Rückschlagventil
23	21077001	Alu. ventilblok 3/8"	Valve block 3/8"	Steuersblock 3/8"
24	22002234	Mask. bolt M10x60 8.8 fzb	Bolt M10x60	Bolzen M10x60
25	22002307	Mask. bolt M12x80 fzb	Bolt M12x80	Bolzen M12x80
26	22008303	Sætskrue M8x20 8.8 fzb	Set screw M8x20	Satzschraube M8x20
27	22008304	Sætskrue M8x25 8.8 fzb	Set screw M8x25	Satzschraube M8x25
28	22008305	Sætskrue M8x30 8.8 fzb	Set screw M8x30	Satzschraube M8x30
29	22008307	Sætskrue M8x40 8.8 fzb	Set screw M8x40	Satzschraube M8x40
30	22008505	Sætskrue M12x35 8.8 fzb	Set screw M12x35	Satzschraube M12x35
31	22012301	Skrue M6x25 8.8 CH fzb indiv. 6	Screw M6x25 8.8	Schraube M6x25 8.8
32	22014410	Skrue M8x35 8.8UH FZB indiv. 6-	Screw M8x35	Schrauben M8x35
34	22050300	Møtrik M8 8.8 FZB	Nut M8	Mutter M8
35	22052003	Låsemøtrik M8 FZB	Lock nut M8	Gegenmutter M8
36	22052004	Låsemøtrik M10 FZB	Lock nut M10	Gegenmutter M10
37	22052005	Låsemøtrik M12 FZB	Lock nut M12	Gegenmutter M12
38	22056200	Centerfjederskive M8 fzb	Spring washer M8	Federscheibe M8
39	22058403	Planskive M6 16/6,5x1 fzb	Face plate M6	Planscheibe M6
40	22058600	Skive M8 FZB 24/8,4x2	Washer M8	Scheibe M8
41	23006021	Hárnålesplit ø3 type B	Split Pin ø3	Splinte ø3
42	27025102	Sidekost ø500/9" poly	Sidebrush ø500/9	Seitenbesen ø500/9
45	20009341	Kontaktbox m/1 tryk		
47	V4121000	Beslag for sidekost	Fitting	Beschlag
48	V4122000	Konsol for sidekost	Console	Konsole
49	V4122104	Nagle for konsol	Pin	Nagel
50	V4123000	Motorkonsol	Engineconsol	Motorkonsole
51	V4124000	Flange for sidekost	Flange	Flansch



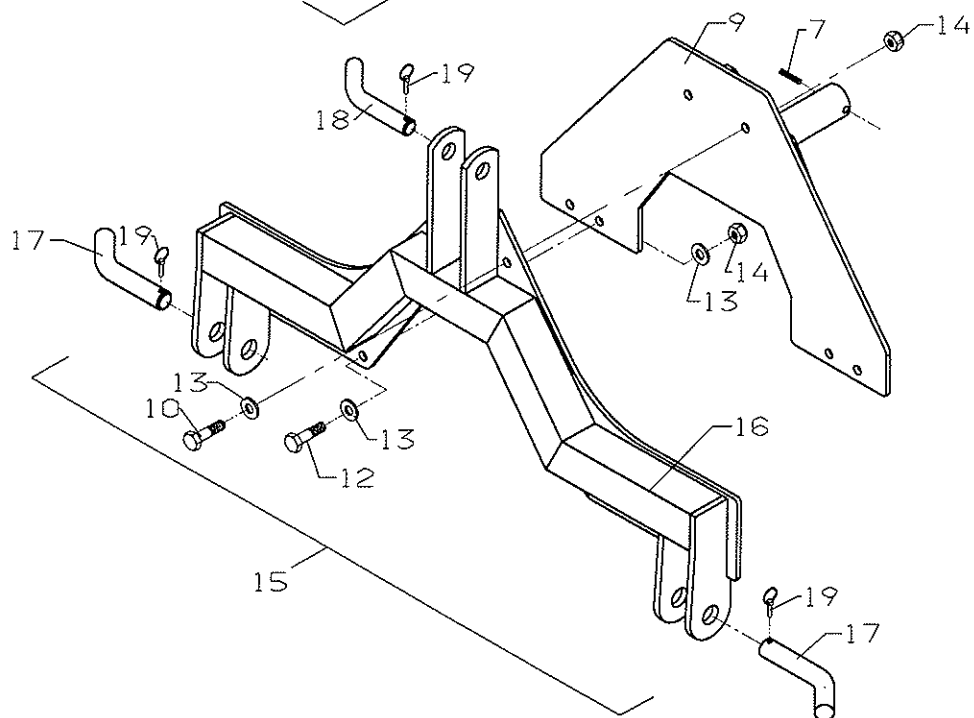
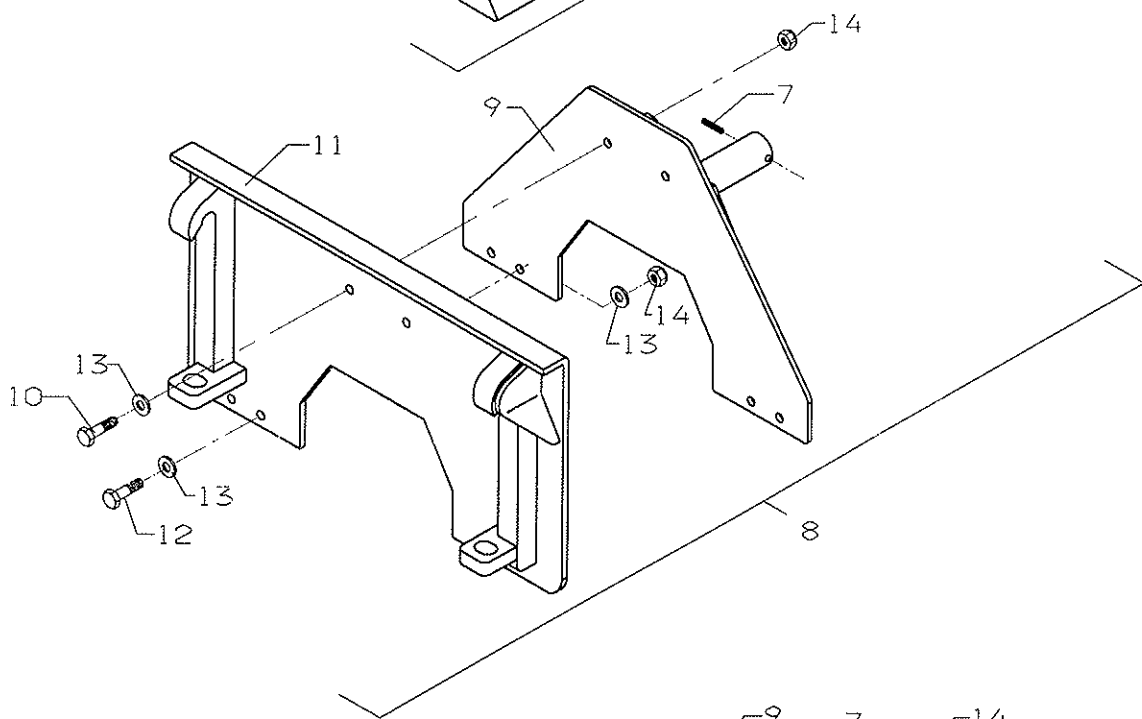
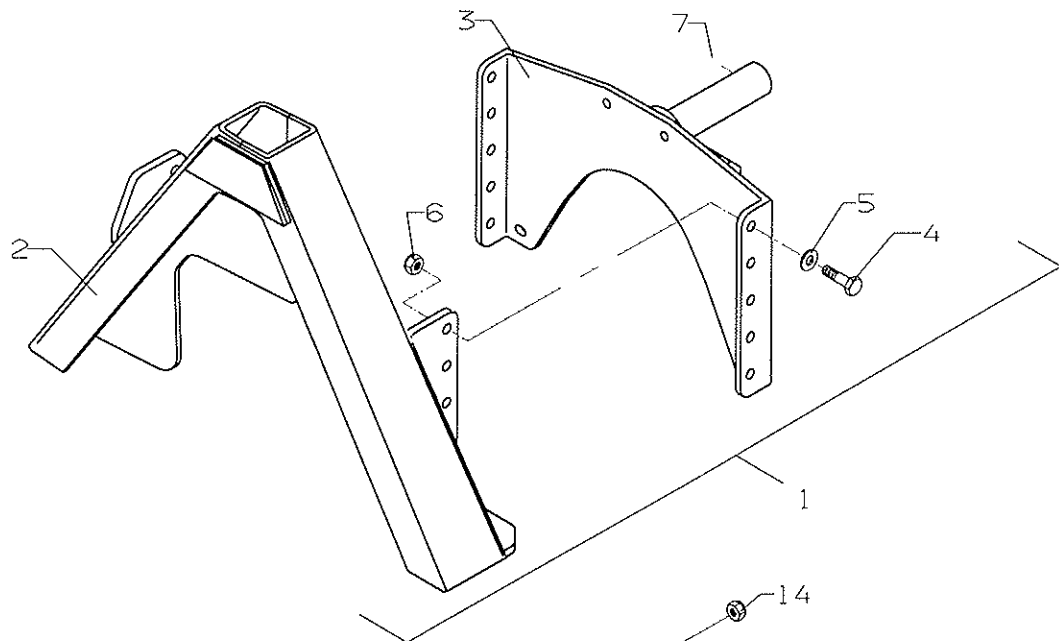
(1,2) - 1,3 - 1,5

	Sidekost - el - styring	Sidebrush	Seitenbesen - elekt.	
Pos	Res.no.		Note	
52	V4124102	Skive 030/09x6	Washer	Scheibe
53	V4124103	Låseplade	Locking plate	Schleissen platte
54	V4124104	Rondel for sidekost	Circular blank	Rondell
55	V4125000	Laske f. ventil	Splice	Verlaschen
56	22002105	Mask. bolt M6X50 8.8 fzb	Bolt M6x50	Bolzen M6x50
57	22052002	Låsemøtrik M6 FZB	Lock nut M6	Gegenmutter M6



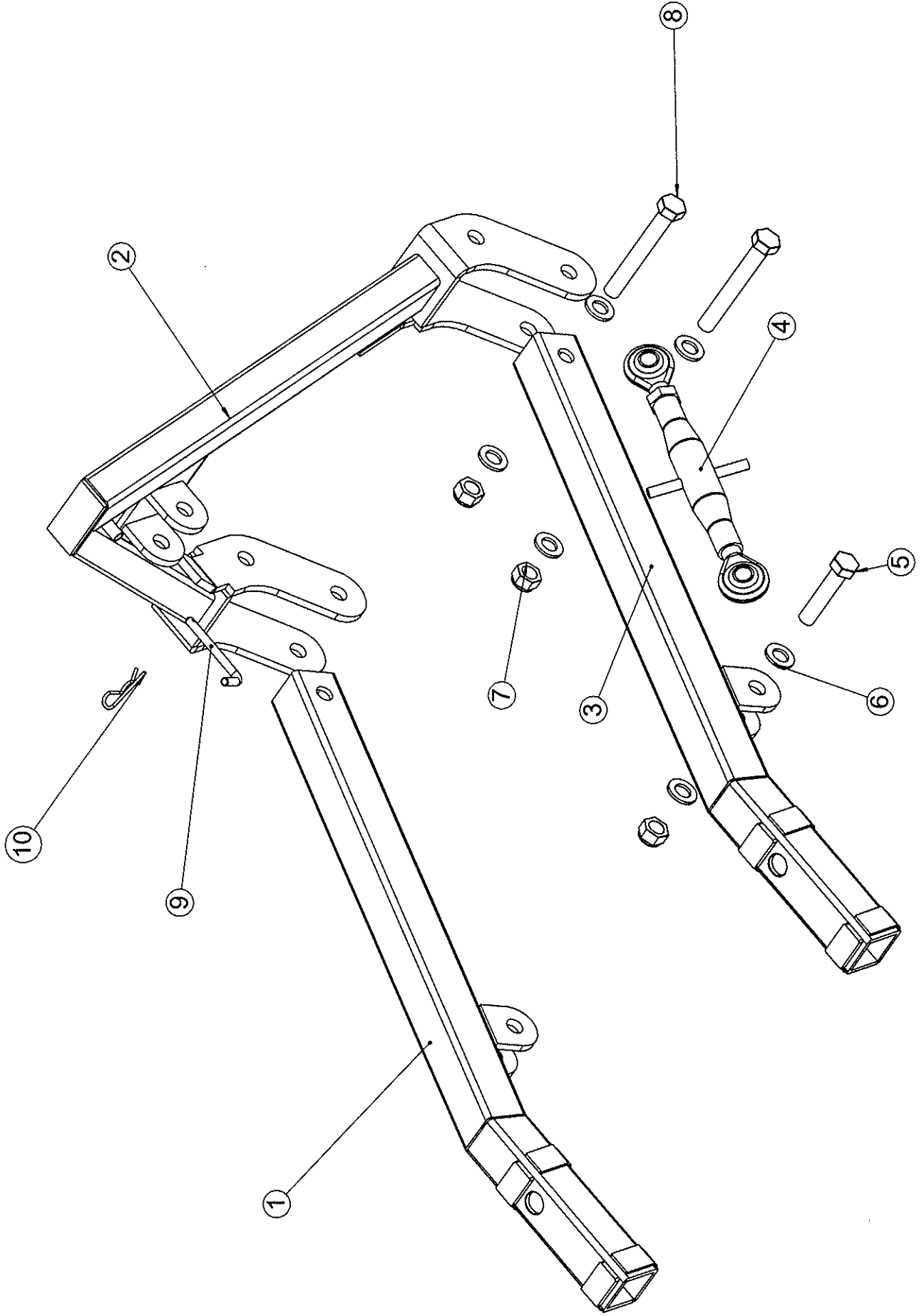
(1, 2) - 1, 3 - 1, 5

Pos	Res.no.	Ekstra udstyr	Extra equipment	Extra Ausrüstung	Note
1	V4050011	Sæt, lås for GMR A-ramme	Set, lock for GMR A-frame	Satz, Schloss für GMR A-Rahme	
2	V4100018	A-ophæng f. fejekost/ GMR side	A-frame, Sidesystem cat. 1 fo	A-Rahm, Seitenbau Kat. 1	
3	22052003	Låsemøtrik M8 FZB	Lock nut M8	Gegenmutter M8	
4	22058600	Skive M8 FZB 24/8,4x2	Washer M8	Scheibe M8	
5	V4002137	Låseplade for GMR A-ramme	Lockplate for GMR	Anbauplatte für kurbeldreieck,	
6	V4002138	Nagle for GMR A-ramme	Pin for GMR	Nagel für GMR	
7	23006021	Hårnålesplit Ø3 type B	Split Pin ø3	Splinte ø3	
8	V4103040	A-ophæng for Side-system kat.	A-suspension		
9	23004500	Rørstift Ø8x70 sort	Dowel ø8x70	Rohrspannstift ø8x70	
10	V4100020	Sæt, trepunktsophæng kat.1 f.	Set three-point suspens. cat.1	Satz, Dreipunktaufhängung /Keh	
11	22014501	Skrue M10x30 8.8UH FZB indiv. 6	Screw M10x30 8.8	Schraube M10x30 8.8	
12	22008404	Sætskrue M10x30 8.8 fzb	Set screw M10x30	Satzschraube M10x30	
13	22052004	Låsemøtrik M10 FZB	Lock nut M10	Gegenmutter M10	
14	22058410	Facetskive M10 FZB 20/10.5X2	Facet disc M10	Facettenscheibe M10	
15	23006000	Traktorsplit Ø4,5X40	Split pin ø4,5x40	Splint ø4,5x40	
16	S4711048	Trepunktsophæng kat. 1, Emot	Three-point suspension cat. 1,	Dreipunktaufhängung kat. 1, Em	
17	V1015000	Nagle for toppunkt	Spike f. summit	Nagel f. Gipfel	
18	V1016000	Nagle for liftarm	Spike f.	Nagel f.	
19	V4103041	Ophæng for montering på kat. 1	Suspension f. mounting on cat.	Aufh. f. montierung auf kat. 1	
20	V9900030	Sæt, trepunktsophæng kat.1 til	Set A-frame cat.1 for Carraro	Satz, A-Rahm Anbauteil Kat.1 f	
21	V9903000	A-ramme f. Carraro svejst	A-frame f. Carraro	A-Rahmen f. Carraro	
22	V9903112	Holdepl. f. A-ramme	Stop f. A-frame	Haltestelle f. A-Rahmen	
23	22008704	Sætskrue M16X40 8.8 FZB	Set screw M16x40	Satzschraube M16x40	
24	22056500	Centerfjederskive M16 FZB	Spring washer M16	Federscheibe M16	
25	22058701	Sværskive 5/8" FZB 35/17,5x3	Washer 5/8"	Scheibe 5/8"	
26	V4100021	Sæt, oph. f. fejekost t. Belos	Set, suspension f. Belos Trans	Satz, Aufhängung f. Belos Tran	
27	V4127040	Ophæng til Belos Transpro	Suspension Belos Transpro	Belos transpr. Aufhängung	
28	V4127041	Oph. til fejekost for Belos Tr	Suspension for Sweeper	Aufhängung für Kehmaschine	
29	8010027	Plastprop 50x50	Plastic plug	Plastik Profen	
30	22008505	Sætskrue M12x35 8.8 fzb	Set screw M12x35	Satzschraube M12x35	
31	22058020	Passkive ø40/ø50x1,0	Pas washer ø40/ø50x1	Pas-scheibe ø40/ø50x1	
32	22052005	Låsemøtrik M12 FZB	Lock nut M12	Gegenmutter M12	



(1,2) - 1,3 - 1,5

	Ekstra udstyr	Extra equipment	Extra Ausrüstung	
Pos	Res.no.		Note	
1	V4100022	Sæt, A-ophæng Kat.1 for fejeko	Set, A-frame cat.1 for sweeper	Satz, A-Rahm Kat. 1 für Kehрма
2	V4002050	A-ophæng kat. 1 hun (løs)	A-frame	A-Rahmen
3	V4128040	Ophæng til kat. 1 A-ophæng for		
4	22008405	Sætskrue M10x35 8.8 fzb	Set screw M10x35	Satzschraube M10x35
5	22058411	Skive M10 F2B 20/10.5X2	Washer M10	Scheibe M10
6	22052004	Låsemøtrik M10 F2B	Lock nut M10	Gegenmutter M10
7	23004500	Rørstift Ø8x70 sort	Dowel Ø8x70	Rohrspannstift Ø8x70
8	V4100023	Sæt, ophæng for AVANT til feje	Set, suspension f. AVANT to Sw	Satz, Anbauteil f. AVANT zu Ke
9	V4103041	Ophæng for montering på kat. 1	Suspension f. mounting on cat.	Aufh. f. montierung auf kat. 1
10	22014501	Skrue M10x30 8.8UH F2B indiv. 6	Screw M10x30 8.8	Schraube M10x30 8.8
11	V4129040	Ophæng for AVANT til fejekost	Set, suspension	Aufhängung
12	22008404	Sætskrue M10x30 8.8 fzb	Set screw M10x30	Satzschraube M10x30
13	22058410	Facetskive M10 F2B 20/10.5X2	Facet disc M10	Facettenscheibe M10
14	22052004	Låsemøtrik M10 F2B	Lock nut M10	Gegenmutter M10
15	V4100024	Sæt, ophæng for AEBI KT50	Set, suspension for AEBI KT50	Satz, Anbauteil für AEBI KT50
16	V4130040	Trepunktophæng AEBI KT50		
17	V1016000	Nagle for liftarm	Spike f.	Nagel f.
18	V1015000	Nagle for toppunkt	Spike f. summit	Nagel f. Gipfel
19	V4103041	Ophæng for montering på kat. 1	Suspension f. mounting on cat.	Aufh. f. montierung auf kat. 1



(1, 2) - 1, 3 - 1, 5

	Ekstra udstyr	Extra equipment	Extra Ausrüstung	
Pos	Res.no.		Note	
	V1800000	Sæt, Frontophæng for Shibaura	Set front suspension f. Shibaura	Satz, Frontanbauteil f. Shibaur
1	V1810000	Venstre arm til Shibaura 284/3	Left arm	Links Gelenk
2	V1810002	A-ramme kat.0 for Shibaura	A-frame	A-Rahmen
3	V1810001	Højre arm til Shibaura 284/384	Right arm	Recht Gelenk
4	24075001	Topstang 5/8"x5/8" kat.0	Top bar	Oberlenker
5	22002504	Mask. bolt M16x75 fzb 8.8	Bolt M16x75	Bolzen M16x75
6	22058704	Skive M16 F2B 30/17X3	Washer M16	Scheibe M16
7	22052007	Låsemøtrik M16 F2B	Lock nut M16	Gegenmutter M16
8	22002512	Mask. bolt. M16x120 8.8 fzb	Bolt M16x120	Bolzen M16x120
9	V4001115	Nagle f. støttefod	Nail f. support leg	Nagel f. Stützfuß
10	23006021	Hårnålesplit Ø3 type B	Split Pin Ø3	Splinte Ø3