

FRILFEGGER - 1 RV

AGROMET - PIONIER  
Fabryka Maszyn i Urządzeń  
ul. Gogolińska 2, 47-100 Strzelce Opolskie

K O P A C Z K A

do ziemniaków jednorzędowa przenośnikowa

Z649.

INSTRUKCJA OBSŁUGI

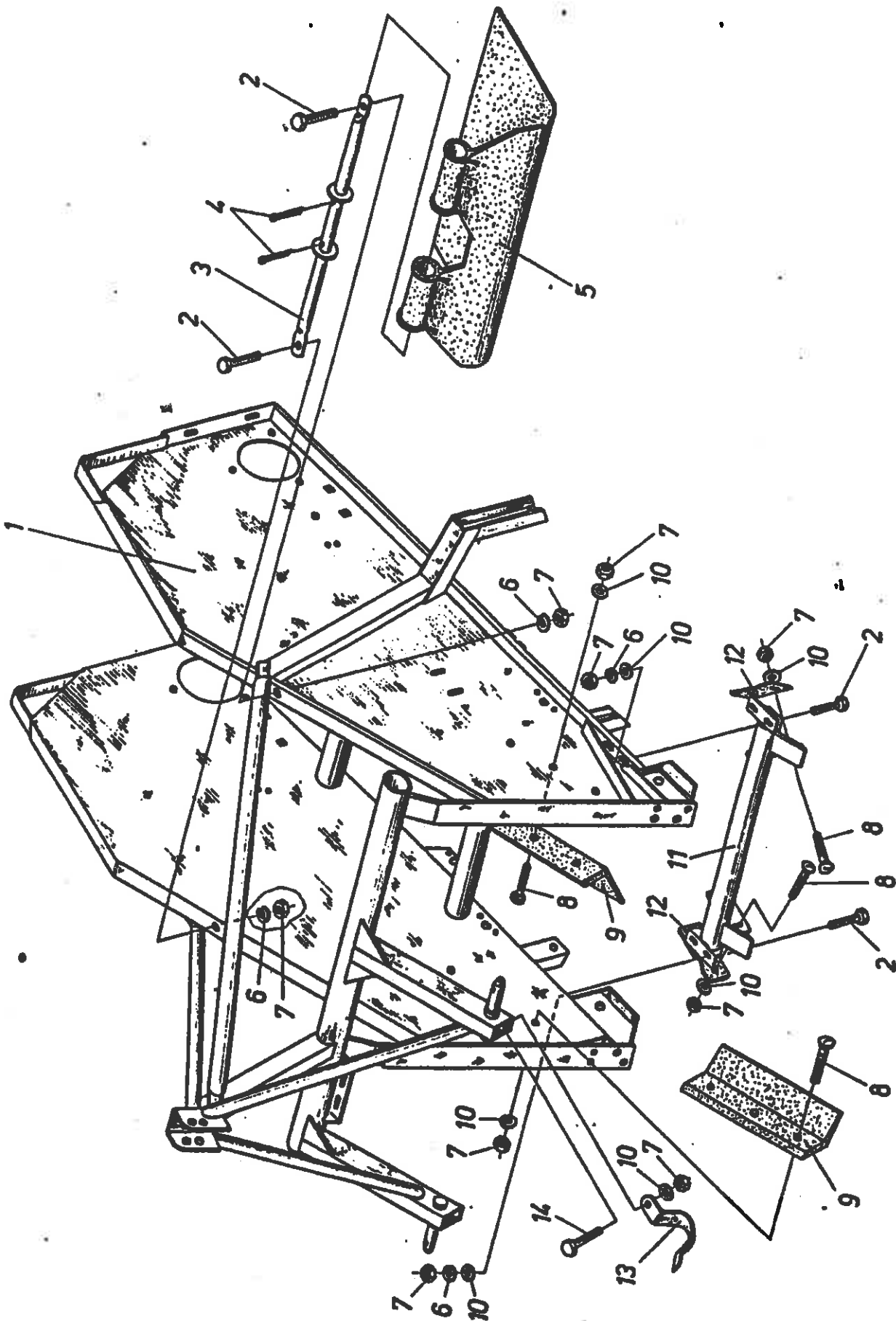
KATALOG CZĘŚCI

Symbol KTM:  
Z649 - 0825-312-564-906

Strzelce Opolskie

-----  
Wydanie I

1994 rok



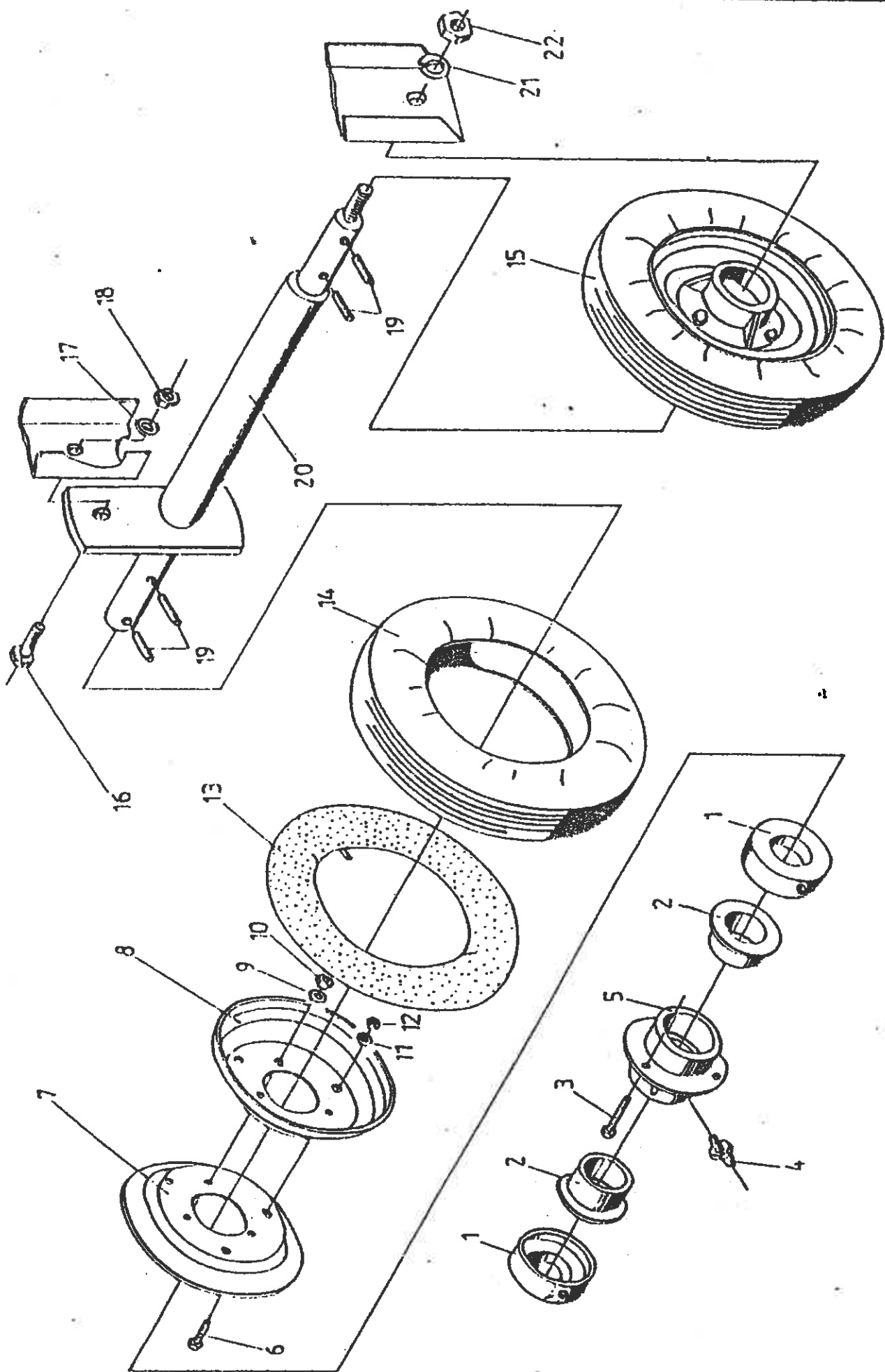
Tablica T-1. Rama z osprzętem

Z649

RAMA Z OSPRZETEM

Tablica T-1

Nr poz.	Nazwa części	Symbol KTM lub nr normy	Liczba sztuk	Uwagi
1	2	3	4	5
1.	Rama	8255-849-010-010	1	
2.	Śruba M 8x20-5.8-B Fe/Zn8	PN-65-M-62105	6	
3.	Poprzeczka kompletna	8255-849-950-038	1	
4.	Zawleczka S-Zn 5x38	PN-76-M-62001	2	
5.	Guma zastawki	8255-849-930-025	1	
-	Zastawka kompletna (poz. 3,4,5)	8255-849-930-012	1	
6.	Podkładka sprężysta 8.2 Fe/Zn8	PN-77-M-62008	6	
7.	Nakrętka M 8-5-B Fe/Zn8	PN-66-M-62144	17	
8.	Śruba M 8x25-4.8 Fe/Zn8	PN-67-M-62406	10	
9.	Daszek	8255-849-380-010	2	
10.	Podkładka 8.4 Fe/Zn8	PN-78-M-62005	15	
11.	Poprzeczka kompletna	8255-849-380-063	1	
12.	Nakładka zgarniająca	8255-849-380-050	2	
-	Zgarniacz kompletny (poz. 7,8,10,11,12)	8255-849-380-048	1	
13.	Ucho	8255-849-000-012	1	
14.	Śruba M 8x30-5.8-B Fe/Zn8	PN-65-M-62105	1	



Tablica T-2. Zestaw kołowy

## ZESTAW KOŁOWY

Tablica T- 2

Nr poz.	Nazwa części	Symbol KTM lub nr normy	Liczba sztuk	Uwagi
1	2	3	4	5
1.	Pierścień oporowy	8253-222-240-138	4	
2.	Panewka	8253-222-240-177	4	
3.	Śruba M10x25-5.8-B Fe/Zn8	PN-85-M-82105	6	
4.	Smarowniczką M 6	PN-76/M-88002	2	
5.	Plasta	8253-222-240-164	2	
6.	Śruba M 8x20-5.8-B Fe/Zn8	PN-85-M-82105	6	
7.	Półobręcz lewa 3.00 D 8	8253-222-240-192	2	
8.	Półobręcz prawa 3.00 D 8	8253-222-240-200	2	
9.	Podkładka 10,5 Fe/Zn8	PN-78-M-82005	6	
10.	Nakrętka samozabezpieczająca M10-5-B Fe/Zn8	PN-85-M-82175	6	
11.	Podkładka 8,4 Fe/Zn8	PN-78-M-82005	6	
12.	Nakrętka samozabezpieczająca M 8-5-B Fe/Zn8	PN-85-M-82175	6	
13.	Dętka 4.00-8 (400x100) BUTYL GP5	PN-85/C-94300/081	2	
14.	Opona 4.00-8 2PR ANP	PN-81/C-94300/052	2	
15.	Koło z plastą [poz.2+14]	8253-222-240-151	2	
16.	Śruba M12x35-5.8-B Fe/Zn8	PN-85-M-82105	1	
17.	Podkładka okrągła 13 Fe/Zn8	PN-59-M-82030	1	
18.	Nakrętka samozabezpieczająca M12-5-B Fe/Zn8	PN-85-M-82175	1	
19.	Kołek sprężysty 5x15	PN-89-M-85023	4	
20.	Oś kompletna	8255-849-040-028	1	
21.	Podkładka sprężysta 20,5 Fe/Zn8	PN-77-M-82008	1	
22.	Nakrętka M20-5-B Fe/Zn8	PN-88-M-82144	1	
-	Zestaw kołowy [poz.1+22]	8255-849-040-015	1	

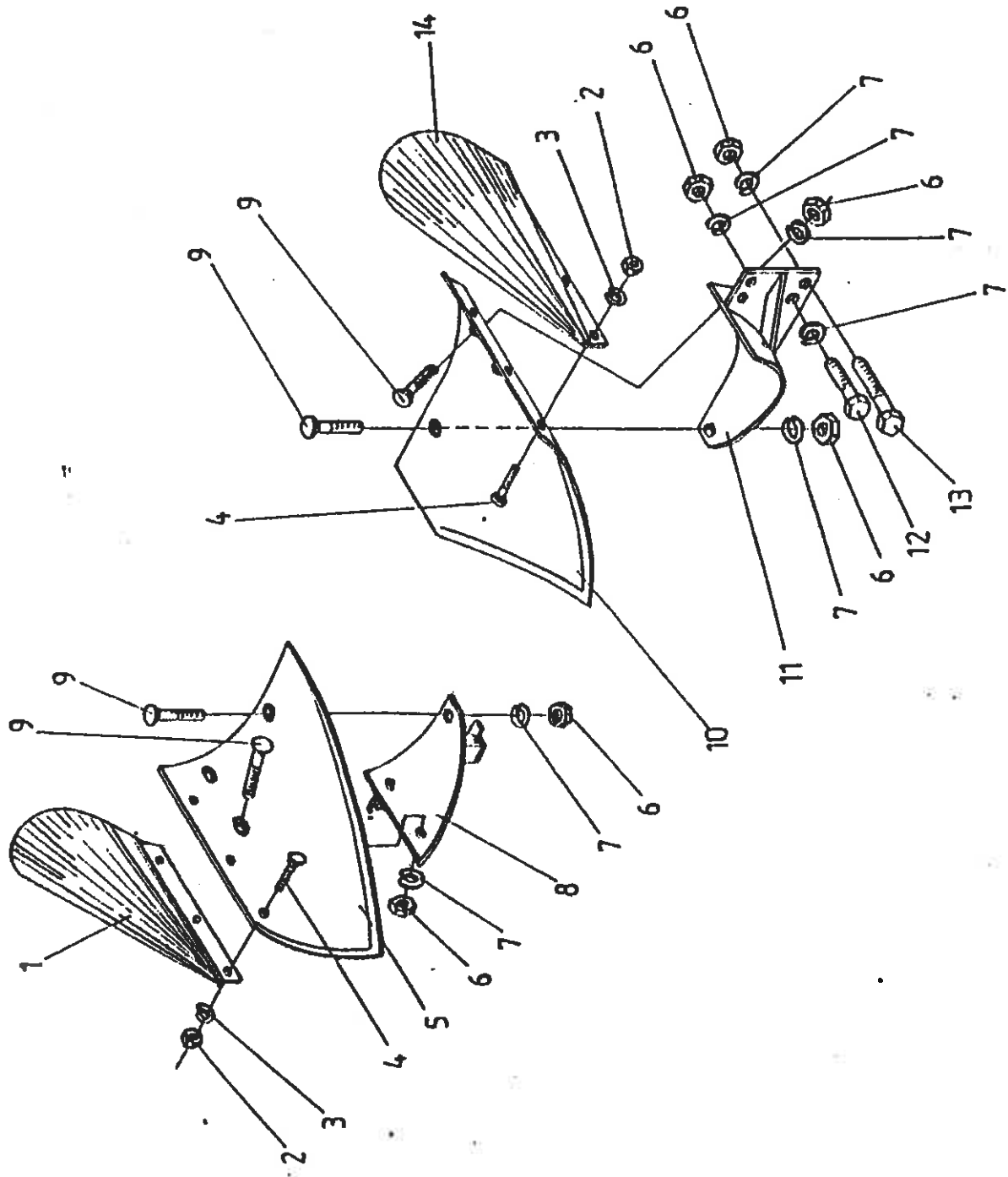


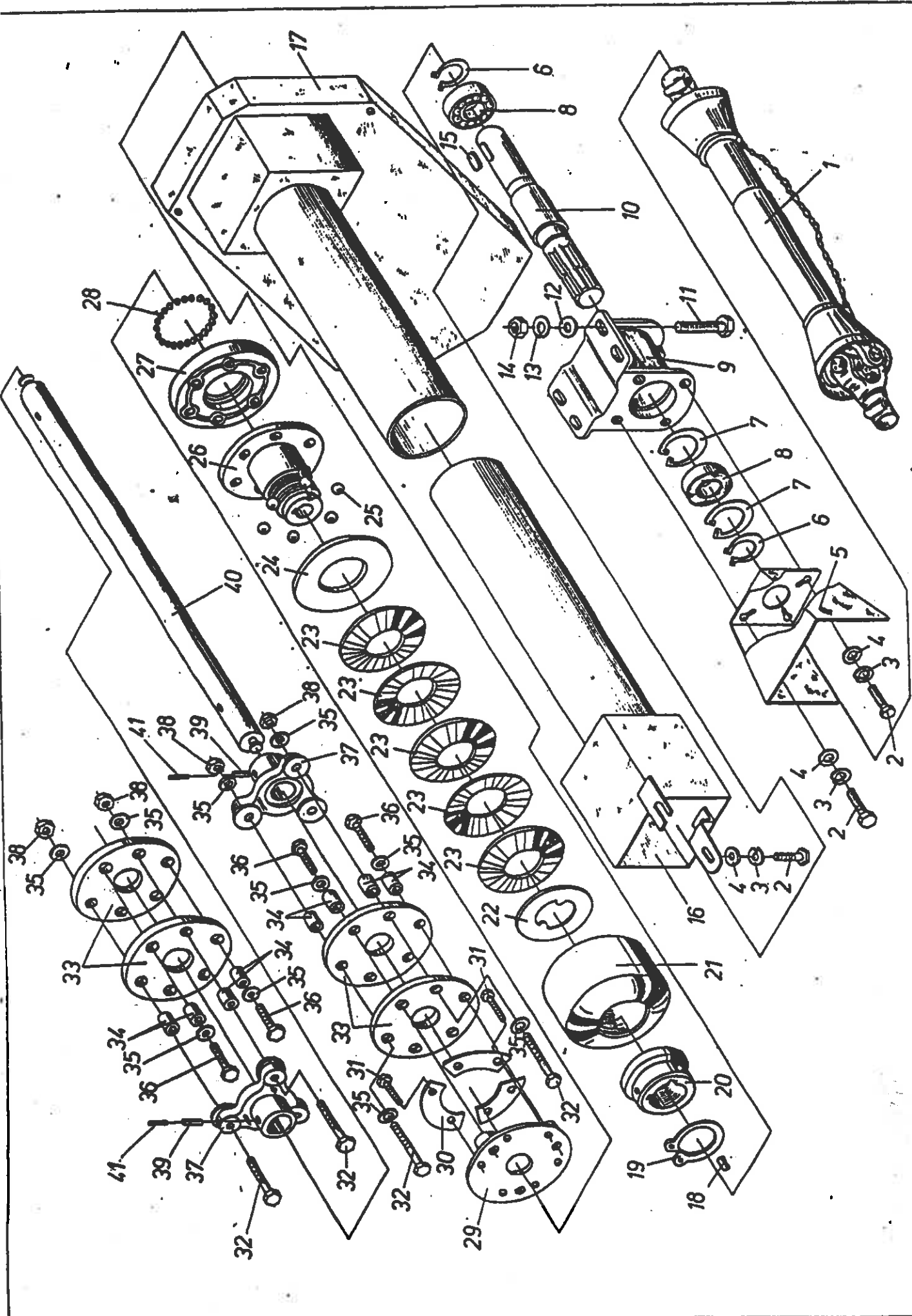
Таблица Т-3. Вырывач

Z649

WYORYWACZ

Tablica T- 3

Nr poz.	Nazwa części	Symbol KTM lub nr normy	Liczba sztuk	Uwagi
1	2	3	4	5
1.	Rozdzielacz prawy	8255-649-270-083	1	
2.	Nakrętka M 8-5-B Fe/Zn8	PN-86/M-82144	6	
3.	Podkładka sprężysta 8,2 Fe/Zn8	PN-77/M-82008	6	
4.	Sruba M 8x20-4.8 Fe/Zn8	PN-87/M-82402	6	
5.	Lemiesz prawy	8255-649-270-042	1	OK
6.	Nakrętka M12-5-B Fe/Zn8	PN-86/M-82144	12	
7.	Podkładka sprężysta 12,2 Fe/Zn8	PN-77/M-82008	14	
8.	Uchwyt lemiesza prawy kompletny	8255-649-270-066	1	
9.	Sruba M12x30-4.8 Fe/Zn8	PN-87/M-82402	6	
-	Lemiesz kompletny prawy [poz.1+9]	8255-649-270-070	1	
10.	Lemiesz lewy	8255-649-270-030	1	OK
11.	Uchwyt lemiesza lewy kompletny	8255-649-270-068	1	
12.	Sruba M12x25-5.8-B Fe/Zn8	PN-85/M-82105	2	
13.	Sruba M12x40-5.8-B Fe/Zn8	PN-85/M-82105	6	
14.	Rozdzielacz lewy	8255-649-270-055	1	
-	Lemiesz kompletny lewy [poz.2+4,6,7,9+11,14]	8255-649-270-027	1	
-	Wyorywacz [poz.1+14]	8255-649-270-014	1	



Tablica T-4. Napędy (WPM, sprzęgło przeciążeniowe, osłony)



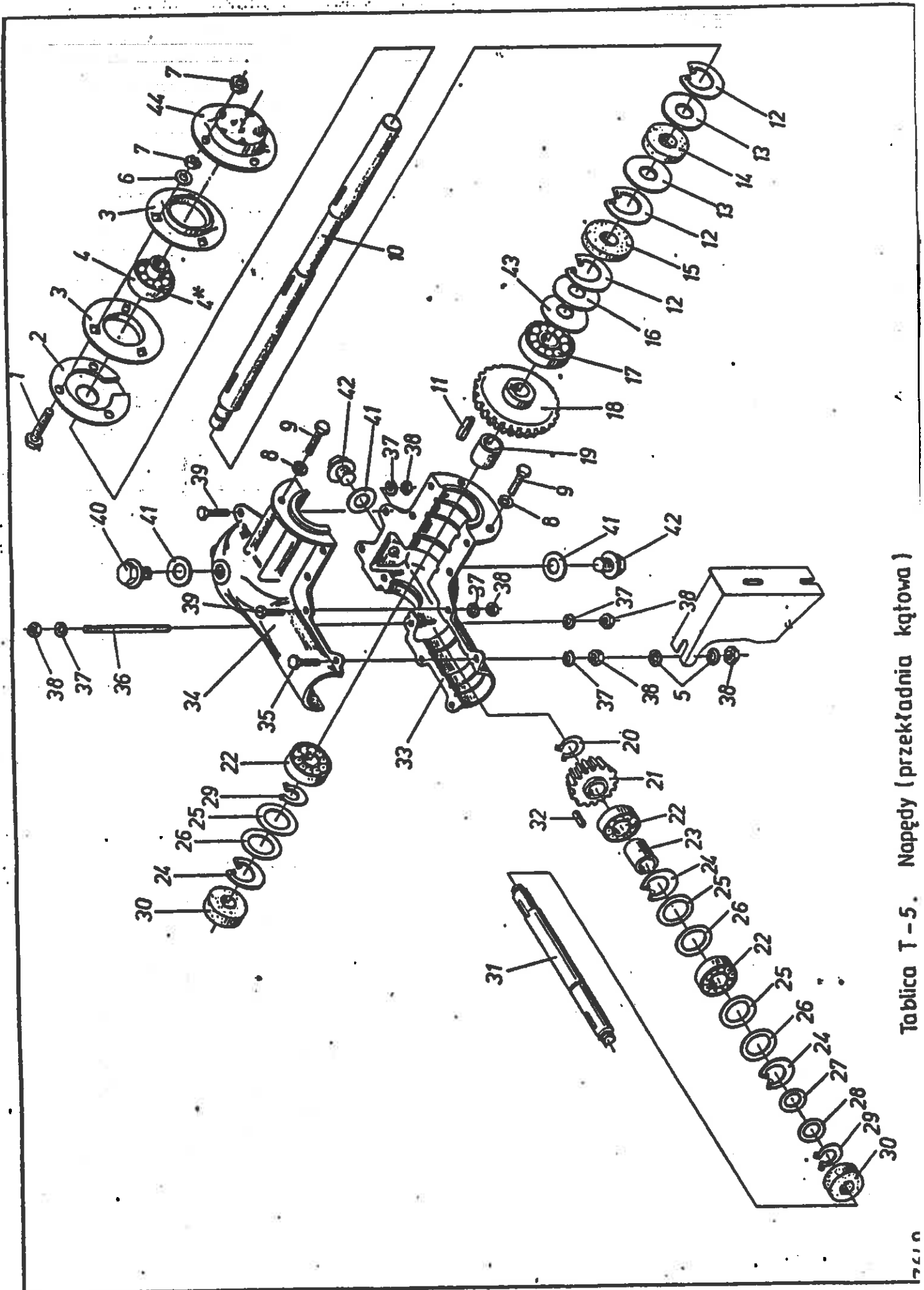
NAPĘDY

[WPM, sprzęgło przeciążeniowe, osłony]

Tablica T- 4

Nr poz.	Nazwa części	Symbol KTM lub nr normy	Liczba sztuk	Uwagi
1	2	3	4	5
1.	Wał przegubowo-teleskopowy	C30210	1	
2.	Sruba M 8x12-5.8-B Fe/Zn8	PN-85/M-82105	5	
3.	Podkładka sprężysta 8,2 Fe/Zn8	PN-77/M-82008	5	
4.	Podkładka 8,4 Fe/Zn8	PN-78/M-82005	5	
5.	Osłona daszkowa C707	8255-831-000-005	1	
6.	Pierścień osadczy sprężyn. Z35	PN-81/M-85111	2	
7.	Pierścień osadczy sprężyn. W02	PN-81/M-85111	2	
8.	Łożysko kulkowe 6007 RS	PN-85/M-86100	2	
9.	Obudowa	8255-843-300-161	1	
10.	Wał	8255-849-300-165	1	
-	Wał przyjęcia mocy [poz. 6+10]	8255-849-300-172	1	
11.	Sruba M12x40-5.8-B Fe/Zn8	PN-85/M-82101	4	
12.	Podkładka 13 Fe/Zn8	PN-78/M-82005	4	
13.	Podkładka sprężysta 12,2 Fe/Zn8	PN-77/M-82008	4	
14.	Nakrętka M12-5-B Fe/Zn8	PN-86/M-82144	4	
15.	Wpust pryzmatyczny A 8x7x25	PN-70/M-85005	1	
16.	Osłona przednia	8255-849-300-129	1	
17.	Osłona pasa	8255-849-300-198	1	
18.	Wpust pryzmatyczny B10x8x20	PN-70/M-85005	1	
19.	Pierścień osadczy sprężyn. Z45	PN-81/M-85111	1	
20.	Tarcza gwintowana	8255-845-300-088	1	
21.	Osłona	8255-845-300-062	1	
22.	Tarcza zabezpieczająca	8255-845-300-075	1	
23.	Sprężyna talerzowa	8255-845-300-047	5	
24.	Pierścień oporowy	8255-845-300-050	1	
25.	Kulka 12.700-100	PN-83/M-86452	6	
26.	Płasta sprzęgła	8255-849-300-157	1	
27.	Tarcza sprzęgła	8255-849-300-160	1	
28.	Kulka 7.144-100	PN-83/M-86452	23	
-	Sprzęgło przeciążeniowe [poz. 18+28]	8255-849-300-144	1	
29.	Tarcza pośrednia kompletna	8255-849-300-131	1	
30.	Podkładka zabezpieczająca	8255-849-300-030	3	
31.	Sruba M 8x16-5.8-B Fe/Zn8	PN-85/M-82105	6	
32.	Sruba M10x45-5.8-B Fe/Zn8	PN-85/M-82101	6	
33.	Tarcza	8255-849-300-096	4	
34.	Tulejka	8255-849-300-083	12	
35.	Podkładka 10,5 Fe/Zn8	PN-78/M-82005	18	
36.	Sruba M10x25-5.8-B Fe/Zn8	PN-85/M-82105	6	
37.	Zabierak sprzęgła	8255-849-300-027	2	
38.	Nakrętka M10-5-B Fe/Zn8	PN-86/M-82144	6	
39.	Kotek sprężysty 6x40	PN-89/M-85023	2	
40.	Wał	8255-849-300-042	1	
41.	Kotek sprężysty 3,5x40	PN-89/M-85023	2	

OK



Tablica T-5. Napędy (przekładnia kątowna)

**NAPĘDY**  
**[przekładnia katowa]**

Tablica T- 5

Nr poz.	Nazwa części	Symbol KTM lub nr normy	Liczba sztuk	Uwagi
1	2	3	4	5
1.	Śruba M10x30-5.8-B Fe/Zn8	PN-65-M-82105	3	
2.	Ostona łożyska	8255-625-300-018	1	
3.	Cprawa F 207	PN-78-M-86468	2	1)
4.	Łożysko kulkowe zwykłe D 207	PN-73-M-86120	1	
5.	Podkładka 8.4 Fe/Zn8	PN-78-M-82005	2	
6.	Podkładka 10.5 Fe/Zn8	PN-78-M-82005	3	
7.	Nakrętka M10-5-B Fe/Zn8	PN-66-M-82144	6	
8.	Podkładka sprężysta 10.2 Fe/Zn8	PN-77-M-82008	3	
9.	Śruba M10x20-5.8-B Fe/Zn8	PN-65-M-82105	3	
10.	Wał napędu odstawacza	8255-649-300-218	1	
11.	Wpust pryzmatyczny A10x8x32	PN-70-M-85005	1	
12.	Pierścień osadczy sprężyn. W72	PN-81-M-85111	3	
13.	Podkładka	8255-645-300-180	2	
14.	Pierścień filcowy	8255-645-300-192	1	
15.	Pierścień uszczeln. A35x72x10	PN-81-M-86960	1	
16.	Podkładka dystansowa	8255-644-300-333	0-2	wg pot.
17.	Łożysko kulkowe 6207	PN-85-M-86100	1	
18.	Koło zębate stożkowe	8255-625-300-090	1	
19.	Tuleja dystansowa	8255-645-300-200	1	
20.	Pierścień osadczy sprężyn. Z25	PN-81-M-85111	1	
21.	Koło zębate stożkowe	8255-625-300-087	1	
22.	Łożysko kulkowe 6206	PN-85-M-86100	3	
23.	Tuleja dystansowa	8255-625-300-110	1	
24.	Pierścień osadczy sprężyn. W62	PN-81-M-85111	3	
25.	Podkładka dystansowa	8255-644-300-142	3-5	wg pot.
26.	Podkładka dystansowa	8255-644-300-155	1-3	wg pot.
27.	Podkładka regulacyjna	8255-644-300-346	0-2	wg pot.
28.	Podkładka regulacyjna	8255-644-270-298	0-3	wg pot.
29.	Pierścień osadczy sprężyn. Z30	PN-81-M-85111	2	
30.	Pierścień uszczeln. A30x62x10	PN-81-M-86960	2	
31.	Wałek napędowy	8255-649-300-220	1	
32.	Wpust pryzmatyczny A6 6x7x32	PN-70-M-85005	1	
33.	Korpus - część dolna		1	
34.	Korpus - część górna		1	
35.	Śruba M 6x45-5.8-B Fe/Zn8	PN-65-M-82105	1	
36.	Śruba dwustronna	8255-644-300-127	2	
37.	Podkładka sprężysta 8.2 Fe/Zn8	PN-77-M-82008	14	
38.	Nakrętka M 8-5-B Fe/Zn8	PN-66-M-82144	15	
39.	Śruba M 8x30-5.8-B Fe/Zn8	PN-65-M-82105	9	
40.	Korek EM 16-St	8289-899-021-034	1	
41.	Uszczelka fibrowa 16x22x2	PN-69-M-86970	3	
42.	Korek AM 16-St	8289-899-021-047	2	
43.	Podkładka dystansowa	8255-644-300-511	0-2	wg pot.
44.	Pokrywa	8255-649-300-103	1	
-	Korpus przekładni kompletny [poz. 33-42]	8255-625-300-135	1	OK
-	Przekładnia katowa [poz. 10-43]	8255-649-300-205	1	

1)może być stosowane "Łożysko K6207 2RSR".

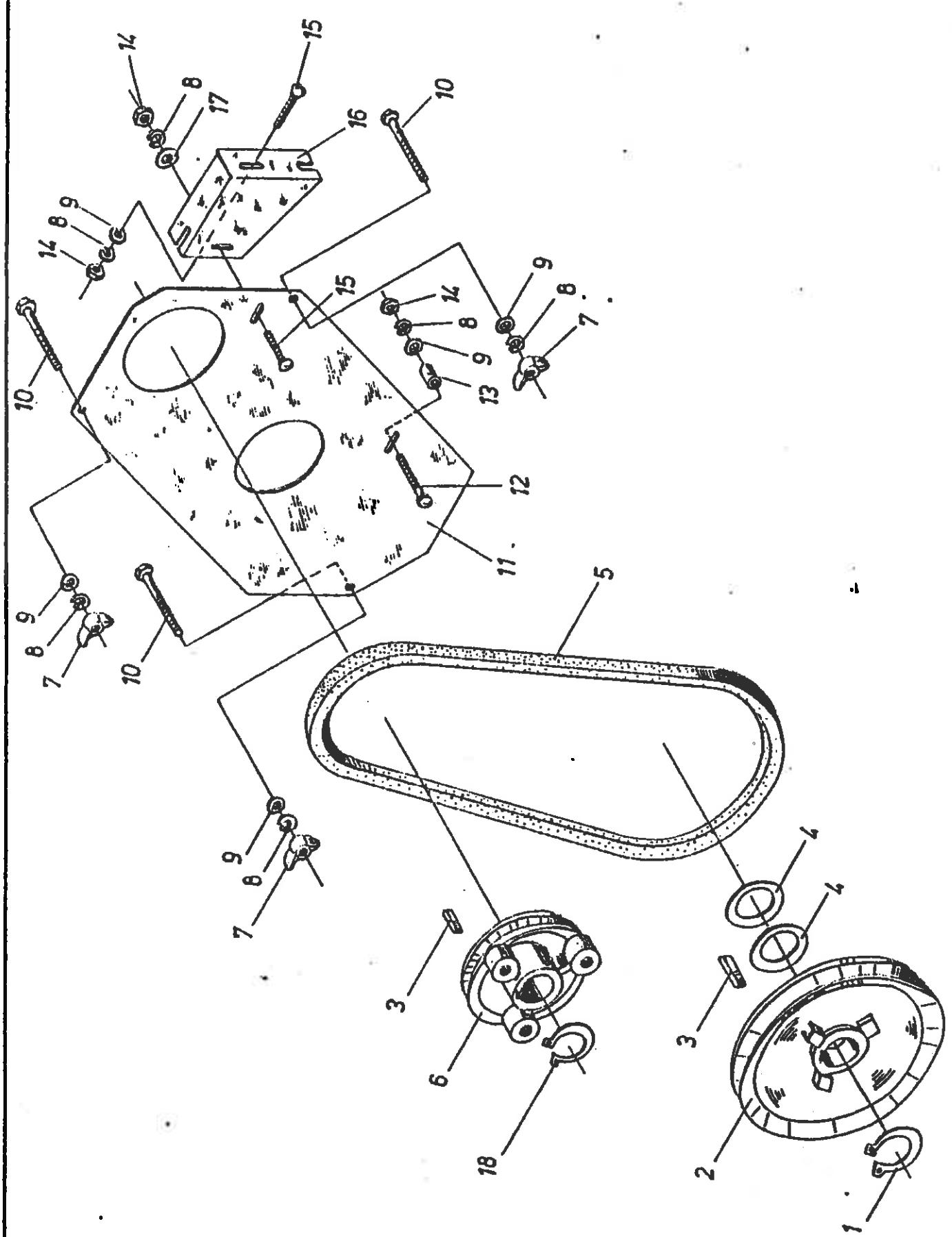


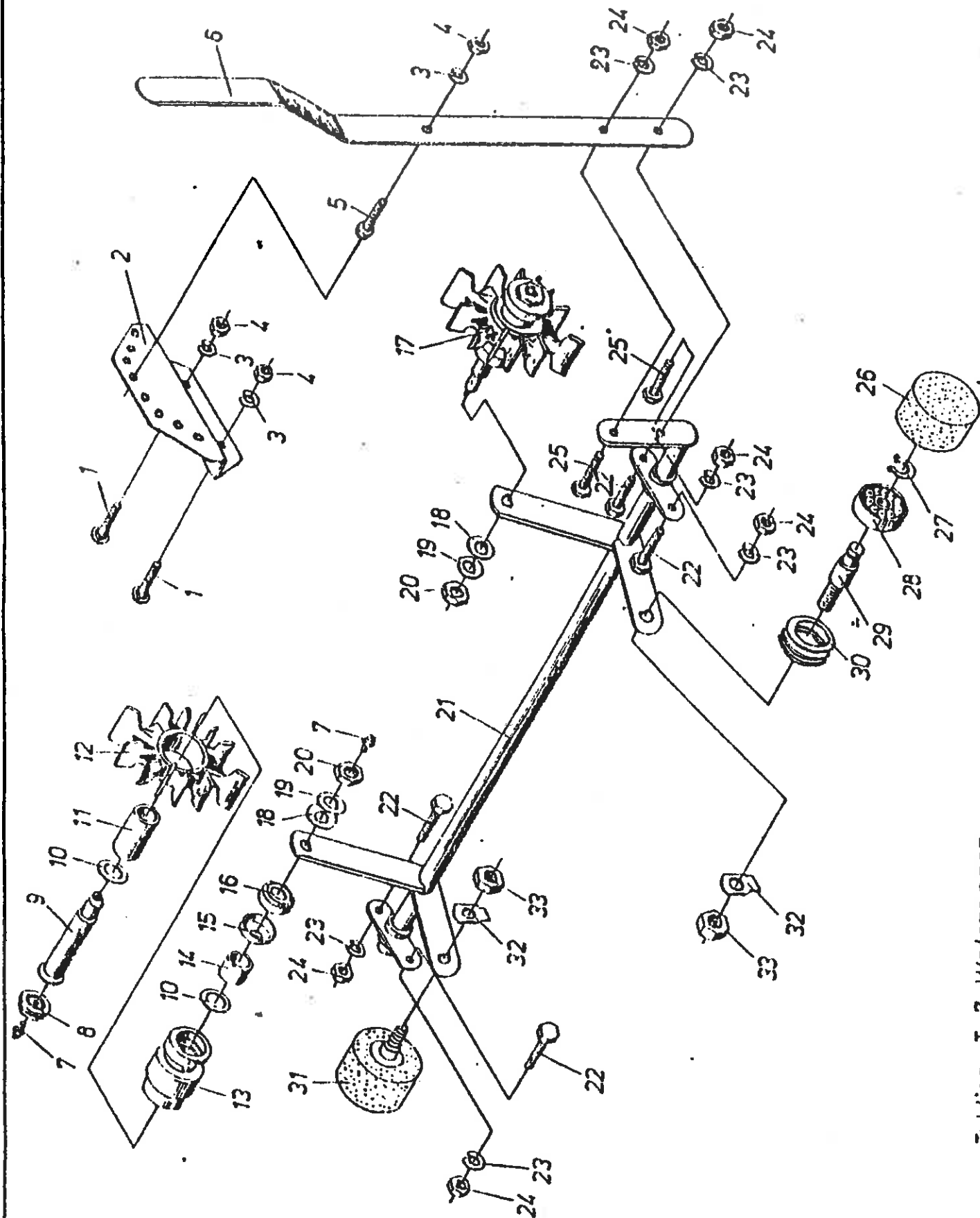
Таблица 7-6. Назначения (оригинальные названия)

## NAPĘDY

(przekładnia pasowa)

Tabela T- 6

Nr poz.	Nazwa części	Symbol KTM Lub nr normy	Liczba sztuk	Uwagi
1	2	3	4	5
1.	Pierścień osadzozy sprężyn. Z25	PH-81-H-85111	1	
2.	Koło pasowe	8255-649-300-110	1	
3.	Wpust pryzmatyczny A 8x7x25	PH-70-H-85005	2	
4.	Podkładka pośrednia	8255-611-210-305	0-2	
5.	Das klinowy HA 1000	PH-86-H-85200-05	1	
6.	Koło pasowe	8255-649-300-014	1	
7.	Hakrełka motylkowa NR	ZH-80-UP-54-11	2	
8.	Podkładka sprężysta 8,8 Fe/Zn8	PH-77-H-82008	3	
9.	Podkładka 8,4 Fe/Zn8	PH-78-H-82005	3	
10.	Śruba M 8x60-5,8-B Fe/Zn8	PH-89-M-82101	2	
11.	Pokrywa	8255-612-300-055	1	
12.	Śruba M 8x40-4,8 Fe/Zn8	PH-87-H-82403	1	
13.	Tulejka	8255-612-300-070	1	
14.	Hakrełka M 8-5-B Fe/Zn8	PH-80-H-82144	2	
15.	Śruba M 8x20-4,8 Fe/Zn8	PH-87-H-82403	2	
16.	Wspornik	8255-612-300-062	1	
17.	Podkładka 10,5 Fe/Zn8	PH-78-H-82005	1	
18.	Pierścień osadzozy sprężyn. Z25	PH-81-H-85111	1	

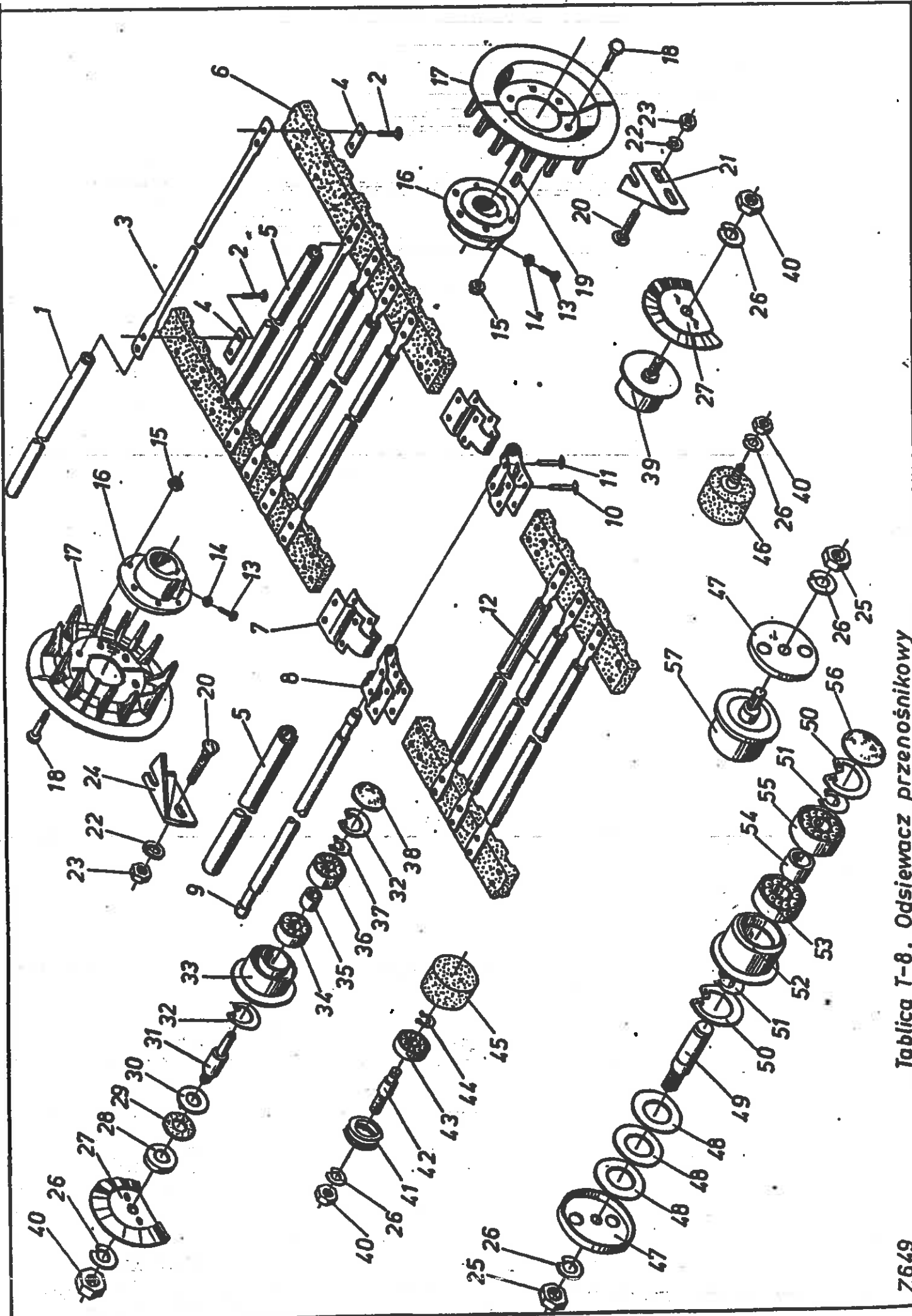


Tablica 7-7. Wstrzqszacz

WSTRZĄSACZ

Tablica T- 7

Nr poz.	Nazwa części	Symbol KTM lub nr normy	Liczba sztuk	Uwagi
1	2	3	4	5
1.	Sruba M 8x20-4.8 Fe/Zn8	PN-87/M-82406	2	
2.	Tarcza regulacyjna	8255-849-330-047	1	
3.	Podkładka sprężysta 8.2 Fe/Zn8	PN-77/M-82008	3	
4.	Nakrętka M 8-5-B Fe/Zn8	PN-86/M-82144	3	
5.	Wkręt M8x20-5.8-A Fe/Zn8	PN-85/M-82215	1	
6.	Dźwignia nastawcza	8255-849-330-034	1	
7.	Smarowniczka M10x1	PN-76/M-86007	4	
8.	Zaślepka	8255-825-330-040	2	
9.	Czop osiowy	8255-849-330-075	2	
10.	Podkładka oporowa	8255-809-000-357	4	
11.	Tulejka długa	8255-849-330-088	2	
12.	Wstrząsacz eliptyczny	8255-849-330-019	2	
13.	Korpus	8255-849-330-021	2	
14.	Tulejka krótka	8255-809-000-360	2	
15.	Zasłonka	8255-809-000-385	2	
16.	Nakładka	8255-825-380-095	2	
17.	Wstrząsacz kpl. [poz.7+16]	8255-849-330-062	2	OK
18.	Podkładka	8255-814-410-243	2	
19.	Podkładka zabezpieczająca	8255-825-320-030	2	
20.	Nakrętka M20x1.5-5-B Fe/Zn8	PN-86/M-82144	2	
21.	Wał wstrząsacza kompletny	8255-849-330-050	1	
22.	Sruba M10x25-5.8-B Fe/Zn8	PN-85/M-82105	4	
23.	Podkładka sprężysta 10.2 Fe/Zn8	PN-77/M-82008	6	
24.	Nakrętka M10-5-B Fe/Zn8	PN-86/M-82144	6	
25.	Sruba M10x30-5.8-B Fe/Zn8	PN-85/M-82105	2	
26.	Rolka	8255-825-420-182	2	
27.	Pierścień osadczy sprężyn. Z20	PN-81/M-85111	2	
28.	Łożysko kulkowe 6204 RS	PN-85/M-86100	2	
29.	Oś rolki	8255-825-420-202	2	
30.	Pierścień uszczelniający	8255-825-420-195	2	
31.	Rolka kompletna [poz.26+30]	8255-825-420-170	2	OK
32.	Podkładka 21 Fe/Zn8	PN-82/M-82021	2	
33.	Nakrętka M20-5-B Fe/Zn8	PN-86/M-82144	2	



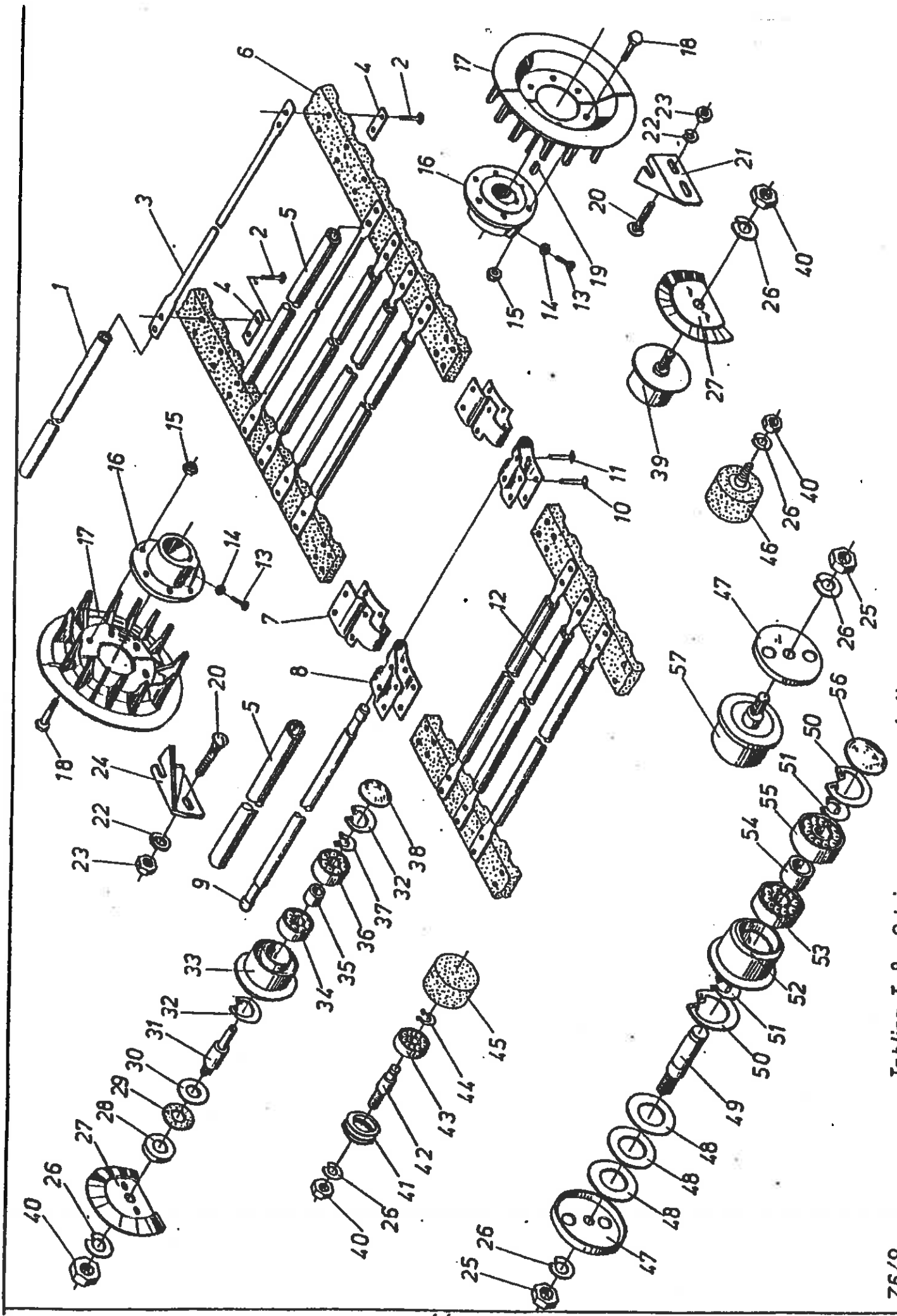
Tablica 7-8. Odsiewacz przenośnikowy



## ODSIEWACZ PRZENOŚNIKOWY

Tablica T- 8

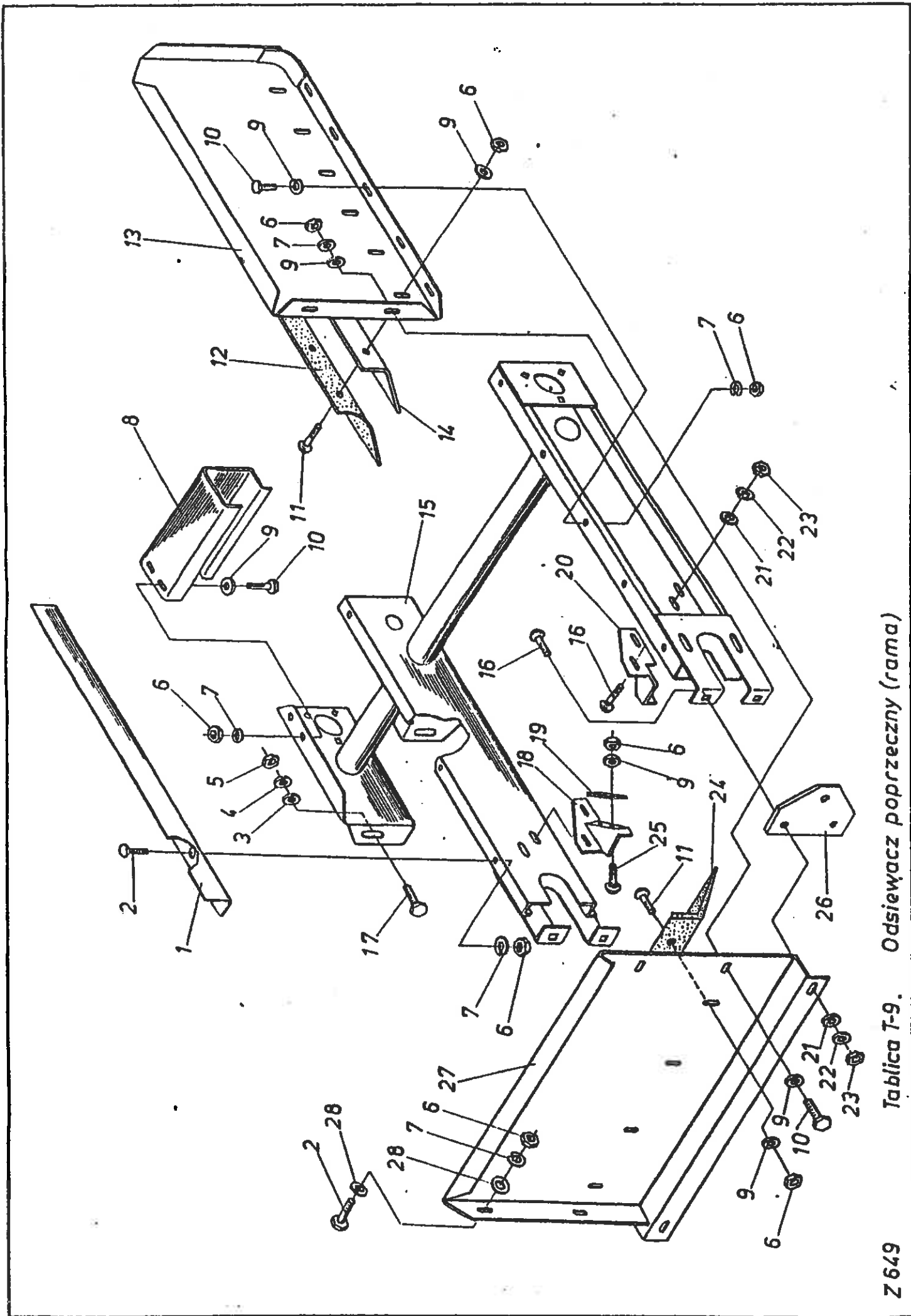
Nr poz.	Nazwa części	Symbol KTM lub nr normy	Liczba sztuk	Uwagi
1	2	3	4	5
1.	Otulina	8255-649-380-152	36	
2.	Nit 5x18-C Fe/Zn5	PN-86/M-82954	288	
3.	Pręt odsiewacza	8255-649-380-089	72	
4.	Nakładka przenośnika	8255-645-630-028	144	
5.	Otulina wymienna	8255-649-380-091	37	
6.	Pas odsiewacza		2	
7.	Półzamek środkowy p=44	8255-649-380-124	2	
8.	Półzamek boczny p=44	8255-649-380-137	2	
9.	Pręt łączący	8255-649-380-111	1	
10.	Nit 5x22-St Fe/Zn5	PN-80/M-82961	8	
11.	Nit 5x20-C Fe/Zn5	PN-88/M-82954	8	
12.	Pręt odsiewacza kompletny	8255-649-380-140	36	
-	Odsiewacz przenośnikowy [poz.1+12]	8255-649-380-076	1	
13.	Sruba M 8x30-5.8-B Fe/Zn8	PN-85/M-82105	2	
14.	Nakrętka M 8-5-B Fe/Zn8	PN-86/M-82144	2	
15.	Nakrętka samozabezpieczająca M10-5-B Fe/Zn8	PN-85/M-82175	12	
16.	Płasta	8255-643-380-037	2	
17.	Koło napędowe	8255-643-380-024	2	OK
18.	Sruba M10x35-5.8-B Fe/Zn8	PN-85/M-82101	12	
-	Koło napędowe [poz.13+18]	8255-643-380-093	2	
19.	Wpust pryzmatyczny A10x8x40	PN-70/M-85005	2	
20.	Sruba M 8x25-4.8 Fe/Zn8	PN-87/M-82106	4	
21.	Skrobak lewy	8255-643-380-078	1	
22.	Podkładka sprężysta 8,2 Fe/Zn8	PN-77/M-82008	4	
23.	Nakrętka M 8-5-B Fe/Zn8	PN-86/M-82144	4	
24.	Skrobak prawy	8255-643-380-080	1	
25.	Nakrętka M20-5-B Fe/Zn8	PN-86/M-82144	2	
26.	Podkładka sprężysta 20,5 Fe/Zn8	PN-77/M-82008	6	
27.	Tarcza ochronna	8255-644-210-401	2	
28.	Pierścień zamykający	8255-644-210-321	2	
29.	Pierścień filcowy	8255-644-210-319	2	
30.	Podkładka pośrednia	8255-644-210-306	2	
31.	Oś rolki nośnej.	8255-644-210-299	2	
32.	Pierścień osadczy sprężyn. W35	PN-81/M-85111	4	
33.	Rolka nośna	8255-644-210-258	2	
34.	Łożysko kulkowe 6003 Z	PN-85/M-86100	2	
35.	Tuleja dystansowa	8255-644-210-273	2	
36.	Łożysko kulkowe 6003	PN-85/M-8610Q	2	
37.	Pierścień osadczy sprężyn. Z17	PN-81/M-85111	2	
38.	Zaślepka	8255-644-210-260	2	
39.	Rolka nośna [poz.28+38]	8255-644-210-169	2	
40.	Nakrętka M20-04-B Fe/Zn8	PN-86/M-82153	4	



Tablica T-8. Odsiewacz przenośnikowy

c.d. tablicy T- 8

1	2	3	4	5
41.	Pierścień uszczelniający	8255-825-420-195	2	
42.	Oś rolki	8255-825-420-202	2	
43.	Łożysko kulkowe 6204 RS	PN-65/M-66100	2	
44.	Pierścień osadczy sprężyn. Z20	PN-61/M-65111	2	
45.	Rolka	8255-825-420-162	2	
46.	Rolka kompletna (poz. 41+45)	8255-825-420-170	2	
47.	Tarcza ochronna	8255-644-210-128	2	
48.	Uszczelnienie labiryntowe	8255-644-210-334	3	
49.	Oś rolki	8255-644-210-347	2	
50.	Pierścień osadczy sprężyn. W55	PN-61/M-65111	2	
51.	Pierścień osadczy sprężyn. Z30	PN-61/M-65111	2	
52.	Rolka zwrotna	8255-649-360-035	2	
53.	Łożysko kulkowe 6008 RS	PN-65/M-66100	2	
54.	Rura dystansowa	8255-644-210-350	2	
55.	Łożysko kulkowe 6008	PN-65/M-66100	2	
56.	Zaślepka	8255-644-210-362	2	
57.	Rolka zwrotna kpl. (poz. 48+56)	8255-649-360-022	2	



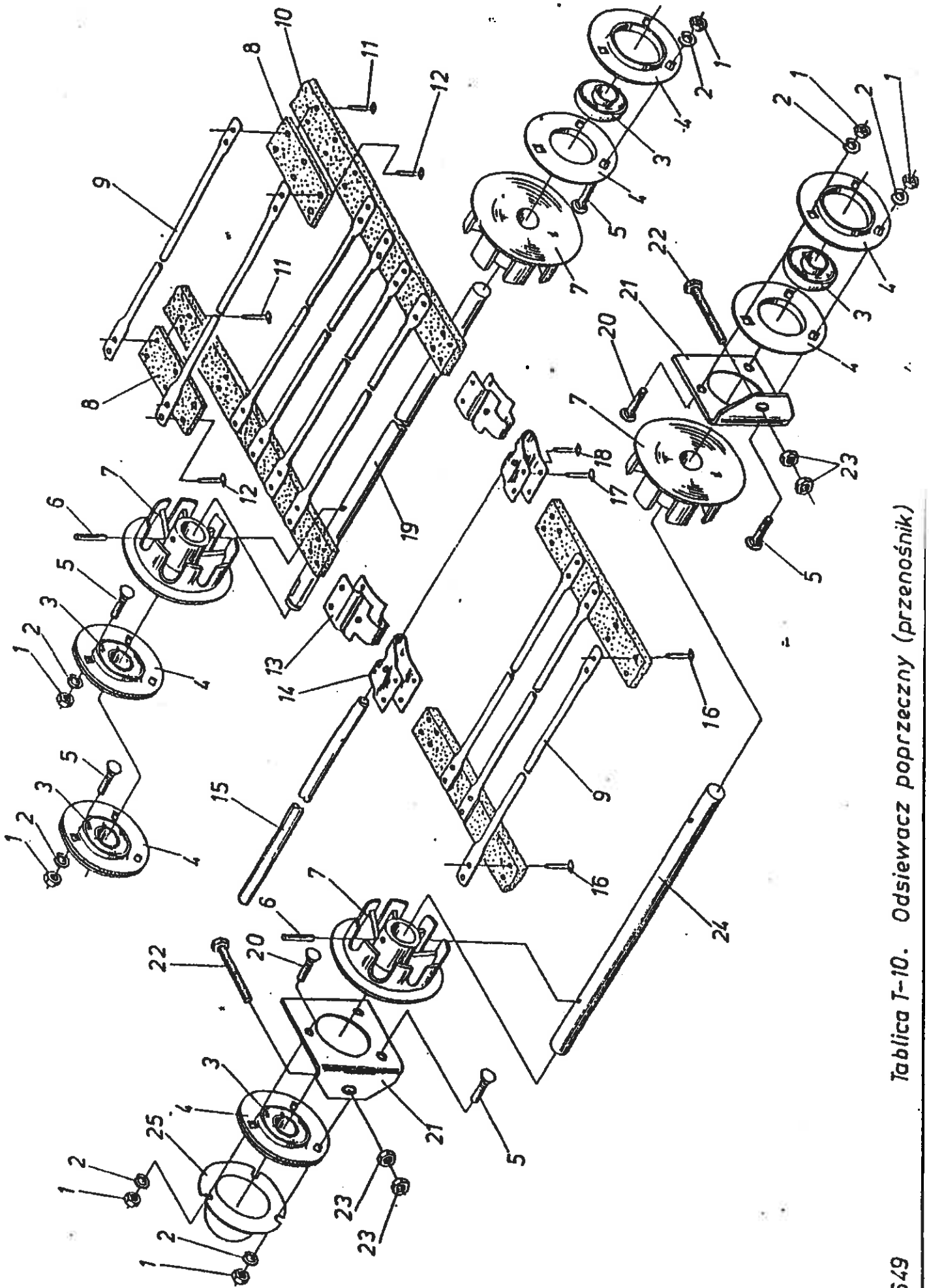
Tablica T-9. Odsiewacz poprzeczny (rama)

## ODSIEWACZ POPRZECZNY

(rama)

Tabela T- 9

Nr poz.	Nazwa części	Symbol KTM lub nr normy	Liczba sztuk	Uwagi
1	2	3	4	5
1.	Listwa	8255-649-570-065	1	
2.	Śruba M 8x20-5.8-B Fe/Zn8	PN-85/M-62105	6	
3.	Podkładka okrągła 13 Fe/Zn8	PN-59/M-62030	2	
4.	Podkładka sprężysta 12.2 Fe/Zn8	PN-77/M-62008	2	
5.	Nakrętka M12-5-B Fe/Zn8	PN-66/M-62144	2	
6.	Nakrętka M 8-5-B Fe/Zn8	PN-86/M-62144	38	
7.	Podkładka sprężysta 8.2 Fe/Zn8	PN-77/M-62008	23	
8.	Ostona	8255-649-570-072	1	
9.	Podkładka 8.4 Fe/Zn8	PN-78/M-62005	22	
10.	Śruba M 8x16-5.8-B Fe/Zn8	PN-85/M-62105	9	
11.	Śruba M 8x20-4.8 Fe/Zn8	PN-87/M-62406	22	
12.	Daszek tylny	8255-649-570-057	1	
13.	Ściana tylna kompletna	8255-649-570-133	1	
14.	Podstawa daszka	8255-649-570-098	1	
15.	Rama odsiewacza	8255-649-570-146	1	
16.	Śruba M10x30-4.8 Fe/Zn8	PN-87/M-62406	8	
17.	Śruba M 8x25-5.8-B Fe/Zn8	PN-85/M-62105	2	
18.	Zgarniacz lewy	8255-644-600-144	1	
19.	Guma zgarniacza	8255-644-600-157	2	
-	Zgarniacz lewy kompletny (poz. 8, 9, 18, 19, 25)	8255-644-600-131	1	
20.	Zgarniacz prawy	8255-644-600-172	1	
-	Zgarniacz prawy kompletny (poz. 8, 9, 19, 20, 25)	8255-644-600-160	1	
21.	Podkładka 10.5 Fe/Zn8	PN-78/M-62005	8	
22.	Podkładka sprężysta 10.2 Fe/Zn8	PN-77/M-62008	8	
23.	Nakrętka M10-5-B Fe/Zn8	PN-66/M-62144	8	
24.	Daszek	8255-649-570-060	1	
25.	Śruba M 8x25-4.8 Fe/Zn8	PN-87/M-62406	22	
26.	Ucho napinacza	8255-649-570-044	1	
27.	Ściana lewa	8255-649-570-016	1	
28.	Podkładka okrągła 8.5 Fe/Zn8	PN-59/M-62030	4	



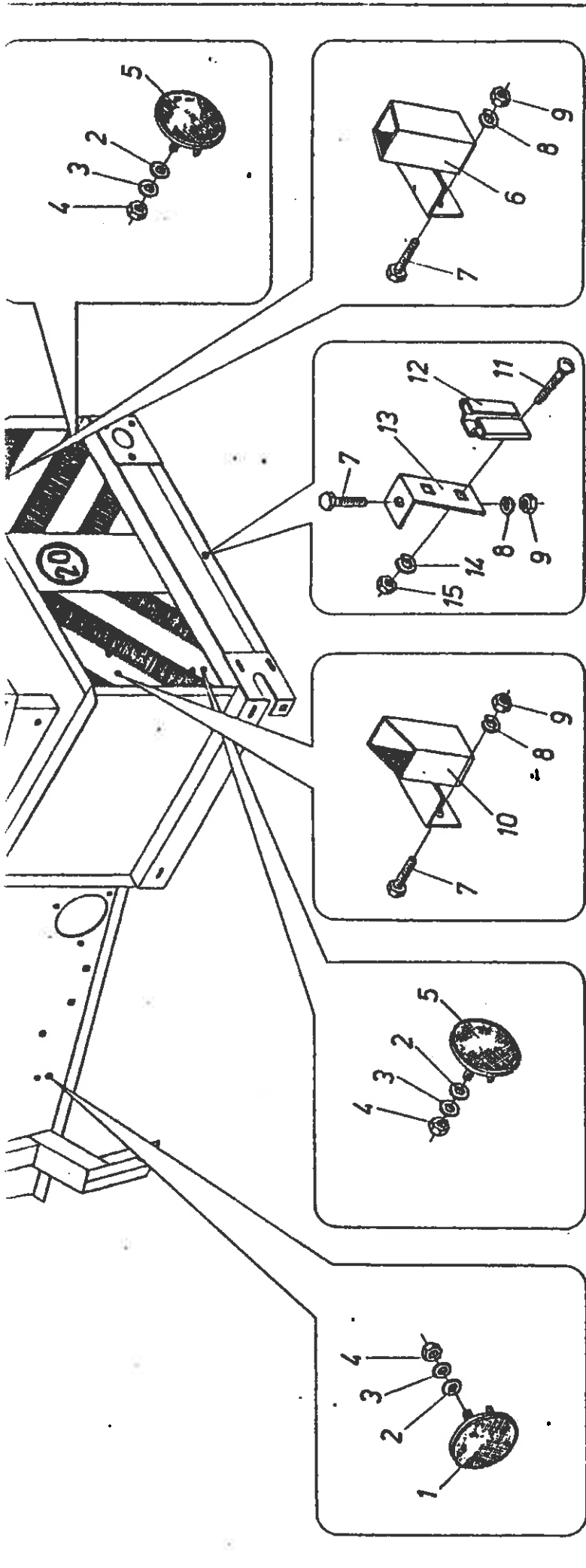
Tablica T-10. Odsiewacz poprzeczny (przenośnik)

ODSIEWACZ POPRZECZNY

[przenośnik]

Tablica T-10

Nr poz.	Nazwa części	Symbol KTM lub nr normy	Liczba sztuk	Uwagi
1	2	3	4	5
1.	Nakrętka M 8-5-B Fe/Zn8	PN-86/M-82144	15	
2.	Podkładka sprężysta 8,2 Fe/Zn8	PN-77/M-82008	15	
3.	Łożysko kulkowe zwykłe D 205	PN-73/M-86120	5	
4.	Oprawa P 205	PN-78/M-86468	5	
5.	Śruba M 8x20 4.8 Fe/Zn8	PN-87/M-82406	11	
6.	Kołek sprężysty 8x40	PN-89/M-85023	4	
7.	Koło napędowe	8255-644-600-055	4	
8.	Zawiasa	8255-649-570-190	2	
9.	Pręt	8255-649-570-210	58	
10.	Pas	.	2	
11.	Nit pasowy 5,5x20-St Fe/Zn5	8255-644-600-669	6	
12.	Nit pasowy 5,5x15-St Fe/Zn5	8255-644-600-684	4	
13.	Półzamek środkowy p=32	8255-649-570-174	2	
14.	Półzamek boczny p=32	8255-649-570-187	2	
15.	Pręt łączący	8255-649-570-207	1	
16.	Nit pasowy 5,5x17-St Fe/Zn5	8255-644-600-671	212	
17.	Nit 5x20-C Fe/Zn5	PN-88/M-82954	6	
18.	Nit 5x18-C Fe/Zn5	PN-88/M-82954	4	
-	Odsiewacz poprzeczny p=32 [poz. 8+18]	8255-649-570-159	1	
19.	Wałek napędowy	8255-649-570-029	1	
20.	Śruba M 8x30 4.8 Fe/Zn8	PN-87/M-82406	4	
21.	Płyta napinacza	8255-649-570-031	2	
22.	Śruba M10x60-5.8-B Fe/Zn8	PN-85/M-82105	2	
23.	Nakrętka M10-5-B Fe/Zn8	PN-86/M-82144	4	
24.	Wałek zwrotny	8255-649-570-120	1	
25.	Pokrywa	8255-649-570-105	1	



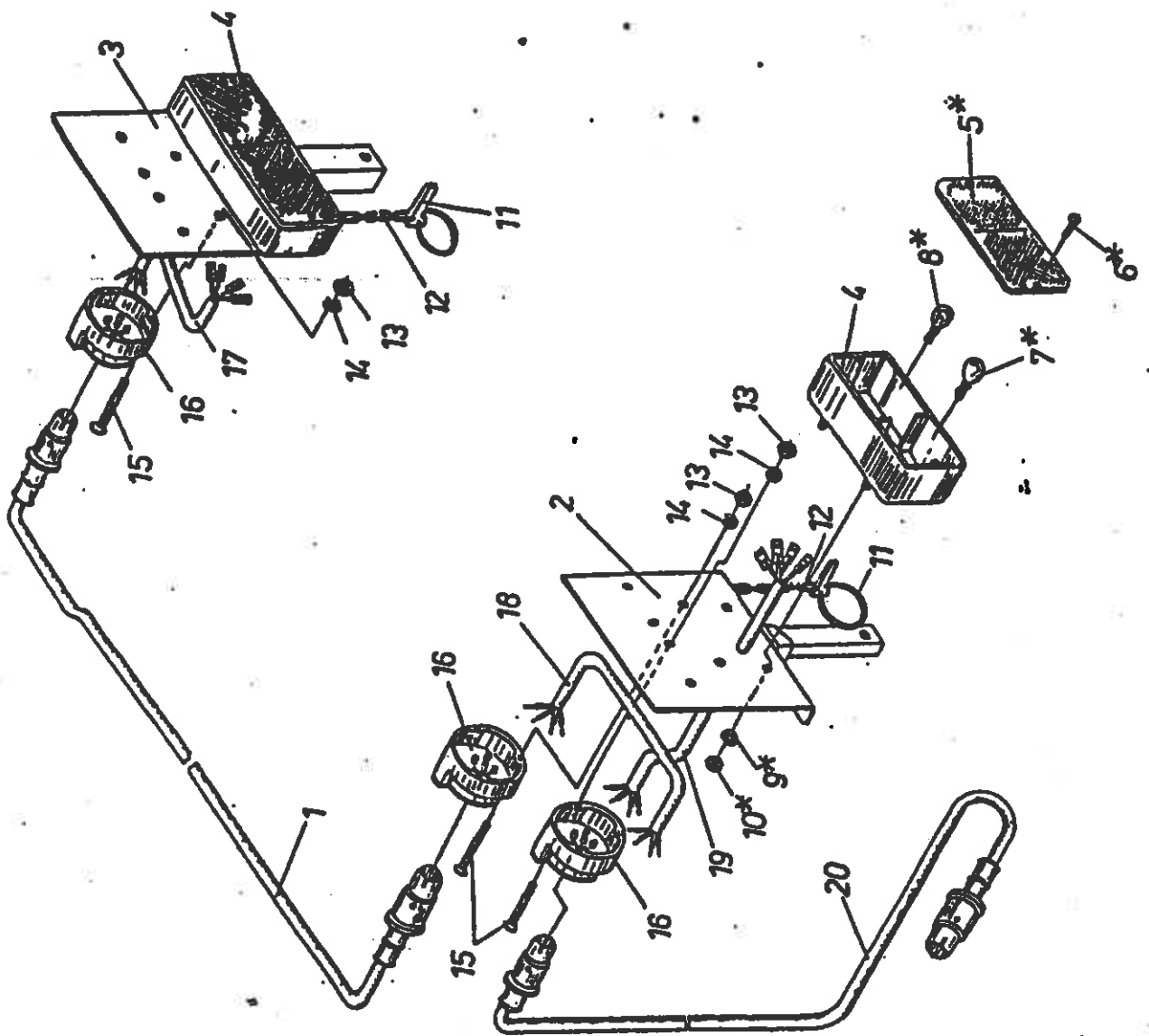
Tablica T-11. Instalacja oświetleniowa



INSTALACJA OŚWIETLENIOWA

Tablica T-11

Nr poz.	Nazwa części	Symbol KTM lub nr normy	Liczba sztuk	Uwagi
1	2	3	4	5
1.	Urządzenie odblaskowe UOIAz-75	.	2	złote
2.	Podkładka 5,3 Fe/Zn8	PN-82/M-82023	4	
3.	Podkładka 5,3 Fe/Zn8	PN-78/M-82005	4	
4.	Nakrętka M 5-5-B Fe/Zn8	PN-78/M-82144	4	
5.	Urządzenie odblaskowe UOIAc-75		2	czere- wone
6.	Uchwyt prawy	8255-649-870-020	1	
7.	Śruba M 6x16-5.8-B Fe/Zn8	PN-85/M-82105	5	
8.	Podkładka sprężysta 6,1 Fe/Zn8	PN-77/M-82008	5	
9.	Nakrętka M 6-5-B Fe/Zn8	PN-86/M-82144	5	
10.	Uchwyt lewy	8255-649-870-018	1	
11.	Śruba M 8x20-4.8 Fe/Zn8	PN-87/M-82408	2	
12.	Uchwyt	8253-223-870-108	1	
13.	Wieszak	8255-649-870-048	1	
14.	Podkładka sprężysta 8,2 Fe/Zn8	PN-77/M-82008	2	
15.	Nakrętka M 8-5-B Fe/Zn8	PN-86/M-82144	2	
-	Wieszak kpl. [poz.11+15]	8255-649-870-033	1	



Tablica T-12. Przenośne urządzenia świetlne

PRZENOŚNE URZĄDZENIA ŚWIETLNE

Nr poz.	Nazwa części	Symbol KTM lub nr norm
1	2	3
1.	Przewód połączeniowy 1,5 m	8255-609-001-
2.	Korpus lewy	8255-645-170-
3.	Korpus prawy	8255-645-170-
4.	Lampa tylna zespolona (łącznie z poz. 5-10)	1135-411-085-
5*	Klosz. kompletny	1362-516-254-
6*	Wkręt do blach A 4,2x28	PN-61/M-8310F
7*	Zarówka P25-1 12V 21W BA 15s	PN-78/E-8510I
8*	Zarówka P25-2 12V 21/SW BAY 15d	PN-78/E-8510I
9*	Podkładka sprężysta 6,1 Fe/Zn8	PN-77/M-8200F
10.	Nakrętka M 6-5-8 Fe/Zn8	PN-86/M-82144
11.	Przetyczka A11x50 Fe/Zn8m	8289-899-031-
12.	Łańcuch W-2	BN-89/5027-02
13.	Nakrętka M 5-5-8 Fe/Zn8	PN-86/M-82144
14.	Podkładka sprężysta 5,1 Fe/Zn8	PN-77/M-8200F
15.	Wkręt M 5x35-4,6 Fe/Zn8	PN-85/M-8220T
16.	Gniazdo złącza wtyczkowego 12H	PN-63/S-7805F
17.	Włazka przewodów	8255-645-170-
18.	Włazka przewodów	8255-645-170-
19.	Włazka przewodów	8255-645-170-
20.	Przewód połączeniowy 3,2 m	8255-642-170-
-	Przenośne urządzenie świetlne lewe [poz. 2, 4-16, 18, 19]	8255-645-170-
-	Przenośne urządzenie świetlne prawe [poz. 3-17]	8255-645-170-

Uwaga! Tablica przedstawia zalecaną przenośną instalację. Przenośne urządzenia świetlne oraz prętki nie są częścią składową maszyny. Użytkownik powinien je zamontować w swoim własnym zakresie i montuje wg potrzeb.

