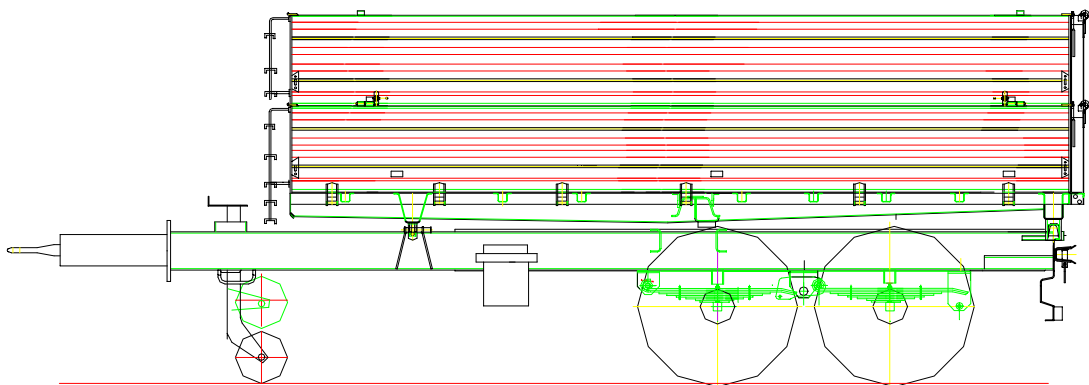


Behler

ERSATZTEILKATALOG

TANDEM DREISEITENKIPPER

TYP TDK 120



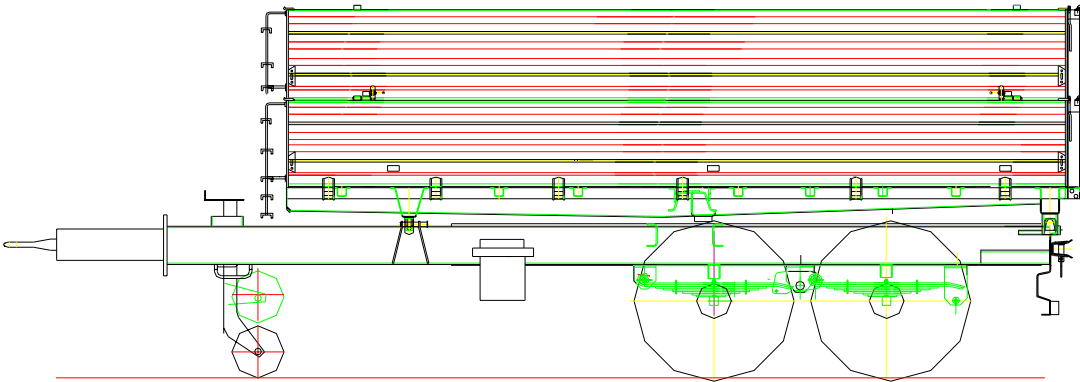
TANDEMREISEITENKIPPER TYP TDK120

INHALT

	SEITE
1. Tandemdreiseitenkipper Typ TDK120 – 2156.020	4
Grundbordwand H=600 mm; Aufsatzbordwand H=500 mm; Hydraulische Bremse; Hitschanhängung mit drehbarer Zugöse	
2. Tandemdreiseitenkipper Typ TDK120 – 2156.018	5
Grundbordwand H=600 mm; Aufsatzbordwand H=600 mm; Hydraulische Bremse; Hitschanhängung mit starrer Zugöse	
3. Tandemdreiseitenkipper Typ TDK120 – 2156.009	6
Grundbordwand H=600 mm; Aufsatzbordwand H=600 mm; Hydraulische Bremse	
4. Tandemdreiseitenkipper Typ TDK120 – 2156.017	7
Grundbordwand H=600 mm; Aufsatzbordwand H=600 mm; Druckluftbremsanlage; Plane und Spriegel, Podest; Reserveradhalter; Seitenfahrerschutz	
5. Tandemdreiseitenkipper Typ TDK120 – 2156.015	8
Grundbordwand H=600 mm; Aufsatzbordwand H=500+500 mm; Druckluftbremsanlage; Hydraulischer Stützfuß	
6. Tandemdreiseitenkipper Typ TDK120 – 2156.014	9
Grundbordwand H=600 mm; Aufsatzbordwand H=500+500 mm; Druckluftbremsanlage; Seitenfahrerschutz	
7. Tandemdreiseitenkipper Typ TDK120 – 2156.013	10
Grundbordwand H=600 mm; Aufsatzbordwand H=600+500 mm; Druckluftbremsanlage; Hydraulische Silorückwand	
8. Tandemdreiseitenkipper Typ TDK120 – 2156.012	11
Grundbordwand H=600 mm; Aufsatzbordwand H=500+500 mm; Druckluftbremsanlage; Plane und Spriegel, Podest	

TANDEMREISEITENKIPPER TYP TDK120

TANDEMREISEITENKIPPER TYP TDK120



ERSATZTEILKATALOG TDK 120

1. TANDEM DREISEITENKIPPER TYP TDK 120 – 2156.019 Grundbordwand H=600mm; Aufsatzbordwand H=500mm Hydraulische Bremse; Hitschanhängung mit drehbarer Zugöse

POS	SEITE	BAUGRUPPE	Stückzahl 2156.019
I.	12	Achse vorn GS 5506 - 2156.24.001	1
		Achse hinten GS5506 - 2162. 24.001	1
		Räder 12,5/80-18 oder 15/70-18	4
		Unterlegkeile - 2156.90.001	1
III.1	14	Hitschanhängung mit drehbarer Zugöse - 2156.28.040	1
IV.	16	Federung – 2136.29.002	1
V.	18	Stützrad - 2132.32.002	1
VII.	20	Plattform – 2136.81.004	1
VIII.	22	Grundbordwand vorn – 2136.80.008	1
		Grundbordwand seitlich – 2136.80.006	2
		Grundbordwand hinten – 2136.80.007	1
		Eckrunge links – 2136.80.009	1
		Eckrunge rechts – 2136.80.010	1
		Aufsatzbordwand vorn – 2136.82.008	1
		Aufsatzbordwand seitlich – 2136.82.006	2
		Aufsatzbordwand hinten – 2136.82.007	1
		Aufsatzzeckrunge links – 2136.82.009	1
		Aufsatzzeckrunge rechts – 2136.82.010	1
X.	30	Spannseil – 2162.85.001	2
XV.	40	Feststellbremse – 2156.39.005	1
XVII.2	42	Beleuchtung – 2136.37.002	1
XIX.	46	Hydraulische Bremse – 2156.35.004	1
XX.	48	Hydraulikanlage – 2136.46.002	1

TANDEMREISEITENKIPPER TYP TDK120

2. TANDEMREISEITENKIPPER TYP TDK 120 – 2156.018 Grundbordwand H=600mm; Aufsatzbordwand H=600mm Hydraulische Bremse; Hitschanhängung mit Flanschöse

POS.	SEITE	BAUGRUPPE	Stückzahl 2156.018
I.	12	Achse vorn GS 5506 - 2156.24.001	1
		Achse hinten GS5506 - 2162. 24.001	1
		Räder 12,5/80-18 oder 15/70-18	4
		Unterlegkeile - 2156.90.001	1
II.	12	Zugöse mit Flanschende - 2156.27.001	1
III.2	15	Zugdeichsel – 2132.28.050	1
IV.	16	Federung – 2136.29.002	1
V.	18	Stützrad - 2132.32.002	1
VII.	20	Plattform – 2136.81.004	1
VIII.	22	Grundbordwand vorn – 2136.80.008	1
		Grundbordwand seitlich – 2136.80.006	2
		Grundbordwand hinten – 2136.80.007	1
		Eckrunge links – 2136.80.009	1
		Eckrunge rechts – 2136.80.010	1
		Aufsatzbordwand vorn – 2162.82.003	1
		Aufsatzbordwand seitlich – 2162.82.001	2
		Aufsatzbordwand hinten – 2162.82.002	1
		Aufsatzzeckrunge links – 2162.82.004	1
Aufsatzzeckrunge rechts – 2162.82.005	1		
X.	30	Spannseil – 2162.85.001	2
XV.	40	Feststellbremse – 2156.39.005	1
XVI.	42	Beleuchtung – 2136.37.002	1
XIX.	46	Hydraulische Bremse – 2156.35.004	1
XX.	48	Hydraulikanlage – 2136.46.002	1

ERSATZTEILKATALOG TDK 120

3. TANDEM DREISEITENKIPPER TYP TDK 120 – 2156.009
Grundbordwand H=600mm; Aufsatzbordwand H=600mm
Hydraulische Bremse

POS.	SEITE	BAUGRUPPE	Stückzahl 2156.009
I.	12	Achse vorn GS 5506 - 2156.24.001	1
		Achse hinten GS5506 - 2162. 24.001	1
		Räder 12,5/80-18 oder 15/70-18	4
		Unterlegkeile - 2156.90.001	1
II.	12	Zugöse mit Flanschende - 2156.27.001	1
IV.	16	Federung – 2136.29.002	1
V.	18	Stützrad - 2132.32.002	1
VII.	20	Plattform – 2136.81.004	1
VIII.	22	Grundbordwand vorn – 2136.80.008	1
		Grundbordwand seitlich – 2136.80.006	2
		Grundbordwand hinten – 2136.80.007	1
		Eckrunge links – 2136.80.009	1
		Eckrunge rechts – 2136.80.010	1
		Aufsatzbordwand vorn – 2162.82.003	1
		Aufsatzbordwand seitlich – 2162.82.001	2
		Aufsatzbordwand hinten – 2162.82.002	1
		Aufsatzzeckrunge links – 2162.82.004	1
		Aufsatzzeckrunge rechts – 2162.82.005	1
X.	30	Spannseil – 2162.85.001	2
XIV.	38	Feststellbremse – 2156.39.004	1
XVI.	42	Beleuchtung – 2136.37.002	1
XIX.	46	Hydraulische Bremse – 2156.35.004	1
XX.	48	Hydraulikanlage – 2136.46.002	1

TANDEMREISEITENKIPPER TYP TDK120

4. TANDEMREISEITENKIPPER TYP TDK 120 – 2156.017 Grundbordwand H=600mm; Aufsatzbordwand H=600mm Druckluftbremsanlage; Plane und Spriegel, Podest; Reserveradhalter; Seitenfahrerschutz

POS.	SEITE	BAUGRUPPE	Stückzahl 2156.017
I.	12	Achse vorn GS 5506 - 2156.24.001	1
		Achse hinten GS5506 - 2162. 24.001	1
		Räder 12,5/80-18 oder 15/70-18	4
		Unterlegkeile - 2156.90.001	1
II.	12	Zugöse mit Flanschende - 2156.27.001	1
IV.	16	Federung – 2136.29.002	1
V.	18	Stützrad - 2132.32.002	1
VII.	20	Plattform – 2136.81.004	1
VIII.	22	Grundbordwand vorn – 2136.80.008	1
		Grundbordwand seitlich – 2136.80.006	2
		Grundbordwand hinten – 2136.80.007	1
		Eckrunge links – 2136.80.009	1
		Eckrunge rechts – 2136.80.010	1
		Aufsatzbordwand vorn – 2162.82.003	1
		Aufsatzbordwand seitlich – 2162.82.001	2
		Aufsatzbordwand hinten – 2162.82.002	1
		Aufsatzzeckrunge links – 2162.82.004	1
		Aufsatzzeckrunge rechts – 2162.82.005	1
X.	30	Spannseil – 2162.85.001	2
XI.	32	Plane - 2162.84.001; Spriegel - 2162.56.001	1
XII.	34	Podest - 2162.66.001	1
XIII.	36	Feststellbremse für Druckluftbremse – 2156.39.003	1
XVI.	42	Beleuchtung – 2136.37.002	1
XVIII.	44	Druckluftbremsanlage – 2156.35.005	1
XX.	48	Hydraulikanlage – 2136.46.002	1
XXI.	50	Reserveradhalter - 2156.71.001	1
XXII.	50	Seitenfahrerschutz - 2156.77.001	1

ERSATZTEILKATALOG TDK 120

5. TANDEMREISEITENKIPPER TYP TDK 120 – 2156.015 Grundbordwand H=600mm; Aufsatzbordwand H=500+500mm Druckluftbremsanlage; Hydraulischer Stützfuß

POS.	SEITE	BAUGRUPPE	Stückzahl 2156.015
I.	12	Achse vorn GS 5506 - 2156.24.001	1
		Achse hinten GS5506 - 2162. 24.001	1
		Räder 12,5/80-18 oder 15/70-18	4
		Unterlegkeile - 2156.90.001	1
II.	12	Zugöse mit Flanschende - 2156.27.001	1
IV.	16	Federung – 2136.29.002	1
VI.	19	Hydraulischer Stützfuß - 2132.32.001	1
VII.	20	Plattform – 2136.81.004	1
VIII.	22	Grundbordwand vorn – 2136.80.008	1
		Grundbordwand seitlich – 2136.80.006	2
		Grundbordwand hinten – 2136.80.007	1
		Eckrunge links – 2136.80.009	1
		Eckrunge rechts – 2136.80.010	1
		Aufsatzbordwand vorn – 2136.82.008	2
		Aufsatzbordwand seitlich – 2136.82.006	4
		Aufsatzbordwand hinten – 2136.82.007	2
		Aufsatzzeckrunge links – 2136.82.009	2
		Aufsatzzeckrunge rechts – 2136.82.010	2
X.	30	Spannseil – 2162.85.001	3
XIII.	36	Feststellbremse für Druckluftbremse – 2156.39.003	1
XVI.	42	Beleuchtung – 2136.37.002	1
XVIII.	44	Druckluftbremsanlage – 2156.35.005	1
XX.	48	Hydraulikanlage – 2136.46.002	1

TANDEMREISEITENKIPPER TYP TDK120

6. TANDEMREISEITENKIPPER TYP TDK 120 – 2156.014
Grundbordwand H=600mm; Aufsatzbordwand H=500+500mm
Druckluftbremsanlage; Seitenfahrerschutz

POS.	SEITE	BAUGRUPPE	Stückzahl 2156.014
I.	12	Achse vorn GS 5506 - 2156.24.001	1
		Achse hinten GS5506 - 2162. 24.001	1
		Räder 12,5/80-18 oder 15/70-18	4
		Unterlegkeile - 2156.90.001	1
II.	12	Zugöse mit Flanschende - 2156.27.001	1
IV.	16	Federung – 2136.29.002	1
V.	18	Stützrad - 2132.32.002	1
VII.	20	Plattform – 2136.81.004	1
VIII.	22	Grundbordwand vorn – 2136.80.008	1
		Grundbordwand seitlich – 2136.80.006	2
		Grundbordwand hinten – 2136.80.007	1
		Eckrunge links – 2136.80.009	1
		Eckrunge rechts – 2136.80.010	1
		Aufsatzbordwand vorn – 2136.82.008	2
		Aufsatzbordwand seitlich – 2136.82.006	4
		Aufsatzbordwand hinten – 2136.82.007	2
		Aufsatzzeckrunge links – 2136.82.009	2
		Aufsatzzeckrunge rechts – 2136.82.010	2
X.	30	Spannseil – 2162.85.001	3
XIII.	36	Feststellbremse für Druckluftbremse – 2156.39.003	1
XVII.1	42	Beleuchtung – 2136.37.003	1
XVIII.	44	Druckluftbremsanlage – 2156.35.005	1
XX.	48	Hydraulikanlage – 2136.46.002	1
XXII.	50	Seitenfahrerschutz – 2156.77.001	1

ERSATZTEILKATALOG TDK 120

7. TANDEMREISEITENKIPPER TYP TDK 120 – 2156.013
Grundbordwand H=600mm; Aufsatzbordwand H=600+500mm
Druckluftbremsanlage; Hydraulische Silorickwand

POS.	SEITE	BAUGRUPPE	Stückzahl 2156.013
I.	12	Achse vorn GS 5506 - 2156.24.001	1
		Achse hinten GS5506 - 2162. 24.001	1
		Räder 12,5/80-18 oder 15/70-18	4
		Unterlegkeile - 2156.90.001	1
II.	12	Zugöse mit Flanschende - 2156.27.001	1
IV.	16	Federung – 2136.29.002	1
V.	18	Stützrad - 2132.32.002	1
VII.	20	Plattform – 2136.81.004	1
VIII.	22	Grundbordwand vorn – 2136.80.008	1
		Grundbordwand seitlich – 2136.80.006	2
		Eckrunge links – 2136.80.009	1
		Eckrunge rechts – 2136.80.010	1
		Aufsatzbordwand vorn – 2136.82.008	1
		Aufsatzbordwand seitlich – 2136.82.006	2
		Aufsatzzeckrunge links – 2136.82.009	1
		Aufsatzzeckrunge rechts – 2136.82.010	1
		Aufsatzbordwand vorn – 2162.82.006	1
		Aufsatzbordwand seitlich – 2162.82.001	2
		Aufsatzzeckrunge links – 2162.82.004	1
		Aufsatzzeckrunge rechts – 2162.82.005	1
IX.	26	Hydraulische Silorickwand - 2156.80.003	1
X.	30	Spannseil – 2162.85.001	3
XIII.	36	Feststellbremse für Druckluftbremse – 2156.39.003	1
XVI.	42	Beleuchtung – 2136.37.002	1
XVIII.	44	Druckluftbremsanlage – 2156.35.005	1
XX.	48	Hydraulikanlage – 2136.46.002	1

TANDEMREISEITENKIPPER TYP TDK120

8. TANDEMREISEITENKIPPER TYP TDK 120 – 2156.012
Grundbordwand H=600mm; Aufsatzbordwand H=500+500mm
Druckluftbremsanlage; Plane und Spriegel, Podest;

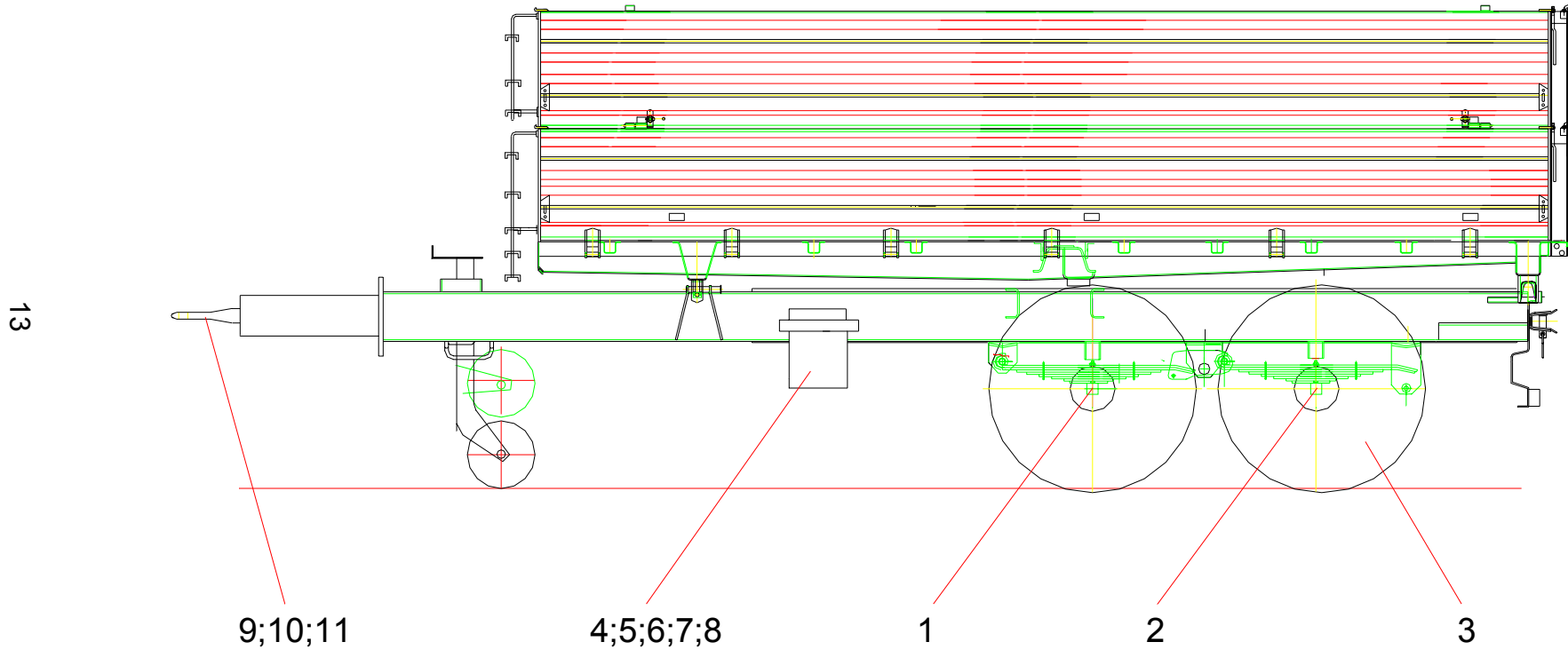
POS.	SEITE	BAUGRUPPE	Stückzahl 2156.012
I.	12	Achse vorn GS 5506 - 2156.24.001 Achse hinten GS5506 - 2162. 24.001 Räder 12,5/80-18 oder 15/70-18 Unterlegkeile - 2156.90.001	1 1 4 1
II.	12	Zugöse mit Flanschende - 2156.27.001	1
IV.	16	Federung – 2136.29.002	1
V.	18	Stützrad - 2132.32.002	1
VII.	20	Plattform – 2136.81.004	1
VIII.	22	Grundbordwand vorn – 2136.80.008 Grundbordwand seitlich – 2136.80.006 Grundbordwand hinten – 2136.80.007 Eckrunge links – 2136.80.009 Eckrunge rechts – 2136.80.010 Aufsatzbordwand vorn – 2136.82.008 Aufsatzbordwand seitlich – 2136.82.006 Aufsatzbordwand hinten – 2136.82.007 Aufsatzeckrunge links – 2136.82.009 Aufsatzeckrunge rechts – 2136.82.010	1 2 1 1 1 2 4 2 2 2
X.	30	Spannseil – 2162.85.001	3
XI.	32	Plane - 2162.84.001; Spriegel - 2162.56.001	1
XII.	34	Podest - 2162.66.001	1
XIII.	36	Feststellbremse für Druckluftbremse – 2156.39.003	1
XVI.	42	Beleuchtung – 2136.37.002	1
XVIII.	44	Druckluftbremsanlage – 2156.35.005	1
XX.	48	Hydraulikanlage – 2136.46.002	1

ERSATZTEILKATALOG TDK 120

**I. ACHSE VORN GS 5506 - 2156.24.001;
 ACHSE HINTEN GS 5506 - 2162.24.001;
 RÄDER 12,5/80-18;
 UNTERLEGKEILE - 2156.90.001**

II. ZUGÖSE MIT FLANSCHENDE - 2156.27.001

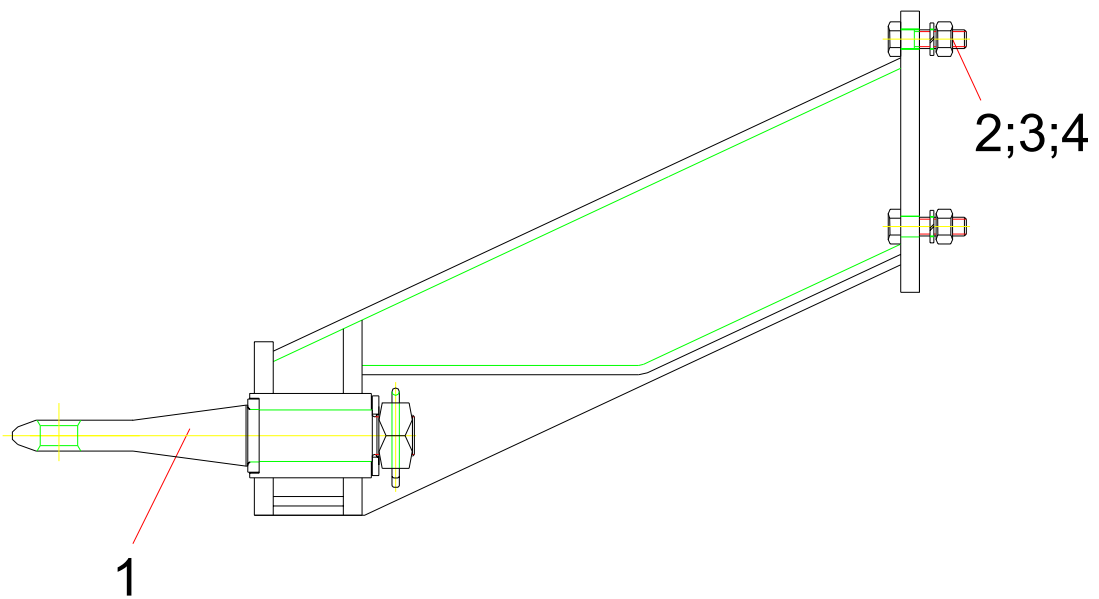
POS.	BEZEICHNUNG	CODE	STÜCK
	I. ACHSE VORN GS 5506 - 2156.24.001; ACHSE HINTEN GS 5506 - 2162.24.001; RÄDER 12,5/80-18; UNTERLEGKEILE - 2156.90.001		
1.	Achse vorn GS 5506	2156.24.001	1
2.	Achse hinten GS 5506	2162.24.001	1
3.	Räder mit Reifen 12,5/80-18 oder 15/70-18		4
4.	Unterlegkeile		2
5.	Halter für Unterlegkeile		2
6.	Schraube M8x25	4845	12
7.	Mutter M8	4071	12
8.	Federring N8	7666/2	12
	II. ZUGÖSE MIT FLANSCHENDE - 2156.27.001		
9.	Zugöse	D51.30.14.0001	1
10.	Schraube M16x2x50	4845	8
11.	Federring N16	7666/2	8



- I. Achse vorn GS 5506 - 2156.24.001; Achse hinten GS 5506 - 2162.24.001;
Räder 12,5/80-18; Unterlegkeile -2156.90.001**
II. Zugöse mit Flanschende - 2156.27.001

III.1. HITSCHANHÄNGUNG MIT DREHBARER ZUGÖSE - 2156.28.040

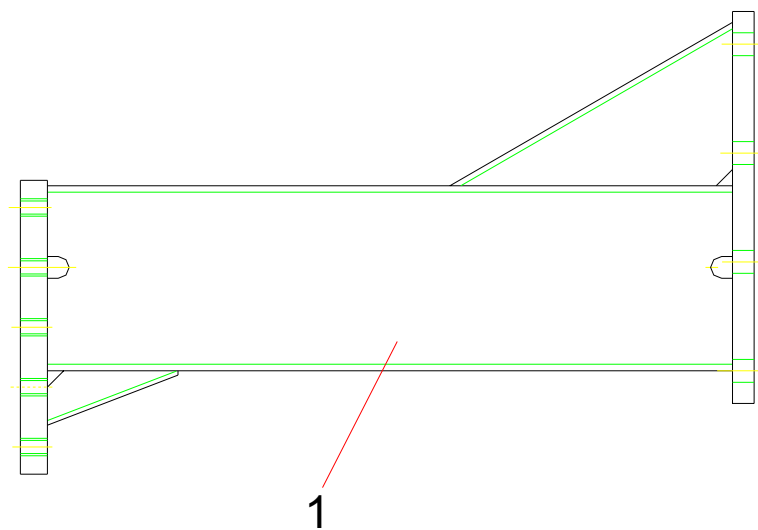
POS.	BEZEICHNUNG	CODE	STÜCK
1.	Drehbare Zugöse	2156.38.041	1
2.	Schraube M20x2x70	4845	4
3.	Mutter M20x2	4071	4
4.	Federring N20	7666/2	4



III.1. HITSCHANHÄNGUNG MIT DREHBARER ZUGÖSE - 2156.28.040

III.2. ZUGDEICHSEL – 2132.28.050

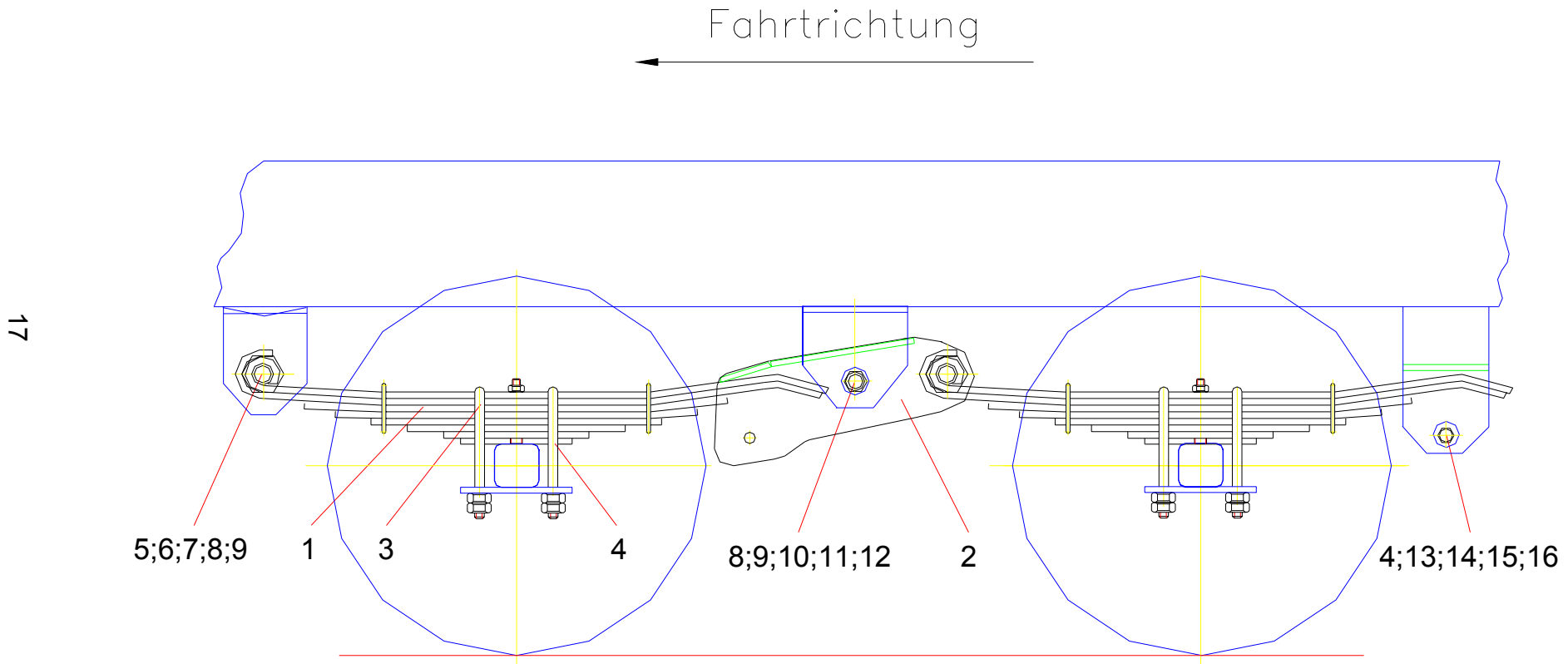
POS.	BEZEICHNUNG	CODE	STÜCK
1.	Zugdeichsel	2132.28.050	1



III.2. ZUGDEICHSEL – 2132.28.050

IV. FEDERUNG – 2136.29.002

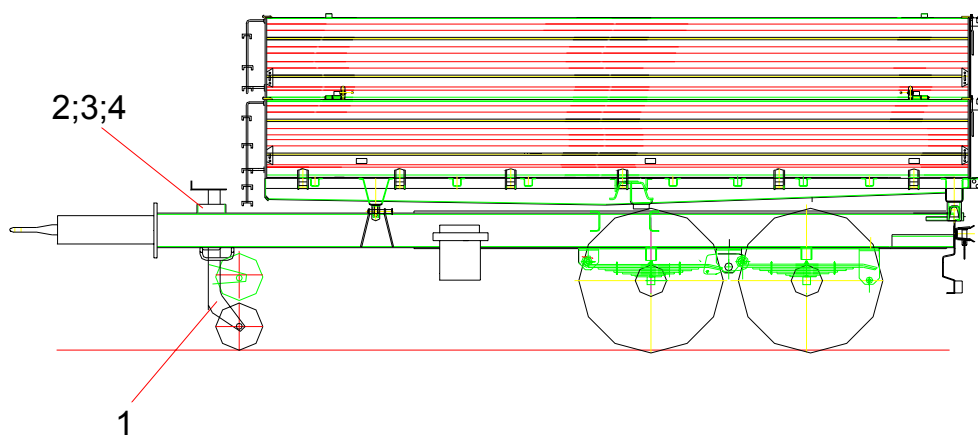
POS.	BEZEICHNUNG	CODE	STÜCK
1.	Federpaket	2136.29.010	4
2.	Zwischenbock	2136.29.012	2
3.	Federbügel	2136.29.201	8
4.	Mutter M16	4071	36
5.	Bolzen Ø26	2136.29.121	4
6.	Kronenmutter M20	4074	4
7.	Scheibe A20	5200	2
8.	Splint	1991	6
9.	Schmiernippel A3	1116	6
10.	Bolzen Ø30	2136.29.122	2
11.	Kronenmutter M24	4074	2
12.	Scheibe A24	5200	2
13.	Gummibuchse	2136.29.123	4
14.	Buchse	2136.29.124	4
15.	Schraube M16x110	4845	4
16.	Federring N16	7666/2	4



IV. Federung – 2136.29.002

V. STÜTZRAD - 2132.32.002

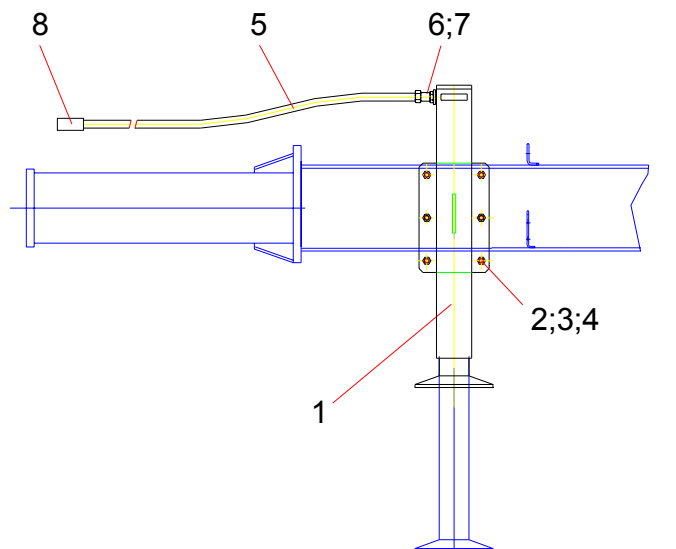
POS.	BEZEICHNUNG	CODE	STÜCK
1.	Stützrad	408.58.075	1
2.	Schraube M12 x 30	STAS 4845	4
3.	Mutter M12	STAS 4071	4
4.	Federring N12	STAS 7666/2	4



V. Stützrad - 2132.32.002

VI. HYDRAULISCHER STÜTZFUß - 2156.32.001

POS.	BEZEICHNUNG	CODE	STÜCK
1.	Hydraulischer Stützfuß	408.66.951	1
2.	Schraube M12 x 35	4845	6
3.	Mutter M12	4071	6
4.	Federring N12	STAS 7666/2	6
5.	Hydraulikschlauch	DKOL15.2500	2
6.	Nippel	2132.35.201	2
7.	CU-Ring A17x21	06.56190.0710	2
8.	HD-Stecker 15L	31.61.032	

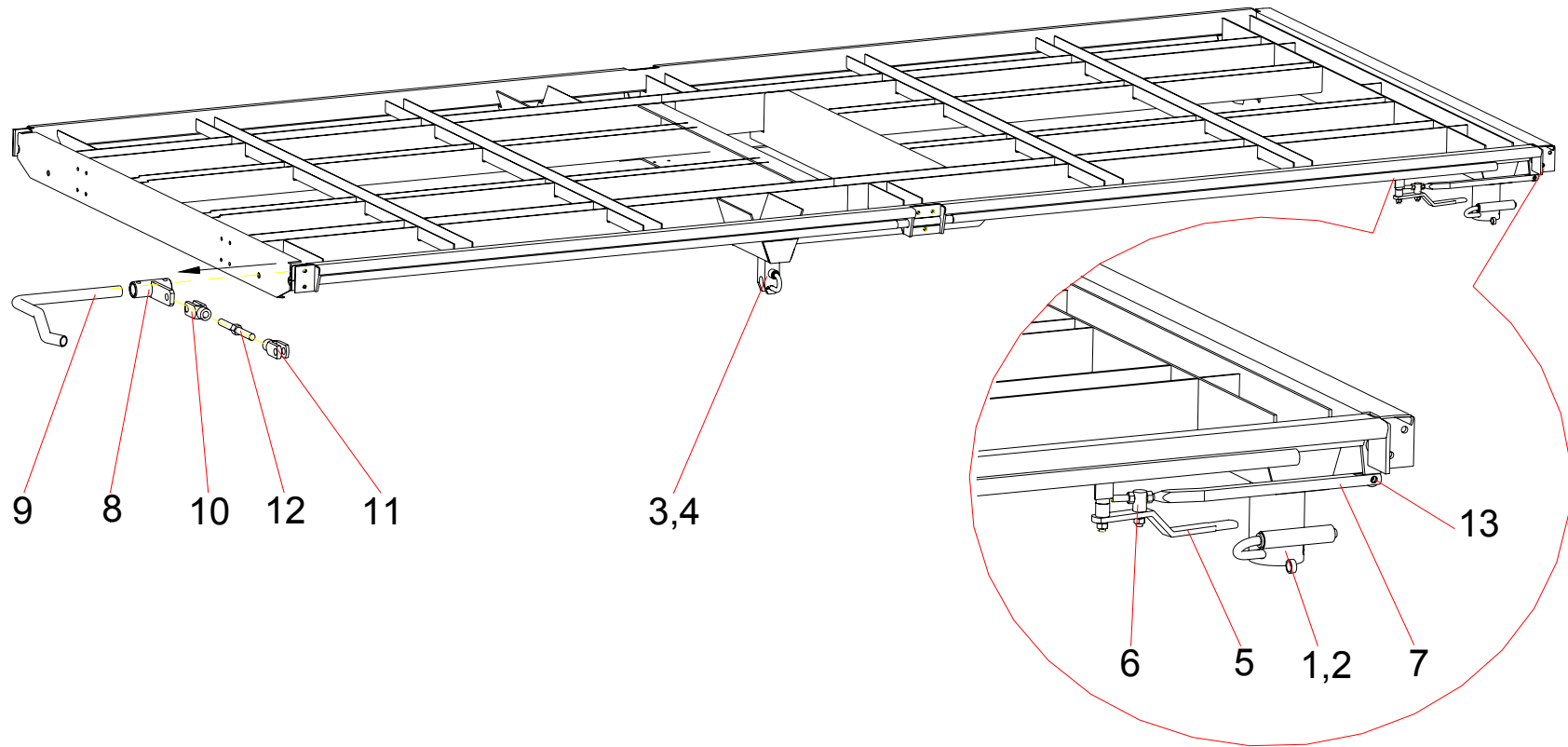


V. Hydraulischer Stützfuß - 2156.32.001

VII. PLATTFORM – 2136.81.004

POS.	BEZEICHNUNG	CODE	STÜCK
1.	Kipplager hinten links	2145.81.028	1
2.	Kipplager hinten rechts	2145.81.029	1
3.	Kipplager vorn links	2145.81.020	1
4.	Kipplager vorn rechts	2145.81.021	1
5.	Hebel	2144.81.013	1
6.	Bolzen	2144.81.118	1
7.	Gestänge	2175.81.136	1
8.	Lagerbolzen	2132.81.016	2
9.	Hebel	2132.81.140	2
10.	Gabelkopf links	2132.81.141	2
11.	Gabelkopf rechts	2132.81.142	2
12.	Spannschloss	2132.81.143	2
13.	Bolzen B12x35	5754/1	5

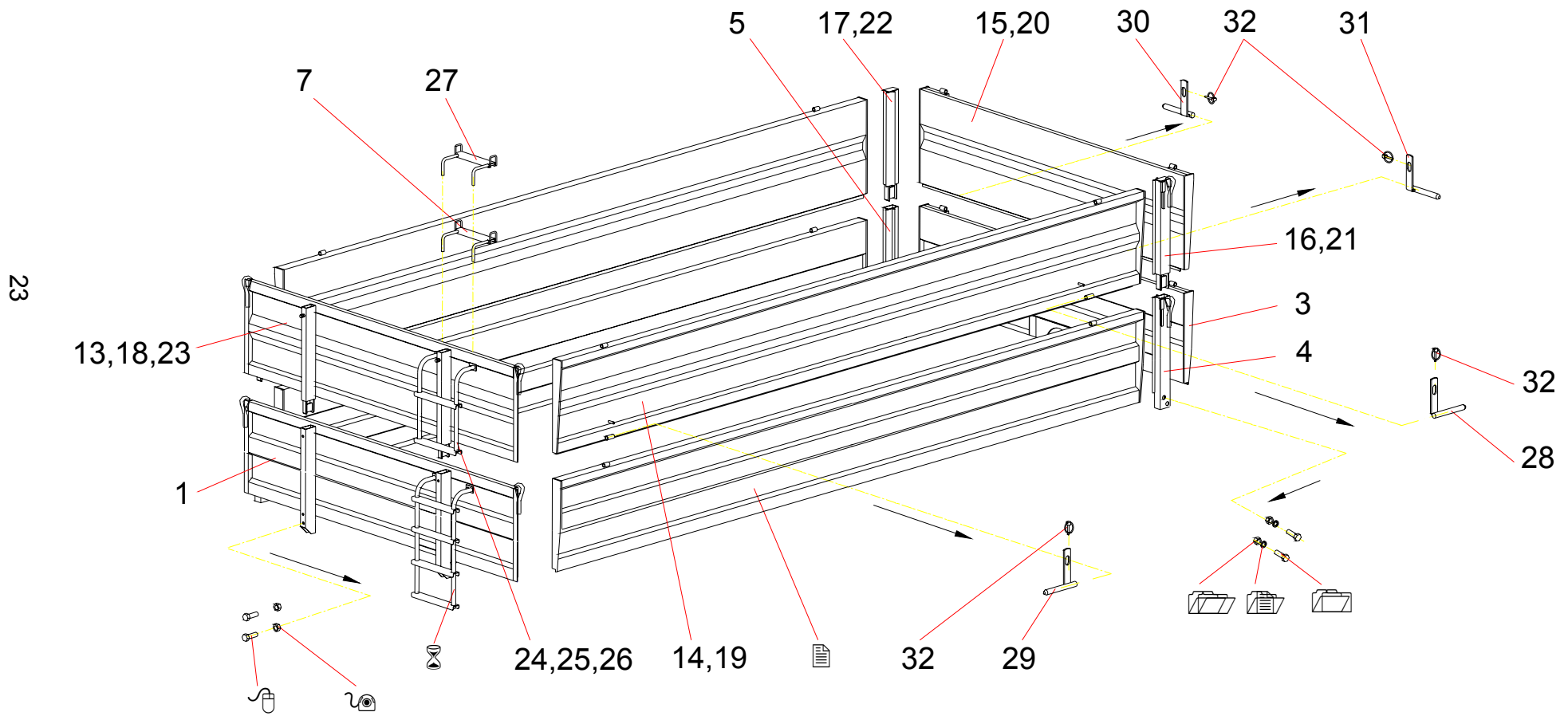
21



VII. Plattform – 2136.81.004

VIII. GRUNDBORDWAND UND AUFSATZBORDWAND

POS.	BEZEICHNUNG	CODE	2156.020	2156.018	2156.017	STÜCK 2156.015	2156.014	2156.013	2156.012	2156.009	
			Grundbordwand								
1.	Grundbordwand vorn	2136.80.008	1	1	1	1	1	1	1		
2.	Grundbordwand seitlich	2136.80.006	2	2	2	2	2	2	2		
3.	Grundbordwand hinten	2136.80.007	1	1	1	1	1	1	1		
4.	Eckkrüge links	2136.80.009	1	1	1	1	1	1	1		
5.	Eckkrüge rechts	2136.80.010	1	1	1	1	1	1	1		
6.	Leiter außen	2145.80.030	1	1	1	1	1	1	1		
7.	Leiter innen	2132.80.031	1	1	1	1	1	1	1		
8.	Schraube M12x20	STAS 5144	4	4	4	4	4	4	4		
9.	Mutter M12	STAS 4071	4	4	4	4	4	4	4		
10.	Schraube M12x35	STAS 5144	4	4	4	4	4	4	4		
11.	Mutter M12	STAS 4071	4	4	4	4	4	4	4		
12.	Federring N12	STAS 7666/2	4	4	4	4	4	4	4		
			Aufsatzbordwand								
13.	Aufsatzbordwand vorn	2136.82.008	1	-	-	2	2	1	2	-	
14.	Aufsatzbordwand seitlich	2136.82.006	2	-	-	4	4	2	4	-	
15.	Aufsatzbordwand hinten	2136.82.007	1	-	-	2	2	-	2	-	
16.	Aufsatzzeckkrüge links	2136.82.009	1	-	-	2	2	1	2	-	
17.	Aufsatzzeckkrüge rechts	2136.82.010	1	-	-	2	2	1	2	-	
18.	Aufsatzbordwand vorn	2162.82.003	-	1	1	-	-	-	-	1	
19.	Aufsatzbordwand seitlich	2162.82.001	-	2	2	-	-	2	-	2	
20.	Aufsatzbordwand hinten	2162.82.002	-	1	1	-	-	-	-	1	
21.	Aufsatzzeckkrüge links	2162.82.004	-	1	1	-	-	1	-	1	
22.	Aufsatzzeckkrüge rechts	2162.82.005	-	1	1	-	-	1	-	1	
23.	Aufsatzbordwand vorn	2162.82.006	-	-	-	-	-	1	-	-	
24.	Leiter	2132.82.030.A	1	-	-	2	2	1	2	-	
25.	Leiter	2136.82.030.A	-	1	1	-	-	-	-	1	
26.	Leiter	2132.80.030.A	-	-	-	-	-	1	-	-	
27.	Innere Leiter	2132.80.031	1	1	1	2	2	2	2	1	
28.	Bolzen links	2132.82.012	2	2	2	4	4	4	4	2	
29.	Bolzen rechts	2132.82.013	2	2	2	4	4	4	4	2	
30.	Sicherungsbolzen links	2136.82.031	1	1	1	2	2	2	2	1	
31.	Sicherungsbolzen rechts	2136.82.032	1	1	1	2	2	2	2	1	
32.	Sicherung	2132.82.014	6	6	6	12	12	12	12	6	



VIII. Grundbordwand und Aufsatzbordwand

VIII. 3. GRUNDBORDWAND HINTEN – 2136.80.007

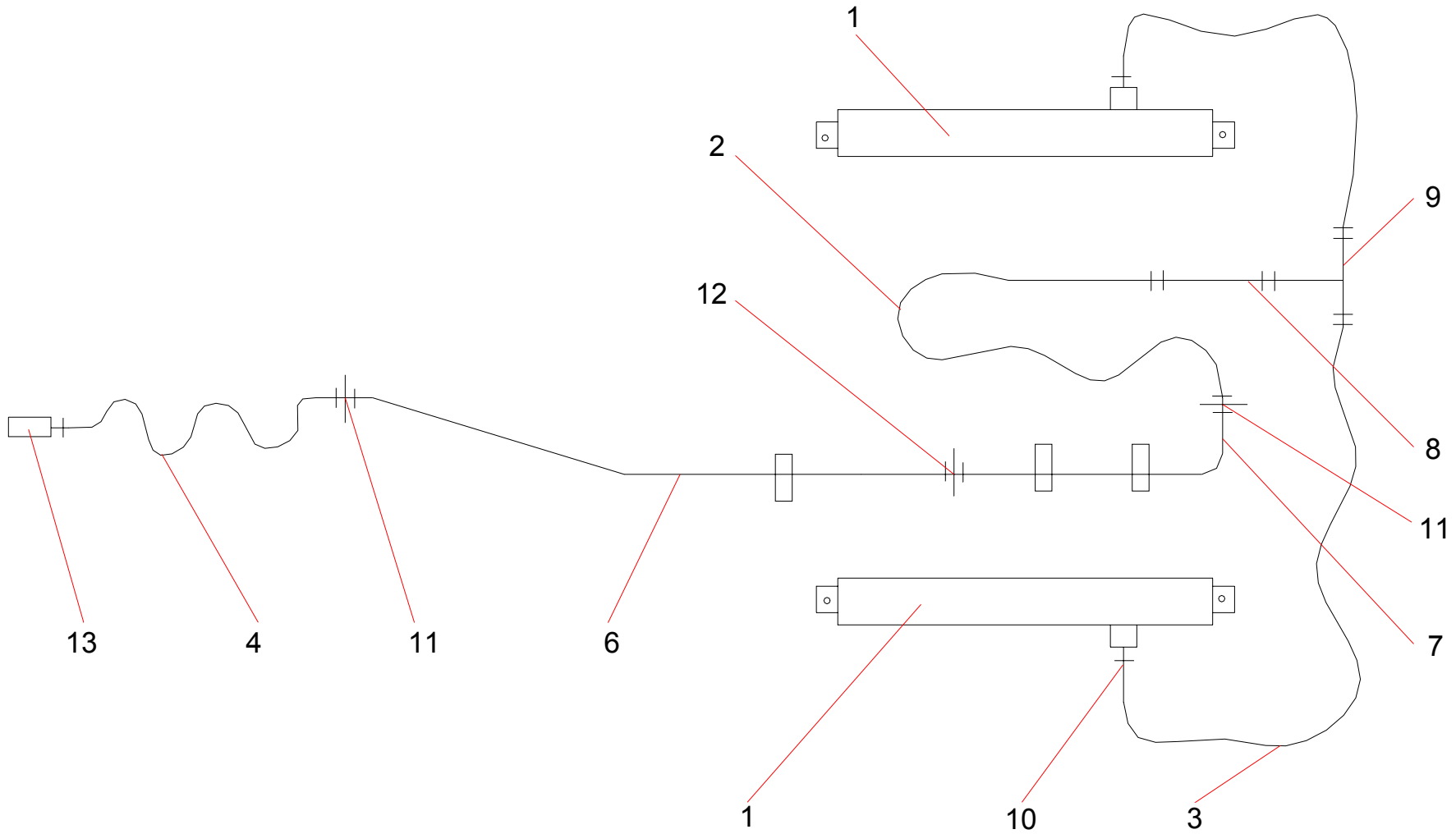
POS.	BEZEICHNUNG	CODE	STÜCK
1.	Hebel	2136.80.051	1
2.	Hebel	2136.80.052	2
3.	Hebel	2136.80.507	1
4.	Welle	2132.80.506	1
5.	Buchse	2132.80.508	2
6.	Schieberplatte	2136.80.054	1
7.	Schraube	2132.80.020	2
8.	Mutter M12	STAS 4071	2
9.	Federring N12	STAS 7666/2	2
10.	Scheibe A12	STAS 5200	10

IX. HYDRAULISCHE RÜCKWAND – 2156.80.003

POS.	BEZEICHNUNG	CODE	STÜCK
1.	Grundbordwand hinten	2136.80.007	1
2.	Grundbordwand hinten	2162.82.002	1
3.	Grundbordwand hinten	2136.82.007	1
4.	Pfeiler links	2156.80.010	1
5.	Pfeiler rechts	2156.80.011	1
6.	Lagerstütze	2156.80.014	2
7.	Gestänge	2156.80.016	2
8.	Gestänge	2156.80.133	2
9.	Gabelkopf links	2132.81.141	2
10.	Gabelkopf rechts	2132.81.142	2
11.	Verriegelung	2156.80.134	2
12.	Verriegelung	2156.80.135	2
13.	Bolzen	2156.80.138	2
14.	Bolzen	2156.80.140	2
15.	Rolle	2156.80.139	4
16.	Hebel links	2156.80.017	1
17.	Hebel rechts	2156.80.018	1
18.	Feder	2156.80.144	2
19.	Buchse	2156.80.145	2
20.	Zugfeder	552.30.152	1
21.	Hydraulische Anlage	2156.80.021	1

IX.21. HYDRAULISCHE ANLAGE – 2156.80.021

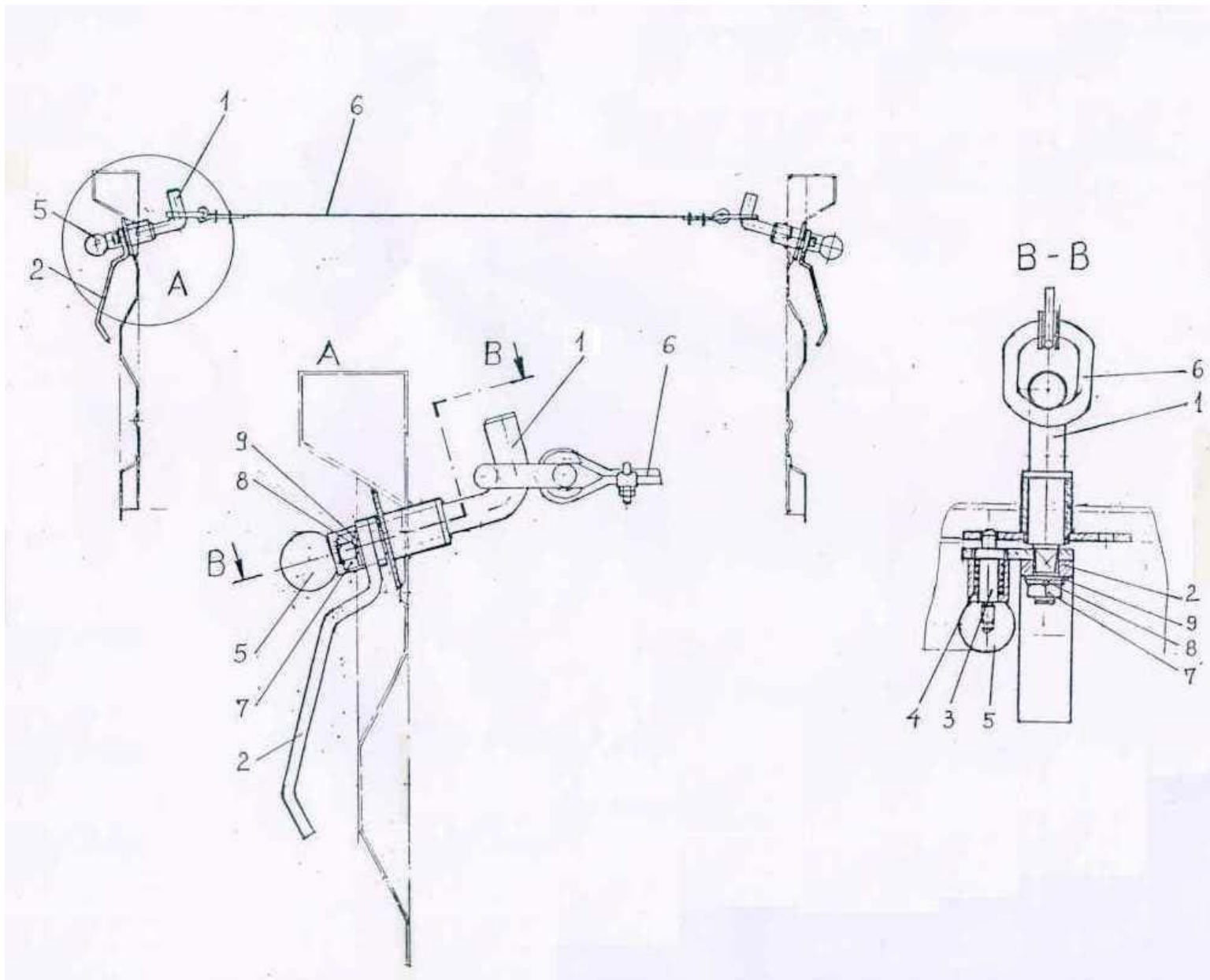
POS.	BEZEICHNUNG	CODE	STÜCK
1.	Hydraulikzylinder	HZ 2 38206.301	2
2.	HD-Schlauch (l = 1500 mm)	DN10 M22x1,5	1
3.	HD-Schlauch (l = 3600 mm)	DN6 M14x1,4	2
4.	HD-Schlauch (l = 2500 mm)	DN10 M22x1,5	1
6.	HD-Rohr vorne (l = 3800 mm)	2156.80.154	1
7.	HD-Rohr hinter (l = 800 mm)	2156.80.155	1
8.	Nippel	2156.80.156	1
9.	T-Stück	2156.80.157	1
10.	Nippel	2156.80.158	2
11.	Nippel	2144.46.104	2
12.	Nippel	2145.46.100	1
13.	HD-Stecker		1



IX.21. Hydraulische Anlage – 2156.80.021

X. SPANNSEIL – 2162.85.001

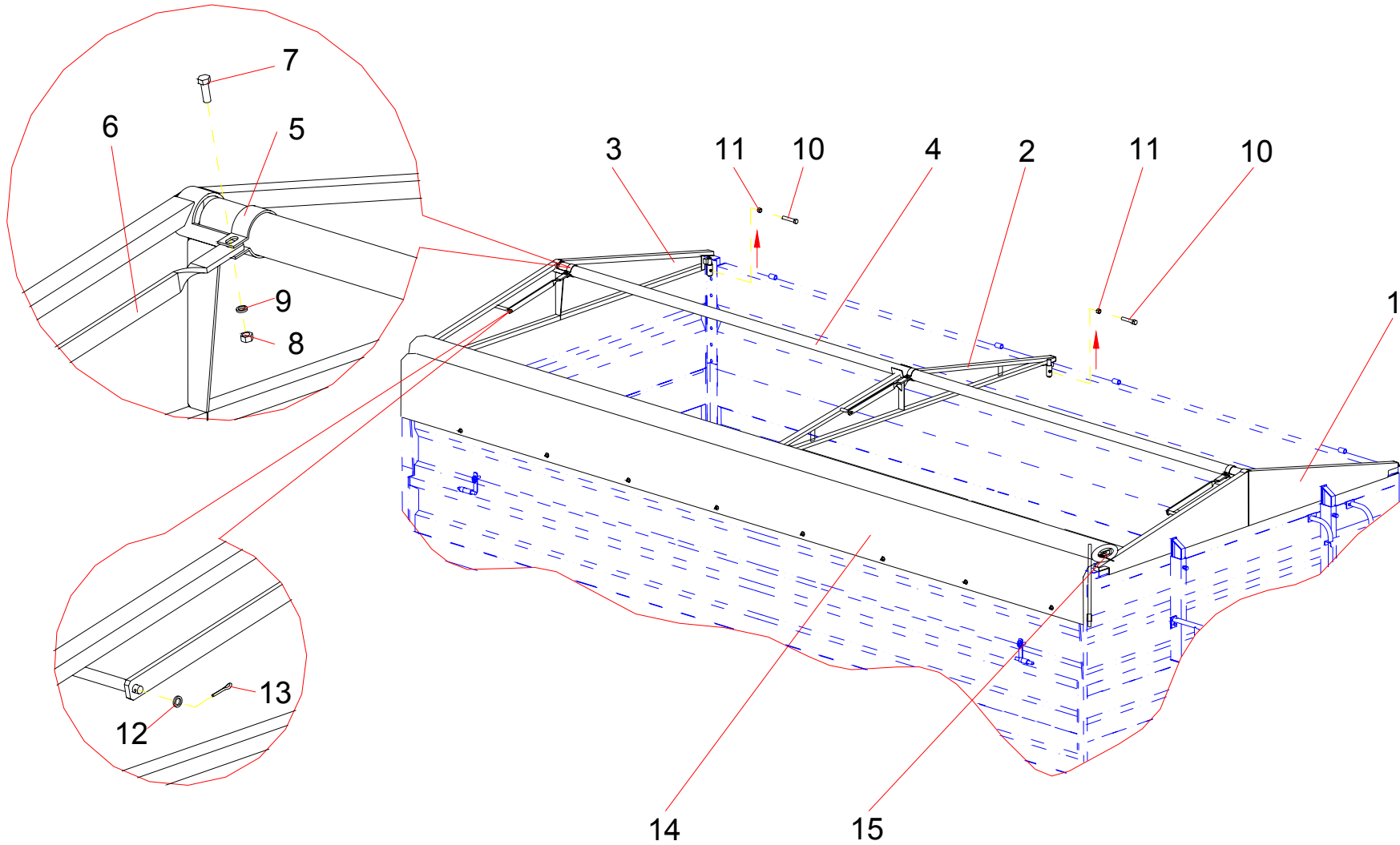
POS.	BEZEICHNUNG	CODE	STÜCK
1.	Bolzen	2162.85.011	2
2.	Hebel	2162.85.012	2
3.	Sicherungebolzen	2162.85.107	2
4.	Feder	2162.85.108	2
5.	Kugelkopf M8	STAS	2
6.	Seil	2162.85.013	1
7.	Mutter M12	STAS 4071	2
8.	Federring N12	STAS 7666/2	2
9.	Scheibe A12	STAS 5200	2



X. Spannseil – 2162.85.001

**XI. PLANE – 2162.84.001;
SPRIEGEL – 2162.56.001**

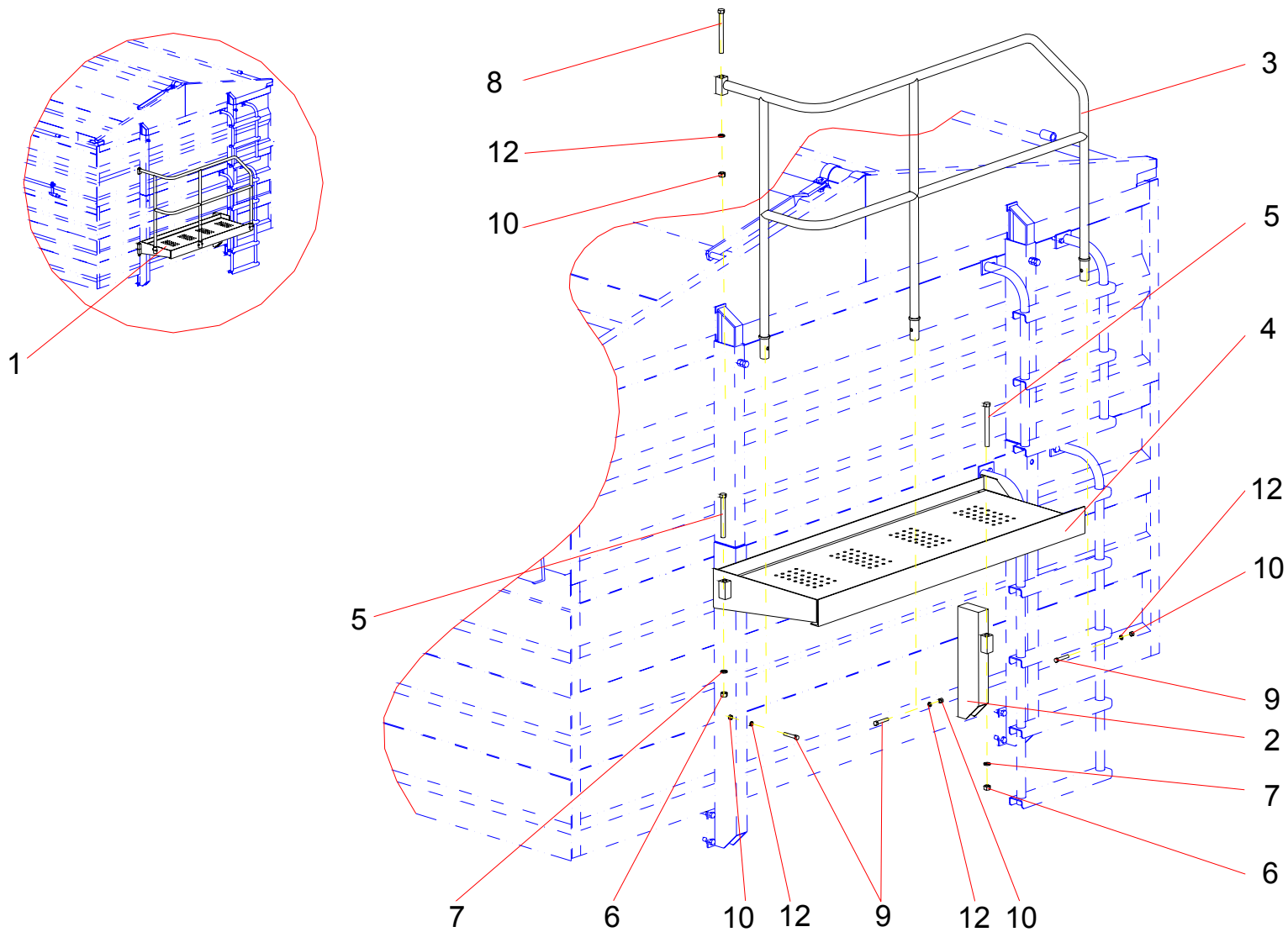
POS.	BEZEICHNUNG	CODE	STÜCK
1.	Mühlendreieck vorn	2162.84.010	1
2.	Mitteldreieck	2162.84.011	1
3.	Mühlendreieck hinten	2162.84.012	1
4.	Planen rohr	2162.84.122	1
5.	Schelle	2109.84.134	3
6.	Halter	2109.84.135	3
7.	Schraube M10x30	STAS 4845	3
8.	Mutter M10	STAS 4071	3
9.	Federring N10	STAS 7666/2	3
10.	Schraube M8x30	STAS 4845	4
11.	Mutter M8	STAS 4071	4
12.	Scheibe A12	STAS 5200	3
13.	Splint 3x28	STAS 1991	3
14.	Spiegel	2162.56.010	1
15.	Anschlagrohr	2162.56.011	1



XI. Plane – 2162.84.001; Spriegel – 2162.56.001

XII. PODEST – 2162.66.001

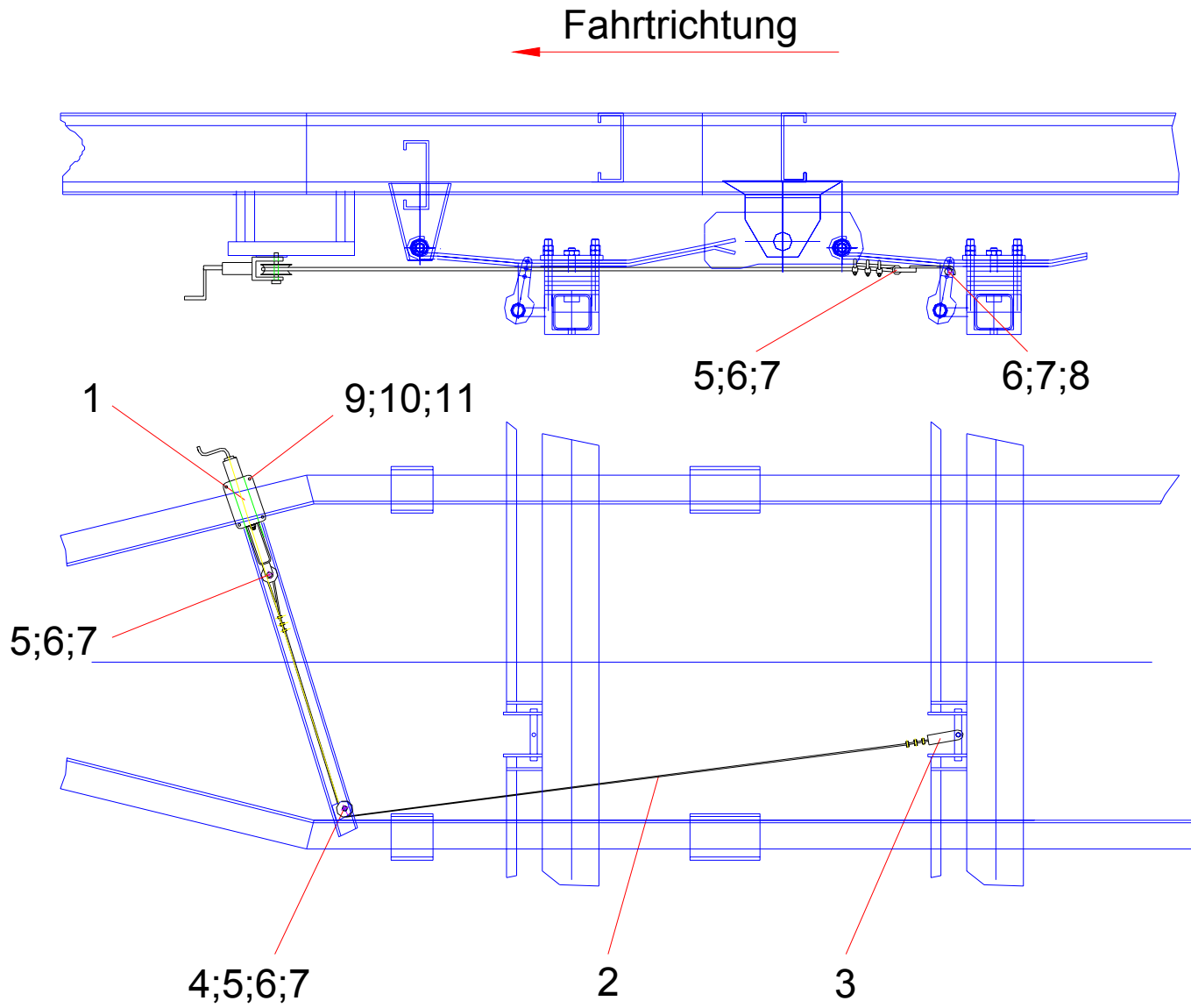
POS.	BEZEICHNUNG	CODE	STÜCK
1.	Podest	2162.66.001	1
2.	Halter	2162.66.012	1
3.	Geländer	2162.66.011	1
4.	Plattform	2162.66.010	1
5.	Schraube M12x120	STAS 4845	2
6.	Mutter M12	STAS 4071	2
7.	Federring N12	STAS 7666/2	2
8.	Schraube M8x75	STAS 4845	1
9.	Schraube M8x45	STAS 4845	3
10.	Mutter M8	STAS 4071	4
11.	Scheibe A8	STAS 5200	2
12.	Federring N8	STAS 7666/2	4



XII. Podest – 2162.66.001

XIII. FESTSTELLBREMSE FÜR DRUCKLUFTBREMSE – 2156.39.003

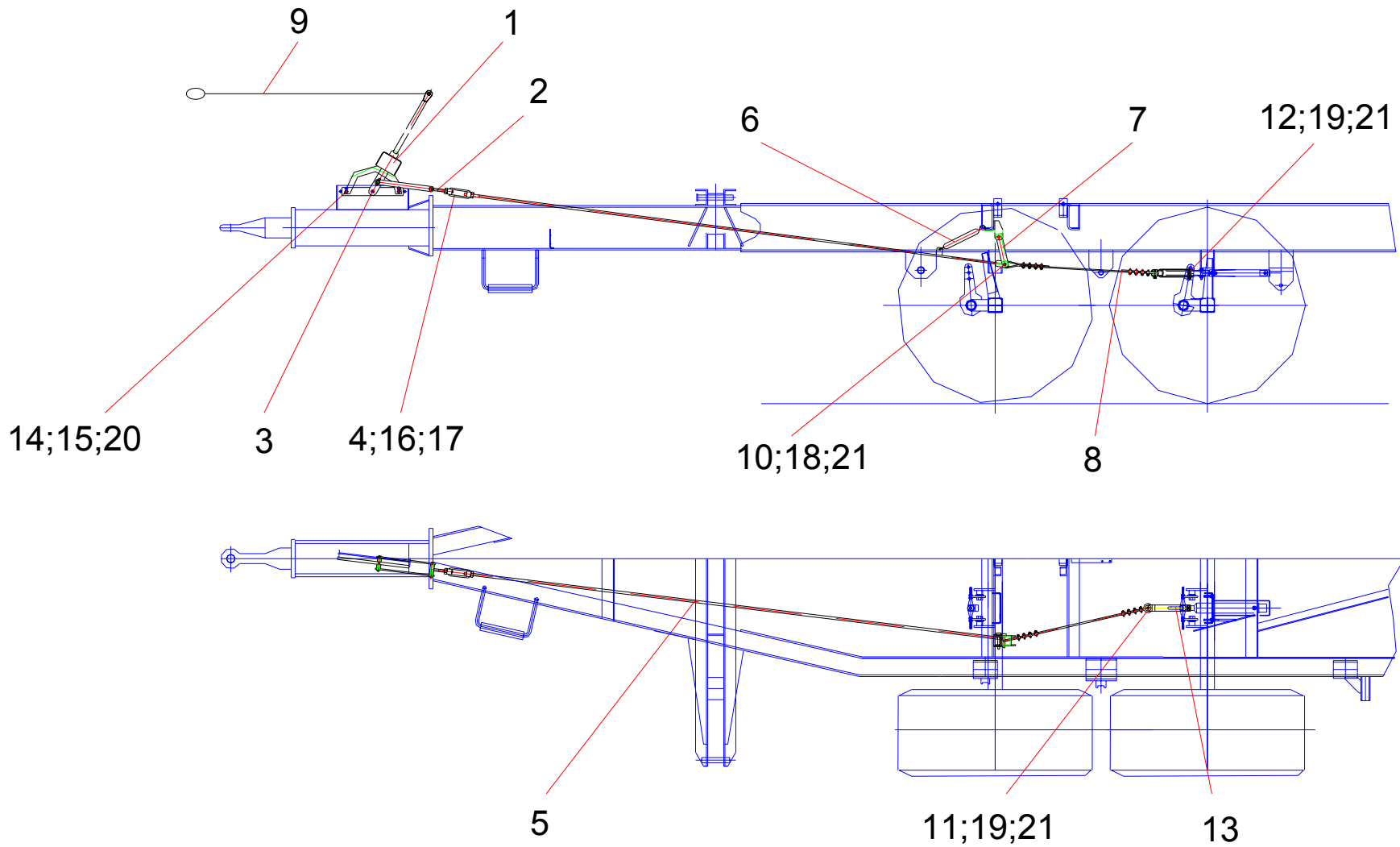
POS.	BEZEICHNUNG	CODE	STÜCK
1.	Handspindelbremse	408559140	1
2.	Bremszug	2132.39.024	1
3.	Gabelkopf	2162.39.011	1
4.	Rolle	504.39.100	1
5.	Bolzen	2132.39.101	3
6.	Scheibe A14	5200	4
7.	Splint 4x28	1991	4
8.	Bolzen	2132.35.204	1
9.	Schraube M8x16	4845	4
10.	Mutter M8	4071	4
11.	Federring N8	7666/2	4



XIII. Feststellbremse für Druckluftbremse – 2156.39.003

XIV. FESTSTELLBREMSE – 2156.39.004

POS.	BEZEICHNUNG	CODE	STÜCK
1.	Parkbremse		1
2.	Stange	2199.35.103	1
3.	Schraube M10x40	4845	1
4.	Umlenk Nachstellbar	2132.35.010	1
5.	Gestänge	2156.39.045	1
6.	Feder	81.97610.0001	1
7.	Hebel	2178.35.105	1
8.	Bremszug	2156.39.046	1
9.	Abreiseil	2132.39.210	1
10.	Bolzen B12x50	4754/1	2
11.	Bolzen	2132.39.101	2
12.	Bolzen	2132.35.204	1
13.	Gabelkopf	2162.39.011	1
14.	Schraube M10x30	4845	3
15.	Mutter M10	4071	3
16.	Mutter M12	4071	1
17.	Mutter M12 links	4071	1
18.	Scheibe A12	5200	2
19.	Scheibe A14	5200	3
20.	Federring N10	7666/2	3
21.	Splint 4x28	1991	5

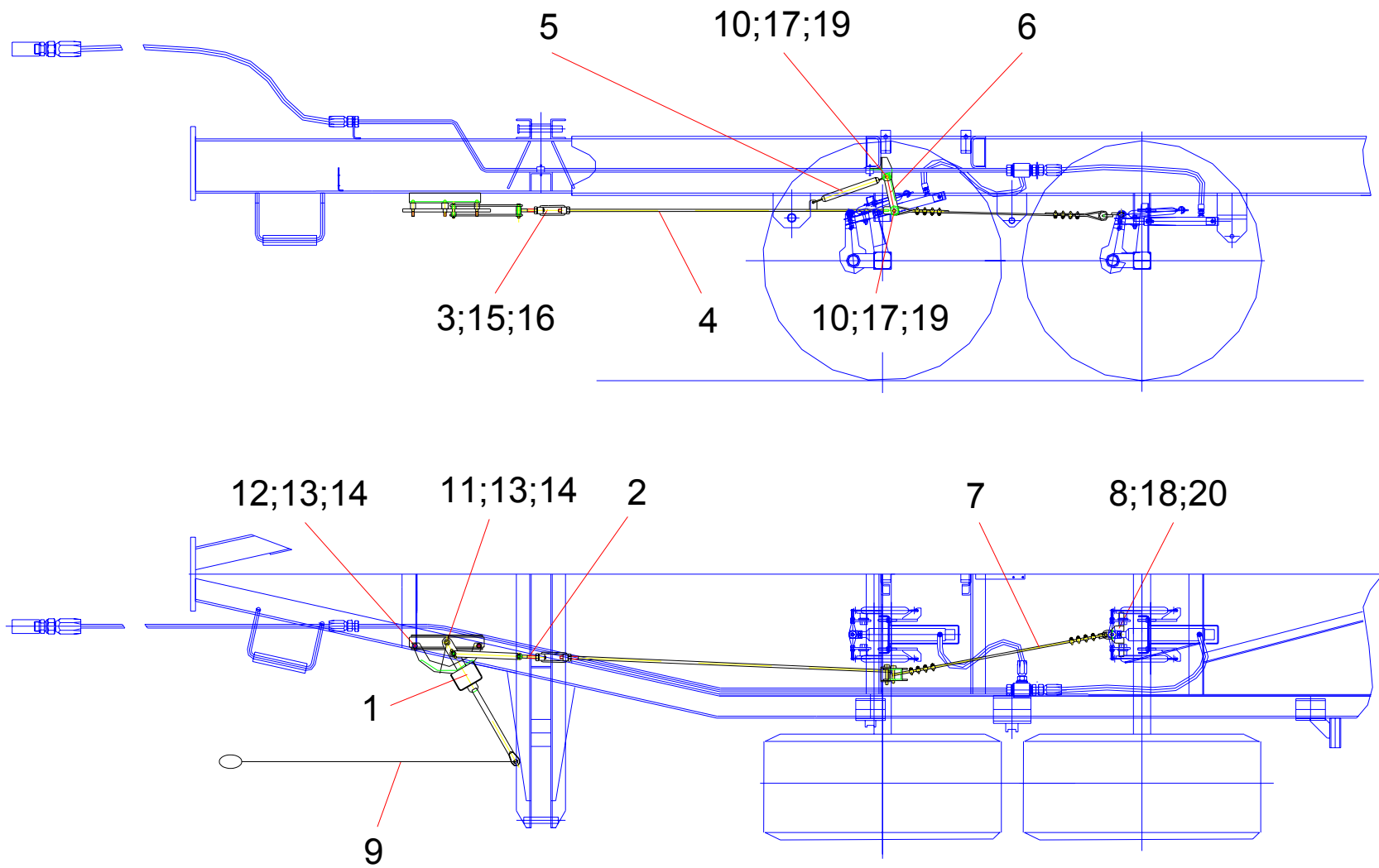


39

XIV. Feststellbremse – 2156.39.004

XV. FESTSTELLBREMSE – 2156.39.005

POS.	BEZEICHNUNG	CODE	STÜCK
1.	Parkbremse		1
2.	Stange	2199.35.103	1
3.	Spannschloß	2132.35.010	1
4.	Stange	2156.39.051	1
5.	Feder	81.97610.0001	1
6.	Hebel	2178.35.105	1
7.	Bremszug	2156.39.050	1
8.	Zwischenbock	2156.39.042	1
9.	Abreißeil	Ø10, L=3000	1
10.	Bolzen B12x55	5754/1	2
11.	Schraube M10x40	4845	1
12.	Schraube M10x30	4845	2
13.	Mutter M10	4071	3
14.	Federring N10	7666/2	3
15.	Mutter M12	4071	1
16.	Mutter M12 links	4071	1
17.	Scheibe A12	5200	2
18.	Scheibe A20	5200	2
19.	Splint 3.2x2	1991	2
20.	Splint 4x28	1991	2

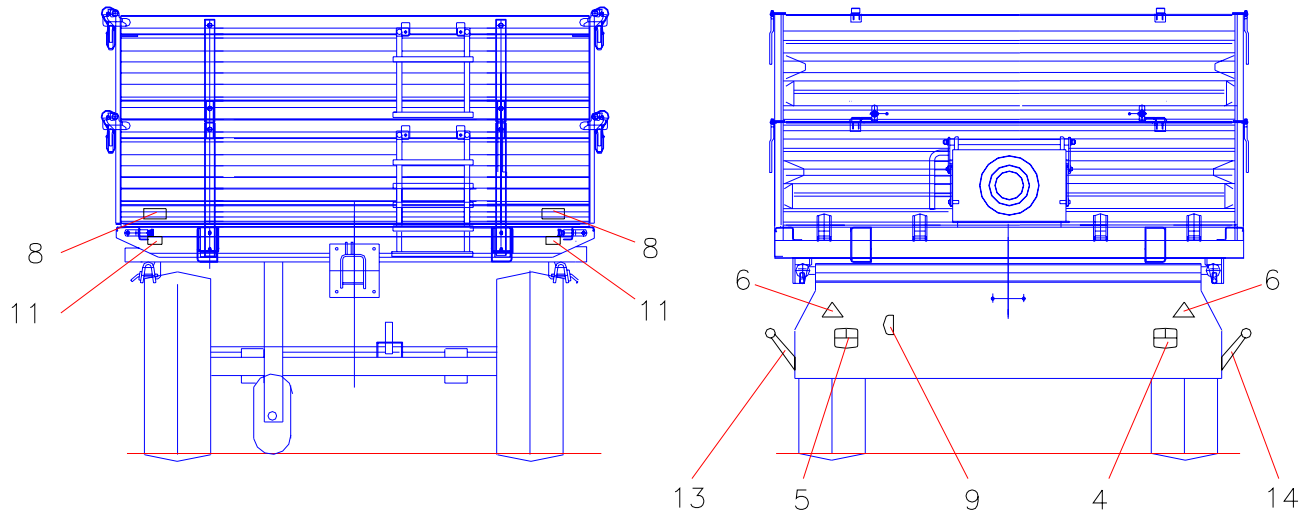
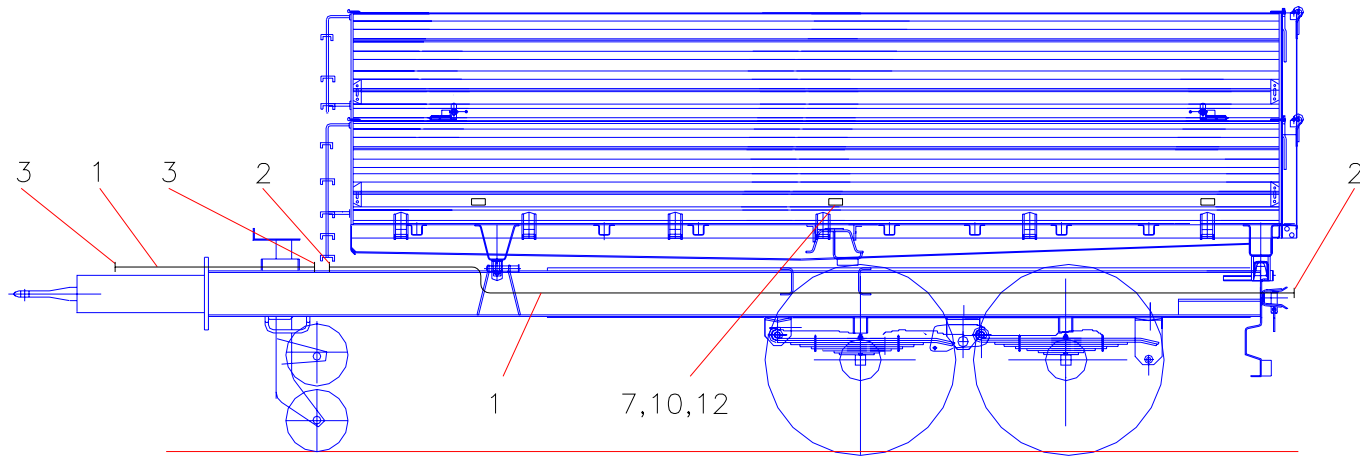


XV. Feststellbremse – 2156.39.005

ERSATZTEILKATALOG TDK 120

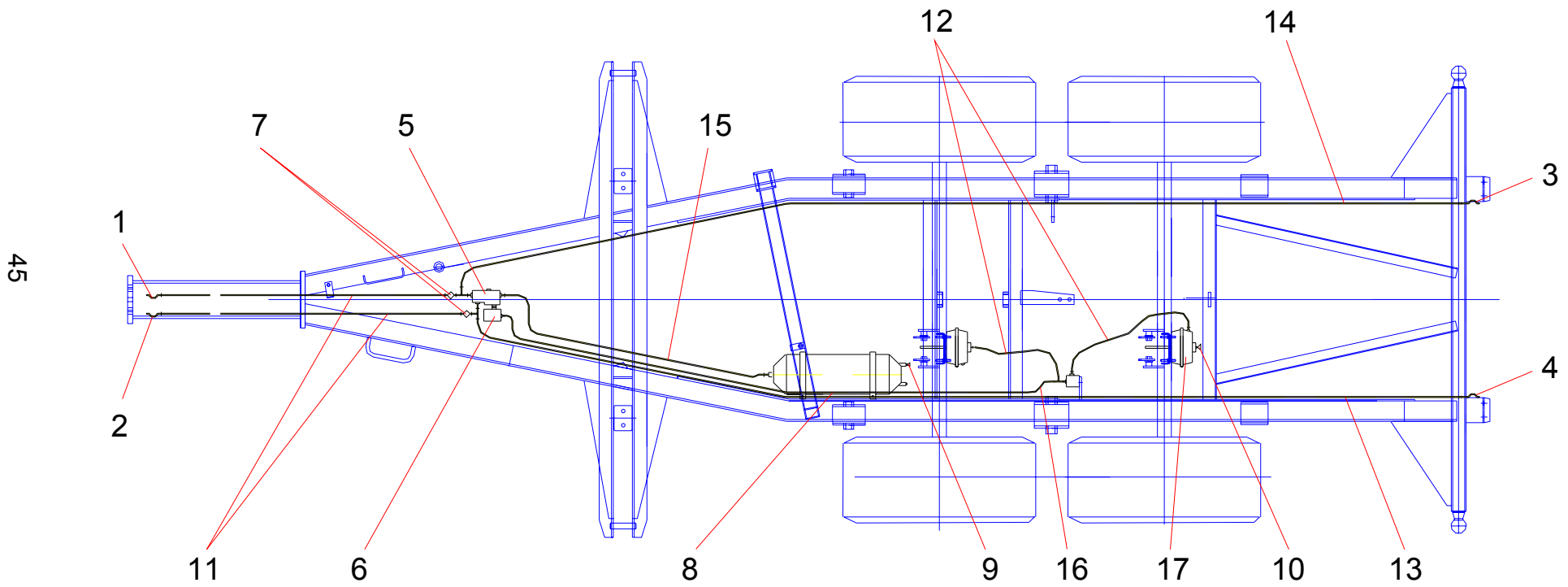
**XVI. BELEUCHTUNG – 2136.37.002
XVII.1 BELEUCHTUNG – 2136.37.003
XVII.2 BEZEICHNUNG – 2136.37.004**

POS	BEZEICHNUNG	CODE	STÜCK		
			2136.37.002	2136.37.003	2136.37.004
1.	Kabelbaum	2136.37.010	1	1	1
2.	Steckdose 12N	STAS 8763/2	2	2	2
3.	Stecker 12N	STAS 8763/2	2	2	2
4.	Dreikammerleuchte rechts DSP-18D	62.32.52.02	1	1	1
5.	Dreikammerleuchte links DSPN-18S	62.32.52.05	1	1	1
6.	Rückstrahler DC2	62.13.01.01	2	2	2
7.	Seitenstrahler DC	04.33.50.87	6	-	-
8.	Strahler (weiß) DC	04.13.50.87	2	2	2
9.	Kennzeichenleuchte HELLA	2KA001386281	1	1	1
10.	Kabel baum MYYU-REM 2x1	STAS 350/2	-	-	2
11.	Begrenzungslampe LSG5	62.17.38.05	-	2	2
12.	Seitenleuchte LPL-2M	62.20.01.07	-	4	4
13.	Begrenzungsleuchten links LSG-3IR	62.17.37.05	-	-	1
14.	Begrenzungsleuchten rechts LSG-3IR	62.17.37.06	-	-	1



XVIII. DRUCKLUFTBREMSANLAGE – 2156.35.005

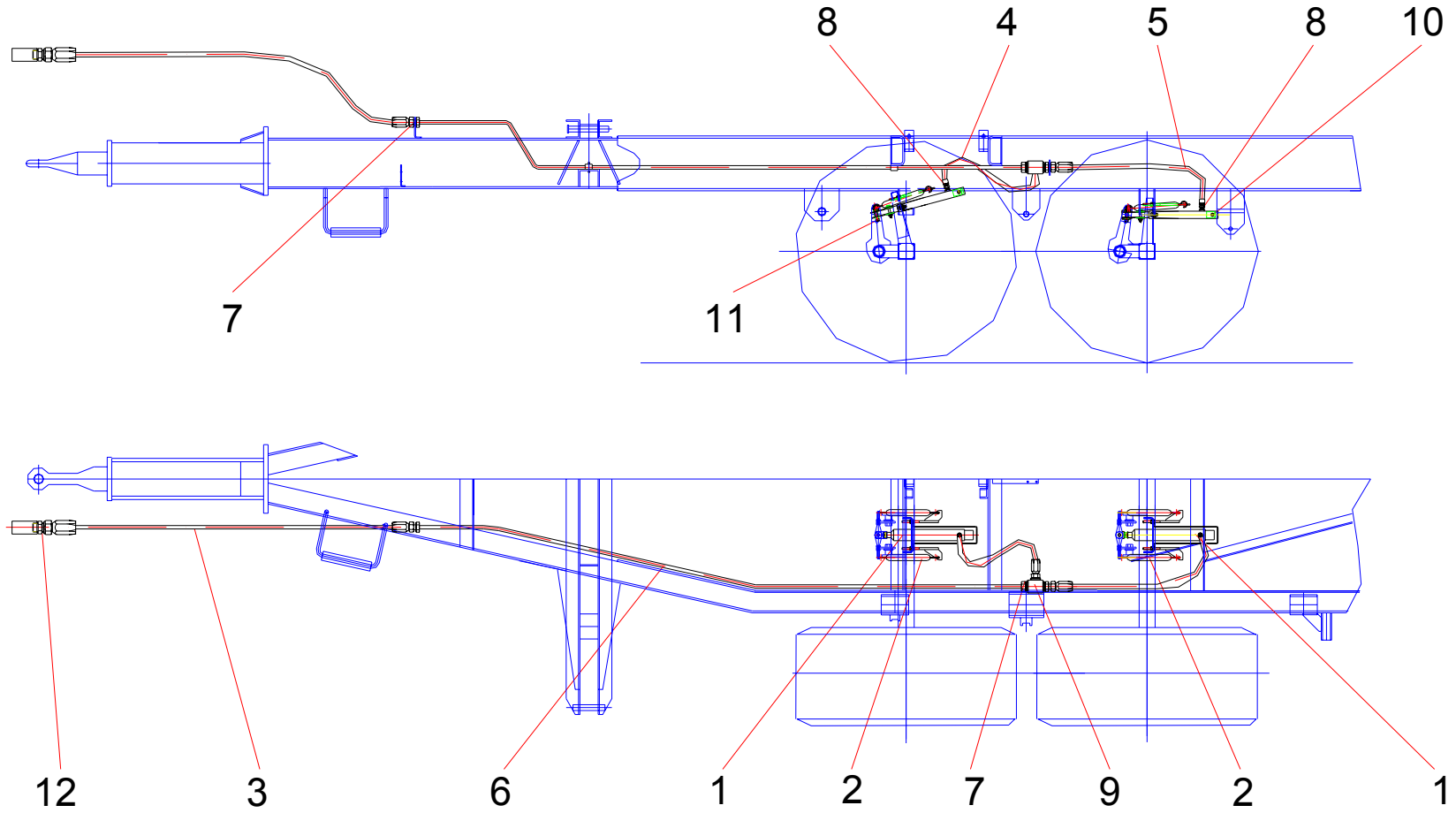
POS.	BEZEICHNUNG	CODE	STÜCK.
1.	Kupplungskopf rot	334.055.211	1
2.	Kupplungskopf gelb	334.054.211	1
3.	Kupplungskopf rot	331.063.001	1
4.	Kupplungskopf gelb	334.81.001	1
5.	Anhängerbremssventil	350.028.001	1
6.	Bremskraftregler	356.005.102	1
7.	Leitungsfiler	310.005.011	2
8.	Entwässerungsventil M22	315.019.011	1
9.	Prüfanschluß M22	318.040.001	1
10.	Prüfanschluß M16	318.044.001	1
11.	Schlauch DN13	2156.35.500	2
12.	Schlauch DN13	2156.35.501	2
13.	Leitung Ø12	2156.35.502	1
14.	Leitung Ø12	2156.35.503	1
15.	Leitung Ø15	2156.35.504	1
16.	Leitung Ø12	2156.35.505	1
17.	Membranzylinder 24"	120.351.101	2



XVIII. Druckluftbremsanlage - 2156.35.005

XIX. HYDRAULISCHE BREMSE – 2156.35.004

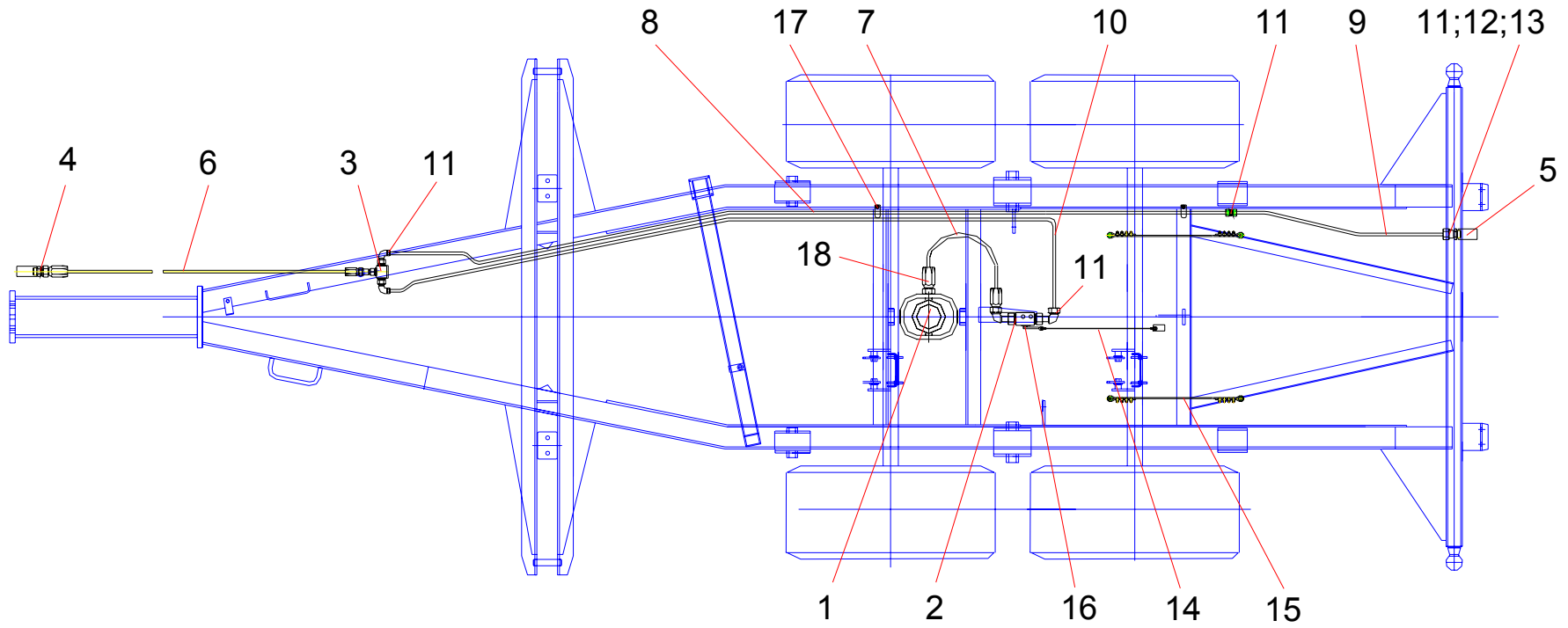
POS.	BEZEICHNUNG	CODE	STÜCK
1.	Bremszylinder	TUVF25	2
2.	Federhalter	81.97610.0001	4
3.	Schlauch (l = 2500 mm)	DKOL 15/M22x1,5	1
4.	Schlauch (l = 1000 mm)	DKOL 15/M22x1,5	1
5.	Schlauch (l = 700 mm)	DKOL 15/M22x1,5	1
6.	Leitung	2156.35.400	1
7.	CU-Ring	06.71020.0209	2
8.	CU-Ring A17x21	06.56190.0710	2
9.	T - Stück	2156.47.202	1
10.	Bolzen	2132.35.203	2
11.	Bolzen	2132.39.101	1
12.	HD-Stecker 15L	31.61.038	1



XIX. Hydraulische Bremse – 2156.35.004

XX. HYDRAULIKANLAGE – 2136.46.002

POS.	BEZEICHNUNG	CODE	STÜCK
1.	Teleskopzylinder	50101100029	1
2.	Abschaltventil 15 LP		1
3.	3-Wege-Hahn BK3 – 15L		1
4.	HD-Stecker 15L	31.01.038	1
5.	Hydraulik Muffe 15l	31.07.037	1
6.	Schlauch	DKOL 15-2500	1
7.	Schlauch	DKOL 15-700	1
8.	Leitung vorne	2136.46.200	1
9.	Leitung hinten	2136.46.201	1
10.	Leitung	2136.46.202	1
11.	Verschraubung	T-308.5063.05	10
12.	Verschraubung	2145.46.106	1
13.	Verschraubung A22x27	06.56190.0718	1
14.	Seil	2136.46.010	1
15.	Fangseil	2145.46.014	2
16.	Bolzen	2144.46.108	1
17.	Klemme	89.47402.0021	5
18.	Verschraubung A20x24	06.56120.0714	1



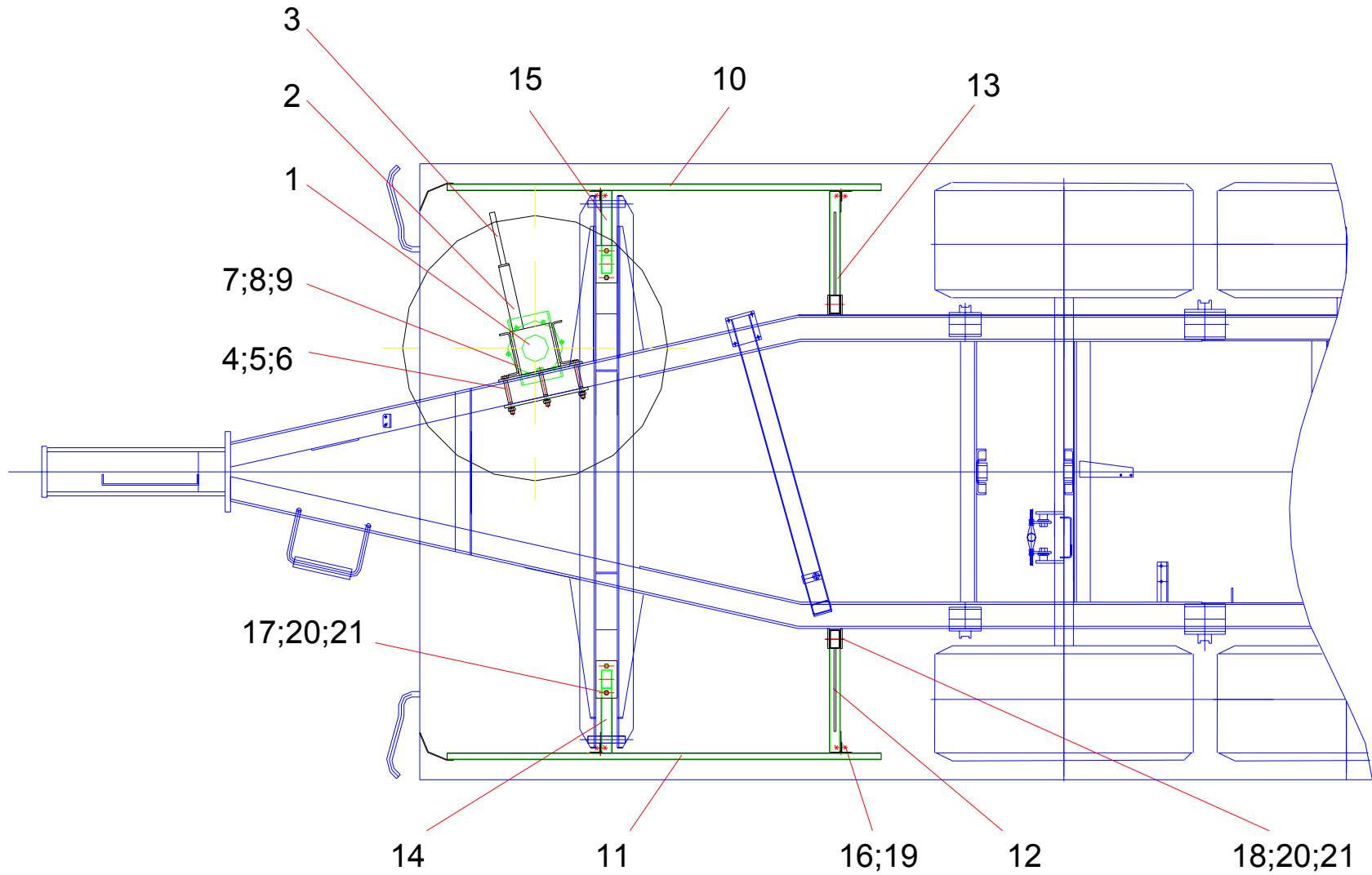
XX. Hydraulikanlage – 2136.46.002

XXI. RESERVERAD HALTER - 2156.71.001

XXII. SEITEN FAHRSCHUTZ - 2156.77.001

POS.	BEZEICHNUNG	CODE	STÜCK
XXI. RESERVERAD HALTER - 2156.71.001			
1.	Reserveradhalter	2156.71.011	1
2.	Unterlage.	2156.71.012	1
3.	Kurbel	2177.71.025	1
4.	Schraube M14x140	4278	5
5.	Mutter M14	4071	5
6.	Federring N14	7666/2	5
7.	Schraube M12x30	4845	4
8.	Mutter M12	4071	4
9.	Federring N12	7666/2	4
XXII. SEITENFAHRSCHUTZ - 2156.77.001			
10.	Seitenfahrschutz rechts	2156.77.010	1
11.	Seitenfahrschutz links	2156.77.011	1
12.	Halter hinten links	2156.77.012	1
13.	Halter hinten rechts	2156.77.013	1
14.	Halter vorn links	2156.77.016	1
15.	Halter vorn rechts	2156.77.017	1
16.	Schraube M8x25	4845	8
17.	Schraube M10x30	4845	4
18.	Schraube M10x70	4845	4
19.	Mutter M8	4071	16
20.	Mutter M10	4071	8
21.	Federring N10	7666/2	8

51



XXI. Reserveradhalter - 2156.71.001; XXII. Seitenfahrerschutz - 2156.77.001

NOTIZEN