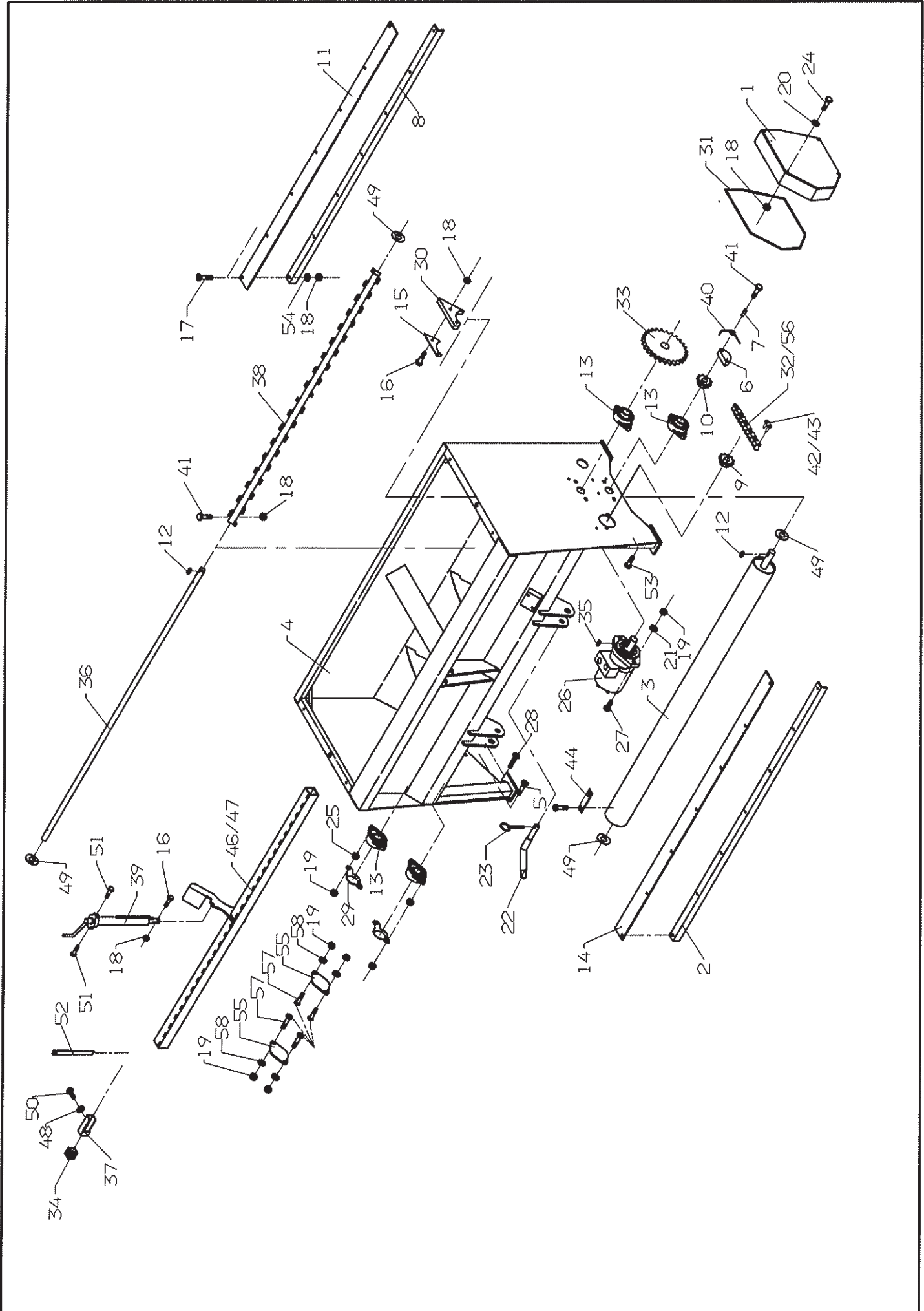


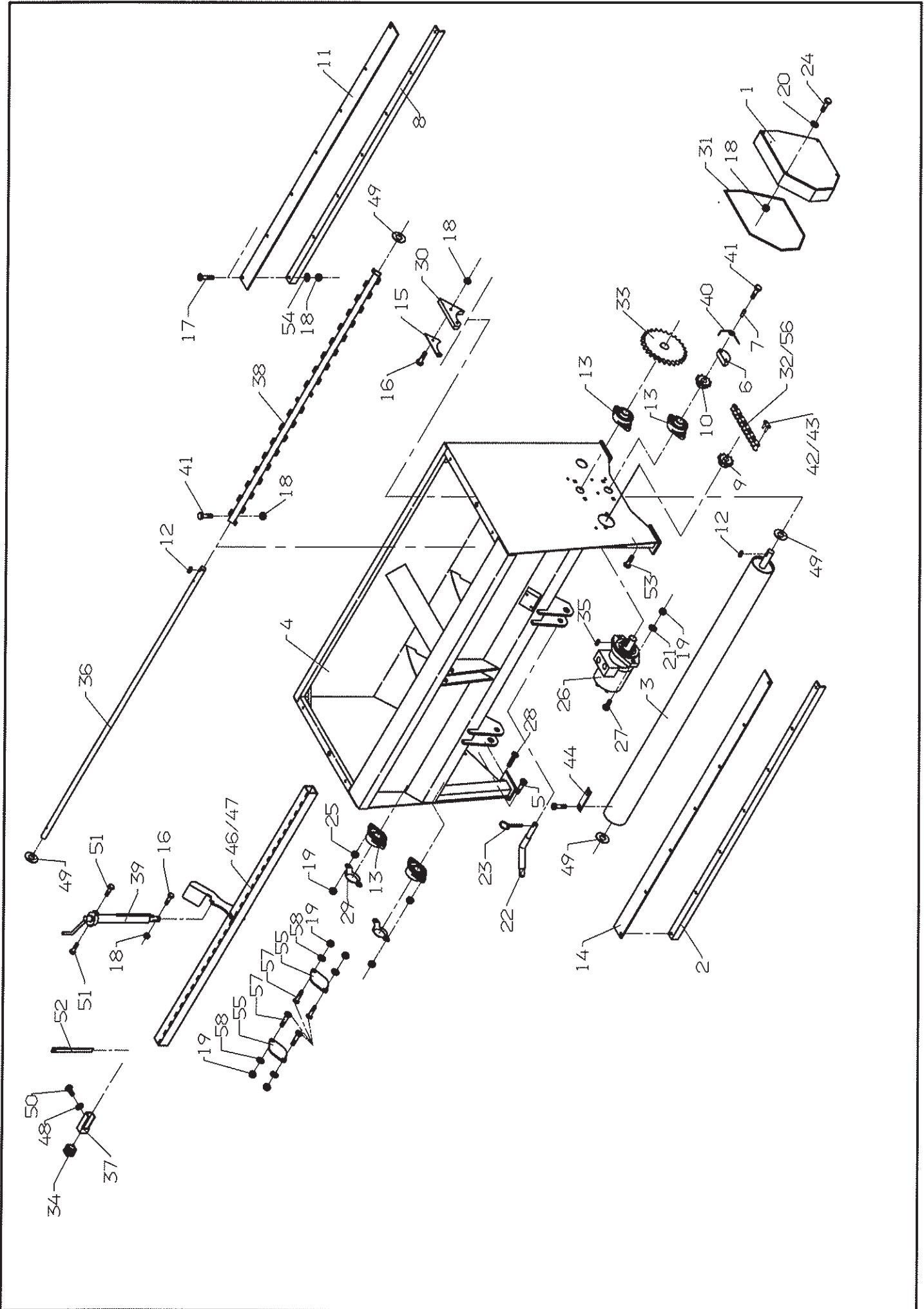
Spare parts list

Typenr. : Type no. : Ballart nr. : _____	Fabrikationsnr. : Prod. no. : Prod. nr. : _____
Årgang: Year: Jahr: _____	Max. arb. tryk: Max. pressure: Max. druck: _____
Egenvægt: Net weight: Eigengewicht: _____	Spænding: Voltage: Spannung: _____
Max. last: Max. load: Max. ladung: _____	



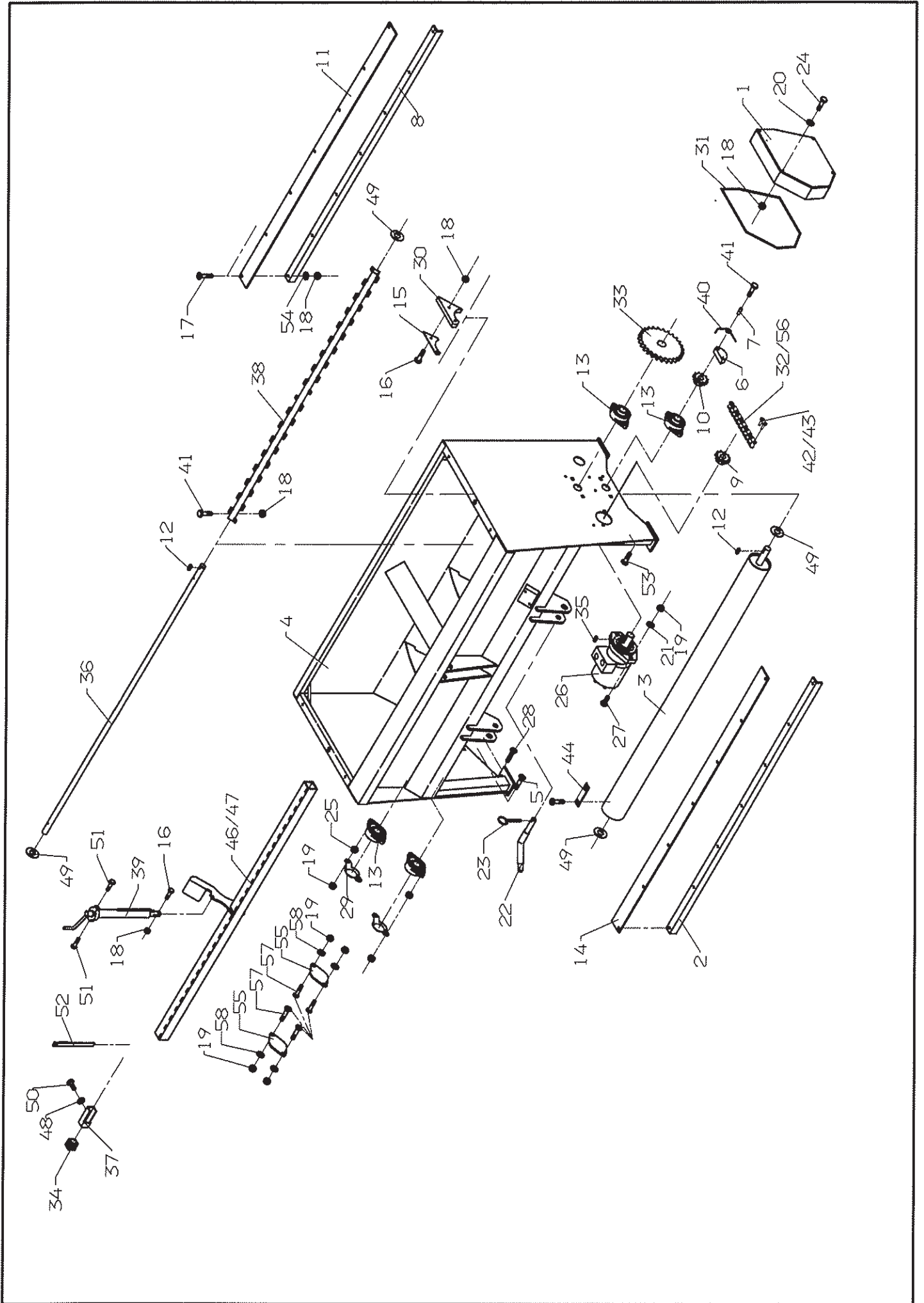
1500-1700-2000 S

Pos	Res.no.	Kasse	Hopper	Behälter	Note
	V2000015	Salt- og grusspreder 1500 S	Salt- and gritspreader 1500S	Salz- und Kiesstreuer 1500S	
	V2000011	Salt- og grusspreder 2000 S	Salt- and gritspreader 2000S	Salz- und Kiesstreuer 2000S	
	V2000012	Salt- og grusspreder 1700 S	Salt- and gritspreader 1700S	Salz- und Kiesstreuer 1700S	
1	V2001103	Kædeskærm for 1500S/1700S/2000			
2	V2002000	Spåndejern f. gummi 2000 S	Tightening bar	Spannplatte	
2	V2002006	Vinkeljern for gummi 1500 S	Retainer iron f. rubber 1500S	Schnalle Eisen f. gummi 1500S	
2	V2002001	Spåndejern for gummi 1700 S	Tightening bar	Spannplatte	
3	V2003002	Udlæggervalse mont. 2000 S/SL	Roll	Auslegerwalze	
3	V2003003	Udlæggervalse mont. 1700 S/SL	Roll	Auslegerwalze	
3	V2003000	Udlæggervalse m/sv. knaster, 2	Roll	Auslegerwalze	Norge
3	V2003001	Udlæggervalse m/sv. knaster, 1	Roll	Auslegerwalze	Norge
4	V2004002	Kasse for spreder 2000 S	Hopper	Behälter	
4	V2004004	Kasse for spreder 1500 S	Hopper	Behälter	
4	V2004003	Kasse for spreder 1700 S	Hopper	Behälter	
5	V2019000	Bolt for valseleje M12x40	Bolt	Bolzen	
6	V1304100	Strammeklods B=25	Tension block	Stramm Klotz	
7	V4110107	Rør f. strammeklods 37 mm.	Pipe	Rohr	
8	V2002002	Spåndejern for gummi 2000 S/SL	Tighteningbar 2000S/SL	Spannplatte 2000 S/SL	
8	V2002005	Spåndejern for gummi 1500 S/SL	Tighteningbar 1500S/SL	Spannplatte	
8	V2002003	Spåndejern for gummi 1700 S/SL	Tighteningbar	Spannplatte	
9	26020020	Simp. kædehjul 3/4"-11T/ø25	Chain wheel 3/4"	Kettenrad 3/4"	
10	26020021	Simp. kædehjul 3/4"-11T/ø30	Chain wheel 3/4"	Kettenrad 3/4"	
11	8000045	Gummibund for 2000 S/SL/SLD/SL	Rubber bottom 12x235x2030	Gummiboden 12x235x2030	
11	8000042	Gummibund 12x235x1515+2-0	Rubber bottom 6x180x805	Gummiboden 6x180x805	
11	8000046	Gummibund 12x235x1715+2-0	Rubber bottom 12x235x1730	Gummiboden 12x235x1730	
12	23000502	Feder 8x7x25 form A	Key 8x7x25 form A	Feder 8x7x25 form A	
13	25020200	Flangeleje UCFL 206 Ø30	Flanged bearing 206	Flanschenlager 206	
13	21060000	Smørenippel M6 lige	Grease nipple M6x1	Schmiernippel M6x1	
14	8000006	Gummitætning for 2000	Rubber packing	Gummidichtung	
14	8000041	Gummitætning for 1500	Rubber bottom 5x80x1495	Gummiboden 5x80x1495	
14	8000030	Gummitætning for 1700	Rubber packing	Gummidichtung	
15	V2016000	Plade for gummitætning	Plate	Platte	
16	22008306	Sætskrue M8x35 8.8 fzb	Set screw M8x35	Setzschraube M8x35	
17	22025211	Brædebolt M8x35 FZB	Carriage bolt M8x35	Schwellenschraube M8x35	
18	22052003	Låsemøtrik M8 FZB	Lock nut M8	Gegenmutter M8	
19	22052005	Låsemøtrik M12 FZB	Lock nut M12	Gegenmutter M12	
20	22058600	Skive M8 FZB 24/8,4x2	Washer M8	Scheibe M8	
21	22058302	Sværskive 7/16" FZB 26/13x2,5	Washer 7/16"	Scheibe 7/16"	
22	23006200	Nagle Ø28-Ø22/90-Ø22/40-Ø12	Spike Ø28-Ø22	Nagel Ø28-Ø22	
23	23006002	Traktorsplit Ø8x40	Split Pin Ø8x40	Splint Ø8x40	
24	22002211	Mask. bolt M8x100 8.8 fzb	Bolt M8x100	Bolzen M8x100	
25	22050500	Møtrik M12 8.8 FZB	Nut M12	Mutter M12	
26	21072008	Oliemotor OMP 200 HPS C25	Oilengine OMP 200 HPS C25	Ölmotor OMP 200 HPS C25	
26	21070308	Pakningssæt DANFOSS OMP/OMR HP	Gasket set OMP/OMR HPS	Dichtungssatz OMP/OMR HPS	
27	22008505	Sætskrue M12x35 8.8 fzb	Set screw M12x35	Setzschraube M12x35	
28	22025403	Brædebolt M12x40 FZB	Carriage bolt M12x40	Schwellenschraube M12x40	



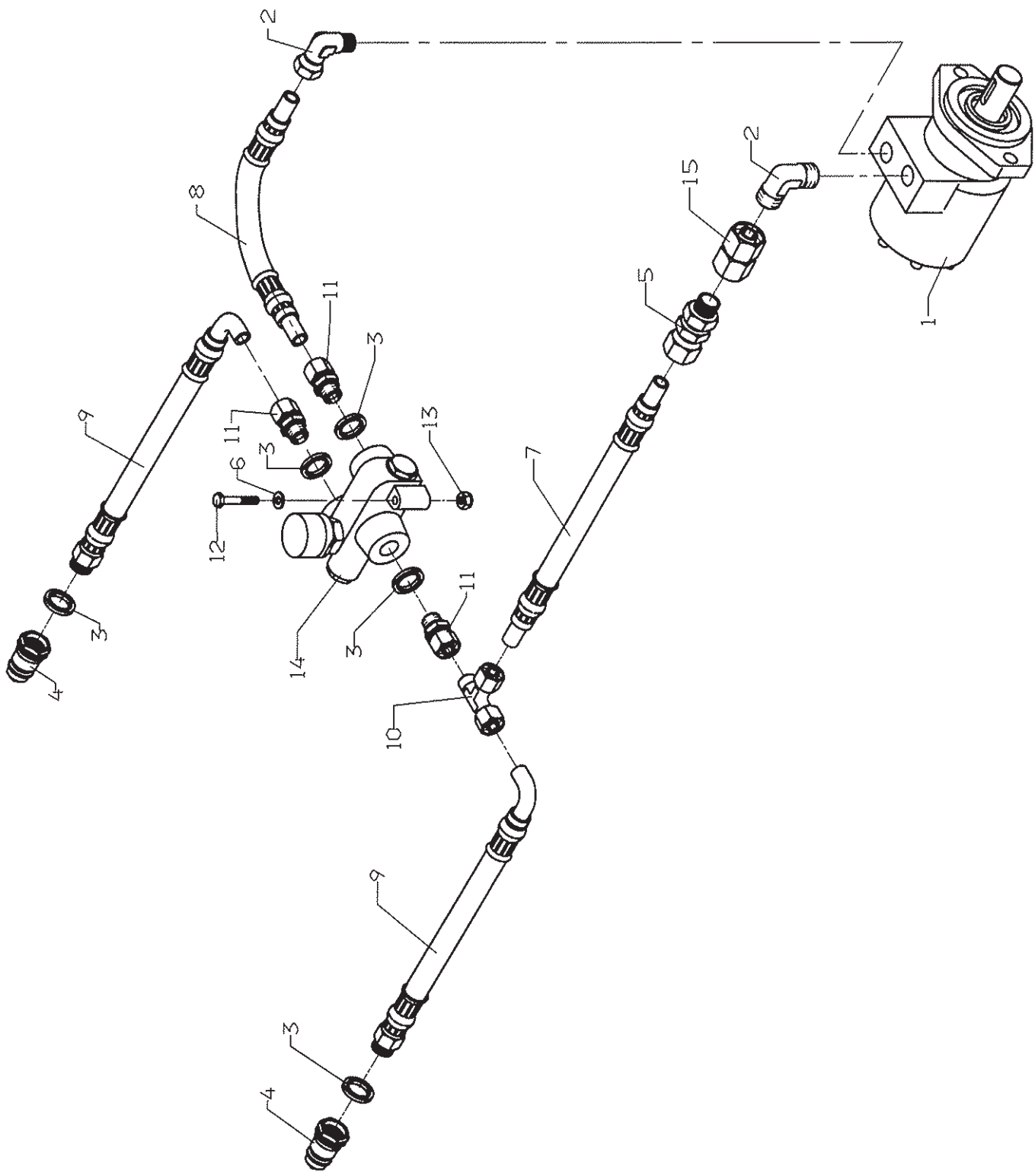
1500-1700-2000 S

Pos	Res.no.	Kasse	Hopper	Behälter	Note
29	S7400030	Lejedæksel for 206 UCFL	Guard	Schutzschirm	
3	V2003004	Udlæggevalse mont. 1500 S/SL	Roll 1500S/SL	Auslegerwalze 1500S/SL	
30	V2007001	Gummitætning valse 1700-2000 S	Rubber packing	Gummidichtung	
31	8000026	Gummitætningsliste 7x8 4mm pl	Weatherstrip 8x13	Gummidichtungsliste 8x13	
32	26030204	Simp. kæde 3/4"x7/16"-46 led	Chain 3/4"x7/16"	Kette 3/4"x7/16"	
33	26020301	Simp. kædehjul 3/4"-20T/ø30 N+	Chain wheel 3/4"	Kettenrad 3/4"	
34	8010002	Plastprop 40x40	Plastic plug	Plastik Pfropfen	
35	23000506	Feder 8x7x30 form A	Key 8x7x30 form A	Feder 8x7x30 form A	
36	V2009103	Aksel for omrører 2000	Shaft	Welle	
36	V2009105	Aksel for omrører 1500	Shaft for 1500	Welle für 1500	
36	V2009104	Aksel for omrører 1700	Shaft	Welle	
37	V2015004	Styr for fjederbund S	Guide	Steuern	
38	V2009000	Omrører f. sandspreder 2000	Stirrer	Umröhren	
38	V2009002	Omrører f. sandspreder 1500	Stirrer for 1500	Umröhren für 1500	
38	V2009001	Omrører f. sandspreder 1700	Stirrer	Umröhren	
39	V3016002	Indstillingsspindel mont.	Adjusting spindle	Einstellungs Spindel	
40	23006511	Armfjeder venstre	Armspring, lh	Armfeder, lh	
41	22008309	Satskrue M8x50 8.8 fzb	Set screw M8x50	Setzschraube M8x50	
42	26030030	Fork. samleled simp. 3/4"x7/16	Joint link cranked	Sammeliglied verkröpft	
43	26030020	Udv. samleled simp. 3/4"x7/16"	Joint link	Zwischenglied	
44	V2100030	Sæt, 3 mm knaster, Sandspreder	Set, 3 mm cam - 1700S/SL	Satz, Nocken 3 mm - 1700S/SL	
44	V2100031	Sæt, 3 mm halv (hel) knaster,	Set, 3 mm half (hole) cam - 17	Satz, Nocken halb 3 mm (ganz)	
44	V2100032	Sæt, 3 mm halv (halv) knaster,	Set, 3 mm half (half) cam - 17	Satz, Nocken halb 3 mm (halb)	
44	V2100033	Sæt, 3/5 mm knast, Sandspreder	Set, 3/5 mm cam - 1700S/SL	Satz, Nocken 3/5 mm - 1700S/SL	
44	V2100034	Sæt, skrue-knast, Sandspreder	Set, screw-cam - 1700S/SL	Satz, Schraube-Nocken - 1700S/	
44	V2100040	Sæt, 3 mm knaster, Sandspreder	Set, 3 mm cam - 2000S/SL	Satz, Nocken 3 mm - 2000S/SL	
44	V2100041	Sæt, 3 mm halv (hel) knaster,	Set, 3 mm half (hole) cam - 20	Satz, Nocken halb 3 mm (ganz)	
44	V2100042	Sæt, 3 mm halv (halv) knaster,	Set, 3 mm half (half) cam - 20	Satz, Nocken halb 3 mm (halb)	
44	V2100043	Sæt, 3/5 mm knast, Sandspreder	Set, 3/5 mm cam - 2000S/SL	Satz, Nocken 3/5 mm - 2000S/SL	
44	V2100044	Sæt, skrue-knast, Sandspreder	Set, screw-cam - 2000S/SL	Satz, Schraube-Nocken - 2000S/	
44	V2100045	Sæt, 3 mm knaster- sandspreder	Set, 3 mm cam - 1500S/SL	Satz, Nocken 3 mm - 1500S/SL	
44	V2100046	Sæt, 3 mm halv (hel) knaster -	Set, 3 mm half cam (hole) - 1	Satz, Nocken halb 3 mm (halb)	
44	V2100047	Sæt, 3 mm halv (halv) knaster	Set, 3 mm half (half) cam - 15	Satz, Nocken halb 3 mm (halb)	
44	V2100048	Sæt, 3/5 mm knast - sandsprede	Set, 3/5 mm cam - 1500S/SL	Satz, Nocken 3/5 mm - 1500S/SL	
44	V2100049	Sæt, Skrue-knast, Sandspreder	Set, screw-calm - 1500S/SL	Satz, Schraube-Nocekn - 1500S/	
46	V2015002	Fjederbund mont. 2000 S	Spring bottom 2000S	Federboden 2000S	
46	V2015006	Fjederbund mont. 1500 S	Spring bottom 1500S	Federboden 1500S	
46	V2015003	Fjederbund mont. 1700 S	Spring bottom 1700S	Federboden 1700S	
47	V2015045	Fjederbund svejst 2000 S	Spring bottom 2000S	Federboden 2000S	
47	V2015047	Fjederbund svejst 1500 S	Spring bottom 1500S	Federboden 1500S	
47	V2015046	Fjederbund svejst 1700 S	Spring bottom 1700S	Federboden 1700S	
48	22056200	Centerfjederskive M8 fzb	Spring washer M8	Federscheibe M8	
49	V2018000	Gummipakning for leje	Rubber packing	Gummi Dichtung	
50	22008302	Satskrue M8x16 8.8 fzb	Set screw M8x16	Setzschraube M8x16	
51	22008403	Satskrue M10x25 8.8 fzb	Set screw M10x25	Satzschraube M10x25	
52	V2015040	Fjeder for fjederbund mont.	Spring	Feder	



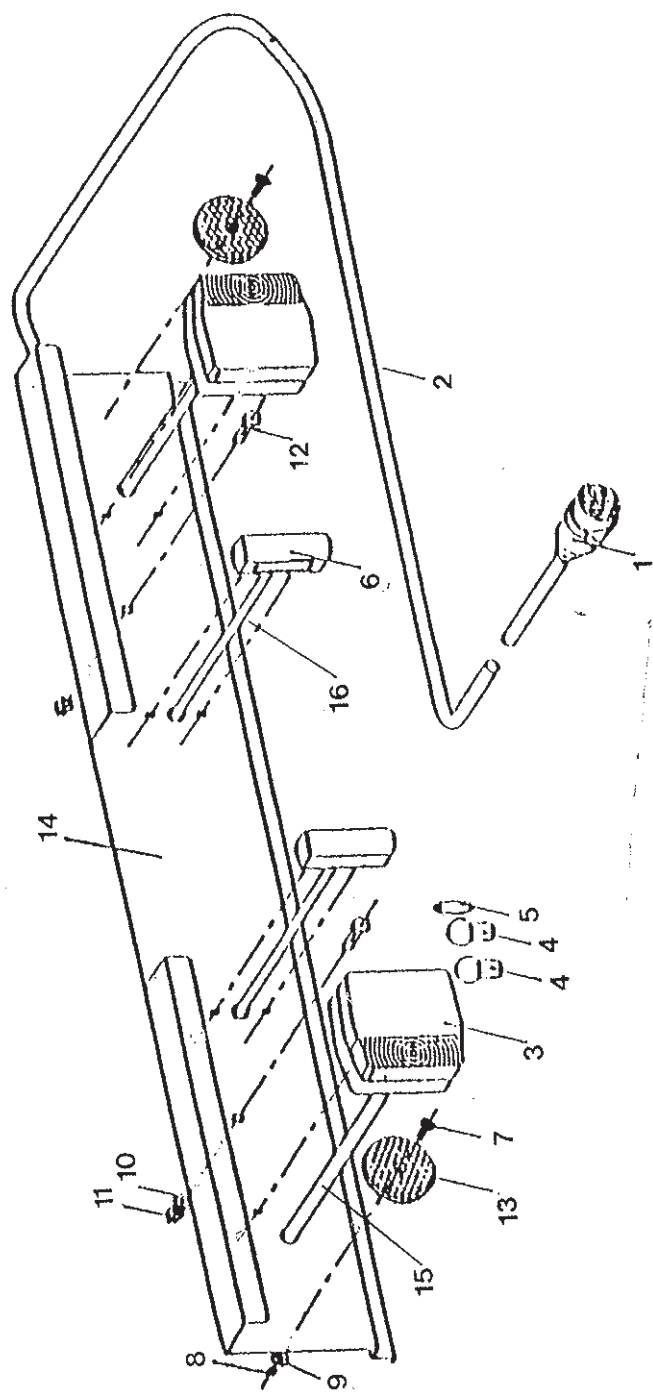
1500-1700-2000 S

	Kasse	Hopper	Behälter	
Pos	Res.no.		Note	
53	V2019001	Bolt for valseleje M12x35	Bolt f. roller bed M12x35	Bolzen f. Walzenlager M12x35
54	22058402	Facetskive 5/16" FZB 18/8,4x2	Fcet disc 5/16"	Facettenscheibe 5/16"
55	V2010000	Afdakn. pl. u. omrører 4x80x15	Cover plate	Abdeckplatte
56	26030202	Simp. kæde 3/4"x7/16"-36LED	Chain 3/4"x7/16"	Kette 3/4"x7/16"
57	22025401	Brædebolt M12x30 FZB	Carriage bolt M12x30	Schwellenschraube M12x30
58	22058610	Skive M12 ø23/ø13x2,5 FZB	Disc M12	Scheibe M12



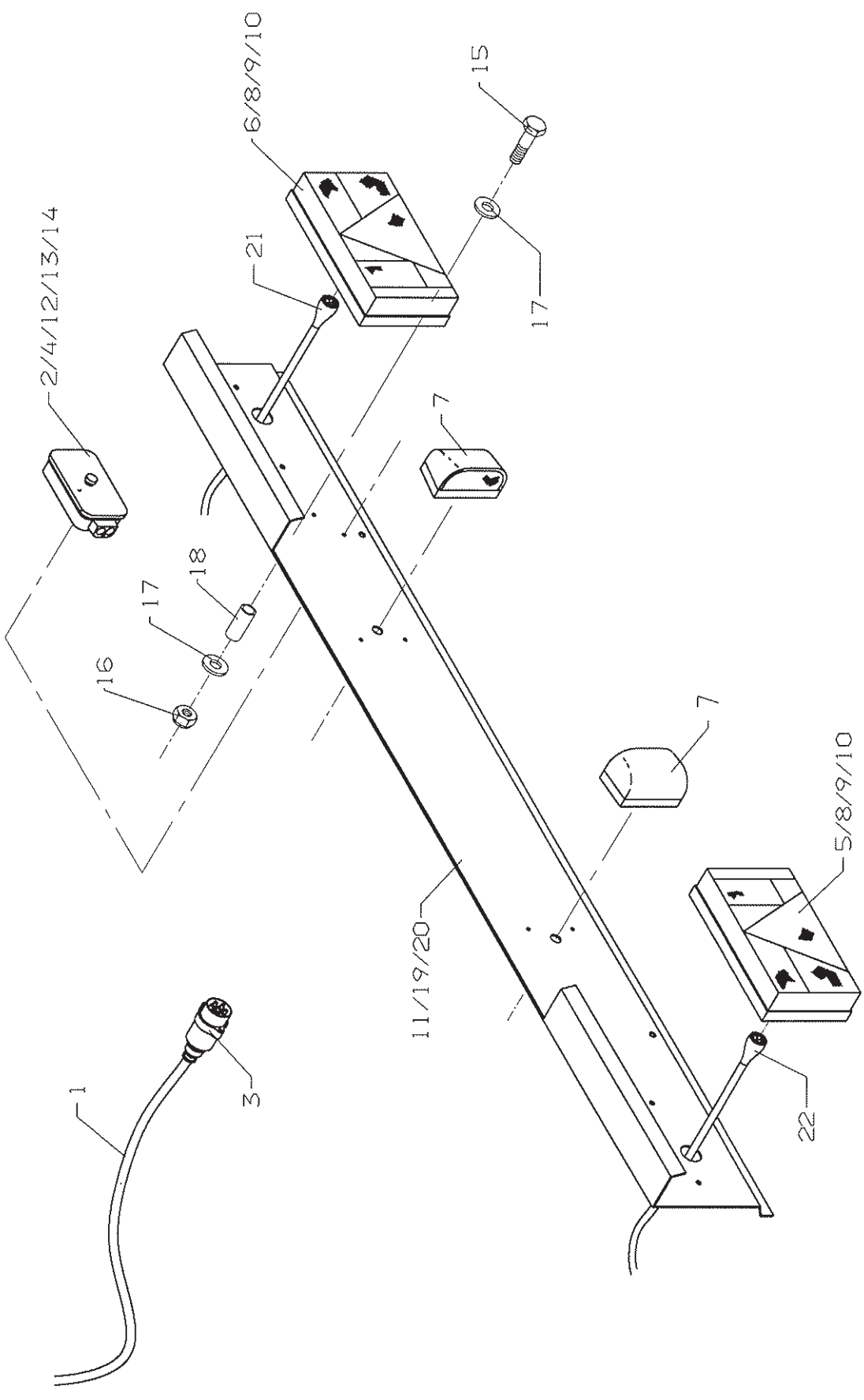
1500-1700-2000 S

	Mængderegulering	Flow regulation	Mengenregulierung		
Pos	Res.no.			Note	
1	21072008	Oliemotor OMP 200 HPS C25	Oilengine OMP 200 HPS C25	Ölmotor OMP 200 HPS C25	
2	21000709	Hydr. vinkel Ø15 omlx1/2"	Hydr. elbow ø150ml	Hydr. Winkel ø150ml	
3	21062102	Pakring 1/2"	Seal Ring1/2"	Dichtring 1/2"	
4	21000402	Hankobling 1/2" sterling	Male coupling 1/2"	Hydr. Anschluss Aus.g. 1/2"	
5	21075604	Kontraventil ø150ml. 1,0bar 23	Non-return valve	Rückschlagventil	
6	22058401	Skive M6 FZB 18/6,4x1,6	Washer M6	Scheibe M6	
7	21016210	Hydr. slange 1/2"x1050	Hydr. hose 1/2"x1050	Hydr. Schlauch 1/2"x1050	2000S
7	21016212	Hydr. slange 1/2"x1150	Hydr. hose 1/2"x1150	Hydr. Schlauch 1/2"x1150	1700S
8	21016208	Hydr. slange 1/2"x800	Hydr. hose 1/2"x800	Hydr. Schlauch 1/2"x800	1700S
8	21016209	Hydr. slange 1/2"x950	Hydr. hose 1/2"x950	Hydr. Schlauch 1/2"x950	2000S
9	21016615	Hydr. slange 1/2"x1500	Hydr. hose 1/2"x1500	Hydr. Schlauch 1/2"x1500	1700/2000S
10	21000614	Hydr. T ø150mlxø150mlxø150studs	Hydr. T ø150ml	Hydr. T ø150ml	
11	21000809	Brystnippel 1/2"xØ150ml	Hexagon nipple 1/2"xø150ml	Reduziernippel 1/2"xø150ml	
12	22002105	Mask. bolt M6X50 8.8 fzb	Bolt M6x50	Bolzen M6x50	
13	22052002	Låsemøtrik M6 FZB	Lock nut M6	Gegenmutter M6	
14	21075406	Prioritetsventil DOVFC001/2050	Priority valve	Prioritätsventil	
15	21001051	Omvendt hydr.samler Ø15	Hydr. collector	Hydr. Sammler	



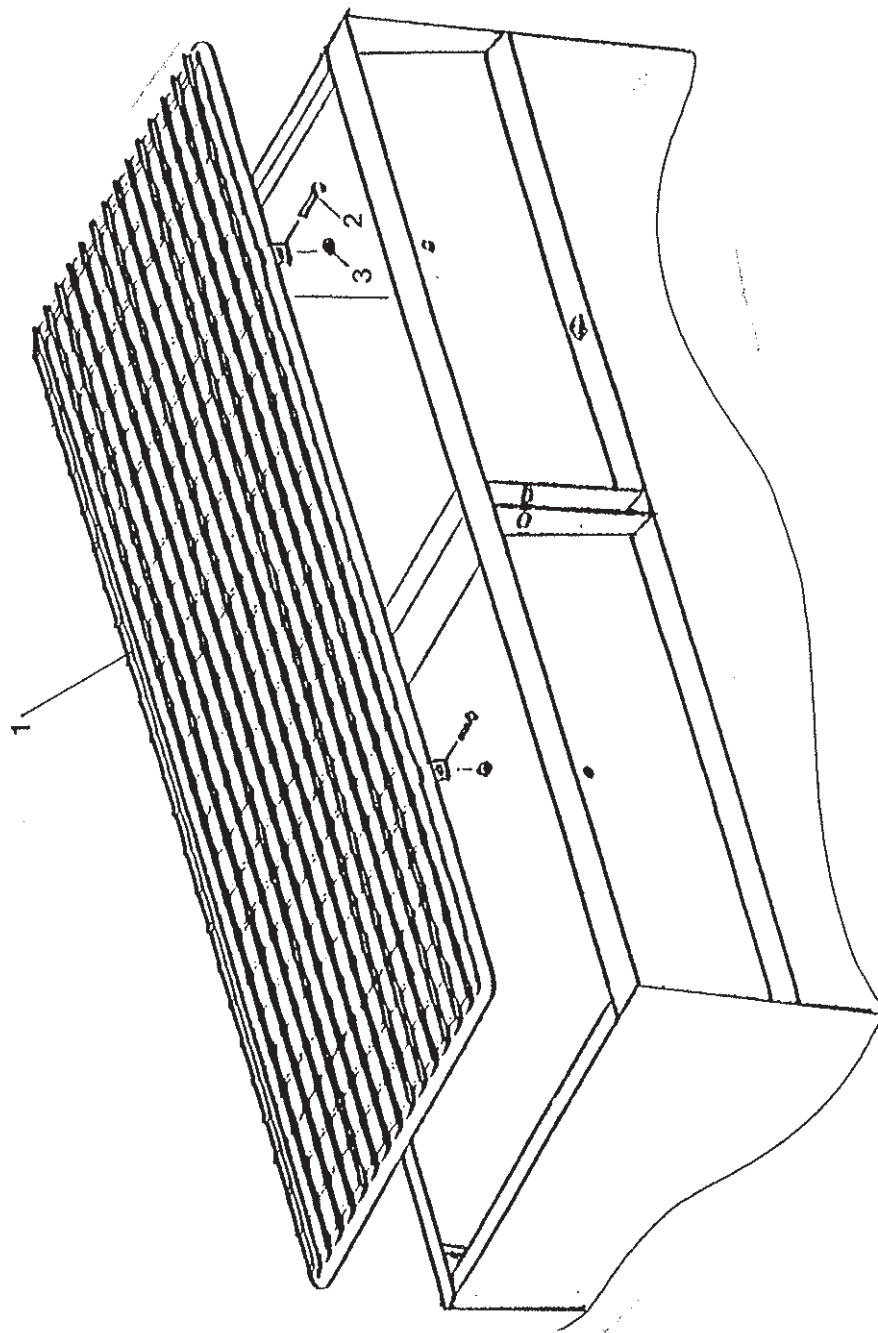
1500-1700-2000 S

	Lysanlæg	Light	Lichtanlage	
Pos	Res.no.		Note	
	V2000002	Sæt, lysanlæg for 1700-2000S	Set, light equipment 1700S/200	Satz, Beleuchtungsanlage 1700S
1	20010201	7-polet hanstik KS 6607	Plug socket KS 6607	Stecker KS 6607
2	20010002	Kabel 7x1.0 kv. nr. LGP 7-100	Cable 7x1.0	Kabel 7x1.0
3	20010901	Baglygte firk. 3-kammer m/nr.1	Rear light	Schlusslaterne
4	20011900	Pærer 12V-21W NR.170335/12498	Bulb 12v-21w	El. Birne 12v-21w
5	20011902	Pærer 12V-5W lang NR.LA12844	Bulb 12v-5w long	El. Birne 12v-5w
6	20011000	Nummerpladelygte med sort hus	Number plate light	Nummernschildlicht
7	22031001	Maskinskruer M5x16 F2B CH	Machine screw M5x16	Maschineschraube M5x16
8	22050100	Møtrik M5 8.8 F2B	Nut M5	Mutter M5
9	22056000	Centerfjederskive M5 F2B	Spring washer M5	Federscheibe M5
10	22077535	Rustfri skive ø24/ø8,4x2	Rustproof washer	Rostfrei Scheibe
11	22077103	Rustfri låsemøtrik M8	Rustproof lock nut M8	Rostfrei Gegenmutter M8
12	22077006	Rustfri sætskrue M8x40	Rustproof setscrew M8x40	Rostfrei Satzschraube M8x40
13	19020106	Refleks rød ø60 AR1080-R	Reflection red ø60	Reflex Rot ø60
14	V1900109	Lygtebjælke 1700-2000	Plate	Platte
15	20010001	Kabel 5x0.75 nr.YSL-JZ	Cable 5x0.75	Kabel 5x0.75
16	20010000	Kabel 2-ledet 1.5mm2 LGP 2-150	Cable	Kabel



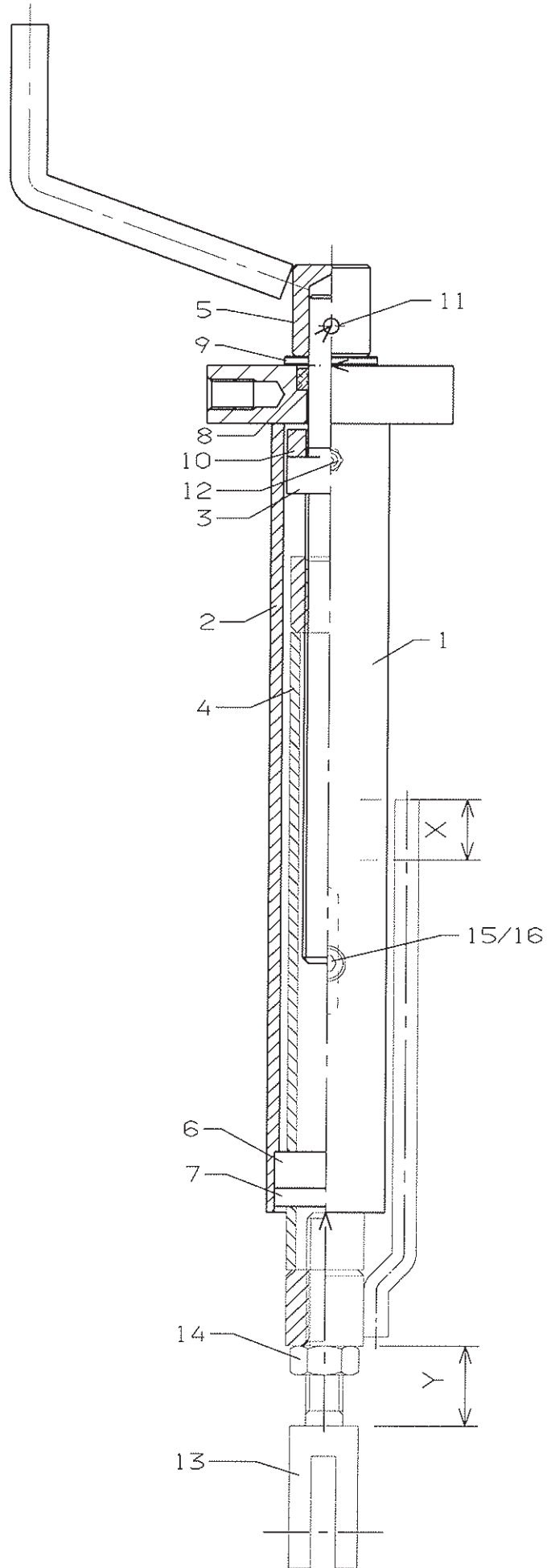
1500-1700-2000 S

	Lysanlæg	Light	Lichtanlage	
Pos	Res.no.		Note	
	V2000002	Sæt, lysanlæg for 1700-2000S	Set, light equipment 1700S/200	Satz, Beleuchtungsanlage 1700S
1	20010201	7-polet hanstik KS 6607	Plug socket KS 6607	Stecker KS 6607
2	20010102	Kabelsko blå va.nr. EK 160313	Cable eye blue EK 160313	Kabelschuh Blau EK 160313
3	20010901	Baglygte firsk. 3-kammer m/nr.1	Rear light	Schlusslaterne
4	20011900	Pærer 12V-21W NR.170335/12498	Bulb 12v-21w	El. Birne 12v-21w
5	20011902	Pærer 12V-5W lang NR.LA12844	Bulb 12v-5w long	El. Birne 12v-5w
6	20011000	Nummerpladelygte med sort hus	Number plate light	Nummernschildlicht
7	22031001	Maskinskrue M5x16 F2B CH	Machine screw M5x16	Maschineschraube M5x16
8	22050100	Møtrik M5 8.8 F2B	Nut M5	Mutter M5
9	22056000	centerfjederskive M5 fzb	Spring washer M5	Federscheibe M5
10	22077535	Rustfri skive ø24/ø8,4x2	Rustproof washer	Rostfrei Scheibe
11	22077103	Rustfri låsemøtrik M8	Stainless lock nut M8	Rostfrei Gegenmutter M8
12	22077006	Rustfri sætskrue M8x40	Rustproof setscrew M8x40	Rostfrei Satzschraube M8x40
13	19020106	Refleks rød ø60 AR1080-R	Reflection red ø60	Reflex Rot ø60
14	V1900109	Lygtebjælke 1700-2000	Plate	Platte
15	20010001	Kabel 5x0.75 nr.YSL-JZ	Cable 5x0.75	Kabel 5x0.75
16	20010000	Kabel 2-ledet 1.5mm2	Cable	Kabel



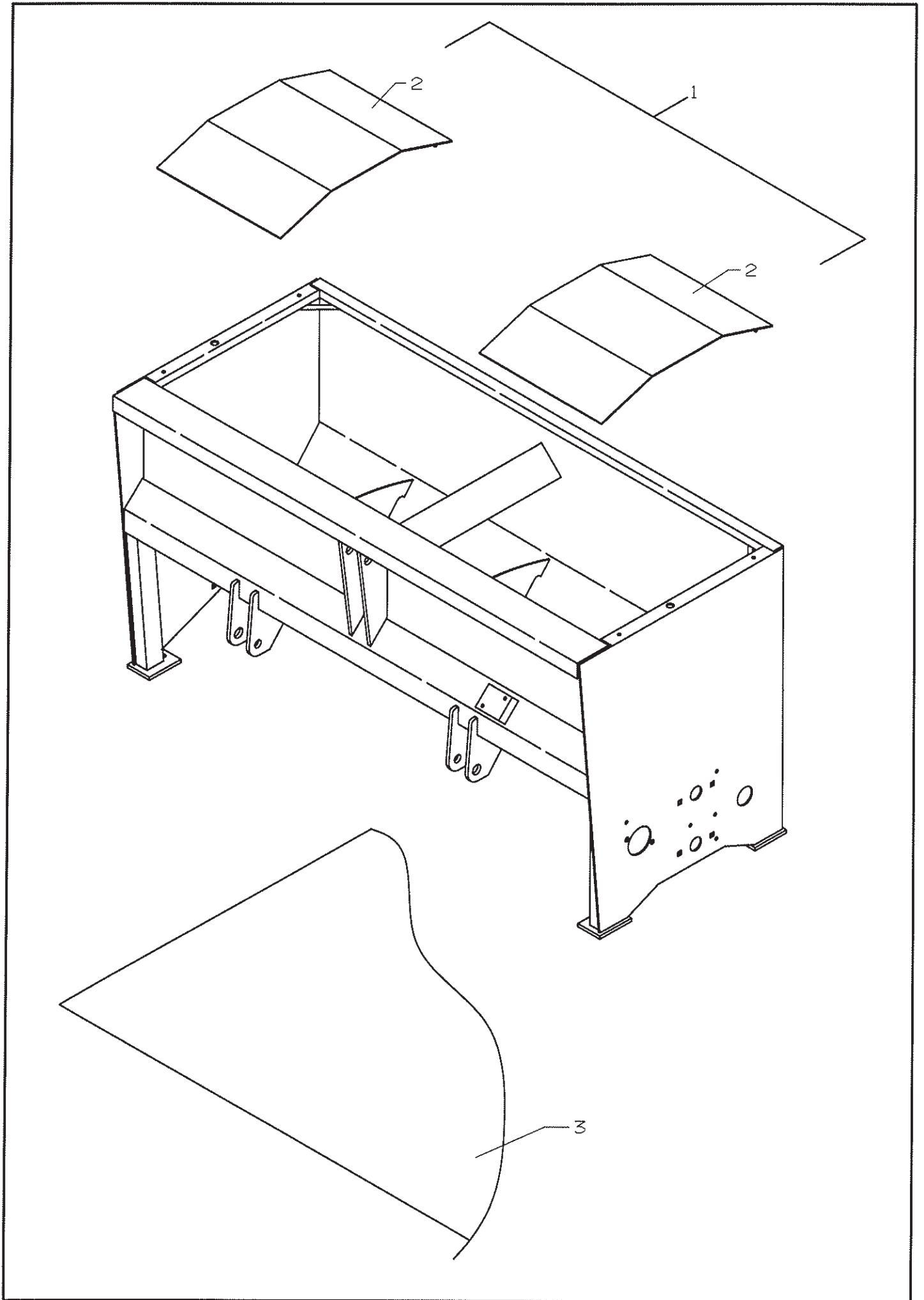
1500-1700-2000 S

	Rist	Grate	Gitter	
Pos	Res.no.			Note
1	V2011001	Rist for sandspreder 1700	Grate	Gitter
1	V2011000	Rist f. sandspreder 2000	Grate	Gitter
1	V2011002	Rist for sandspreder 1500	Grate 1500S	Gitter 1500S
2	22008304	Sætskrue M8x25 8.8 fzb	Set screw M8x25	Satzschraube M8x25
3	22052003	Låsemøtrik M8 F2B	Lock nut M8	Gegenmutter M8



1500-1700-2000 S

	Indstilligsspindel	Adjusting spindle	Einstellungsspindel		
Pos	Res.no.			Note	
1	V3016002	Indstillingsspindel mont.	Adjusting spindle	Einstellungs Spindel	036.170.001 -
1	V3016001	Indstillingsspindel mont.	Adjusting spindle	Einstellungs Spindel	- 036.160.004
1	V3016002	Indstillingsspindel mont.	Adjusting spindle	Einstellungs Spindel	031.170.001 -
1	V3016002	Indstillingsspindel mont.	Adjusting spindle	Einstellungs Spindel	153.170.001 -
1	V3016001	Indstillingsspindel mont.	Adjusting spindle	Einstellungs Spindel	- 153.160.025
1	V3016002	Indstillingsspindel mont.	Adjusting spindle	Einstellungs Spindel	149.170.001 -
1	V3016001	Indstillingsspindel mont.	Adjusting spindle	Einstellungs Spindel	- 149.160.010
1	V3016001	Indstillingsspindel mont.	Adjusting spindle	Einstellungs Spindel	- 031.160.001
2	V3016050	Rør for spindel, svejst	Pipe for spindle	Rohr für Spindel	
3	V3016047	Spindel svejst	Spindle	Spindel	
4	V3016051	Stempel for spindel, svejst	Piston	Stempel	
5	V3016049	Håndtag for spindel, svejst	Handle welded	Handgriff geschweisst	
6	V3016120	Bøsning for styr	Bush	Buchse	
7	21062227	Simmerring 33x25x6	Oil seal 33-25-6	Ölfangring 33-25-6	
8	21062228	Simmerring 22x15x7	Oil seal 22x15x7	Ölfangring 22x15x7	
9	22058702	Messing skive M16 30/17x3	Washer M16	Scheibe M16	
10	25050002	Trykleje 16x28x9	Thrust bearing	Drucklager	
11	23004301	Rørstift ø5x25 sort	Dowel ø5x25	Rohrspannstift ø5x25	
12	21060000	Smørenippel M6x1 lige	Grease nipple M6x1	Schmiernippel M6x1	
13	V3016126	Gaffel for spindel	Fork for spindle	Gabel für Spindel	
14	22050500	Møtrik M12 8.8 FZB	Nut M12	Mutter M12	
15	22012205	Skrue M6x12 8.8 CH fzb indiv. 6	Screw M6x12 8.8	Schraube M6x12 8.8	
16	22056100	Centerfjederskive M6 FZB	Spring washer M6	Federscheibe M6	



1500-1700-2000 S

	Afdækningsplade	Cover plate	Abdeckung	
Pos	Res.no.		Note	
1	V2000014	Sæt, afdækning 2000 S, 2x525	Set, cover plate 2000S	Satz, Abdeckung 2000S
1	V2000013	Sæt, afdækning 1500/1700 S, 2x	Set, cover plate 1700S	Satz, Abdeckung 1700S
2	V2021001	Afdækningsplade svejst, 2000S	Cover plate 2000S	Abdeckplatte 2000S
2	V2021000	Afdækningsplade svejst, 1700S	Cover plate 1700S	Abdeckplatte 1700S