

seppi m.

SPARE PARTS LIST

LISTINO RICAMBI / ERSATZTEILLISTE / LISTE DE PIÉCES DE RECHANGE / LISTADO DE REPUESTOS

MAXIFORST*

Code	Description	Descrizione	Beschreibung	Description	Description
01-0014	Frame	telaio	Rahmen	Châssis	Chasis
02-0005	Rotor	rotore	Rotor	Rotor	Rotor
03-0039	Pulleys and belts	pulegge e cinghie	Keilriemenscheiben und Keilriemen	Poulies et courroies	Poleas y correas
03-0076	Transmission	trasmissione	Getriebe	Transmission	Transmision
03-0077	Gearbox Comer 1000 rpm with freewheel	moltiplicatore comer 1000 rpm con albero passante e ruota libera	Getriebe Comer 1000 mit freilauf	Boitier Comer 1000 rpm avec roue libre	Caja de cambio Comer 1000 rpm con rueda libre
03-0078	Gearbox Comer 750 rpm with Freewheel	moltiplicatore Comer 750 rpm con ruota libera	Getriebe Comer 750 mit Freilauf	Boitier Comer 750rpm avec roue libre	Caja de cambio Comer 750rpm con rufea libre
04-0026	Three-point-hitch frame	attacco a tre punti	Drei-Punkt Anbau	Attelage trois-points	Connexion tre-puntos
08-0001	Hutch	cofano	Haube	Capot	Capó
09-0001	Guard frame	cavalletto abbassatore	Drückervorrichtung	Rabatteur de branches	Bajador de ramas

Released 09/10/2012

Valid from:	
Valida da:	
Gültig ab:	2006
Valable à partir du:	
En vigor a partir del:	

LEGENDA

INFO	+	-	#
EN	and	to	or
ITA	e	a	o
DE	und	bis	oder
FR	et	à	ou
SP	y	hasta	o

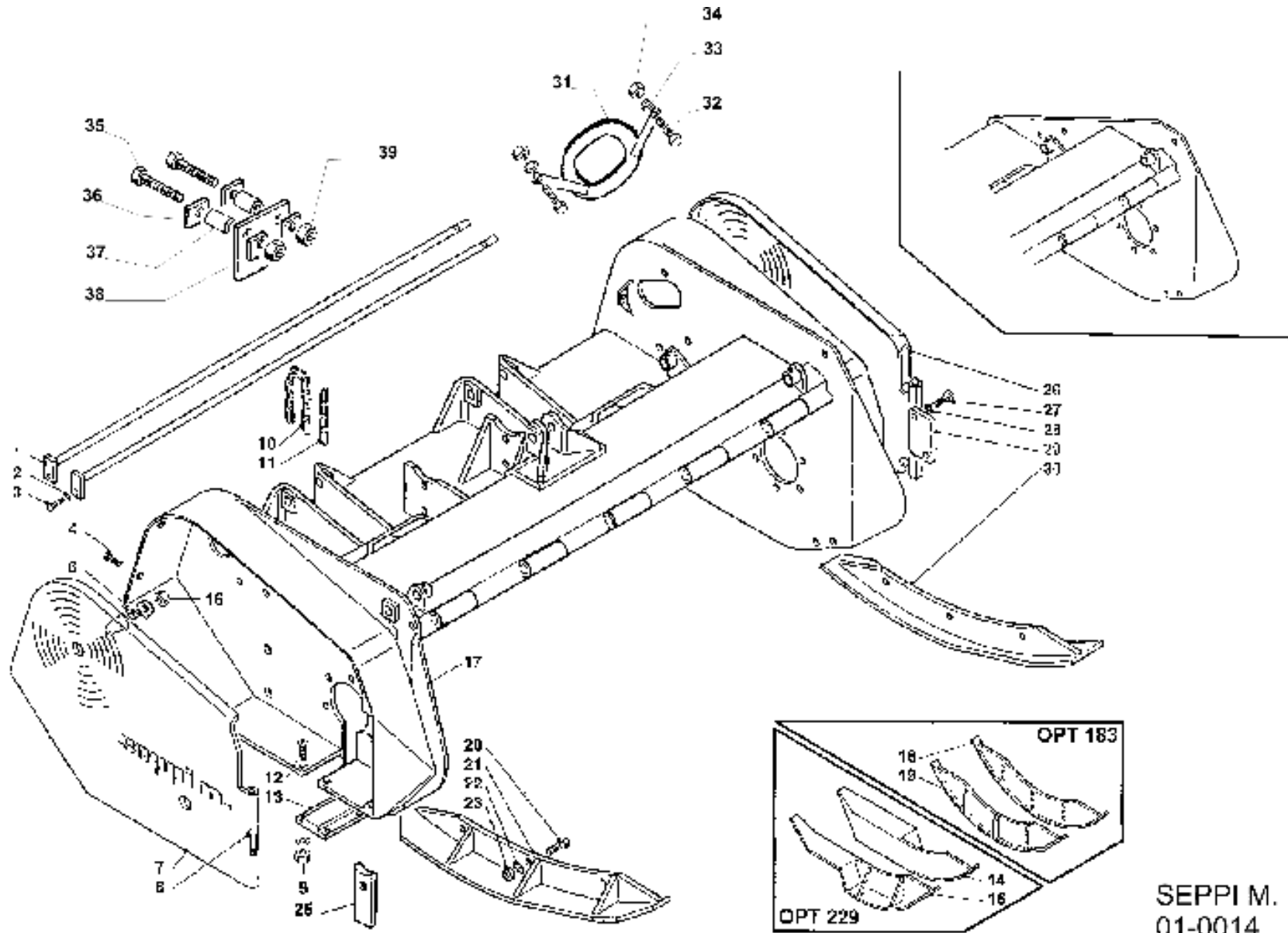
Frame

telaio

Rahmen

Châssis

Chasis



SEPPI M.
01-0014

Pos.	Code	Description	Descrizione	Beschreibung	Description	Descripción	Info
001	19010009	CPL CHAIN-HOLDER BAR F.FRAME FORST 200	ASTA PORTACATENE CPL TEL FORST L=200	KPL. STAB F.KETTENSCHUTZ /RAHM.FO RST 200	BARRE PORTE-CHAI.CPL P.CHASSIS FORST 20	BARRA PORTA-CADENAS CPL CHASIS FORST 200	
001	19010011	CPL CHAIN-HOLDER BAR F.FRAME FORST 250	ASTA PORTACATENE CPL TEL FORST L=250	KPL. STAB F.KETTENSCHUTZ /RAHM.FO RST250	BARRE PORTE-CHAI.CPL P.CHASSIS FORST 25	BARRA PORTA-CADENAS CPL CHASIS FORST 250	
002	97494931	WASHER ELSP ASA B- 27 - 10,2X18,1X2,2 ZN	RONDELLA DIN 127B ELSP-10,2X18,1X2,2 ZN	SCHEIBE ELSP ASA B-27 - 10,2X18,1X2,2 ZN	RONDELLE ELS ASA B- 27 - 10,2X18,1X2,2 Z	ARANDELA ELSP ASA B-27-10,2X18,1X2,2 ZN	
003	96607521	BOLT TE M 10X020 UNI 5739 8.8 ZN	VITE TE M10X 20 UNI 5739 8.8 ZN	SCHRAUBE TE M 10X20 UNI 5739 8,8 ZN	VIS TE M 10X020 UNI 5739 8.8 ZN	TORNILLO TE M10X 20 UNI 5739 8.8 ZN	
004	96695421	BOLT TCEI M14X025 UNI 5931 8.8 ZN	VITE TCEI M14X 25 UNI 5931 8.8 ZN	SCHRAUBE TCEI M 14 X 25 UNI 5931 8,8 ZN	VIS TCEI M14X025 UNI 5931 8.8 ZN	TORNILLO TCEI M14X 25 UNI 5931 8.8 ZN	
006	41001037	VIBRATION DAMPER TYPE AV 60SH/A 30 M8X2	AMMORTIZ ANTIV TYPE AV 60SH/A 30 M8 X 23	SCHWING.DAEMPFER TYP AV 60SH/A 30 M8X23	AMORT.ANTIVIBR.TYPE AV 60SH/A 30 M8X23	AMORTIG.ANTIVIBR.TIPO AV 60SH/A 30 M8X2	
007	19010156	CPL COVER FOR BELT PROT.SEPPI SX	COPERCHIO SX CPL PROT CINGHIE MOD 03	DECKEL F. KEILRIEMENSCHUTZ LX '03	COUVERCLE CPL P.PROT.COURR.SEPPI SX	CARTER CPL SX PROT. CORREAS 03	
008	96698321	BOLT TCEI M16X060 UNI 5931 8.8 ZN	VITE TCEI M16X 60 UNI 5931 8.8 ZN	SCHRAUBE TCEI M 16 X 60 UNI 5931 8,8 ZN	VIS TCEI M16X060 UNI 5931 8.8 ZN	TORNILLO TCEI M16X 60 UNI 5931 8.8 ZN	
009	97971821	LOW.SELFBLOCK.NUT M 10-6S UNI7474	DADO AUTOBLOC.BASSO M10-6S UNI7474	SELBSTSICHER.MUTTER M10-6S UNI7474 NIED.	ECROU AUTOSERR.M 10-6S UNI7474	TUERCA AUTO BLOQ. BAJA M 10-6S UNI7474	
010	19010027	CHAIN PROT. 17 CHAINS LINK 12	CATENA DI PROTEZIONE 17 MAGLIE FILO 12	SCHUTZKETTE 17-MASCHEN 12 MM	CHAINE DE PROT. 17 CHAIN.MAIL. 12	CADENA DE PROTECC. 17 ESLABONES HILO 12	
011	19010024	CHAIN PROT. 08 CHAINS LINK 12	CATENA DI PROTEZIONE 8 MAGLIE FILO 12	SCHUTZKETTE 8-MASCHEN 12 REIHEN	CHAINE DE PROT. 08 CHAIN.MAIL. 12	CADENA DE PROTECC. 8 ESLABONES HILO 12	
012	97345121	BOLT TSEI M 10X025 UNI 5933 8.8 ZN	VITE TSEI M10X 25 UNI 5933 10.9 ZN	SCHRAUBE TSEI M 10 X 25 UNI 5933 8,8 ZN	VIS TSEI M 10X025 UNI 5933 8.8 ZN	TORNILLO TSEI M10X 25 UNI 5933 8.8 ZN	
013	18110028	CLOSING PLATE F.BELT PROT. FORST	PIASTRA DI CHIUSURA CPL X MAXIFORST	VERSCHLUSSPLATTE	PLAQUE DE FERMET.PROT.COURROIE FORST	PLACA DE CIERRE CPL. X MAXIFORST	
016	97971721	LOW.SELFBLOCK.NUT M 8-6S UNI7474	DADO AUTOBLOC.BASSO M 8-6S UNI7474	SELBSTSICHER.MUTTER M 8-6S UNI7474 NIED.	ECROU AUTOSERR.M 8-6S UNI7474	TUERCA AUTO BLOQ. BAJA M 8-6S UNI7474	
017	20001009	CPL FRAME MAXIFORST 200 X ATT.3P.3CAT.04	TELAIO MAXIFORST L=200 X ATT.3P.3CAT.04	RAHMEN MAXIFORST L=200 '04	CHASSIS CPL MAXIFORST 200XATT.3P.3CAT.04	CHASIS MAXIFORST 200 X ATT.3P.3CAT.04	
017	20001010	CPL FRAME MAXIFORST 225 X ATT.3P.3CAT.04	TELAIO MAXIFORST L=225 X ATT.3P.3CAT.04	RAHMEN MAXIFORST L=225 '04	CHASSIS CPL MAXIFORST 225XATT.3P.3CAT.04	CHASIS MAXIFORST 225 X ATT.3P.3CAT.04	
017	20001011	CPL FRAME MAXIFORST 250 X ATT.3P.3CAT.04	TELAIO MAXIFORST L=250 X ATT.3P.3CAT.04	RAHMEN MAXIFORST L=250 '04	CHASSIS CPL MAXIFORST 250XATT.3P.3CAT.04	CHASIS MAXIFORST 250 X ATT.3P.3CAT.04	
020	96601621	BOLT TE M 16X060 UNI 5737 8.8 ZN	VITE TE M16X 60 UNI 5737 8.8 ZN	SCHRAUBE TE M 16 X 60 UNI 5737 8,8 ZN	VIS TE M 16X060 UNI 5737 8.8 ZN	TORNILLO TE M16X 60 UNI 5737 8.8 ZN	
021	19007019	CPL SX RENFORCED SKID FOR MAXIFORST '03	SLITTA CPL SX FORST RINFORZATA MOD.03	KPL KUFE LINKS VERSTAERKT MAXIFORST '03	PATIN SX CPL RENFORCE POUR MAXIFORST '03	PATIN SX FORST REFORZADO 03	
022	97495231	WASHER ELSP ASA B- 27 - 16,2X27,4X3,5 ZN	RONDELLA DIN 127B ELSP-16,2X27,4X3,5 ZN	SCHEIBE ELSP ASA B-27 - 16,2X27,4X3,5 ZN	RONDELLE ELS ASA B- 27 - 16,2X27,4X3,5 Z	ARANDELA ELSP ASA B-27-16,2X27,4X3,5 ZN	
023	97972521	LOW.SELFBLOCK.NUT M 16-6S UNI7474	DADO AUTOBLOC.BASSO M16-6S UNI7474	SELBSTSICHER.MUTTER M16-6S UNI7474 NIED.	ECROU AUTOSERR.M 16-6S UNI7474	TUERCA AUTO BLOQ. BAJA M 16-6S UNI7474	
025	18901035	FEATHER FOR FORST SUPER	LINGUELLA PER FORST SUPER	PASSFEDER F. SUPERFORST	LANGUETTE P.FORST SUPER	LENGÜETA PARA SUPERFORST	
026	19010159	CPL COVER FOR BELT PROT.SEPPI DX '03	COPERCHIO DX CPL PROT CINGHIE MOD 03	DECKEL F.KEILRIEMENSCH. RX '03	COUVERCLE CPL P.PROT.COURR.SEPPI DX '03	CARTER CPL DX PROT. CORREAS 03	
027	96607521	BOLT TE M 10X020 UNI 5739 8.8 ZN	VITE TE M10X 20 UNI 5739 8.8 ZN	SCHRAUBE TE M 10X20 UNI 5739 8,8 ZN	VIS TE M 10X020 UNI 5739 8.8 ZN	TORNILLO TE M10X 20 UNI 5739 8.8 ZN	
028	97494931	WASHER ELSP ASA B- 27 - 10,2X18,1X2,2 ZN	RONDELLA DIN 127B ELSP-10,2X18,1X2,2 ZN	SCHEIBE ELSP ASA B-27 - 10,2X18,1X2,2 ZN	RONDELLE ELS ASA B- 27 - 10,2X18,1X2,2 Z	ARANDELA ELSP ASA B-27-10,2X18,1X2,2 ZN	
029	18901024	COVER FOR OUTPUTTING BARS SUPER FORST	COPERCHIO X FINESTRA ESTRAZIONE BARRE	DECKEL F. SCHLAEGELBOLZENABBAU SFORST	COUVERCLE ELEVEMENT BARRE SUPER FORST	TAPA X RANURA EXTRACC. BARRAS	
030	19007020	CPL DX RENFORCED SKID FOR MAXIFORST '03	SLITTA CPL DX FORST RINFORZATA MOD.03	KUFE RECHTS VERSTAERKT MAXIFORST '03	PATIN DX CPL RENFORCE POUR MAXIFORST '03	PATIN DX FORST REFORZADO 03	

Pos.	Code	Description	Descrizione	Beschreibung	Description	Descripción	Info
040	19010134	CPL.PLATE CHAIN PROT.SEPII	PIASTRA PROT.CATENE CPL FORST	STAHLPLATTE KPL. F. SCHUTZ FORST	PLAQUE CPL P.PROT.CHAINES SEPII	PLACA CPL P.PROTECCION CADENAS FORST	

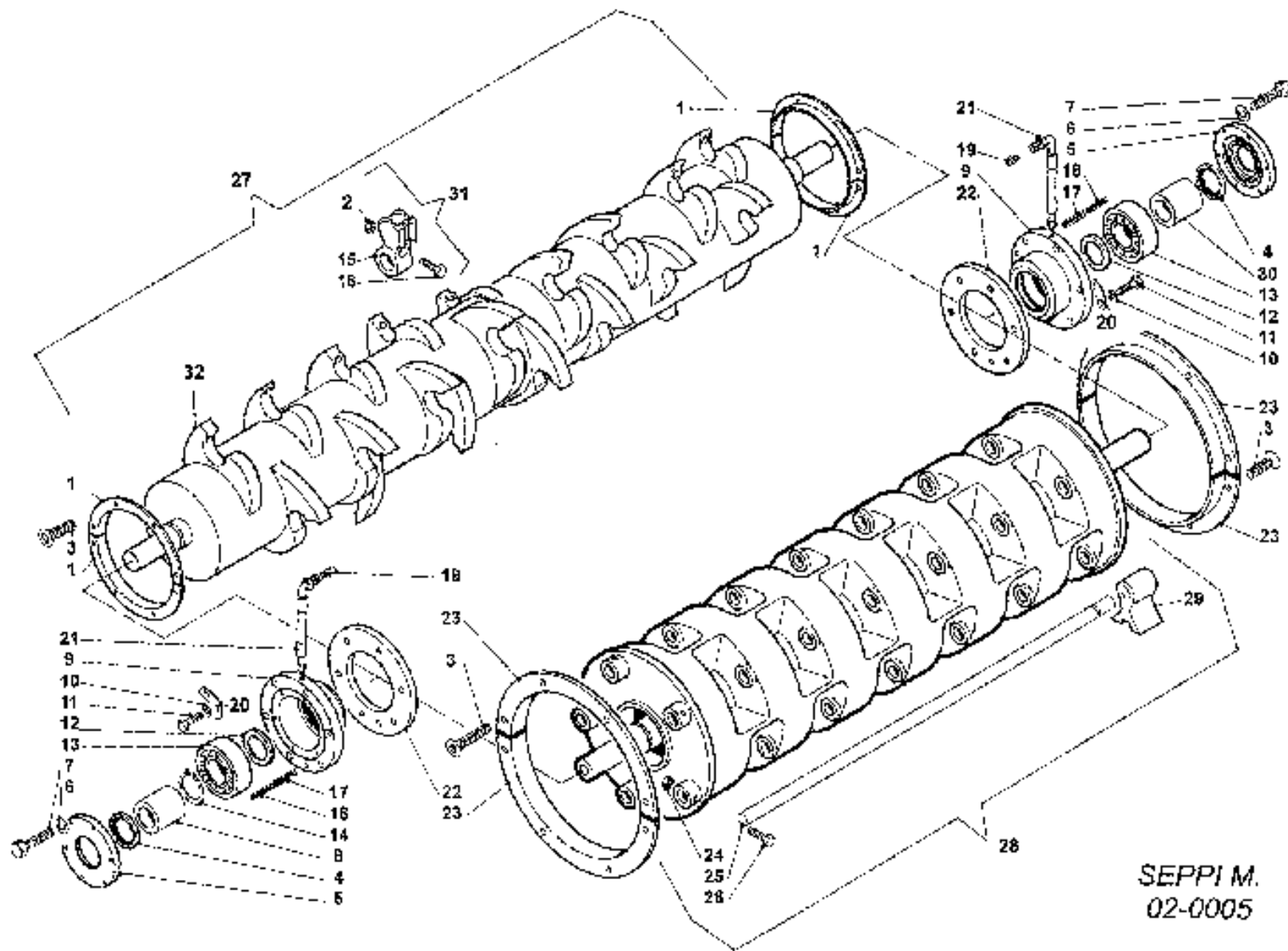
Rotor

rotore

Rotor

Rotor

Rotor



SEPPI M.
02-0005

Pos.	Code	Description	Descrizione	Beschreibung	Description	Descripción	Info
001	19402075	PROTECTION RING FOR CPL ROTOR L= 45	SEMIANELLO CPL PROT ROTORE L=45	HALBRING F. ROTOR L=45	BAGUE DE PROTECTION POUR ROTOR CPL L= 45	JUNTA JUNTA ORING CPL PROT. ROTOR L=45	
002	18702094	SPECIAL NUT M 18X1,5 DIN98 CLASS 10	DADO SPECIALE M18X1,5 DIN98 CLASSE 10.9	SPEZIALMUTTER M 18X1,5 DIN98 KLASSE 10	ECROU SPEC.M 18X1,5 DIN98 CLASSE 10	TUERCA ESPECIAL M 18X1,5 DIN98 CLASE 10	
003	97345927	BOLT TSEI M 12X030 UNI 5933 8.8 BLACK	VITE TSEI M12X 30 UNI 5933 10.9 NERA	SCHRAUBE TSEI M 12x30 UNI 5933 8.8 SCHW	VIS TSEI M 12X030 UNI 5933 8.8 NOIRE	TORNILLO TSEI M12X 30 UNI 5933 8.8 NEGRO	
004	18602014	OIL SEAL 90 X110 X12	ANELLO DI TENUTA 90 X110 X12	DICHTUNGSRING 90 X110 X12	BAGUE ETACH. 90 X110 X12	RETEN 90 X110 X12	
005	18602012	COVER FOR SUPPORT BEARING MOD 99	COPERCHIO X SUPPORTO CUSCINETTO MOD 99	DECKEL F. LAGERHALTER '99	COUVERCLE POUR SUPPORT ROULEAU MOD 99	TAPA X SOPORTE COJINETE MOD 99	
006	97494831	WASHER ELSP ASA B- 27 - 08,2X14,8X2 ZN	RONDELLA DIN 127B ELSP- 8,2X14,8X2 ZN	SCHEIBE ELSP ASA B- 27 - 08,2X14,8X2 ZN	RONDELLE ELS ASA B- 27 - 08,2X14,8X2 ZN	ARANDELA ELSP ASA B-27- 8,2X14,8X2 ZN	
007	96605921	BOLT TE M 08X040 UNI 5739 8.8 ZN	VITE TE M 8X 40 UNI 5739 8.8 ZN	SCHRAUBE TE M 8 X 40 UNI 5739 8,8 ZN	VIS TE M 08X040 UNI 5739 8.8 ZN	TORNILLO TE M 8X 40 UNI 5739 8.8 ZN	
008	18602025	SPACER 90X 75X32.8	DISTANZIALE D89 X D75 X L=32,8	DISTANZBUECHSE 89X 75X32.8	ENTRETOISE 90X 75X32.8	RETEN D89 X D75 X L=32,8	
009	18602009	SUPPORT BEARING MOD.' 99 X FORST D.T.	SUPPORTO CUSCINETTO MOD.99 X FORST D.T.	LAGERHALTER MOD ' 99 FORST DT	SUPPORT ROULEMENT MOD.' 99 X FORST D.T.	SOPORTE COJINETE MOD.99 X FORST D.T.	
010	97495234	WASHER ELSP ASA B- 27 - 16,2X27,4X3,5 N	RONDELLA DIN 127B ELSP- 16,2X27,4X3,5 N	SCHEIBE ELSP ASA B- 27 - 16,2X27,4X3,5 N	RONDELLE ELS ASA B- 27 - 16,2X27,4X3,5 N	ARANDELA ELSP ASA B-27- 16,2X27,4X3,5 N	
011	96615221	BOLT TE M 16X070 UNI 5737 8.8 ZN	VITE TE M16X 70 UNI 5737 8.8 ZN	SCHRAUBE TE M 16 X 70 UNI 5737 8,8 ZN	VIS TE M 16X070 UNI 5737 8.8 ZN	TORNILLO TE M16X 70 UNI 5737 8.8 ZN	
012	18602017	OIL SEAL 95 X125 X12	ANELLO DI TENUTA 95 X125 X12	DICHTUNGSRING 95 X125 X12	BAGUE ETACH. 95 X125 X12	RETEN 95 X125 X12	
013	18002050	BEARING 22316 E 80X170X58	CUSCINETTO 22316 E 80X170X58 OR.RULLI	VERST. ROLLENLAGER 22316 E 80X170X58	ROULEMENT 22316 E 80X170X58	RODAMIENTO 22316 E 80X170X58 RODILLOS	
014	96869276	EL.RING F.SHAFTS 80X2,5	ANELLO EL. PER ALBERI 80X2,5	WELLENSPANNRING 80X2,5	BAGUE ARRET P.ARBRES 80X2,5	RETEN EL.P.EJES 80X2,5	
015	18202040	HAMMER WITH 2+1 TIPS	UTENSILE RIALZATO 2+1 PLACCH.	SCHLAEGEL MIT 2+1 PLAKETTEN ERHOEHT	MARTEAU AVEC 2+1 PLAQUETTES	MART. ORIF. HEXAG. 2+1 PLACAS REALZADO	
016	18902065	SPECIAL BOLT M 18X1,5X130 12.9 BLACK	VITE SPECIALE M18X1,5X130 12.9 LAVORATA	SPEZIALSCHRAUBE M 18 X 1,5 X 130 12.9	VIS SPECIAL M 18X1,5X130 12.9 NOIRE	TORNILLO ESPECIAL M18X1,5X130 12.9 NEGRO	
017	97251270	ROLL PIN 12X60	SPINA ELASTICA 12X60	SPANNSTIFT 12 X 60	GOUJON ELAST. 12X60	PERNO ELASTICO 12X60	
018	97251070	ROLL PIN 07X60	SPINA ELASTICA 07X60	SPANNSTIFT 07 X 60	GOUJON ELAST. 07X60	PERNO ELASTICO 07X60	
019	97036611	GREASE NIPPLE UNI 7663 AM 6-5.8	INGRASS DIRITTO UNI 7663 AM 6X1(5-8CH7	SCHMIERNIPPEL UNI 7663 AM 6X1 (5-8)	GRAISSEUR UNI 7663 AM 6-5.8	LUBRICADOR UNI 7663 AM 6X1 (5-8CH7	
020	18902063	PLATE F.BOLT F.ROTOR FORST-SUPER	PIASTRINA FISSAVITI ROTORE SUPERFORST	PLATTE F. SCHRAUBENFIXIERUNG F. ROTOR	PLAQUE P.VIS P.ROTOR FORST-SUPER	PLACA FIJA TORNILLO P.ROTOR FORST-SUX	
021	18902062	CPL HOSE F.ROTOR GREASER FORST-SUPER	TUBETTO L=410 INGRASS. CUSCIN. ROTORE	SCHMIERSCHLAUCH L=410 F.ROTORLAGER	TUBE CPL P.GRAISSEUR ROT.FORST-SUPER	TUBO L=410 ENGRASE COJINETE ROTOR	
022	18602013	FLANGE PROT.FOR SUPPORT BEARING MOD.' 99	CONTROFLANGIA X SUPP CUSCINETTO MOD 99	GEGENFLANSCH F. LAGERHALTER '99	PROT.FLASQUE POUR SUPP.ROULEAU MOD.' 99	PROT. BRIDA P/SOPORTE COJINETE MOD.' 99	
023	18002045	CPL RING FOR ROTOR PROTECTION FORST DT40	SEMIANELLO CPL.X PROTEZ.ROT.FORST D.T.40	HALBRING F. ROTOR FORST DT	BAGUE CPL POUR PROTECIO ROTOR FORST DT40	JUNTA ORING CPL.X PROT. ROT.FORST DT40	
024	97971821	LOW.SELFBLOCK.NUT M 10-6S UNI7474	DADO AUTOBLOC.BASSO M10-6S UNI7474	SELBSTSICHER.MUTTER M10 -6S UNI7474 NIED.	ECROU AUTOSERR.M 10-6S UNI7474	TUERCA AUTO BLOQ. BAJA M 10-6S UNI7474	
025	18902035	HAMMER SHAFT FORST D.T. 225 L=2180	BARRA ROTORE FORST DT 225 L=2180	SCHLAEGELBOLZEN FORST DT 225 L=2180	BARRE MARTEAUX FORST D.T. 225 L=2180	BARRA MARTILLOS FORST D.T. 225 L=2180	
025	18902036	HAMMER SHAFT FORST D.T. 250 L=2430	BARRA ROTORE SUPER FORST DT 250 L=2430	SCHLAEGELBOLZEN SFORST DT 250 L=2430	BARRE MARTEAUX FORST D.T. 250 L=2430	BARRA MARTILLOS FORST D.T. 250 L=2430	
025	19002072	HAMMER SHAFT FORST 200	BARRA ROTORE FORST 200 L=1908	SCHLAEGELBOLZEN FORST 200 L=1908	BARRE MARTEAUX FORST 200	BARRA MARTILLOS FORST 200 L=1908	
026	96609421	BOLT TE M 10X075 UNI 5737 8.8 ZN	VITE TE M10X 75 UNI 5737 8.8 ZN	SCHRAUBE TE M 10X075 UNI 5737 8,8 ZN	VIS TE M 10X075 UNI 5737 8.8 ZN	TORNILLO TE M10X 75 UNI 5737 8.8 ZN	
027	18902041	CPL ROTOR FORST-SUPER D.T. L= 200 FIX.KN	ROTORE CPL F406DT L=200 OPT214R	KPL ROTOR SUPERFORST DT L= 200 F. WKZ	ROTOR CPL FORST-SUPER D.T. L= 200 OUT.FI	ROTOR CPL SUXFORST DT UT.F. 200	

Pos.	Code	Description	Descrizione	Beschreibung	Description	Descripción	Info
027	18902042	CPL ROTOR FORST-SUPER D.T. L= 225 FIX.KN	ROTORE CPL F406DT L=225 OPT214R	KPL ROTOR SUPERFORST DT L= 225 F. WKZ	ROTOR CPL FORST-SUPER D.T. L= 225 OUT.FI	ROTOR CPL SUXFORST DT UT.F. 225	
027	18902043	CPL ROTOR FORST-SUPER D.T. L= 250 FIX.KN	ROTORE CPL F406DT L=250 OPT214R	KPL ROTOR SUPERFORST DT L= 250 F. WKZ	ROTOR CPL FORST-SUPER D.T. L= 250 OUT.FI	ROTOR CPL SUXFORST DT UT.F. 250	
028	18902016	CPL ROTOR FORST-SUPER D.T. L= 200	ROTORE CPL F569DT L=200 OPT240	KPL ROTOR SUPERFORST DT L= 200	ROTOR CPL FORST-SUPER D.T. L= 200	ROTOR CPL SUXFORST DT L=200	
028	18902017	CPL ROTOR FORST-SUPER D.T. L= 225	ROTORE CPL F569DT L=225 OPT240	KPL ROTOR SUPERFORST DT L= 225	ROTOR CPL FORST-SUPER D.T. L= 225	ROTOR CPL SUXFORST DT L=225	
028	18902018	CPL ROTOR FORST-SUPER D.T. L= 250	ROTORE CPL F569DT L=250 OPT240	KPL ROTOR SUPERFORST DT L= 250	ROTOR CPL FORST-SUPER D.T. L= 250	ROTOR CPL SUXFORST DT L=250	
029	19002002	DOUBLE SIDED HAMMER FORST	MARTELO FORST DOPPIOTAGLIENTE	DOPPELSEITIGER SCHLAEGEL FORST	MARTEAU DOUBLE LAME FORST	MARTILLO DOBLE FILO FORST	
030	18602016	SPACER 90X 75X35.5	DISTANZIALE D89 X D75 X L=35,5	DISTANZSCHEIBE 89X 75X35.5	ENTRETOISE 90X 75X35.5	RETEN D89 X D75 X L=35,5	
031	48020125	K.FIX.KNIVES (HAMMMER,NUT,BOLT) F.FORST	KIT MARTELO U.F. (MART.VITE,DADO)X FORST	KIT SCHLAEGEL 2+1 FORST + BEFESTIGUNG	K.MART.FIXES (MART.VIS,ECROU)P.FORST	KIT MARTILLO FIJO FORST (MART.TORN.TUERC)	
032	18802050	HAMMER SEAT WITH CROSSING HOLE FORST	SUPPORTO LAVORATO C. FORO MARTELO FORST	SCHLAEGELHALTER FORST	SIEGE MARTEAU AVEC TROU PASSANT FORST	SOPORTE TRABAJADO C/ORIFICIO MART. FORST	

Transmission

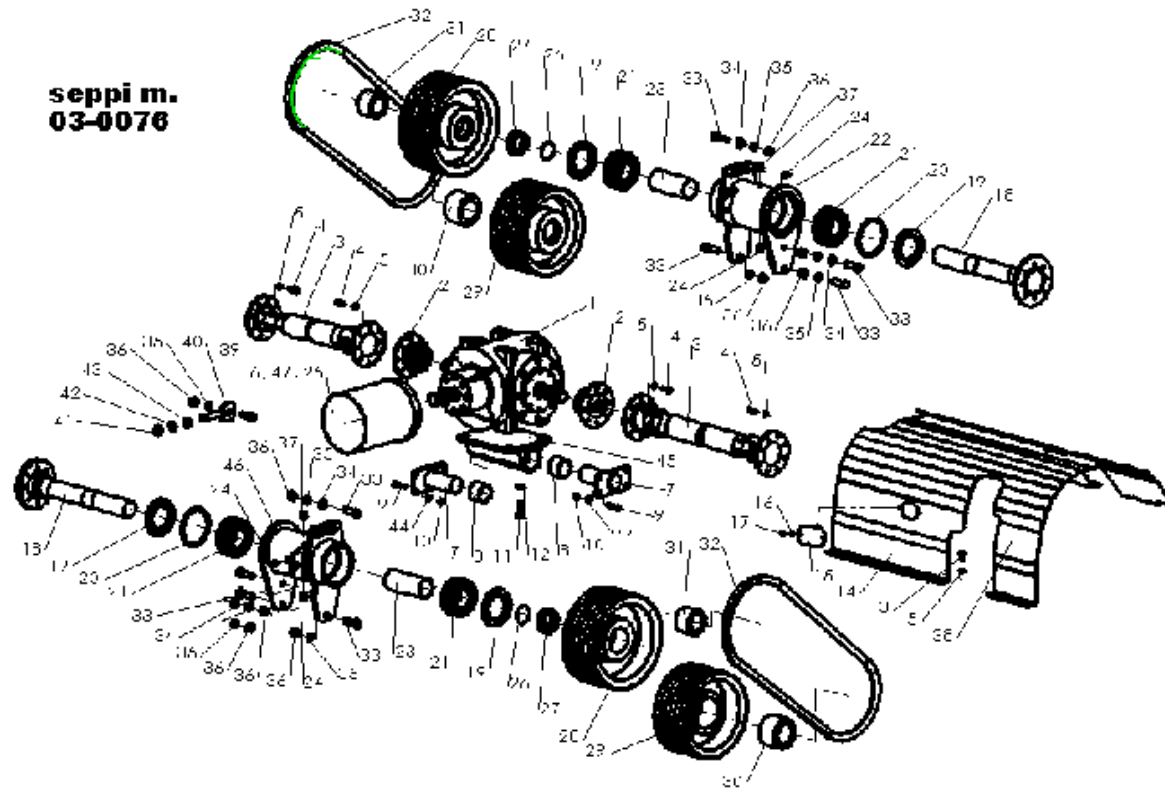
trasmissione

Getriebe

Transmission

Transmision

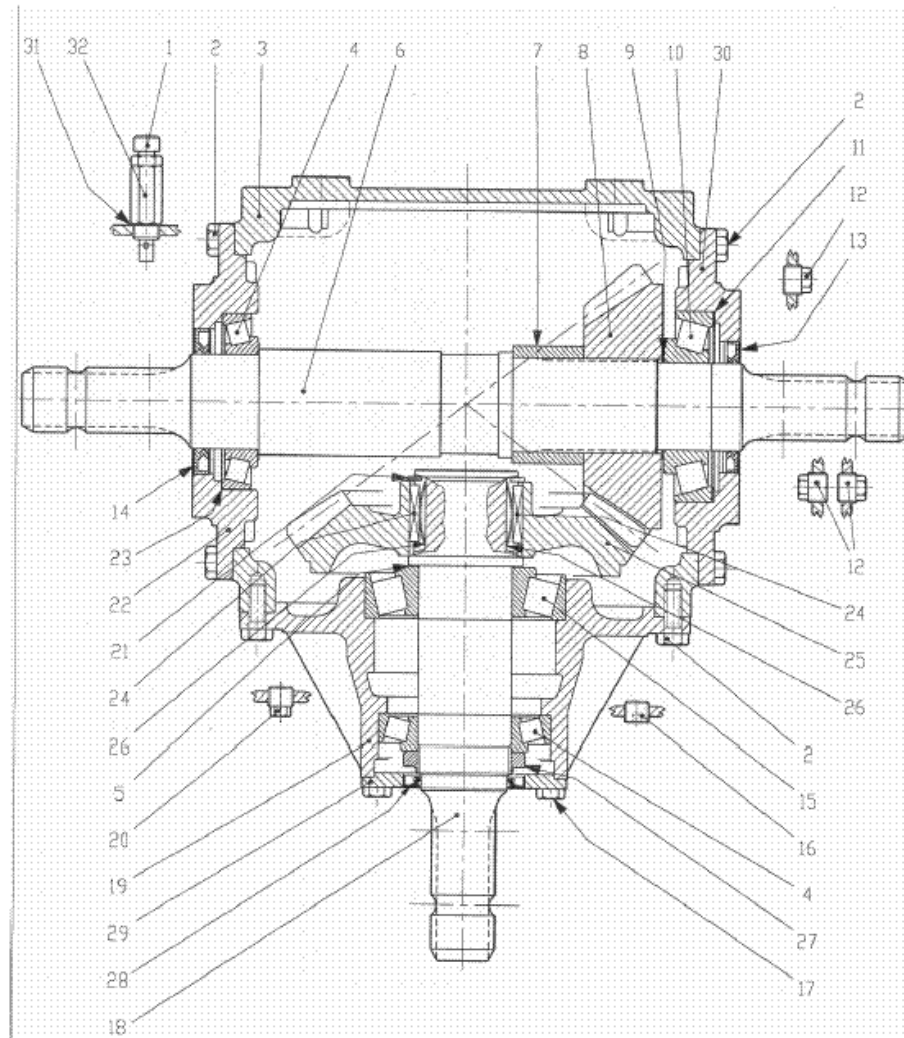
**seppi m.
03-0076**



Pos.	Code	Description	Descrizione	Beschreibung	Description	Descripción	Info
001	48030850	GEAR.T331A RL R=1:1,35 (9.331.008.00)	SCAT.ING T331A RL AP1:1,35 (9.331.008.00)	GETRIEBE T331A FL 1:1,35 (9.331.008.00)	BOIT.T331A RL R=1:1,35 (9.331.008.00)	CAJA ENG. T331A RL R=1:1,35 933100800	OPT 017/094/214/273
002	18903013	FLANGE COMER 1 3/4" Z=20 141.027.280	FLANGIA COMER 1 3/4" Z=20 141.027.280	FLANSCH COMER 1 3/4" Z=20 141.027.280	FLASQUE COMER 1 3/4" Z=20 141.027.280	BRIDA COMER 1 3/4" Z=20 141.027.280	
003	18903133	COMER PTO V90 L=635 (MIN) L=250(MOLT-PRO)	CARD V90 FGL - FGL SF PROL.	GW. COMER V90 L=635 (MIN) L=250 +VERL.	CARD.COMER V90 L=635 (MIN) L=250(MOLT-PR)	CARDAN V90 FGL-FGL SF PROL.	L=250
003	20003001	COMER PTO V90 L=384 (MIN) L=200(MOLT-PRO)	CARD V90 FGL - FGL SF PROL.	GW. COMER V90 L=384 (MIN) L=200 +VERL.	CARD.COMER V90 L=384 (MIN) L=200(MOLT-PR)	CARDAN V90 FGL-FGL SF PROL.	L=200
003	20003002	COMER PTO V90 L=510 (MIN) L=225(MOLT-PRO)	CARD V90 FGL - FGL SF PROL.	GW. COMER V90 L=510 (MIN) L=225 +VERL.	CARD.COMER V90 L=510 (MIN) L=225(MOLT-PR)	CARDAN V90 FGL-FGL SF PROL	L=225
004	18903014	BOLT TE M12X1,25X25 X CARDANI COMER	VITE TE M12X 25X 1,25 X CARDANI COMER	SCHRAUBE TE M12 X 1,25 X 25 X K.COMER	VIS TE M12X1,25X25 X CARDANI COMER	TORNILLO X CARDAN COMER M12X1,25X25	
005	18903018	WASHER SCHNORR FOR PTO. COMER	RONDELLA DIN 6796 SCHNORR13X24X2,5 COMER	SCHEIBE SCHNORR F. KARDANW. COMER	RONDELLE SCHNORR POUR CARDAN COMER	ARANDELA SCHNORR X CARDAN COMER	
006	19010028	PROTECTION F.FORST & SUPERFORST	CONTROCCUFFIA X FORST E SUPERFORST	SCHUTZKAPPE F. FORST & SUPERF	PROTECTION P.FORST ET SUPERFORST	PROTECCION X FORST Y SUPERFORST	
007	18103053	PIN.D=60 CPL.	PERNO CPL D60	BOLZEN D=60 CPL.	GOUJON D=60 CPL.	PERNO D=60 CPL.	
008	11404039	BRONZE BUSHING 60X70X50	BOCCOLA BRONZO D60 X D70 L=50	BRONZEBUECHSE 60 X 70 ST. 5 L=50	DOUILLE EN BRONZE 60X70X50	CASQUILLO DE BRONCE D70 X SP 5 X L=50	
009	96610321	BOLT TE M 12X050 UNI 5739 8.8 ZN	VITE TE M12X 50 UNI 5739 8.8 ZN	SCHRAUBE TE M 12 X 50 UNI 5739 8,8 ZN	VIS TE M 12X050 UNI 5739 8.8 ZN	TORNILLO TE M12X 50 UNI 5739 8.8 ZN	
010	97972021	LOW.SELFBLOCK.NUT M 12- 6S UNI7474	DADO AUTOBLOC.BASSO M12-6S UNI7474	SELBSTSICHER.MUTTER M12 -6S UNI7474 NIED.	ECROU AUTOSERR.M 12-6S UNI7474	TUERCA AUTO BLOQ. BAJA M 12-6S UNI7474	
011	96637121	BOLT TE M20X050 UNI 5739 8.8 ZN	VITE TE M20X 50 UNI 5739 8.8 ZN	SCHRAUBE TE M 20 X 50 UNI 5739 8,8 ZN	VIS TE M20X050 UNI 5739 8.8 ZN	TORNILLO TE M20X 50 UNI 5739 8.8 ZN	
011	97495431	WASHER ELSP ASA B- 27 - 20,2X33,6X4 ZN	RONDELLA DIN 127B ELSP- 20,2X33,6X4 ZN	SCHEIBE ELSP ASA B- 27 - 20,2X33,6X4 ZN	RONDELLE ELS ASA B- 27 - 20,2X33,6X4 ZN	ARANDELA ELSP ASA B-27- 20,2X33,6X4 ZN	
012	97495431	WASHER ELSP ASA B- 27 - 20,2X33,6X4 ZN	RONDELLA DIN 127B ELSP- 20,2X33,6X4 ZN	SCHEIBE ELSP ASA B- 27 - 20,2X33,6X4 ZN	RONDELLE ELS ASA B- 27 - 20,2X33,6X4 ZN	ARANDELA ELSP ASA B-27- 20,2X33,6X4 ZN	
013	96609801	BOLT TE M 12X020 UNI 5739 8.8 ZN	VITE TE M12X 20 UNI 5739 8.8 ZN	SCHRAUBE TE M 12 X 20 UNI 5739 8,8 ZN	VIS TE M 12X020 UNI 5739 8.8 ZN	TORNILLO TE M12X 20 UNI 5739 8.8 ZN	
014	20010008	P.T.O.SH.PROT.DX'04 200	LAMIERA PROTEZIONE CARDANI DX04 200	RECHTE KARDANWELLENABDECKUN G L=200	PROT.CARDAN DX'04 200	PROTECCION CARDAN DX 04 200	
014	20010010	P.T.O.SH.PROT.DX'04 225	LAMIERA PROTEZIONE CARDANI DX04 225	RECHTE KARDANWELLENABDECKUN G L=225	PROT.CARDAN DX'04 225	PROTECCION CARDAN DX 04 225	
014	20010012	P.T.O.SH.PROT.DX'04 250	LAMIERA PROTEZIONE CARDANI DX04 250	RECHTE KARDANWELLENABDECKUN G L=250	PROT.CARDAN DX'04 250	PROTECCION CARDAN DX 04 250	
015	13010039	PROT.COVER FOR GREASING HOLE	COPERCHIO PROTEZIONE FORO INGRASSAGGIO	SCHUTZDECKEL F. SCHMIERLOCH	COUVERCLE PROT. POUR TROU GRAISSEUR	TAPA X PROT. ORIFICIO LUBRICACION	
016	97708871	EXT.GALVANIZED TOOTHED WASHER 5,3X10	RONDELLA UNI 8842 EL.DENTELL. 5,3X10 ZN	AUSS. VERZINKT. ZAHNSCHEIBE 5,3X10	RONDELLE DENTEE EXT.ZINGUEE 5,3X10	ARANDELA DENTADA EXTERNA 5,3X10 ZN	
017	97486611	BOLT AUTOF. TYPE C 6,3 X 19 UNI 8117	VITE AUTOF. TIPO C 6,3 X 19 UNI 8117 V	SCHRAUBE TYP C 6,3 X 19 UNI 8117 V	VIS AUTOF. TYPE C 6,3 X 19 UNI 8117 V	TORNILLO AUTOROSC. TIPO C6,3X19 UNI8117V	
018	20003043	CPL SHAFT F.EXT.SHAFT DIS 20003036	ALBERO PROL CPL MAXIFORST MECC	KPL WELLE F.VERL.DIS 20003036 MAXIFORST	ARBRE CPL P.PROL.DIS 20003036	EJE CPL P.PROL. MAXIFORST	
019	18903126	OIL SEAL 85 X 140 X 12	ANELLO DI TENUTA 85 X140 X12	DICHTUNGSRING 85 X 140 X 12	BAGUE ETACH. 85 X 140 X 12	RETEN 85 X 140 X 12	
020	96876676	EL.RING FOR FORI 140X4	ANELLO EL. PER FORI 140X4	SEEGERRING F. LOECHER 140X4	BAGUE ARRET P.TROUS 140X4	RETEN EL.P.ORIF.140X4	
021	75000199	BEARING 22313 65X140X48 OR.RULLI	CUSCINETTO 22313 E 65X140X48 OR.RULLI	VERST. ROLLENLAGER 22313 E 65X140X48	ROULEMENT 22313 65X140X48 OR.RULLI	RODAMIENTO 22313 E 65X140X48 RODILLOS	
022	20003039	EXT.SH. FOR PTO DX MAXIFORST MOD04	PROLUNGA MAXIFORST '04	VERLAENGERUNG F. KARDAN DX MAXIF '04	PROLONGE POUR CARDANS DX MAXIFORST MOD04	PROL. X CARDAN DX MAXI FORST MOD04	
023	20003042	SPACER INT. MAXIFORST MOD.04	DISTANZIALE D65 X D80 L=181	DISTANZBUECHSE 65X76X181	ENTRETOISE INT. MAXIFORST MOD.04	RETEN 75 X 65 X 181	

Pos.	Code	Description	Descrizione	Beschreibung	Description	Descripción	Info
024	48030246	CAP EXT.HEX. 3/8 NPT (8.6.5.00006)	TAPPO ESAG.EST.13 3/8 NPT (8.6.5.00006)	PFROPFEN EXT.13 3/8 NPT (8.6.5.00006)	BOUCHON HEX.EXT. 3/8 NPT (8.6.5.00006)	TAPON EXAGONO.EST.13 3/8 NPT (86500006)	
024	97494931	WASHER ELSP ASA B- 27 - 10,2X18,1X2,2 ZN	RONDELLA DIN 127B ELSP- 10,2X18,1X2,2 ZN	SCHEIBE ELSP ASA B-27 - 10,2X18,1X2,2 ZN	RONDELLE ELS ASA B- 27 - 10,2X18,1X2,2 Z	ARANDELA ELSP ASA B-27- 10,2X18,1X2,2 ZN	
025	18903121	PULLEY 6SPC 350 FORO 95	PULEGGIA 6SPC 350 FORO 95	KEILRIEMENSCHIBE 6SPC 350 IN. 95	POULIE 6SPC 350 FORO 95	POLEA 6SPC 350 ORIFICIO 95	
025	19010028	PROTECTION F.FORST & SUPERFORST	CONTROCUFFIA X FORST E SUPERFORST	SCHUTZKAPPE F. FORST & SUPERF	PROTECTION P.FORST ET SUPERFORST	PROTECCION X FORST Y SUPERFORST	
025	97494931	WASHER ELSP ASA B- 27 - 10,2X18,1X2,2 ZN	RONDELLA DIN 127B ELSP- 10,2X18,1X2,2 ZN	SCHEIBE ELSP ASA B-27 - 10,2X18,1X2,2 ZN	RONDELLE ELS ASA B- 27 - 10,2X18,1X2,2 Z	ARANDELA ELSP ASA B-27- 10,2X18,1X2,2 ZN	
026	97284880	OIL SEAL O-RING OR 145/3256 64,77X2,62	ANELLO O-RING OR 145/3256 64,77X2,62	O-DICHTUNGSRING 145/3256 64,77 X 2,62	BAGUE ETACH. O-RING OR 145/3256 64,77X2,	RETEN 145/3256 64,77X2	
027	20003041	SPACER INT. MAXIFORST MOD.04	DISTANZIALE D65 X D90 L=28 PROL MAXI F.	DISTANZBUECHSE VERLAENG. MAXIFORST '04	ENTRETOISE INT. MAXIFORST MOD.04	RETEN PARA PROL. MAXIFORST MOD.04	
032	18903118	BELT QUAD-POWER II TIPO XPC 2240	CINGHIA QUAD-POWER II TIPO XPC 2240	RIEMEN QUAD-POWER II TYP XPC 2240	COURR. QUAD-POWER II TIPO XPC 2240	CORREA QUAD-POWER II TIPO XPC 2240	
033	96601121	BOLT TE M18X060 UNI 5739 8,8 ZN	VITE TE M18X 60 UNI 5739 8,8 ZN	SCHRAUBE TE M 18 X 60 UNI 5739 8,8 ZN	VIS TE M18X060 UNI 5739 8.8 ZN	TORNILLO TE M18X 60 UNI 5739 8.8 ZN	
034	97095911	SMOOTH WASHER UNI 6592 - 18X34X3,0 ZN	RONDELLA UNI 6592 PIANA- 18,0X34X3,0 ZN	GLATTE SCHEIBE UNI 6592 - 18X34X3 ZN	RONDELL.LISSE UNI 6592 - 18X34X3,0 ZN	ARANDELA PLANA UNI 6592- 18,0X34X3,0 ZN	
035	97096011	SMOOTH WASHER UNI 6592 - 20X37X3,0 ZN	RONDELLA UNI 6592 PIANA- 20,0X37X3,0 ZN	GLATTE SCHEIBE UNI 6592 - 20X37X3 ZN	RONDELL.LISSE UNI 6592 - 20X37X3,0 ZN	ARANDELA PLANA UNI 6592- 20,0X37X3,0 ZN	
036	97973011	NUT AUTOBLOC. M18X1,5	DADO AUTOBLOC.BASSO M18 X 1,5 UNI7474	SELBSTSICHER.MUTTER M18X1,5 UNI7474 NIED	ECR. AUTOBLOC. M18X1,5	TUERCA AUTO BLOQ. BAJA M18X1,5 UNI7474	
037	48030003	CAP 3/8"G (8.6.7.00161) NPT	TAPPO SFIATO 3/8"G (8.6.7.00161)NPT CON.	ENTLUEFTUNGSPFROPFEN 3/8"G (8.6.7.00161)	BOUCHON 3/8"G (8.6.7.00161) NPT	TAPON CON RESP. 3/8"G (8.6.7.00161)NPT	
038	20010007	P.T.O.SH.PROT.SX'04 200	LAMIERA PROTEZIONE CARDANI SX04 200	LINKE KARDANWELLENABDECKUNG L=200	PROT.CARDAN SX'04 200	PROTECCION CARDAN SX 04 200	
038	20010009	P.T.O.SH.PROT.SX'04 225	LAMIERA PROTEZIONE CARDANI SX04 225	LINKE KARDANWELLENABDECKUNG L=225	PROT.CARDAN SX'04 225	PROTECCION CARDAN SX 04 225	
038	20010011	P.T.O.SH.PROT.SX'04 250	LAMIERA PROTEZIONE CARDANI SX04 250	LINKE KARDANWELLENABDECKUNG L=250	PROT.CARDAN SX'04 250	PROTECCION CARDAN SX 04 250	
039	96602821	BOLT TE M 18X050 UNI 5737 8,8 ZN	VITE TE M18X 50 UNI 5737 8,8 ZN	SCHRAUBE TE M 18 X 50 UNI 5737 8,8 ZN	VIS TE M 18X050 UNI 5737 8.8 ZN	TORNILLO TE M18X 50 UNI 5737 8.8 ZN	
044	97495031	WASHER ELSP ASA B- 27 - 12,2X21,2X2,5 ZN	RONDELLA DIN 127B ELSP- 12,2X21,2X2,5 ZN	SCHEIBE ELSP ASA B-27 - 12,2X21,2X2,5 ZN	RONDELLE ELS ASA B- 27 - 12,2X21,2X2,5 Z	ARANDELA ELSP ASA B-27- 12,2X21,2X2,5 ZN	
045	18103069	CPL SUPPORT FOR GEARBOX MAXIFORST	SUPP.MOLT.RINFORZATO CPL.MAXIFORST	VERSTAERKTER GETRIEBEHALTER MAXIFORST	SUPPORT CPL POUR BOITIER MAXIFORST	SOPORTE MULT. REFORZADO CPL. MAXIFORST	
046	20003038	EXT.SH. FOR PTO SX MAXIFORST MOD04	PROLUNGA MAXIFORST SX '04	VERLAENGERUNG F. KARDAN LX MAXIF '04	PROLONGE POUR CARDANS SX MAXIFORST MOD04	PROL. X CARDAN SX MAXI FORST MOD04	
047	96607721	BOLT TE M 10X030 UNI 5739 8,8 ZN	VITE TE M10X 30 UNI 5739 8,8 ZN	SCHRAUBE TE M 10 X 30 UNI 5739 8,8 ZN	VIS TE M 10X030 UNI 5739 8.8 ZN	TORNILLO TE M10X 30 UNI 5739 8.8 ZN	

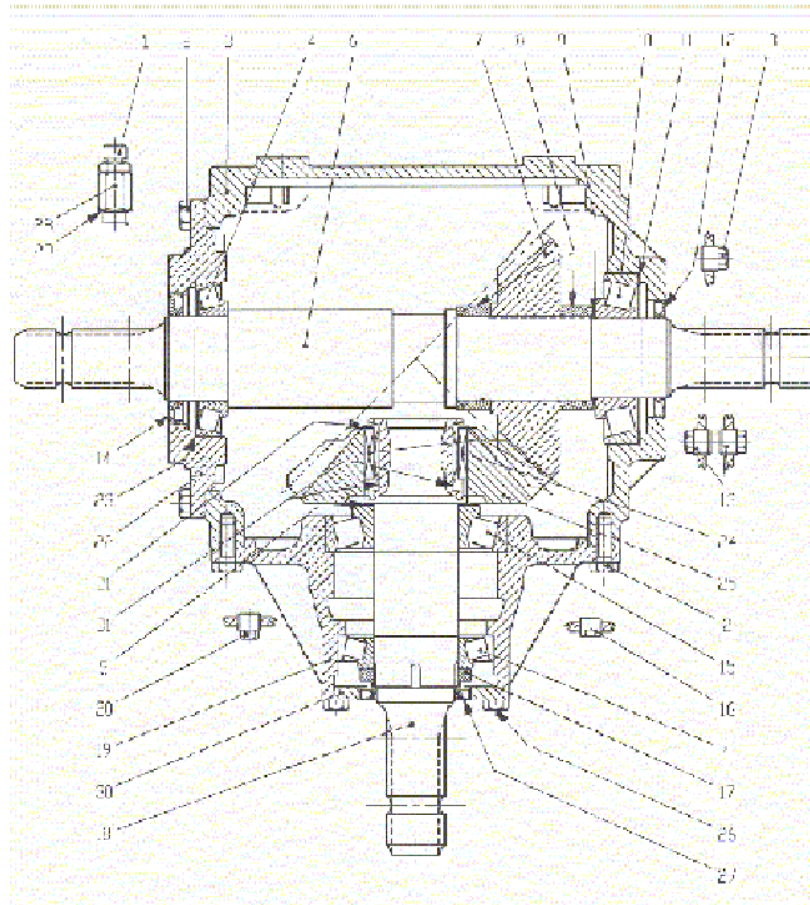
seppi m.
03-0077



Pos.	Code	Description	Descrizione	Beschreibung	Description	Descripción	Info
001	48403264	CAP 1/2"GAS (0.707.7102.00)	TAPPO SFIATO 1/2"GAS (0.707.7102.00)	ENTLUEFTUNGSPFROPFEN 1/2" GAS	BOUCHON 1/2"GAS (0.707.7102.00)	TAPON CON RESP. 1/2"GAS (0.707.7102.00)	
002	96609927	BOLT TE M 12X030 UNI 5739 8.8 BLACK	VITE TE M12X 30 UNI 5739 8.8 NERA	SCHRAUBE TE M 12 X 30 UNI 5739 8.8 SCHW	VIS TE M 12X030 UNI 5739 8.8 NOIRE	TORNILLO TE M12X 30 UNI 5739 8.8 NEGRO	
003	48403281	CAST IRON BOX T-331A (0.331.0301.00)	SCATOLA IN GHISA T-331A (0.331.0301.00)	GUSSGEHAUESE T-331A (0.331.0301.00)	BOITE EN FONTE T-331A (0.331.0301.00)	CAJA EN ALEACION T-331A (0.331.0301.00)	
004	48403266	BEARING 30213 A RULLI (8.0.9.00074)	CUSCINETTO 30213 65X120X24,75 RUL.CON	KON. ROLLENLAGER 30213 65X120X24,75	ROULEMENT 30213 A RULLI (8.0.9.00074)	RODAM. 30213 65X120X24,75 ROD. CONICOS	
005	48030232	SPACER REG.65,3 X 79,7 (0.110.7500.00)	SPESSORE REG.65,3X79,7X0,3 (0.110.7503.00)	DISTANZSCHEIBE 65,3 X 79,7 X 0,3	EPAISSEUR REG.65,3 X 79,7 X 0,3	COJINETE REG.65,3X79,7X0,3 (0.110.7503.00)	
006	48403267	CROSS SHAFT 1"3/4Z20-1"3/4Z20(331.3001)	ALBERO PASS.1"3/4Z20 (0.331.3001.00)	DURCHTRIEBSWELLE 1"3/4Z20-1"3/4 Z20	ARBRE PASSANT 1"3/4Z20-1"3/4Z20(331.3001)	EJE PASANTE 1"3/4 Z20-1"3/4Z20(331.3001)	
007	48403282	SPACER 64,8X80X50 (0.331.7101.00)	DISTANZIALE COD. (0.331.7101.00)	DISTANZBUECHSE 64,8X80X50	ENTRET. 64,8X80X50 (0.331.7101.00)	RETEN 80 X 64,8 X 50 (0.331.7101.00)	
008	48403283	PINION Z23 M8 R.1,35 (0.331.5000.00)	PIGNONE CONICO Z23 M8 (0.331.5000.00)	KEGELRAD Z= 23 M8 (0.331.5000.00)	PIGNON Z23 M8 R.1,35 (0.331.5000.00)	PINON Z23 M8 R.1,35 (0.331.5000.00)	
009	48030227	SPACER 60,3X71,7X0,5	SPESSORE REG.60,3X71,7X0,5	DISTANZSCHEIBE 60,3 X 71,7 X 0,5	EPAISSEUR 60,3X71,7X0,5	COJINETE REG.60,3X71,7X0,5	
009	48030229	SPACER 60,3X71,7X0,3	SPESSORE REG.60,3X71,7X0,3	DISTANZSCHEIBE 60,3 X 71,7 X 0,3	EPAISSEUR 60,3X71,7X0,3	COJINETE REG.60,3X71,7X0,3	
010	48403268	BEARING 30312 A RULLI (8.0.9.00179)	CUSCINETTO 30312 60X130X33,5 RUL.CON	KON. ROLLENLAGER 30312 60X130X33,5	ROULEMENT 30312 A RULLI (8.0.9.00179)	RODAM. 30312 60X130X33,5 ROD. CONICOS	
011	48403276	SPACER REG.110X129 T-331A (0.126.7500.00)	SPESSORE REG.110 X129 (0.126.7500.00)	DISTANZSCHEIBE 110 X 129 T-331A	EPAISSEUR REG.110X129 T-331A (0.126.7500)	COJINETE REG.110 X129 (0.126.7500.00)	
012	48403232	CAP EXT.HEX. 1/2"GAS (8.6.5.00203)	TAPPO CON.ESAG.EST.1/2"GAS (8.6.5.00203)	PFRPFEN AUSS. SECHSKANT 1/2"GAS	BOUCHON HEX.EXT. 1/2"GAS (8.6.5.00203)	TAPON CON.EXAGONO.EST.1/2"GAS (86500203)	
013	18203054	OIL SEAL 60 X 90 X 8	ANELLO DI TENUTA 60 X 90 X 8	DICHTUNGSRING 60 X 90 X 8	BAGUE ETACH. 60 X 90 X 8	RETEN 60 X 90 X 8	
014	19503016	OIL SEAL 65 X100 X10	ANELLO DI TENUTA 65 X100 X10	DICHTUNGSRING 65 X100 X10	BAGUE ETACH. 65 X100 X10	RETEN 65 X100 X10	
015	48403269	BEARING 30313 A RULLI (8.0.9.01375)	CUSCINETTO 30313 65X140X36 RUL.CON	KON. ROLLENLAGER 30313 65X140X36	ROULEMENT 30313 A RULLI (8.0.9.01375)	RODAM. 30313 65X140X36 ROD. CONICOS	
016	48403270	CAP WITH EXT.HEXAGON INC.3/8"GAS (8.6.6.	TAPPO CON.ESAG.INC.3/8"GAS (8.6.6.00201)	PFRPFEN M. AUSS.SECHSKANT 3/8"GAS	BOUCHON AVEC HEXAGON EXT. INC.3/8"GAS (8	TAPON CON.EXAGONO.INC.3/8"GAS (86600201)	
017	96607627	BOLT TE M 10X025 UNI 5739 8.8 BLACK	VITE TE M10X 25 UNI 5739 8.8 NERA	SCHRAUBE TE M 10X25 UNI 5739 8.8 SCHW	VIS TE M 10X025 UNI 5739 8.8 NOIRE	TORNILLO TE M10X 25 UNI 5739 8.8 NEGRO	
018	48403272	INPUT CROSS.SHAFT 1"3/4 Z20 RL (0.331.20	ALBERO ENTRATA 1"3/4-Z20 RL(0.331.2003.)	EINGANGSWELLE 1"3/4 Z20 FL (0.331.20	ARBRE ENTREE 1"3/4 Z20 RL (0.331.2003.00)	EJE ENTR. 1"3/4 Z20 RL (0.331.2003.00)	
019	48403273	EXT.SH.F.GEAR. T-331A (0.331.1300.00)	PROL.COMER SCAT.ING.T331A (0.331.1300.00)	VERLAENG. GETR. T-331A (0.331.1300.00)	PROL. P.Boitier T-331A (0.331.1300.00)	PROL. P.CAJA T-331A (0.331.1300.00)	
020	48030246	CAP EXT.HEX. 3/8 NPT (8.6.5.00006)	TAPPO ESAG.EST.13 3/8 NPT (8.6.5.00006)	PFRPFEN EXT.13 3/8 NPT (8.6.5.00006)	BOUCHON HEX.EXT. 3/8 NPT (8.6.5.00006)	TAPON EXAGONO.EST.13 3/8 NPT (86500006)	
021	48403274	EL.RING F.SHAFTS 72UNI7435(8.5.1.02582	ANELLO EL. PER ALBERI 72 (8.5.1.02582	WELLENSPANNRING 72UNI7435(8.5.1.0258	BAGUE ARRET P.ARBRES 72UNI7435(8.5.1.025	RETEN EL.P.EJES 72UNI7435 (8.5.1.02582	
022	48403275	COVER BOX T-331A (0.331.1302.00)	COPER.X SCAT.MOLT.T-331A (0.331.1302.00)	DECKEL GETRIEBE T-331A (0.331.1302.00)	COUVERCLE BOITE T-331A (0.331.1302.00)	TAPA CAJA MULTIPL.T-331A (0.331.1302.00)	
023	48403277	SPACER REG. 118,0 X 108,0	SPESSORE REG.118 X108 (0.719.7500.00)	DISTANZSCHEIBE 118,0 X 108,0	EPAISSEUR REG. 118,0 X 108,0	COJINETE REG.118 X108 (0.719.7500.00)	
024	48030961	FEATHER F.F.W. (0.269.7119.00)	LINGUETTA X RL (0.269.7119.00)	PASSFEDER F. FREILAUF (0.269.7119.00)	LANGUETT.P.R.L. (0.269.7119.00)	LENGÜETA PARA RUEDA LIBRE (0269711900)	
025	48403284	TAPER CROWNWHEEL RL.Z31 M8	CORONA CONICA RL Z31 M8 (0.331.6008.00)	TELLERRAD Z=31 M8 (0.331.6008.00) FL	COURONNE CONIQUE RL.Z31 M8	CORONA CONICA RL Z31 M8 (0.331.6008.00)	
026	48030960	SPRING F.FREE WH. (0.269.7120.00)	MOLLA A LAMINA RL (0.269.7120.00)	FEDER F. FREILAUF (0.269.7120.00)	RESSORT P.R.L. (0.269.7120.00)	MUELLE PLANO P/RUEDA LIBRE (0269712000)	

Pos.	Code	Description	Descrizione	Beschreibung	Description	Descripción	Info
027	48403271	LOCKRING M65 X 2 (0.331.7102.00)	GHIERA ACCIAIO M65 X 2 (0.331.7102.00)	STAHLNUTMUTTER M65 X 2 (0.331.7102.00)	COLLIER M65 X 2 (0.331.7102.00)	ARO ACERO M65 X 2 (0.331.7102.00)	
028	48403278	OIL SEAL LAB/P 60X85X8 (8.7.1.02136)	ANELLO DI TEN.LAB/P 60X85X 8(8.7.1.02136)	DICHTUNGSRING LAB/P 60X85X8(8.7.1.02136)	BAGUE ETACH. LAB/P 60X85X8(8.7.1.02136)	RETEN 60X85X8(8.7.1.02136)	
029	48403280	COVER X R.L. T331A (0.331.1309.00)	COPERCHIO (0.331.1309.00) T -331A RL	DECKEL F. T331A FFL (0.331.1309.00)	COUVERCLE X R.L. T331A (0.331.1309.00)	TAPA X R.L. T331A (0.331.1309.00)	
030	48403285	COVER BOX T-331A (0.331.1308.00)	COPER.X SCAT.MOLT.T-331A (0.331.1308.00)	DECKEL GETRIEBE T-331A (0.331.1308.00)	COUVERCLE BOITE T-331A (0.331.1308.00)	TAPA CAJA MULTIPL.T-331A (0.331.1308.00)	
031	96508460	COPPER GASKET 21,5X27 (1/2")	GUARNIZIONE A SEZ.RETT.A21,5X 27 (1/2")	KUPFERDICHTUNG 21,5 X 27 (1/2")	JOINT EN CUIVRE 21,5X27 (1/2")	JUNTA SECC. RECT. A21,5X 27 (1/2")	
032	48403279	EXT.SHAFT FOR CAP SFI.1/2GAS(8.6.0.01113)	PROLUNGA TAPPO SFI.1/2GAS(8.6.0.01113)	VERLAENG. F. PFROPFEN SFI.1/2GAS(8.6.0.	PROL. POUR BOUCHON SFI.1/2GAS(8.6.0.0111	PROL. . X TAPA SFI.1/2GAS (8.6.0.01113)	

seppi m.
03-0078



Pos.	Code	Description	Descrizione	Beschreibung	Description	Descripción	Info
001	48403264	CAP 1/2"GAS (0.707.7102.00)	TAPPO SFIATO 1/2"GAS (0.707.7102.00)	ENTLUEFTUNGSPFROPFEN 1/2" GAS	BOUCHON 1/2"GAS (0.707.7102.00)	TAPON CON RESP. 1/2"GAS (0.707.7102.00)	
002	96609927	BOLT TE M 12X030 UNI 5739 8.8 BLACK	VITE TE M12X 30 UNI 5739 8.8 NERA	SCHRAUBE TE M 12 X 30 UNI 5739 8,8 SCHW	VIS TE M 12X030 UNI 5739 8.8 NOIRE	TORNILLO TE M12X 30 UNI 5739 8.8 NEGRO	
003	48403265	CAST IRON BOX T-331A (0.331.0300.00)	SCATOLA IN GHISA T-331A (0.331.0300.00)	GUSSGEHAUSE T-331A (0.331.0300.00)	BOÎTE EN FONTE T-331A (0.331.0300.00)	CAJA EN ALEACION T-331A (0.331.0300.00)	
004	48403266	BEARING 30213 A RULLI (8.0.9.00074)	CUSCINETTO 30213 65X120X24,75 RUL.CON	KON. ROLLENLAGER 30213 65X120X24,75	ROULEMENT 30213 A RULLI (8.0.9.00074)	RODAM. 30213 65X120X24,75 ROD. CONICOS	
005	48030232	SPACER REG.65,3 X 79,7 (0.110.7500.00)	SPESSORE REG.65,3X79,7X0,3 (0.110.7503.00)	DISTANZSCHEIBE 65,3 X 79,7 X 0,3	EPAISSEUR REG.65,3 X 79,7 (0.110.7500.00)	COJINETE REG.65,3X79,7X0,3 (0.110.7503.00)	
006	48403267	CROSS SHAFT 1"3/4Z20-1"3/4Z20(331.3001)	ALBERO PASS.1"3/4Z20 (0.331.3001.00)	DURCHTRIEBSWELLE 1"3/4Z20-1"3/4 Z20	ARBRE PASSANT 1"3/4Z20-1"3/4Z20(331.3001)	EJE PASANTE 1"3/4 Z20-1"3/4Z20(331.3001)	
007	48403257	TAPER CROWNWHEEL Z28 M7 RL(0.331.6002.00)	CORONA CONICA RL Z28 M7 (0.331.6002.00)	TELLERRAD Z=28 M7 (0.331.6002.00) FL	COURONNE CONIQUE Z28 M7 RL(0.331.6002.00)	CORONA CONICA RL Z28 M7 (0.331.6002.00)	
008	48403259	SPACER FOR CROWNWHEEL (0.331.7100.00)	DISTANZIALE COD. (0.331.7100.00)	DISTANZBUECHSE F. TELLERRAD	ENTRET. POUR COURONNE (0.331.7100.00)	RETEN PARA CORONA (0.331.7100.00)	
009	48030227	SPACER 60,3X71,7X0,5	SPESSORE REG.60,3X71,7X0,5	DISTANZSCHEIBE 60,3 X 71,7 X 0,5	EPAISSEUR 60,3X71,7X0,5	COJINETE REG.60,3X71,7X0,5	
009	48030229	SPACER 60,3X71,7X0,3	SPESSORE REG.60,3X71,7X0,3	DISTANZSCHEIBE 60,3 X 71,7 X 0,3	EPAISSEUR 60,3X71,7X0,3	COJINETE REG.60,3X71,7X0,3	
010	48403268	BEARING 30312 A RULLI (8.0.9.00179)	CUSCINETTO 30312 60X130X33,5 RUL.CON	KON. ROLLENLAGER 30312 60X130X33,5	ROULEMENT 30312 A RULLI (8.0.9.00179)	RODAM. 30312 60X130X33,5 ROD. CONICOS	
011	48403276	SPACER REG.110X129 T-331A (0.126.7500.00)	SPESSORE REG.110 X129 (0.126.7500.00)	DISTANZSCHEIBE 110 X 129 T-331A	EPAISSEUR REG.110X129 T-331A (0.126.7500)	COJINETE REG.110 X129 (0.126.7500.00)	
012	18203054	OIL SEAL 60 X 90 X 8	ANELLO DI TENUTA 60 X 90 X 8	DICHTUNGSRING 60 X 90 X 8	BAGUE ETACH. 60 X 90 X 8	RETEN 60 X 90 X 8	
013	48403232	CAP EXT.HEX. 1/2"GAS (8.6.5.00203)	TAPPO CON.ESAG.EST.1/2"GAS (8.6.5.00203)	PFROPFEN AUSS. SECHSKANT 1/2"GAS	BOUCHON HEX.EXT. 1/2"GAS (8.6.5.00203)	TAPON CON.EXAGONO.EST.1/2"GAS (86500203)	
014	19503016	OIL SEAL 65 X100 X10	ANELLO DI TENUTA 65 X100 X10	DICHTUNGSRING 65 X100 X10	BAGUE ETACH. 65 X100 X10	RETEN 65 X100 X10	
015	48403269	BEARING 30313 A RULLI (8.0.9.01375)	CUSCINETTO 30313 65X140X36 RUL.CON	KON. ROLLENLAGER 30313 65X140X36	ROULEMENT 30313 A RULLI (8.0.9.01375)	RODAM. 30313 65X140X36 ROD. CONICOS	
016	48403270	CAP WITH EXT.HEXAGON INC.3/8"GAS (8.6.6.	TAPPO CON.ESAG.INC.3/8"GAS (8.6.6.00201)	PFROPFEN M. AUSS.SECHSKANT 3/8"GAS	BOUCHON AVEC HEXAGON EXT. INC.3/8"GAS (8	TAPON CON.EXAGONO.INC.3/8"GAS (86600201)	
017	48403271	LOCKRING M65 X 2 (0.331.7102.00)	GHIERA ACCIAIO M65 X 2 (0.331.7102.00)	STAHLNUTMUTTER M65 X 2 (0.331.7102.00)	COLLIER M65 X 2 (0.331.7102.00)	ARO ACERO M65 X 2 (0.331.7102.00)	
018	48403272	INPUT CROSS.SHAFT 1"3/4 Z20 RL (0.331.20	ALBERO ENTRATA 1"3/4-Z20 RL(0.331.2003.)	EINGANGSWELLE 1"3/4 Z20 FL (0.331.20	ARBRE ENTREE 1"3/4 Z20 RL (0.331.2003.00)	EJE ENTR. 1"3/4 Z20 RL (0.331.2003.00)	
019	48403273	EXT.SH.F.GEAR. T-331A (0.331.1300.00)	PROL.COMER SCAT.ING.T331A (0.331.1300.00)	VERLAENG. GETR. T-331A (0.331.1300.00)	PROL. P.Boitier T-331A (0.331.1300.00)	PROL. P.CAJA T-331A (0.331.1300.00)	
020	48030246	CAP EXT.HEX. 3/8 NPT (8.6.5.00006)	TAPPO ESAG.EST.13 3/8 NPT (8.6.5.00006)	PFROPFEN EXT.13 3/8 NPT (8.6.5.00006)	BOUCHON HEX.EXT. 3/8 NPT (8.6.5.00006)	TAPON EXAGONO.EST.13 3/8 NPT (86500006)	
021	48403274	EL.RING F.SHAFTS 72UNI7435(8.5.1.02582	ANELLO EL. PER ALBERI 72 (8.5.1.02582	WELLENSPANNRING 72UNI7435(8.5.1.0258	BAGUE ARRET P.ARBRES 72UNI7435(8.5.1.025	RETEN EL.P.EJES 72UNI7435 (8.5.1.02582	
022	48403275	COVER BOX T-331A (0.331.1302.00)	COPER.X SCAT.MOLT.T-331A (0.331.1302.00)	DECKEL GETRIEBE T-331A (0.331.1302.00)	COUVERCLE BOÎTE T-331A (0.331.1302.00)	TAPA CAJA MULTIPL.T-331A (0.331.1302.00)	
023	48403277	SPACER REG. 118,0 X 108,0	SPESSORE REG.118 X108 (0.719.7500.00)	DISTANZSCHEIBE 118,0 X 108,0	EPAISSEUR REG. 118,0 X 108,0	COJINETE REG.118 X108 (0.719.7500.00)	
024	48030961	FEATHER F.F.W. (0.269.7119.00)	LINGUETTA X RL (0.269.7119.00)	PASSFEDER F. FREILAUF (0.269.7119.00)	LANGUETT.P.R.L. (0.269.7119.00)	LENGÜETA PARA RUEDA LIBRE (0269711900)	
025	48403258	TAPER CROWNWHEEL Z28 M7 RL(0.331.6006.00)	CORONA CONICA RL Z28 M7 (0.331.6006.00)	TELLERRAD Z=28 M7 (0.331.6006.00) FL	COURONNE CONIQUE Z28 M7 RL(0.331.6006.00)	CORONA CONICA RL Z28 M7 (0.331.6006.00)	
026	96607627	BOLT TE M 10X025 UNI 5739 8.8 BLACK	VITE TE M10X 25 UNI 5739 8.8 NERA	SCHRAUBE TE M 10X25 UNI 5739 8,8 SCHW	VIS TE M 10X025 UNI 5739 8.8 NOIRE	TORNILLO TE M10X 25 UNI 5739 8.8 NEGRO	

Pos.	Code	Description	Descrizione	Beschreibung	Description	Descripción	Info
027	48403278	OIL SEAL LAB/P 60X85X8 (8.7.1.02136)	ANELLO DI TEN.LAB/P 60X85X 8(8.7.1.02136)	DICHTUNGSRING LAB/P 60X85X8(8.7.1.02136)	BAGUE ETACH. LAB/P 60X85X8(8.7.1.02136)	RETEN 60X85X8(8.7.1.02136)	
028	48403279	EXT.SHAFT FOR CAP SFI.1/2GAS(8.6.0.01113)	PROLUNGA TAPPO SFI.1/2GAS(8.6.0.01113)	VERLAENG. F. PFROPFEN SFI.1/2GAS(8.6.0.	PROL. POUR BOUCHON SFI.1/2GAS(8.6.0.0111	PROL. . X TAPA SFI.1/2GAS (8.6.0.01113)	
029	96508460	COPPER GASKET 21,5X27 (1/2")	GUARNIZIONE A SEZ.RETT.A21,5X 27 (1/2")	KUPFERDICHTUNG 21,5 X 27 (1/2")	JOINT EN CUIVRE 21,5X27 (1/2")	JUNTA SECC. RECT. A21,5X 27 (1/2")	
030	48403280	COVER X R.L. T331A (0.331.1309.00)	COPERCHIO (0.331.1309.00) T -331A RL	DECKEL F. T331A FFL (0.331.1309.00)	COUVERCLE X R.L. T331A (0.331.1309.00)	TAPA X R.L. T331A (0.331.1309.00)	
031	48030960	SPRING F.FREE WH. (0.269.7120.00)	MOLLA A LAMINA RL (0.269.7120.00)	FEDER F. FREILAUF (0.269.7120.00)	RESSORT P.R.L. (0.269.7120.00)	MUELLE PLANO P/RUEDA LIBRE (0269712000)	

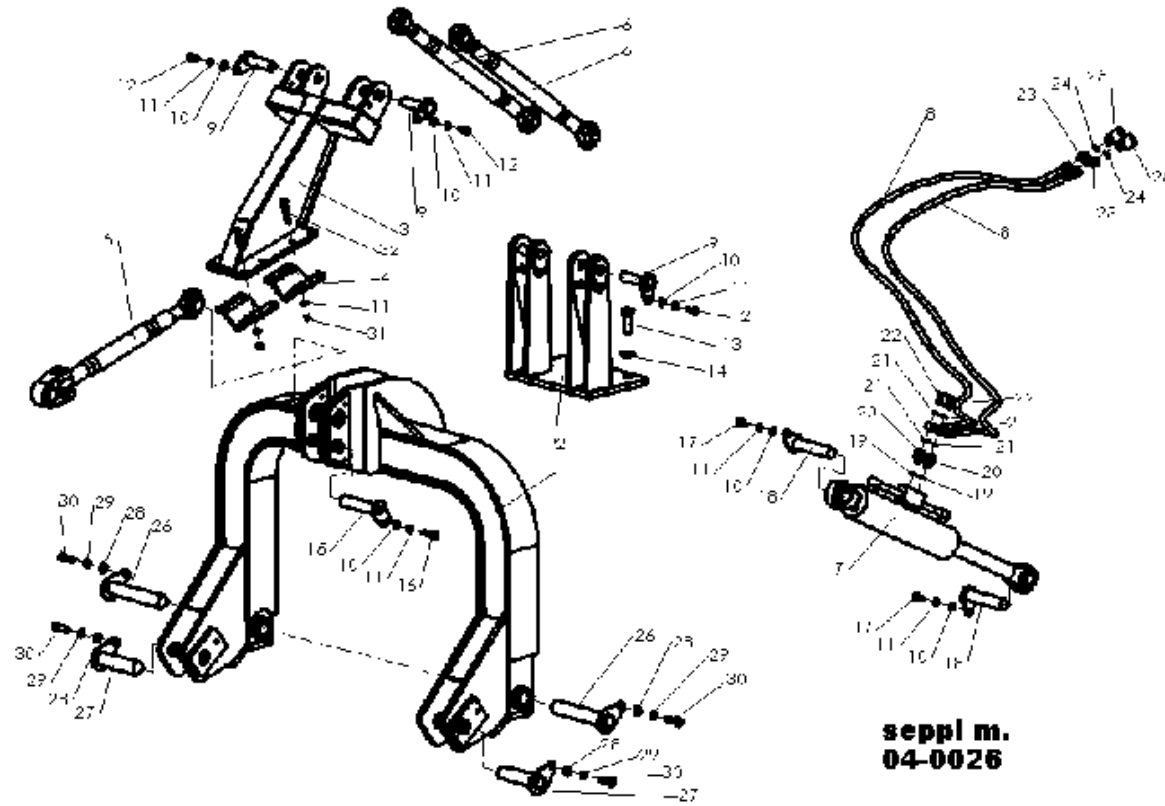
Three-point-hitch frame

attacco a tre punti

Drei-Punkt Anbau

Attelage tri-points

Connexion tre-puntos



Pos.	Code	Description	Descrizione	Beschreibung	Description	Descripción	Info
001	20004010	LINKAGE 3 FOR MAXIFORST III CAT.'04	ATTACCO 3P MAXIFORST III CAT MOD.04	3-PUNKT-ANBAU F. MAXIFORST KAT.III '04	ATTELAGE 3 POUR MAXIFORST III CAT.'04	ENGANCHE 3 PUNTOS P/ MAXIF. III CAT. 04	
002	20003034	PLATE F.GEARBOX X ATT.3.CAT '04	PIASTRA REGOLAZIONE MOLT.X ATT.3.CAT 04	PLATTE GETRIEBEREGUL.ANBAU 3.KAT.'04	PLAQUE P.Boitier X ATT.3.CAT '04	PLACA REGULACION MULT. X FIJ..3 CAD. 04	
003	20003017	ADJUSTABLE WITH SELF ALIGNING GEARBOX DE	GRUPPO REGOLAZIONE MOLTIPLICATORE	EINSTELLBARE ARBEITSTIEFE DER ANTRIEBSW.	RÉGLAGE AVEC ALLIGNEMENT AUTOMATIQUE DE	GRUPO REGULACION MULTIPLICADOR	
004	20003020	SUPPORT	APPOGGIO SU TIRANTE III PUNTO	STUETZE F. SPANNSTANGE F. OBERLENKER	SUPPORT	SUPPORT	
005	20003032	3-POINT A3PRT250 III CATEGORIA	TERZO PUNTO A3PRT250 III CATEGORIA	OBERLENKER A3PRT250 KAT.III	3-POINT A3PRT250 III CATEGORIA	TERCER PUNTOS A3PRT250 III CATEGORIA	
006	20004001	ARM 3-POINT 3P10155 620MM - 850MM	BRACCIO 3 PUNTO 3P10155 620MM - 850MM	HYDRAUL. OBERLENKER 3P10155 620- 850MM	BRAS 3-POINT 3P10155 620MM - 850MM	BRAZO 3-PUNTO 3P10155 620MM - 850MM	
007	19012016	HYDR. CYL. 80X40X250 +VALV.OVERCENTER	CILINDRO HYD 80X40X250 (550-800)+V	HYDR. ZYL. 80 X 40 X 250 + STOPVENTIL	CYL.HYDR. 80X40X250 +VALV.OVERCENTER	CILINDRO HIDR. 80X40X250 (550-800) + VAL	
009	18904020	PIN.D25 X 90 FOR REGOLATION SUPERFORST	PERNO CON GOCCIA D25X 90 INT=45	BOLZEN M.PLATTE D25 X 90 INT=45	GOUJON D25 X 90 POUR REGOLATION SUPERFOR	PERNO CON PLACA D25X 90 INT=45	
010	97095111	SMOOTH WASHER UNI 6592 - 10,5X21X2,0 ZN	RONDELLA UNI 6592 PIANA- 10,5X21X2,0 ZN	GLATTE SCHEIBE UNI 6592 - 10,5X21X2 ZN	RONDELL.LISSE UNI 6592 - 10,5X21X2,0 ZN	ARANDELA PLANA UNI 6592- 10,5X21X2,0 ZN	
011	97494931	WASHER ELSP ASA B- 27 - 10,2X18,1X2,2 ZN	RONDELLA DIN 127B ELSP- 10,2X18,1X2,2 ZN	SCHEIBE ELSP ASA B-27 - 10,2X18,1X2,2 ZN	RONDELLE ELS ASA B- 27 - 10,2X18,1X2,2 Z	ARANDELA ELSP ASA B-27- 10,2X18,1X2,2 ZN	
011	97494934	WASHER ELSP ASA B- 27 - 10,2X18,1X2,2 N	RONDELLA DIN 127B ELSP- 10,2X18,1X2,2 N	SCHEIBE ELSP ASA B- 27 - 10,2X18,1X2,2 N	RONDELLE ELS ASA B- 27 - 10,2X18,1X2,2 N	ARANDELA ELSP ASA B-27- 10,2X18,1X2,2 N	
012	96607621	BOLT TE M 10X025 UNI 5739 8.8 ZN	VITE TE M10X 25 UNI 5739 8.8 ZN	SCHRAUBE TE M 10 X 25 UNI 5739 8.8 ZN	VIS TE M 10X025 UNI 5739 8.8 ZN	TORNILLO TE M10X 25 UNI 5739 8.8 ZN	
013	96637121	BOLT TE M20X050 UNI 5739 8.8 ZN	VITE TE M20X 50 UNI 5739 8.8 ZN	SCHRAUBE TE M 20 X 50 UNI 5739 8.8 ZN	VIS TE M20X050 UNI 5739 8.8 ZN	TORNILLO TE M20X 50 UNI 5739 8.8 ZN	
014	97495431	WASHER ELSP ASA B- 27 - 20,2X33,6X4 ZN	RONDELLA DIN 127B ELSP- 20,2X33,6X4 ZN	SCHEIBE ELSP ASA B- 27 - 20,2X33,6X4 ZN	RONDELLE ELS ASA B- 27 - 20,2X33,6X4 ZN	ARANDELA ELSP ASA B-27- 20,2X33,6X4 ZN	
015	19004036	3.CAT.PIN 3° POINT	PERNO CON GOCCIA D31,7 X 126	III.KAT. BOLZEN F. OBERLENKER	GOUJON 3.CAT. 3° POINT	PERNO 3.CAT. 3° PUNTOS	
018	19004034	PIN WITH PLATE D 30X130 INT=45	PERNO CON GOCCIA D30X135 INT=45	BOLZEN M.PLATTE D 30X130 INT=45	GOUJON A.PLAQUE D 30X130 INT=45	PERNO CON PLACA D 30X135 INT=45	
020	19312004	ADAPTING COUPLING M 3/8"- F1/4"	PROLUNGA M 3/8" - F 1/4" L=22	ANPASSUNGSSTUECK M 3/8"-F1/4"	JOINT ADAPTEUR M 3/8"- F1/4"	EMPALME DE REDUCCION M3/8"-F1/4" L=35	
020	19412002	HOSE SAE 100R2ATDN1/4"X2200 O/FD	TUBO IDR SAE R2ATDN 1/4"X 2200 FD -O	SCHLAUCH SAE 100R2ATDN1/4"X2200 O/FD	TUBE SAE 100R2ATDN1/4"X2200 O/FD	TUBO SAE R2ATDN 1/4"X 2200 FD -O	
021	96508160	COPPER GASKET 14 X 18 (1/4")	GUARNIZIONE A SEZ.RETT.A14 X 18 (1/4")	KUPFERDICHTUNG 14 X 18 (1/4")	JOINT EN CUIVRE 14 X 18 (1/4")	JUNTA SECC. RECT. A14 X 18 (1/4")	
022	19412007	BOLT FOR COUPLING 1/4"	VITE X RACCORDO AD OCCHIO 1/4"	SCHRAUBE F. ANSCHLUSSSTUECK 1/4"	VIS POUR JOINT 1/4"	TORNILLO X EMPALME A OJO 1/4"	
023	19412009	OIL CAP 1/2"-1/4"	NIPPLLO DI RIDUZIONE M-M 1/4"-1/2"	REDUZIERNIPPL 1/2"-1/4"	TUBULURE 1/2"-1/4"	EMPALME REDUCTOR M-M 1/4"-1/2"	
024	96508460	COPPER GASKET 21,5X27 (1/2")	GUARNIZIONE A SEZ.RETT.A21,5X 27 (1/2")	KUPFERDICHTUNG 21,5 X 27 (1/2")	JOINT EN CUIVRE 21,5X27 (1/2")	JUNTA SECC. RECT. A21,5X 27 (1/2")	
025	19412004	"FASTER" CLUTCH 1/2"M	INNESTO RAPIDO TIPO "FASTER" 1/2" M	SCHNELLKUPPLUNG "FASTER" 1/2"M	EMBRAYAGE RAPID "FASTER" 1/2"M	EMBRAGUE RAPIDO "FASTER" 1/2" MACHO	
026	18101044	CPL PIN 36X191 FISSAGGIO CAVALLETTO	PERNO CPL D36 X 200 X ATT.TRE PUNTI	BOLZEN D36 L=200	CPL.GOUJON D36 L=200	PERNO D36 L=200 CPL X ENGANCHE 3 PUNTOS	
027	18104034	CPL PIN III CAT. D=36.6 I° & II° P	PERNO CON GOCCIA D37X133 INT=60	BOLZEN M. PLATTE D37X133 INT=60	CPL.GOUJON III CAT. D=36.6 I° & II° P	PERNO CON PLACA D37X133 INT=60	
028	97095311	SMOOTH WASHER UNI 6592 - 12X24X2,5 ZN	RONDELLA UNI 6592 PIANA- 12,0X24X2,5 ZN	GLATTE SCHEIBE UNI 6592 - 12X24X2,5 ZN	RONDELL.LISSE UNI 6592 - 12X24X2,5 ZN	ARANDELA PLANA UNI 6592- 12,0X24X2,5 ZN	
029	97495031	WASHER ELSP ASA B- 27 - 12,2X21,2X2,5 ZN	RONDELLA DIN 127B ELSP- 12,2X21,2X2,5 ZN	SCHEIBE ELSP ASA B-27 - 12,2X21,2X2,5 ZN	RONDELLE ELS ASA B- 27 - 12,2X21,2X2,5 Z	ARANDELA ELSP ASA B-27- 12,2X21,2X2,5 ZN	
030	96610021	BOLT TE M 12X035 UNI 5739 8.8 ZN	VITE TE M12X 35 UNI 5739 8.8 ZN	SCHRAUBE TE M 12 X 35 UNI 5739 8.8 ZN	VIS TE M 12X035 UNI 5739 8.8 ZN	TORNILLO TE M12X 35 UNI 5739 8.8 ZN	

Pos.	Code	Description	Descrizione	Beschreibung	Description	Descripción	Info
031	97971821	LOW.SELFBLOCK.NUT M 10-6S UNI7474	DADO AUTOBLOC.BASSO M10-6S UNI7474	SELBSTSICHER.MUTTER M10-6S UNI7474 NIED.	ECROU AUTOSERR.M 10-6S UNI7474	TUERCA AUTO BLOQ. BAJA M 10-6S UNI7474	
032	96608621	BOLT TE M10X080 UNI 5737 8.8 ZN	VITE TE M10X 80 UNI 5737 8.8 ZN	SCHRAUBE TE M 10 X 80 UNI 5737 8,8 ZN	VIS TE M10X080 UNI 5737 8.8 ZN	TORNILLO TE M10X 80 UNI 5737 8.8 ZN	

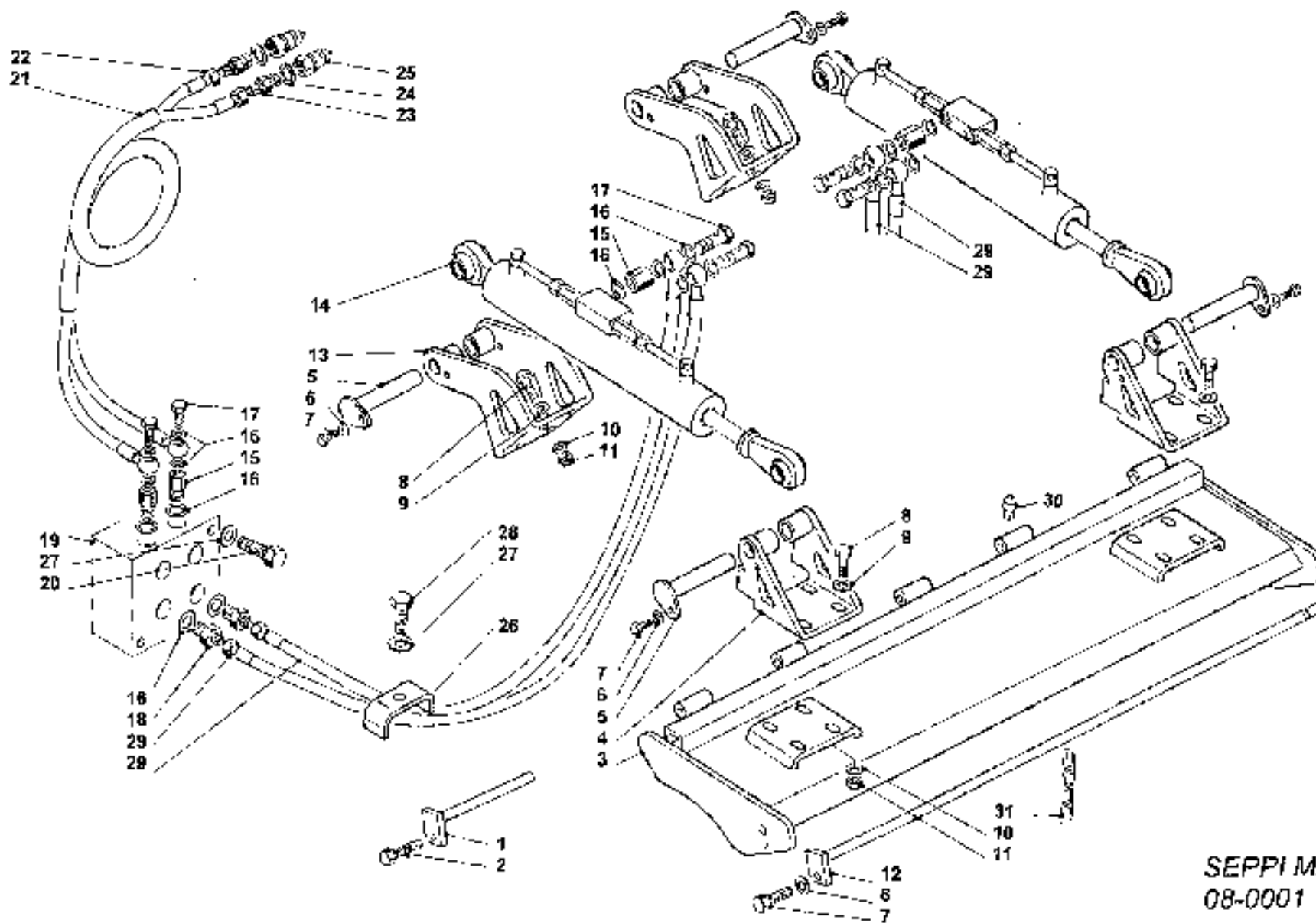
Hutch

cofano

Haube

Capot

Capó



SEPPI M.
08-0001

Pos.	Code	Description	Descrizione	Beschreibung	Description	Descripción	Info
001	18908015	CPL SHAFT FOR HATCH FORST 200	ASTA CPL X CERNIERE COFANO FORST L=200	SCHARNIERSTAB KPL. F. HAUBE FORST L=200	BARRE CPL POUR CAPOT FORST 200	BARRA CPL PARA BISAGRA CAPOT FORST 200	
001	18908016	CPL SHAFT FOR HATCH FORST 225	ASTA CPL X CERNIERE COFANO FORST L=225	SCHARNIERSTAB KPL. F. HAUBE FORST L=225	BARRE CPL POUR CAPOT FORST 225	BARRA CPL PARA BISAGRA CAPOT FORST 225	
001	18908017	CPL SHAFT FOR HATCH FORST 250	ASTA CPL X CERNIERE COFANO FORST L=250	SCHARNIERSTAB KPL. F. HAUBE FORST L=250	BARRE CPL POUR CAPOT FORST 250	BARRA CPL PARA BISAGRA CAPOT FORST 250	
002	96690623	BOLT TCEI M 08X025 UNI 5931 8.8 BLACK	VITE TCEI M 8X 25 UNI 5931 8.8 NERA	SCHRAUBE TCEI M 8x25 UNI 5931 8,8 SCHW.	VIS TCEI M 08X025 UNI 5931 8.8 NOIRE	TORNILLO TCEI M 8X 25 UNI 5931 8.8 NEGRO	
003	18908004	CPL HATCH FORST 200	COFANO CPL FORST L=200	KPL. HAUBE FORST L=200	CAPOT CPL FORST 200	CAPOT CPL FORST 200	
003	18908005	CPL HATCH FORST 225	COFANO CPL FORST L=225	KPL. HAUBE FORST L=225	CAPOT CPL FORST 225	CAPOT CPL FORST 225	
003	18908006	CPL HATCH FORST 250	COFANO CPL FORST L=250	KPL. HAUBE FORST L=250	CAPOT CPL FORST 250	CAPOT CPL FORST 250	
004	18908022	CYL.LINKAGE F.SIDE HATCH FORST-SUPER	ATT CPL X CIL LATO COFANO SUPERFORST	ZYLINDERANBAU F.HAUBENSEITE SFORST	ATT.POUR CYL.COTE CAPOT FORST-SUPER	ENGANCHE CPL. LADO CAPOT SUPERFORST	
005	18008012	PIN WITH PLATE D 25X199 INT=45	PERNO CON GOCCIA D25X199 INT=45	BOLZEN M.PLATTE D 25X199 INT=45	GOUJON A.PLAQUE D 25X199 INT=45	PERNO CON PLACA D 25X199 INT=45	
006	97494931	WASHER ELSA ASA B- 27 - 10,2X18,1X2,2 ZN	RONDELLA DIN 127B ELSA - 10,2X18,1X2,2 ZN	SCHEIBE ELSA ASA B-27 - 10,2X18,1X2,2 ZN	RONDELLE ELS ASA B- 27 - 10,2X18,1X2,2 Z	ARANDELA ELSA ASA B-27- 10,2X18,1X2,2 ZN	
007	96607521	BOLT TE M 10X020 UNI 5739 8.8 ZN	VITE TE M10X 20 UNI 5739 8.8 ZN	SCHRAUBE TE M 10X20 UNI 5739 8,8 ZN	VIS TE M 10X020 UNI 5739 8.8 ZN	TORNILLO TE M10X 20 UNI 5739 8.8 ZN	
008	96614821	BOLT TE M 16X050 UNI 5739 8.8 ZN	VITE TE M16X 50 UNI 5739 8.8 ZN	SCHRAUBE TE M 16 X 50 UNI 5739 8,8 ZN	VIS TE M 16X050 UNI 5739 8.8 ZN	TORNILLO TE M16X 50 UNI 5739 8.8 ZN	
009	97095711	SMOOTH WASHER UNI 6592 - 16X30X3,0 ZN	RONDELLA UNI 6592 PIANA- 16,0X30X3,0 ZN	GLATTE SCHEIBE UNI 6592 - 16X30X3 ZN	RONDELL.LISSE UNI 6592 - 16X30X3,0 ZN	ARANDELA PLANA UNI 6592- 16,0X30X3,0 ZN	
010	97495231	WASHER ELSA ASA B- 27 - 16,2X27,4X3,5 ZN	RONDELLA DIN 127B ELSA - 16,2X27,4X3,5 ZN	SCHEIBE ELSA ASA B-27 - 16,2X27,4X3,5 ZN	RONDELLE ELS ASA B- 27 - 16,2X27,4X3,5 Z	ARANDELA ELSA ASA B-27- 16,2X27,4X3,5 ZN	
011	97972521	LOW.SELFBLOCK.NUT M 16-6S UNI7474	DADO AUTOBLOC.BASSO M16-6S UNI7474	SELBSTSICHER.MUTTER M16 -6S UNI7474 NIED.	ECROU AUTOSERR.M 16-6S UNI7474	TUERCA AUTO BLOQ. BAJA M 16-6S UNI7474	
012	19008092	CPL CHAIN-HOLDER BAR F.HATCH FORST 200	ASTA PORTACATENE CPL COF FORST L=200	KPL. STAB F.KETTENSCH. F.HAUBE FORST 200	BARRE PORTE-CHAINE CPL P.CAPOT FORST 20	BARRA PORTA-CADENAS CPL P.CAPOT FORST200	
012	19008093	CPL CHAIN-HOLDER BAR F.HATCH FORST 225	ASTA PORTACATENE CPL COF FORST L=225	KPL. STAB F.KETTENSCH. F.HAUBE FORST 225	BARRE PORTE-CHAINE CPL P.CAPOT FORST 22	BARRA PORTA-CADENAS CPL P.CAPOT FORST225	
012	19008094	CPL CHAIN-HOLDER BAR F.HATCH FORST 250	ASTA PORTACATENE CPL COF FORST L=250	KPL. STAB F.KETTENSCH. F.HAUBE FORST 250	BARRE PORTE-CHAINE CPL P.CAPOT FORST 25	BARRA PORTA-CADENAS CPL P.CAPOT FORST250	
013	18008001	CPL CYLINDER-LINKAGE FOR SIDE FRAME	ATTACCO CPL PER CILINDRO - LATO FONDELLO	KPL. ZYLINDER-ANBAU F. RAHMENSEITE	ATTEL. CPL POUR CYLINDRE -COTE CHASSIS	ENGANCHE CPL PARA CILINDRO LADO CHASIS	
014	18912002	HYDR. CYL. 60X30X275 + BLOCK. VALVE	CILINDRO HYD 60X30X275 (665-940)+V	HYDR. ZYL. 60 X 30 X 275 + STOPVENTIL	CYL.HYDR. 60X30X275 + VALVE DE BLOQ.	CILINDRO HIDR. 60X30X275 (665-940) + VAL	
015	10312060	ADAPTING COUPLING M-F 1/4"	RACCORDO DI RIDUZIONE M-F 1/4" L=47 MM.	REDUZIERSTUECK M - F 1/4"	JOINT ADAPTEUR M-F 1/4" L=47 MM.	EMPALME DE REDUCCION M-F 1/4" L=47 MM.	
016	96508160	COPPER GASKET 14 X 18 (1/4")	GUARNIZIONE A SEZ.RETT.A14 X 18 (1/4")	KUPFERDICHTUNG 14 X 18 (1/4")	JOINT EN CUIVRE 14 X 18 (1/4")	JUNTA SECC. RECT. A14 X 18 (1/4")	
017	19412007	BOLT FOR COUPLING 1/4"	VITE X RACCORDO AD OCCHIO 1/4"	SCHRAUBE F. ANSCHLUSSSTUECK 1/4"	VIS POUR JOINT 1/4"	TORNILLO X EMPALME A OJO 1/4"	
018	48120022	COUPLING M 1/4	NIPPL M-M 1/4	NIPPL M-M 1/4"	JOINT M 1/4	EMPALME M 1/4	
019	17912004	ALUM.BLOC 4 VIE 1/4" 40X70	BLOCCO ALLUM.4 VIE 1/4 40X70	ALLUM. BLOCK 4-WEGE 1/4" 40X70	BLOC D'ALUM. 4 VIE 1/4" 40X70	BLOQUE ALUM. 4 VIE 1/4" 40X70	
020	96691121	BOLT TCEI M 08X050 UNI 5931 8.8 ZN	VITE TCEI M 8X 50 UNI 5931 8.8 ZN	SCHRAUBE TCEI M 08X050 UNI 5931 8.8 ZN	VIS TCEI M 08X050 UNI 5931 8.8 ZN	TORNILLO TCEI M 8X 50 UNI 5931 8.8 ZN	
021	22004072	PROTECTION SHEATH D. 51 L=1500	GUAINA DI PROTEZIONE D.63 L=1500	SCHUTZHUELLE D. 51 L=1500	GAINÉ DE PROT. D. 51 L=1500	VAINA PROTECCION D. 63 L=1500	
022	19412002	HOSE SAE 100R2ATDN1/4"X2200 O/FD	TUBO IDR SAE R2ATDN 1/4"X 2200 FD -O	SCHLAUCH SAE 100R2ATDN1/4"X2200 O/FD	TUBE SAE 100R2ATDN1/4"X2200 O/FD	TUBO SAE R2ATDN 1/4"X 2200 FD -O	
023	19412009	OIL CAP 1/2"-1/4"	NIPPL DI RIDUZIONE M-M 1/4"-1/2"	REDUZIERNIPPL 1/2"-1/4"	TUBULURE 1/2"-1/4"	EMPALME REDUCTOR M-M 1/4"-1/2"	
024	96508460	COPPER GASKET 21,5X27 (1/2")	GUARNIZIONE A SEZ.RETT.A21,5X 27 (1/2")	KUPFERDICHTUNG 21,5 X 27 (1/2")	JOINT EN CUIVRE 21,5X27 (1/2")	JUNTA SECC. RECT. A21,5X 27 (1/2")	

Pos.	Code	Description	Descrizione	Beschreibung	Description	Descripción	Info
025	19412004	"FASTER" CLUTCH 1/2"M	INNESTO RAPIDO TIPO "FASTER" 1/2" M	SCHNELLKUPPLUNG "FASTER" 1/2"M	EMBAYAGE RAPID "FASTER" 1/2"M	EMBRAGUE RAPIDO "FASTER" 1/2" MACHO	
026	21012019	GALVANIZED HOSE SUPPORT	CAVALLOTTO FISSATUBI ZINCATO	VERZINKTE SCHLAUCHHALTERUNG	SUPPORT TUBE ZINGUE	SOPORTE GALVANIZADO PARATUBOS	
027	97494831	WASHER ELSP ASA B- 27 - 08,2X14,8X2 ZN	RONDELLA DIN 127B ELSP- 8,2X14,8X2 ZN	SCHEIBE ELSP ASA B- 27 - 08,2X14,8X2 ZN	RONDELLE ELS ASA B- 27 - 08,2X14,8X2 ZN	ARANDELA ELSP ASA B-27- 8,2X14,8X2 ZN	
028	96606021	BOLT TE M 08X045 UNI 5739 8.8 ZN	VITE TE M 8X 45 UNI 5739 8.8 ZN	SCHRAUBE TE M 8 X 45 UNI 5739 8,8 ZN	VIS TE M 08X045 UNI 5739 8.8 ZN	TORNILLO TE M 8X 45 UNI 5739 8.8 ZN	
029	18012002	HOSE SAE 100R1ATDN1/4"X1000 O-F90	TUBO IDR SAE R2ATDN 1/4"X 1000 F90°-O	SCHLAUCH SAE 100R1ATDN1/4"X1000 O-F90	TUBE SAE 100R1ATDN1/4"X1000 O-F90	TUBO SAE R2ATDN 1/4"X 1000 F90°-O	
030	97036611	GREASE NIPPLE UNI 7663 AM 6-5.8	INGRASS DIRITTO UNI 7663 AM 6X1(5-8CH7	SCHMIERNIPPEL UNI 7663 AM 6X1 (5-8)	GRAISSEUR UNI 7663 AM 6- 5.8	LUBRICADOR UNI 7663 AM 6X1 (5-8CH7	
031	19010025	CHAIN PROT. 04 CHAINS LINK 12	CATENA DI PROTEZIONE 4 MAGLIE FILO 12	SCHUTZKETTE 4-MASCHEN 12 REIHEN	CHAINE DE PROT. 04 CHAIN.MAIL. 12	CADENA DE PROTECC. 4 ESLABONES HILO 12	

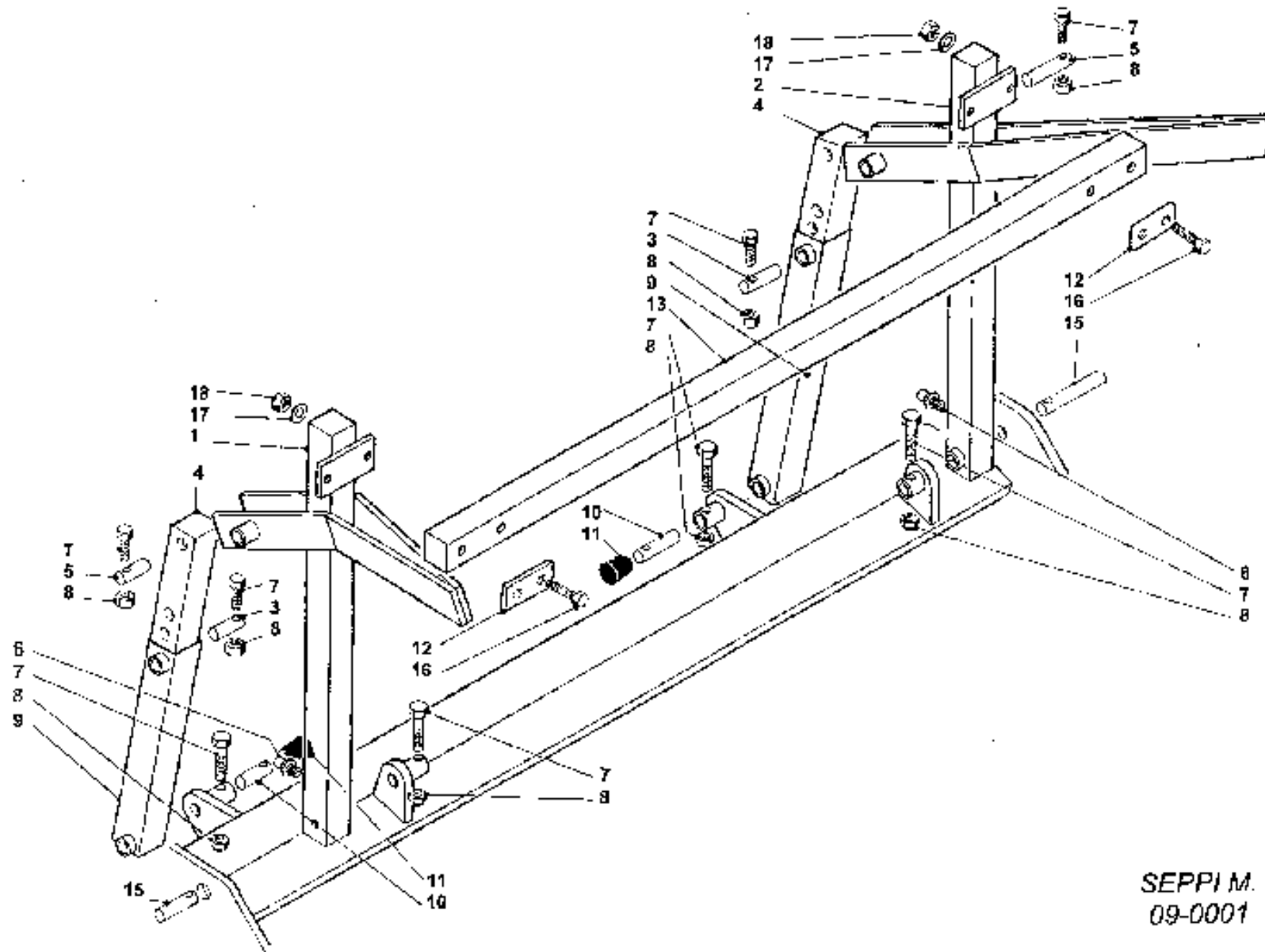
Guard frame

cavalletto abbassatore

Drückervorrichtung

Rabatteur de branches

Bajador de ramas



SEPPI M.
09-0001

Pos.	Code	Description	Descrizione	Beschreibung	Description	Descripción	Info
001	19009090	CPL VERTICAL HOSE DX F.GUARD FR.FORST	TUBO VERTICALE DX CPL X ABBASS. FORST	KPL STANDROHR RX DRUECKEVORR. FORST	TUBE VERTICAL CPL DX P.RABATT.FORST	TUBO VERTICAL CPL DX X BAJADOROR FORST	
002	19009096	CPL VERTICAL HOSE SX F.GUARD FR.FORST	TUBO VERTICALE SX CPL X ABBASS. FORST	KPL STANDROHR LX DRUECKEVORR. FORST	TUBE VERTICAL CPL SX P.RABATT.FORST	TUBO VERTICAL CPL SX X BAJADOROR FORST	
003	19009024	PIN D 30 L=145 UPWITH	PERNO D30 X 145 CON FORO D11	BOLZEN D30 L=145 LOCH D11	GOUJ. D 30 L=145 SUPERIEUR	PERNO D30 L=145 CON ORIFICIO D11	
004	19009033	CPL INT.HOSE FOR GUARD FRAME FORST	TUBO INCLINATO INTERNO CPL	LENKSAEULE F.DRUECKEVORRICHTUNG FORST	TUBE CPL INT P.RAB.DE BRANCHE FORS	TUBO INTERNO GUIDA CPL.X BAJADOR.FORST	
005	19009088	PIN D 30 L=162	PERNO D30 X 162 CON FORO D11	BOLZEN D30 L=162 LOCH D11	GOUJ. D 30 L=162	PERNO D30 L=162 CON ORIFICIO D11	
006	97036711	GREASE NIPPLE UNI 7663 AM M8X1,25	INGRASS DIRITTO UNI 7663 AM 8X1,25	SCHMIERNIPPEL UNI 7663 AM M8X1,25	GRAISSEUR UNI 7663 AM M8X1,25	LUBRICADOR UNI 7663 AM 8X1,25	
007	96608321	BOLT TE M 10X060 UNI 5737 8.8 ZN	VITE TE M10X 60 UNI 5737 8.8 ZN	SCHRAUBE TE M 10 X 60 UNI 5737 8.8 ZN	VIS TE M 10X060 UNI 5737 8.8 ZN	TORNILLO TE M10X 60 UNI 5737 8.8 ZN	
008	97971821	LOW.SELFBLOCK.NUT M 10-6S UNI7474	DADO AUTOBLOC.BASSO M10-6S UNI7474	SELBSTSICHER.MUTTER M10-6S UNI7474 NIED.	ECROU AUTOSERR.M 10-6S UNI7474	TUERCA AUTO BLOQ. BAJA M 10-6S UNI7474	
009	19009030	CPL HOSE GUARD FRAME SUPP.	TUBO INCLINATO ESTERNO CPL	AUSS. SCHLAUCH F. LENKSAEULE	TUBE CPL SUPP.RAB.BRANCHE	TUBO ESTERNO GUIDA CPL.	
010	19009117	PIN D 30 L=207 CON DUE HOLE	PERNO D30 X 207 CON 2 FORI D11	BOLZEN D30 L=207 LOCH D11	GOUJ. D 30 L=207 CON DUE TROU	PERNO D30 L=207 CON DOS ORIFICIOS D11	
011	13010028	PIN RUBBER PROTECTION ART. 1020 D.30	PROTEZIONE PERNI D30 IN GOMMA ART 1020	GUMMISCHUTZ F. BOLZEN	PROT.GOUJON EN VOLET ART. 1020 D.30	PROTECCION PERNO D30 EN GOMA ART 1020	
012	19009079	FIX.PLATE F.CROSSTIE GUARD FRAME FORST	PIASTRA FISSAGGIO TRAVERSA CAV.ABB.FORST	FIX.PLATTE F.KREUZARM DRUECKVORR.FORST	PLAQUE FIX.P.CROIS.RABATT.BRANCHE FORST	PLACA FIJACION TRANSV..CAB.BAJADOR FORST	
013	19009127	CPL HOSE FORST 200 NEW	TUBO TRAVERSALE CPL. FORST 200 NUOVO	BINDERBALKEN KPL FORST L=200 NEU	TUBE CPL FORST 200 NOUV.	TUBO TRANSVERSAL CPL. FORST 200 NUEVO	
013	19009128	CPL HOSE FORST 225 NEW	TUBO TRAVERSALE CPL. FORST 225 NUOVO	BINDERBALKEN KPL FORST L=225 NEU	TUBE CPL FORST 225 NOUV.	TUBO TRANSVERSAL CPL. FORST 225 NUEVO	
013	19009129	CPL HOSE FORST 250 NEW	TUBO TRAVERSALE CPL. FORST 250 NUOVO	BINDERBALKEN KPL FORST L=250 NEU	TUBE CPL FORST 250 NOUV.	TUBO TRANSVERSAL CPL. FORST 250 NUEVO	
015	19009025	PIN D 30 L=170 LOWER SHORT	PERNO D30 X 175 CON FORO D11	BOLZEN D30 L=175 LOCH D11	GOUJ. D 30 L=170 INFERIEUR COURT	PERNO D30 L=175 CON ORIFICIO D11	
016	96604121	BOLT TE M18X150 UNI 5737 8.8 ZN	VITE TE M18X150 UNI 5737 8.8 ZN	SCHRAUBE TE M 18 X 150 UNI 5737 8.8 ZN	VIS TE M18X150 UNI 5737 8.8 ZN	TORNILLO TE M18X150 UNI 5737 8.8 ZN	
017	97495331	WASHER ELSP ASA B- 27 - 18,2X29,4X3,5 ZN	RONDELLA DIN 127B ELSP-18,2X29,4X3,5 ZN	SCHEIBE ELSP ASA B-27 - 18,2X29,4X3,5 ZN	RONDELLE ELS ASA B- 27 - 18,2X29,4X3,5 Z	ARANDELA ELSP ASA B-27-18,2X29,4X3,5 ZN	
018	97972921	LOW.SELFBLOCK.NUT M 18-6S UNI7474	DADO AUTOBLOC.BASSO M18-6S UNI7474	SELBSTSICHER.MUTTER M18-6S UNI7474 NIED.	ECROU AUTOSERR.M 18-6S UNI7474	TUERCA AUTO BLOQ. BAJA M 18-6S UNI7474	
019	19009083	GUARD FRAME FORST 98 200	GR.CAV.ABB.MEC. FORST98 L=200	GR. DRUECKEVORRICHTUNG FORST '98 L=200	RABAT.DE BRANCHES FORST 98 200	BAJADOR DE RAMAS FORST 98 200	
019	19009084	GUARD FRAME FORST 98 225	GR.CAV.ABB.MEC. FORST98 L=225	GR. DRUECKEVORRICHTUNG FORST '98 L=225	RABAT.DE BRANCHES FORST 98 225	BAJADOR DE RAMAS FORST 98 225	
019	19009085	GUARD FRAME FORST 98 250	GR.CAV.ABB.MEC. FORST98 L=250	GR. DRUECKEVORRICHTUNG FORST '98 L=250	RABAT.DE BRANCHES FORST 98 250	BAJADOR DE RAMAS FORST 98 250	